

Pressure Balance Tub & Shower Rough-In Valve, PEX Connection, Vertical Inlets

LUXART®

Robinetterie brute à pression équilibrée pour baignoire et douche, raccord PEX, Entrées verticales

Válvula interior de presión balanceada de bañera y ducha, conexión PEX, Entradas verticales

Product Specifications

OmniVersa™

1800V-PEXV



FEATURES

- PEX Connection
- Vertical Inlets
- Ceramic Disc Cartridge
- Integral Stops
- Includes Plaster Guard
- Adjustable temperature limit stop to control maximum hot water temperature
- Pressure balancing mechanism maintain selected discharge temperature to $\pm 3^{\circ}\text{F}$
- Back-to-back installation capability
- 100% Factory Pressure Tested

APPLICABLE STANDARDS/CODES

Specified model meets or exceeds the following:

NORMES ET CODES APPLICABLES

Le modèle spécifié est conforme aux normes suivantes ou les dépasse:

NORMAS Y ESTÁNDARES APLICABLES

El modelo especificado reúne o sobrepasa las siguientes condiciones

- ASME A112.18.1/CSA B125.1
- IAPMO/cUPC
- ASSE 1016

CARACTÉRISTIQUES

- Raccord PEX
- Entrées verticales
- Cartouche disque céramique
- Butées intégrées
- Inclut garant en plâtre
- Arrêt ajustable limitant la température afin de contrôler la température maximum de l'eau chaude
- Mécanisme d'équilibrage de pression qui maintient la température de sortie choisie à $\pm 3^{\circ}\text{F}$
- Installation dos-à-dos possible
- Pression vérifiée en usine- 100%

CARACTERÍSTICAS

- Conexión PEX
- Entradas verticales
- Cartucho de disco cerámico
- Cortes integrados
- Incluye protector para salpicaduras
- Tope de límite ajustable controla la temperatura máxima del agua caliente
- Mecanismo de balance de presión mantiene la temperatura del flujo seleccionado en $\pm 3^{\circ}\text{F}$
- Capacidad de instalación espalda contra espalda
- Probado en fábrica bajo presión al 100%



Contact your sales representative for more information or visit our website at luxartcollection.com

Pressure Balance Tub & Shower Rough-In Valve, PEX Connection, Vertical Inlets

LUXART.

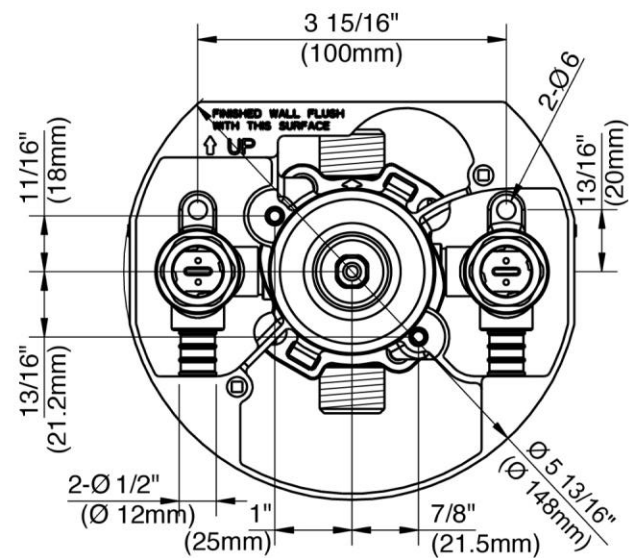
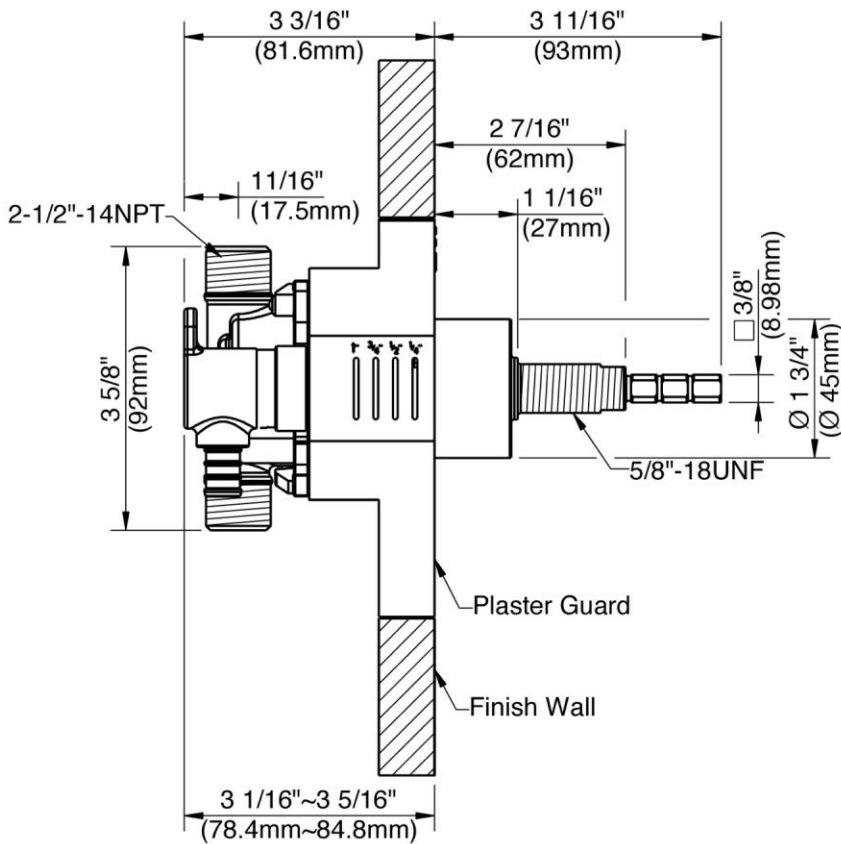
Robinetterie brute à pression équilibrée pour baignoire et douche, raccord PEX, Entrées verticales

Válvula interior de presión balanceada de bañera y ducha, conexión PEX, Entradas verticales

Product Specifications

OmniVersa™

1800V-PEXV



Contact your sales representative for more information or visit our website at luxartcollection.com

Revised 7/14/2020