

Showerhead

Pomme de douche
Ducha

Product Specifications

LUXART®



APPLICABLE STANDARDS/CODES

Specified model meets or exceeds the following:

NORMES ET CODES APPLICABLES

Le modèle spécifié est conforme aux normes suivantes ou les dépasse:

NORMAS Y ESTÁNDARES APLICABLES

El modelo especificado reúne o sobrepasa las siguientes condiciones

- EPA WaterSense
- ASME A112.18.1/CSA B125.1
- IAPMO/cUPC

AERRO®

A1FSH20-CP A1FSH20-BN

FEATURES

- 1/2" -14 NPSM Connection
- Brass Ball Joint
- Self Cleaning Rubber Jets
- Single Function Spray
- Max Flow Rate: 2.0 GPM @ 80 PSI
- 100% Factory Pressure Tested

CARACTÉRISTIQUES

- Raccord NPSM ½ po-14
- Rotule en laiton
- Pointes en caoutchouc autonettoyante
- Jet à fonction unique
- Débit maximum: 2,0 gal/min à 80 lb/po²
- Pression vérifiée en usine- 100%

CARACTERÍSTICAS

- Conexión de ½" - 14 NPSM
- Junta esférica de latón
- Orificios de caucho autolimpiadora
- Rociador de función simple
- Flujo máximo: 2,0 GPM @ 80 PSI
- Probado en fábrica bajo presión al 100%

AVAILABLE FINISHES / FINIS OFFERTS / DISTINTOS ACABADOS:

- Polished Chrome / Chrome poli / Cromo lustrado (CP)
- PVD Brushed Nickel / PVD Nickel brossé / PVD Níquel cepillado (BN)

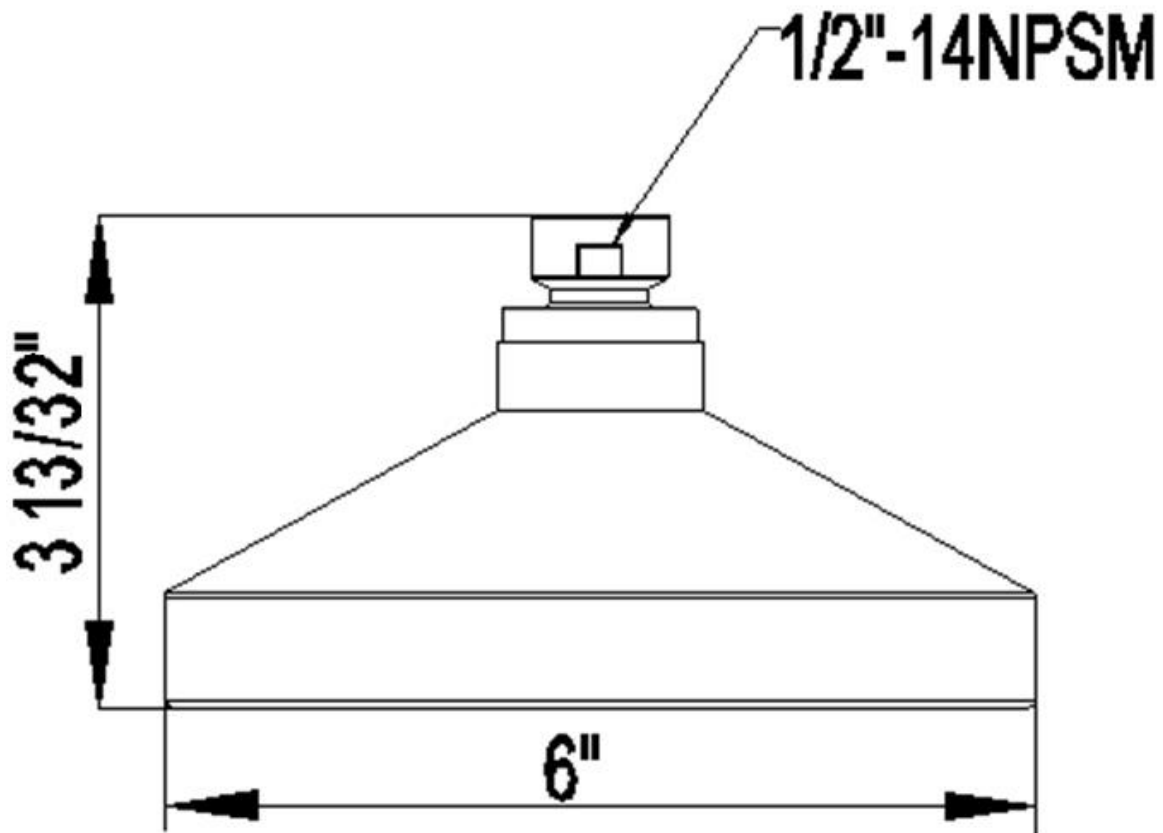


Contact your sales representative for more information or visit our website at luxartcollection.com

Showerhead
Pomme de douche
Ducha
Product Specifications

L U X A R T.

AERRO®
A1FSH20-CP
A1FSH20-BN



Contact your sales representative for more information or visit our website at luxartcollection.com

Revised 9/2/2018