

3-Way Diverter Rough-in Valve

Robinetterie brute à inverseur à trois voies
Válvula interior del bifurcador – 3 vías

Product Specifications

LUXART®



LS900

FEATURES

- 3 Port / 6 Function (3 Single & 3 Shared)
- ½" male thread water inlet & outlet
- Ceramic Disc Cartridge
- Includes Plaster Guard
- 100% Factory Pressure Tested

CARACTÉRISTIQUES

- 3 orifices / 6 fonctions (3 unique et 3 partagée)
- Arrivée et sortie d'eau à filetage mâle ½ po
- Cartouche disque céramique
- Inclut garant en plâtre
- Pression vérifiée en usine- 100%

CARACTERÍSTICAS

- 3 salidas / 6 funciones (3 simple y 3 compartida)
- Entrada y salida de agua con rosca macho de ½"
- Cartucho de disco cerámico
- Incluye protector para salpicaduras
- Probado en fábrica bajo presión al 100%

APPLICABLE STANDARDS/CODES

Specified model meets or exceeds the following:

NORMES ET CODES APPLICABLES

Le modèle spécifié est conforme aux normes suivantes ou les dépasse:

NORMAS Y ESTÁNDARES APLICABLES

El modelo especificado reúne o sobrepasa las siguientes condiciones

- ASME A112.18.1/CSA B125.1
- IAPMO/cUPC
- ADA



Contact your sales representative for more information or visit our website at luxartcollection.com

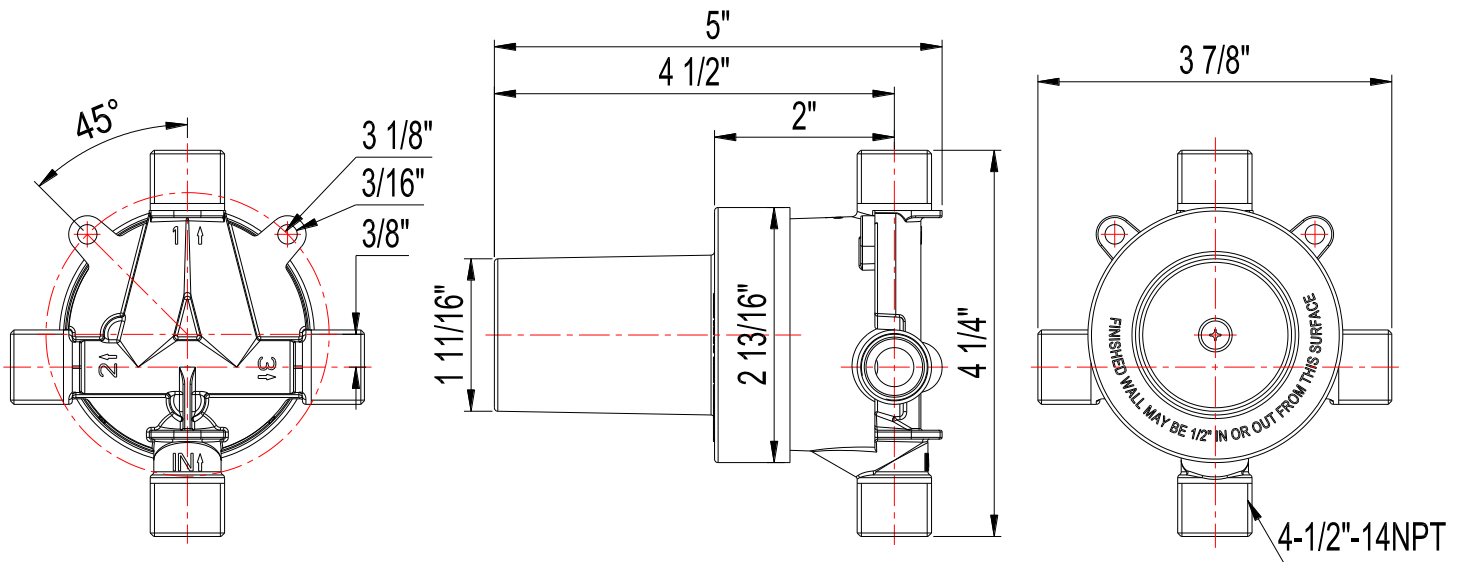
3-Way Diverter Rough-in Valve

Robinetterie brute à inverseur à trois voies
Válvula interior del bifurcador – 3 vías

Product Specifications

LUXART®

LS900



Contact your sales representative for more information or visit our website at luxartcollection.com

Revised 9/2/2018