

# Shower Only Trim

Garniture de douche seulement  
Pieza exterior para ducha

Product Specifications

LUXART®



## AERRO®

A511TO18-CP  
A511TO18-BN  
A511TO18-BLM

### FEATURES

- Requires LO873 Rough-In Valve
- 1/2" -14 NPT Connection
- Metal Lever Handle
- Self Cleaning Rubber Jets
- Single Function Spray
- Max Flow Rate: 1.8 GPM @ 80 PSI
- 100% Factory Pressure Tested

### CARACTÉRISTIQUES

- Valve de robinetterie brute LO873 requise
- Raccord NPT ½ po-14
- Levier en métal
- Pointes en caoutchouc autonettoyante
- Jet à fonction unique
- Débit maximum: 1,8 gal/min à 80 lb/po<sup>2</sup>
- Pression vérifiée en usine- 100%

### CARACTERÍSTICAS

- Válvula enfoscada LO873 requerida
- Conexión de ½" - 14 NPT
- Manija de metal
- Orificios de caucho autolimpiadora
- Rociador de función simple
- Flujo máximo: 1,8 GPM @ 80 PSI
- Probado en fábrica bajo presión al 100%

### APPLICABLE STANDARDS/CODES

Specified model meets or exceeds the following:

### NORMES ET CODES APPLICABLES

Le modèle spécifié est conforme aux normes suivantes ou les dépasse:

### NORMAS Y ESTÁNDARES APLICABLES

El modelo especificado reúne o sobrepasa las siguientes condiciones

- EPA WaterSense
- ASME A112.18.1/CSA B125.1
- IAPMO/cUPC
- ADA

### AVAILABLE FINISHES / FINIS OFFERTS / DISTINTOS ACABADOS:

- Polished Chrome / Chrome poli / Cromo lustrado (CP)
- PVD Brushed Nickel / PVD Nickel brossé / PVD Níquel cepillado (BN)
- Matte Black / Noir Mat / Negro Mate (BLM)



Contact your sales representative for more information or visit our website at [luxartcollection.com](http://luxartcollection.com)

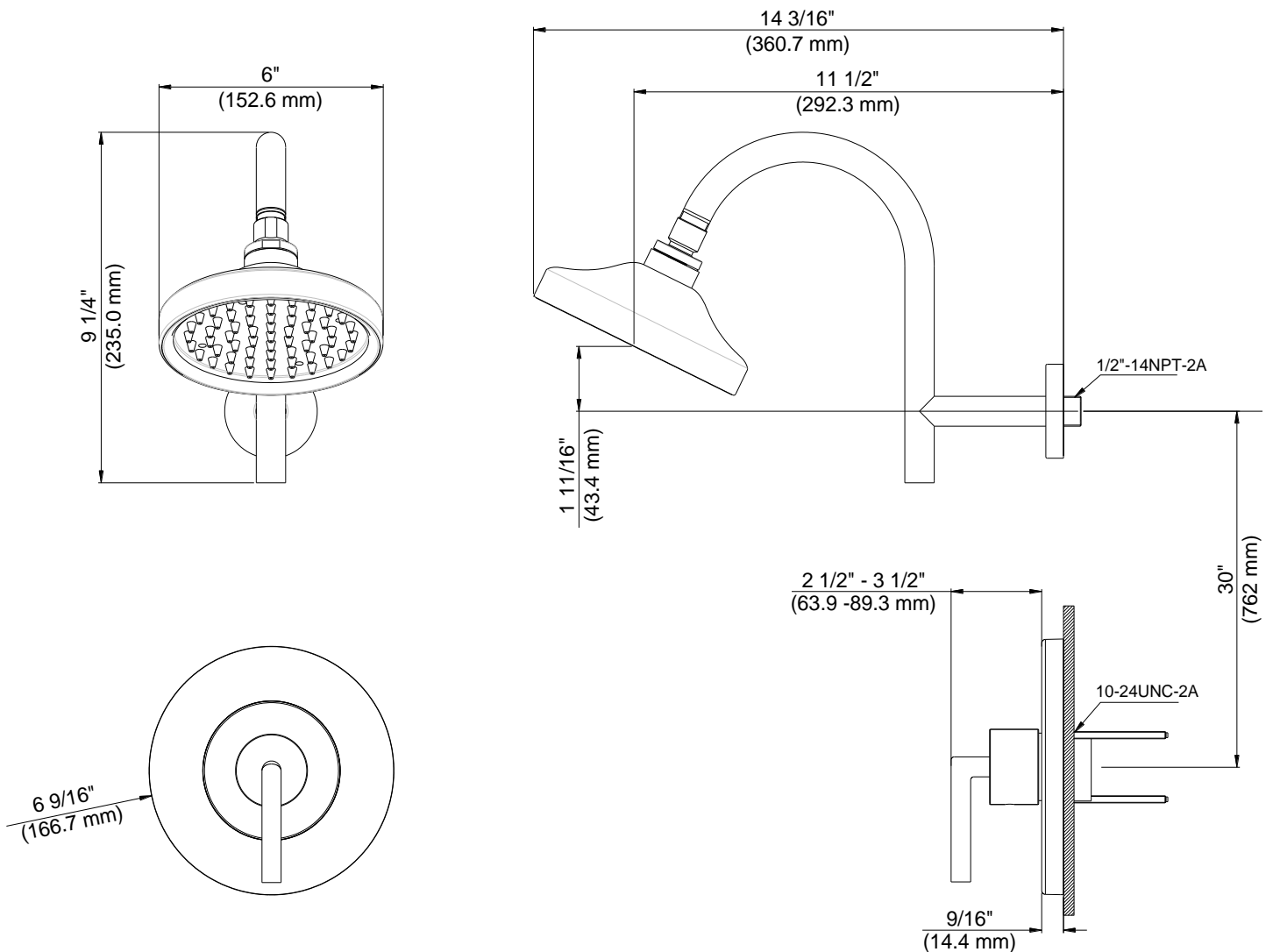
# Shower Only Trim

Garniture de douche seulement  
Pieza exterior para ducha

Product Specifications

LUXART®

## AERRO® A511TO18-CP A511TO18-BN A511TO18-BLM



Contact your sales representative for more information or visit our website at [luxartcollection.com](http://luxartcollection.com)

Revised 9/2/2018