

Diverter Tub Spout

Bec inverseur

Vertedor de bañera con cambiador

Product Specifications

LUXART®



L SPOUT-CP
L SPOUT-BN
L SPOUT-ORB

FEATURES

- Coordinates with Carmella & Exchequer Suites
- 1/2" -14 NPT Connection
- Slip Fit or IPS Diverter Tub Spout
- 100% Factory Pressure Tested

CARACTÉRISTIQUES

- Coordonné avec les ensembles Carmella et Exchequer
- Raccord NPT ½ po-14
- Bec à insertion rapide pour ou bec inverseur pour baignoire IPS
- Pression vérifiée en usine- 100%

CARACTERÍSTICAS

- Coordina con las suites Carmella y Exchequer
- Conexión de ½" - 14 NPT
- Vertedor de encastre deslizante o vertedor de bañera con cambiador con conexión IPS
- Probado en fábrica bajo presión al 100%

APPLICABLE STANDARDS/CODES

Specified model meets or exceeds the following:

NORMES ET CODES APPLICABLES

Le modèle spécifié est conforme aux normes suivantes ou les dépasse:

NORMAS Y ESTÁNDARES APLICABLES

El modelo especificado reúne o sobrepasa las siguientes condiciones

- ASME A112.18.1/CSA B125.1
- IAPMO/cUPC

AVAILABLE FINISHES / FINIS OFFERTS / DISTINTOS ACABADOS:

- Polished Chrome / Chrome poli / Cromo lustrado (CP)
- PVD Brushed Nickel / PVD Nickel brossé / PVD Níquel cepillado (BN)
- Oil Rubbed Bronze / Bronze poncé à l'huile / Bronce lustrado al aceite (ORB)



Contact your sales representative for more information or visit our website at luxartcollection.com

Diverter Tub Spout

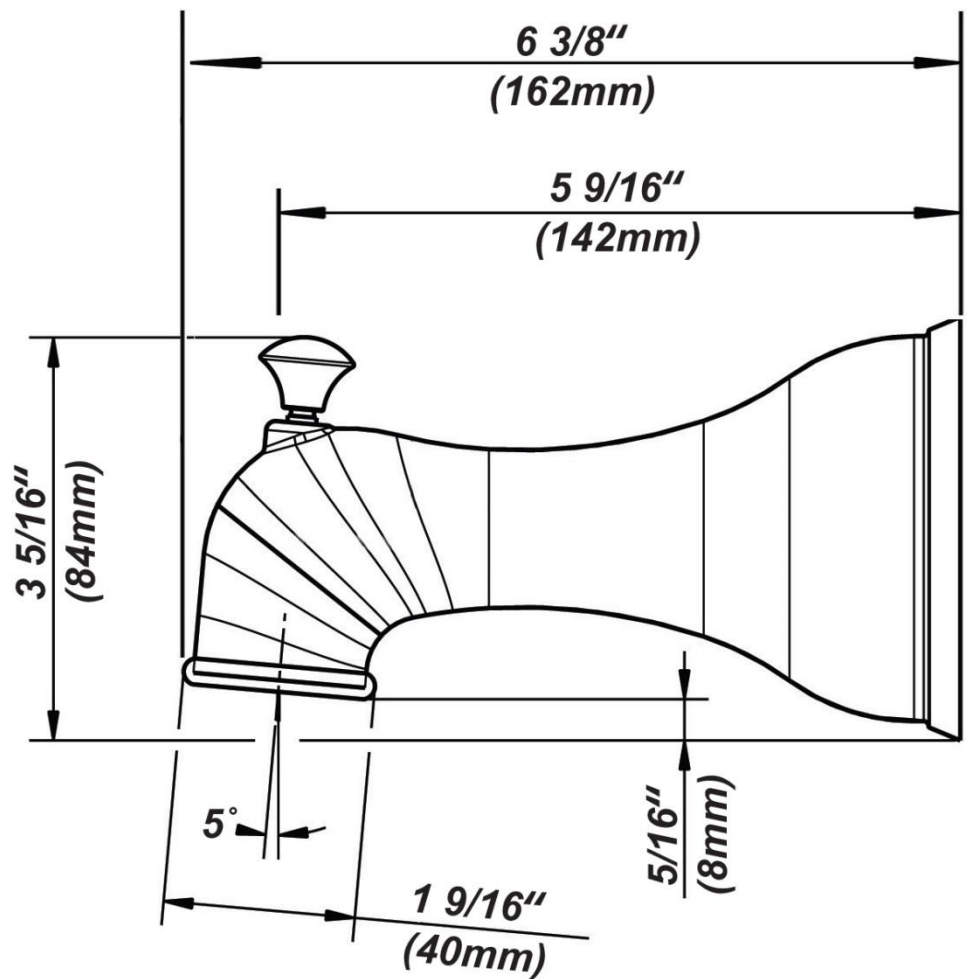
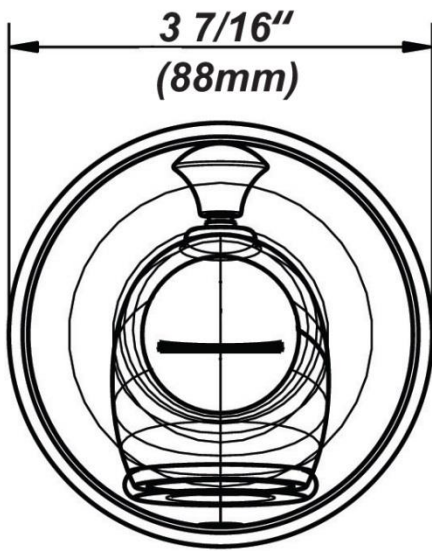
Bec inverseur

Vertedor de bañera con cambiador

Product Specifications

LUXART®

LSPOUT-CP
LSPOUT-BN
LSPOUT-ORB



Contact your sales representative for more information or visit our website at luxartcollection.com