

3 Hole Roman Tub Trim

Garniture de baignoire romaine à 3 orifices

Piezas exteriores para bañera tipo romana de 3 agujeros

Product Specifications

LUXART®



Seläh®

SH341-CP
SH341-BN
SH341-BLM

FEATURES

- Requires 1341 Rough-In Valve
- Metal Lever Handles
- Fits 8" -12" Center Holes
- Solid Brass Waterways
- 100% Factory Pressure Tested

CARACTÉRISTIQUES

- Valve de robinetterie brute 1341 requise
- Leviers en métal
- Convient aux orifices espacés de 8 à 12 po entre axes
- Tuyauterie en laiton solide
- Pression vérifiée en usine- 100%

CARACTERÍSTICAS

- Válvula enfoscada 1341 requerida
- Manijas de palanca de metal
- Extensible para agujeros de 8" a 12"
- Conexiones de bronce macizo
- Probado en fábrica bajo presión al 100%

APPLICABLE STANDARDS/CODES

Specified model meets or exceeds the following:

NORMES ET CODES APPLICABLES

Le modèle spécifié est conforme aux normes suivantes ou les dépasse:

NORMAS Y ESTÁNDARES APLICABLES

El modelo especificado reúne o sobrepasa las siguientes condiciones

- ASME A112.18.1/CSA B125.1
- IAPMO/cUPC
- ADA

AVAILABLE FINISHES / FINIS OFFERTS / DISTINTOS ACABADOS:

- Polished Chrome / Chrome poli / Cromo lustrado (CP)
- PVD Brushed Nickel / PVD Nickel brossé / PVD Níquel cepillado (BN)
- Matte Black / Noir Mat / Negro Mate (BLM)



Contact your sales representative for more information or visit our website at luxartcollection.com

3 Hole Roman Tub Trim

Garniture de baignoire romaine à 3 orifices

Piezas exteriores para bañera tipo romana de 3 agujeros

Product Specifications

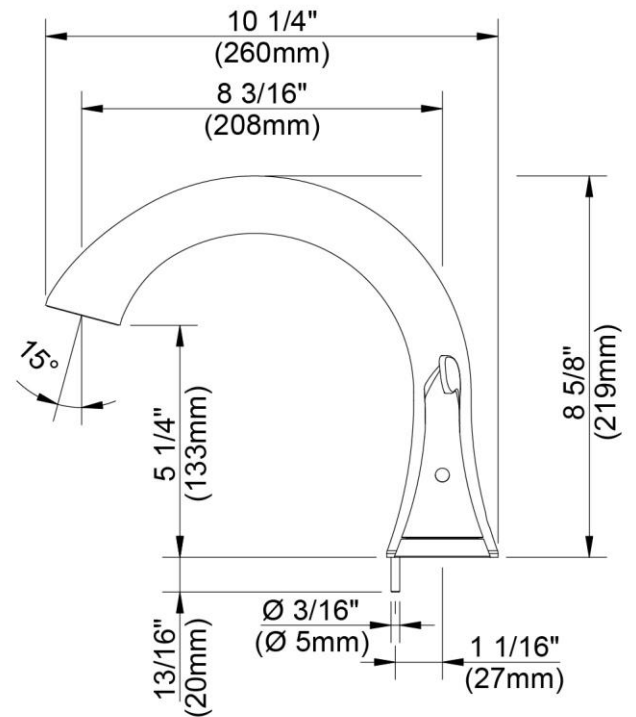
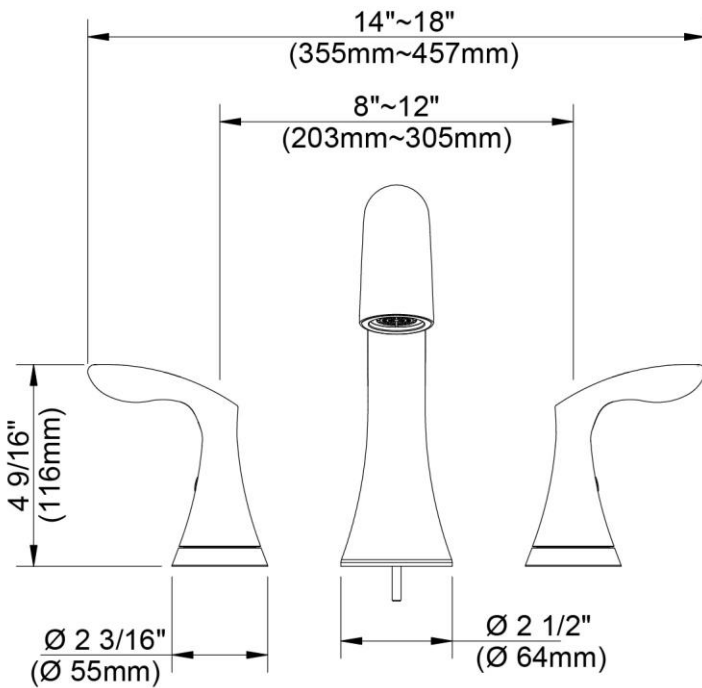
LUXART®

Selâh®

SH341-CP

SH341-BN

SH341-BLM



Contact your sales representative for more information or visit our website at luxartcollection.com

Revised 2/8/2021