

The warranty/liability only applies when installation is effected as per the instructions.

Responsabilité/garantie à condition d'observer les instructions de montage.

La garantía solamente será válida si se siguen las instrucciones de instalación.

Please keep this and all the other instruction manuals – attached to the product – for servicing!

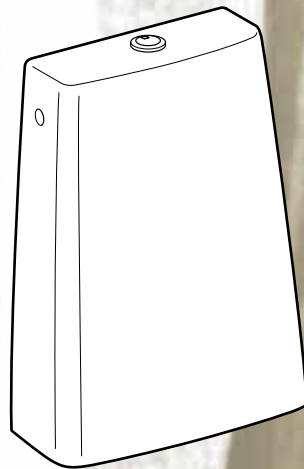
Prière de conserver cette notice de montage – ainsi que les autres – pour services ultérieurs!

Por favor conserve ésta y todas las otras instrucciones entregadas para los trabajos de mantenimiento!

ILBAGNO **ALESSI**

Art.-No. 8.2697.1

Cistern installation instruction
Instructions de montage du réservoir
Instrucciones de montaje del tanque



ILBAGNO **ALESSI**
by LAUFEN

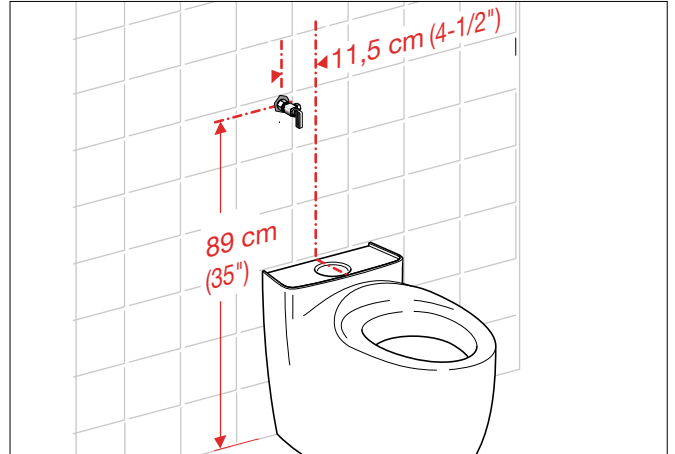
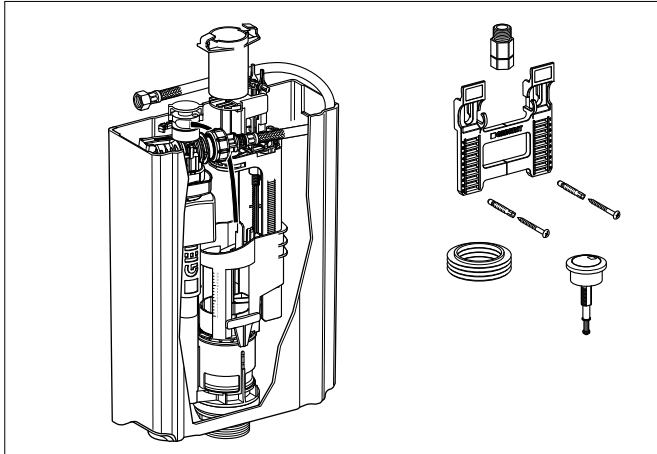
IL BAGNO **ALESSI** by LAUFEN

Art. No. 8.2697.1

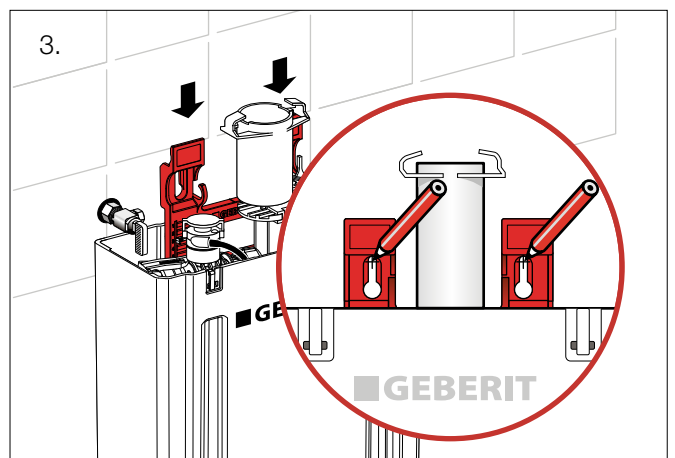
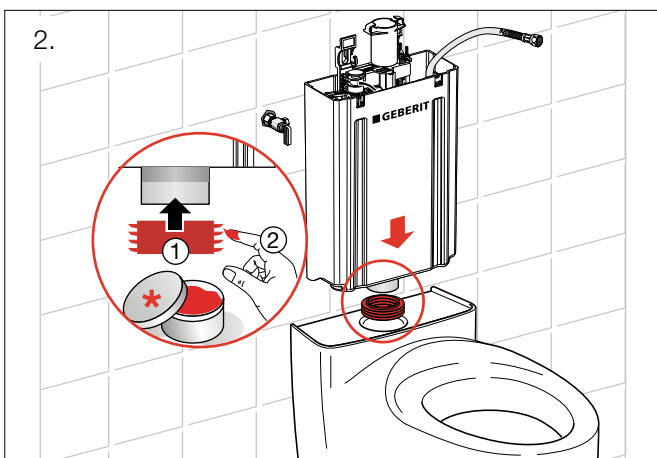
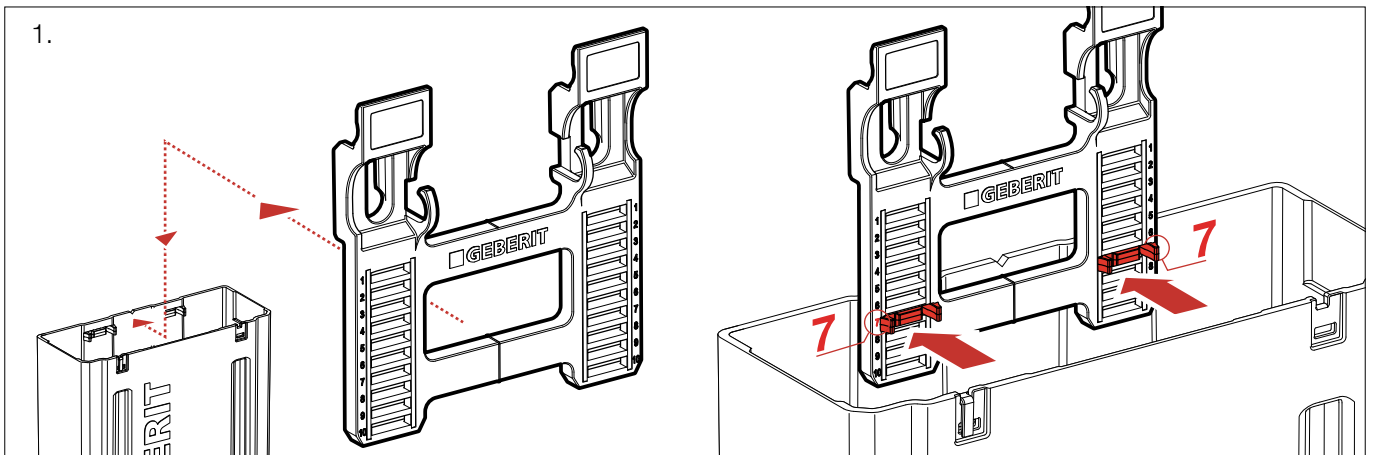
Cistern · Réservoir · Tanque

Mounting instructions • Instructions pour le montage Instrucciones de montaje

Preparation • Préparation • Preparación



Installation • Montage • Montaje



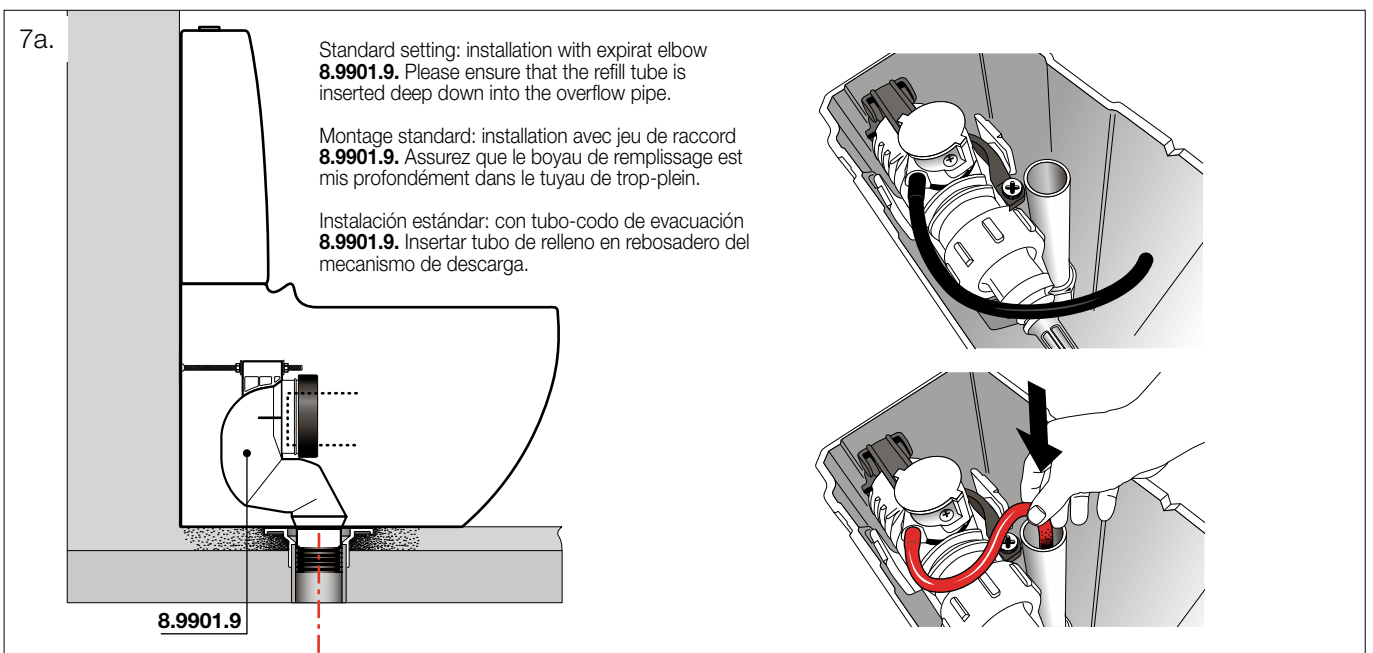
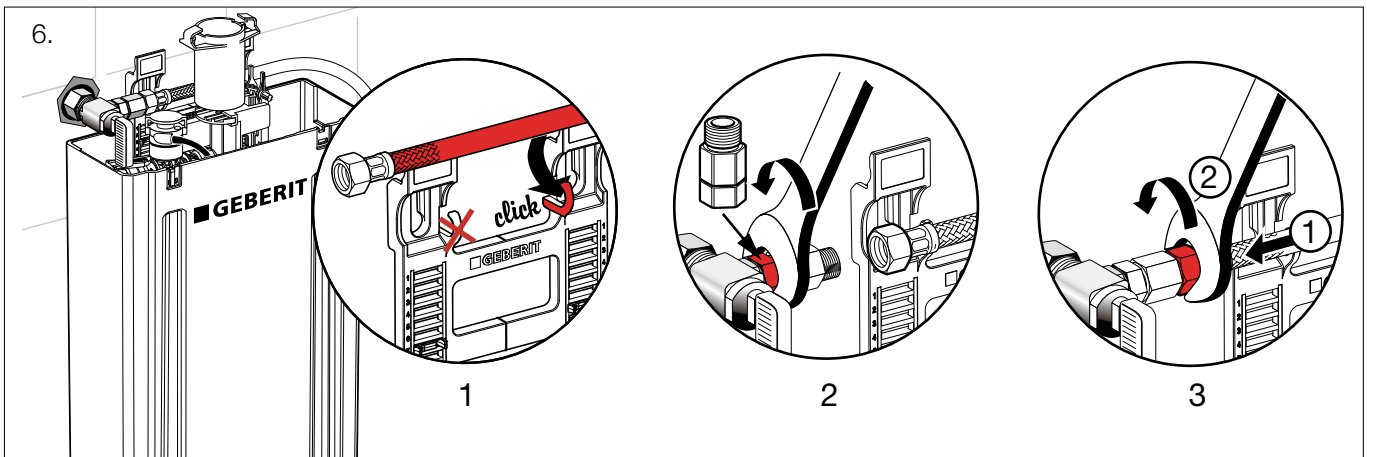
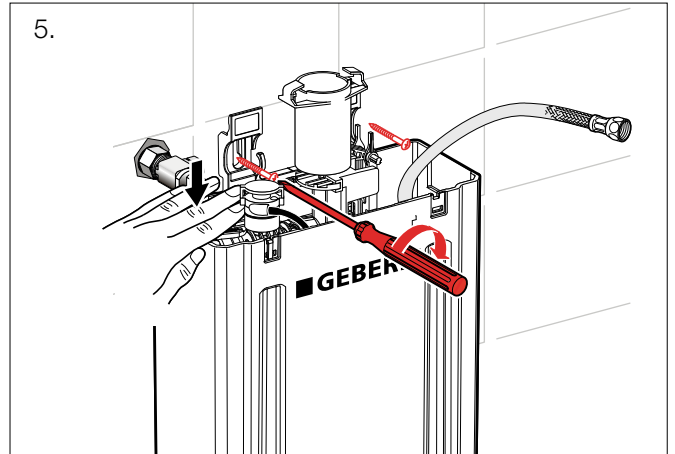
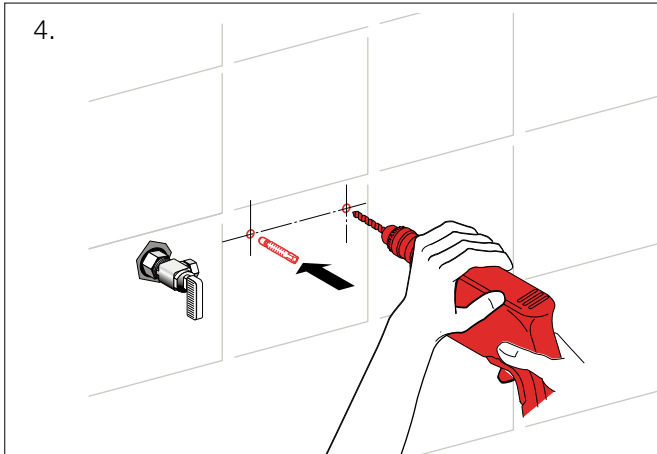
- * Lubricant
- * Lubrifiant
- * Lubricante

IL BAGNO **ALESSI** by LAUFEN

Art. No. 8.2697.1

Cistern · Réservoir · Tanque

Mounting instructions • Instructions pour le montage Instrucciones de montaje



IL BAGNO **ALESSI** by LAUFEN

Art. No. 8.2697.1

Cistern · Réservoir · Tanque

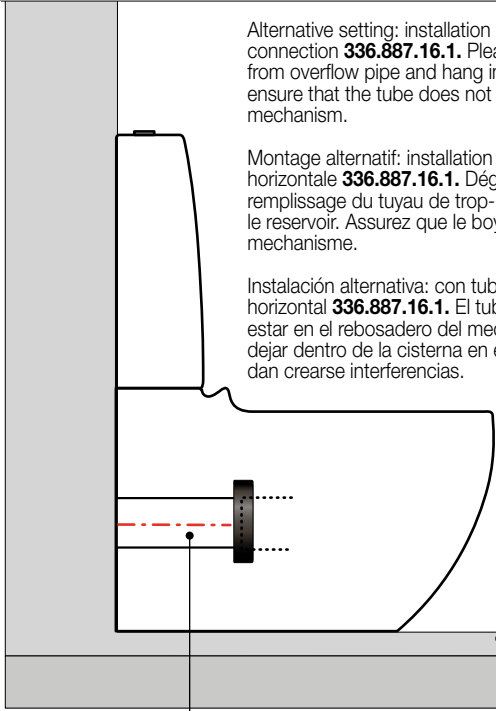
Mounting instructions • Instructions pour le montage Instrucciones de montaje

7b.

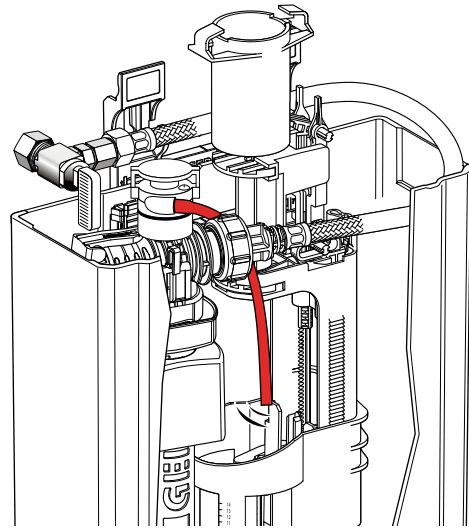
Alternative setting: installation with straight horizontal connection **336.887.16.1**. Please remove refill tube from overflow pipe and hang into cistern. Please ensure that the tube does not interfere the flushing mechanism.

Montage alternatif: installation avec jeu de raccord horizontale **336.887.16.1**. Dégagez le boyau de remplissage du tuyau de trop-plein et mettez le dans le réservoir. Assurez que le boyau ne déränge pas le mécanisme.

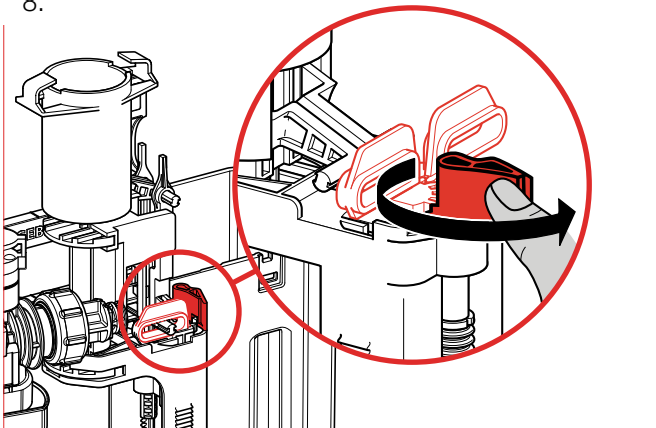
Instalación alternativa: con tubo de evacuación horizontal **336.887.16.1**. El tubo de relleno no debe estar en el rebosadero del mecanismo de descarga, dejar dentro de la cisterna en el fondo sin que puedan crearse interferencias.



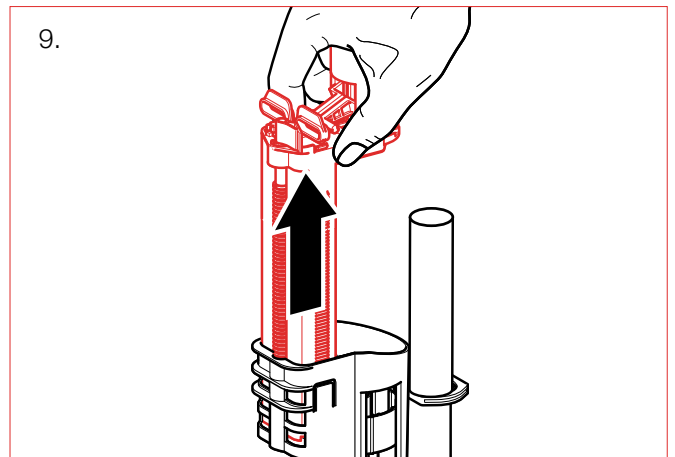
336.887.16.1



8.



9.

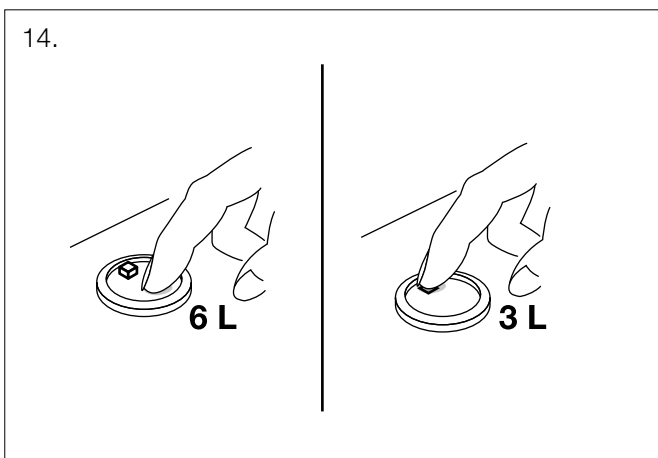
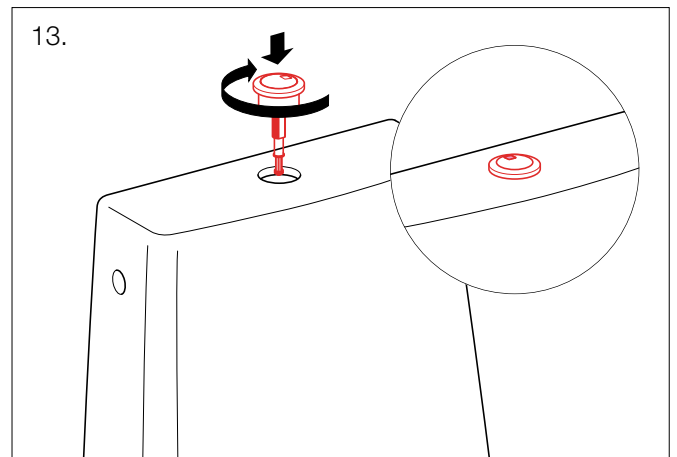
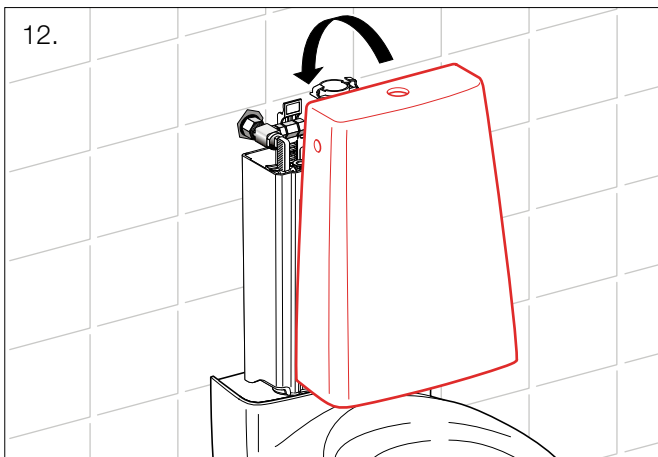
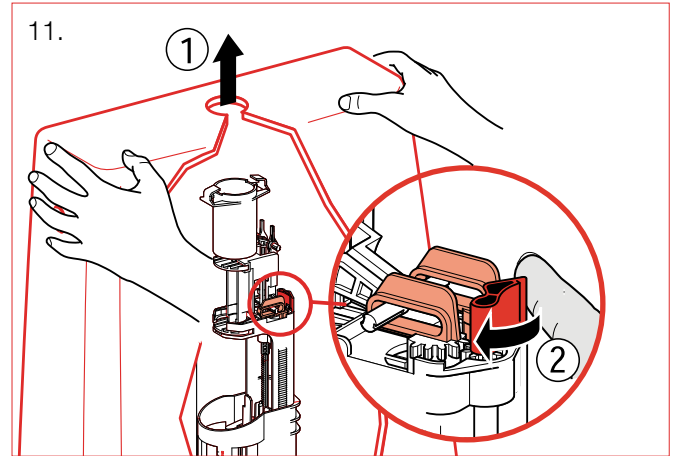
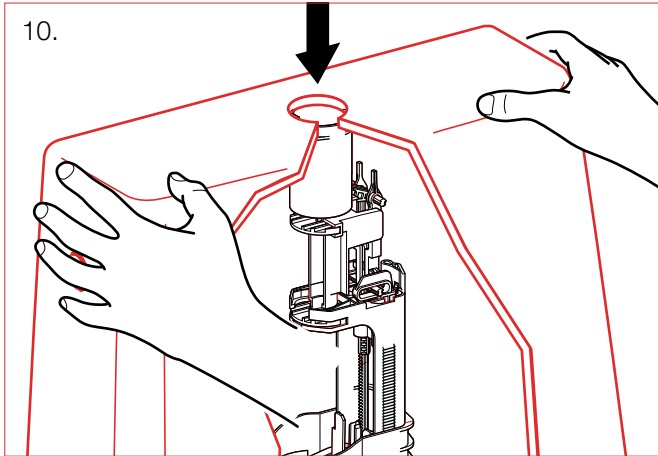


IL BAGNO **ALESSI** by LAUFEN

Art. No. 8.2697.1

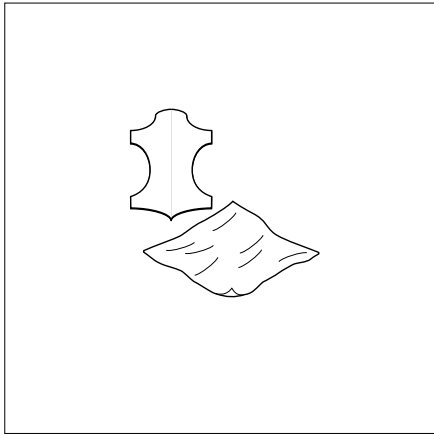
Cistern · Réservoir · Tanque

Mounting instructions • Instructions pour le montage
Instrucciones de montaje



Art. Nr. 8.2697.1

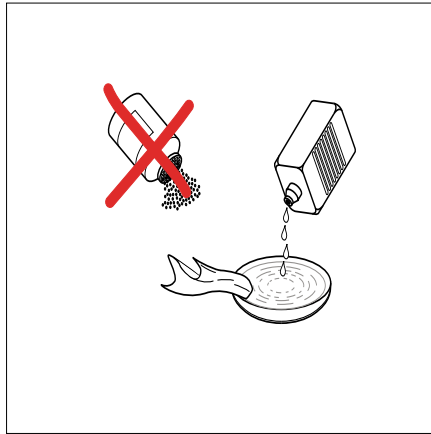
Care and maintenance Nettoyage et entretien Limpieza y cuidado



EN To clean the visible parts, only use soft, moist pieces of cloth or leather.

FR N'utiliser que des chiffons doux et humides ou une peau de chamois pour nettoyage des parties visibles.

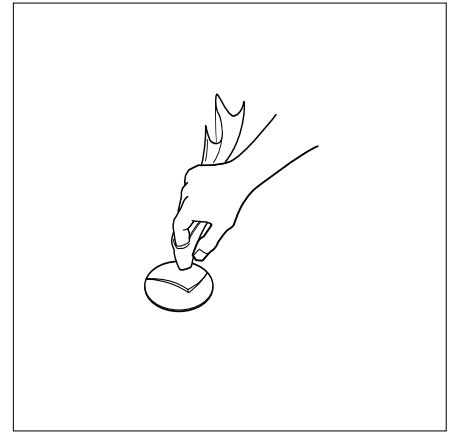
ES Para la limpieza de las partes visibles utilizar solamente paños suaves humedecidos.



EN For stubborn stains, please use a cleansing agent which does not harm your skin (e.g. washing-up liquid), and put it into luke-warm water.

FR Veuillez utiliser un produit de nettoyage qui n'irrite pas la peau (p. ex. un produit à vaisselle) et que vous diluez dans l'eau tiède pour traiter les taches difficiles à nettoyer.

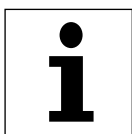
ES Para manchas: Utilizar productos de limpieza suaves con agua caliente (Por ejemplo, lavavillas).



EN All visible parts must be rubbed dry after they have been cleaned or after they have become wet.

FR Toutes les parties visibles doivent être essuyées après avoir été nettoyées ou mouillées.

ES Secar todas las partes visibles después de una limpieza.



EN Replacement Parts:

Replacement parts must be obtained from parts manufacturer. Contact our service center department for information on ordering replacement parts.

FR Pièces de rechange:

Les pièces de rechange doivent être fournies par le fabricant. Contacter notre département central de service après-vente pour des informations ou commander des pièces de rechange.

ES Piezas de repuesto:

Puede obtener piezas de repuesto a través del fabricante de las piezas. Si desea información sobre cómo conseguir piezas de repuesto, diríjase a nuestro departamento de asistencia.



EN Warning!

Do not use chlorine type cleaners inside the tank. High concentration of chlorine can seriously damage fittings in the tank which might cause leakage and property damage.

FR Attention!

Ne jamais utiliser des détergents chlorés pour nettoyer la cuvette du réservoir. Une concentration élevée de chlore peut endommager sérieusement les garnitures du réservoir, causant ainsi des fuites d'eau ou des dommages à la propriété.

ES Advertencia:

No utilice limpiadores en la cisterna de tipo cloro. Una elevada concentración de cloro puede dañar gravemente el acabado del tanque, lo que podría provocar pérdidas y daños materiales.

Warranty/Liability Provision

2-Year Limited Warranty.

Laufen warrants that the enclosed product shall be free from manufacturing defects for 2 years from the date of the initial purchase. This warranty is extended to the buyer/installer and is non-transferable. If the product fails during the warranty period due to a defect in manufacturing, the seller, at its option, will repair or replace the product. **This warranty is only effective if the buyer installs the product per the enclosed instructions.** This warranty does not cover damage caused by installation, accident, incorrect handling, improper use, or normal wear and tear. Continued use or possession of the goods after expiration of the warranty period shall be conclusive evidence that the warranty is fulfilled to the full satisfaction of the buyer. This warranty is the seller's sole and exclusive obligation to the buyer.

Obtaining Warranty Service.

Proof of the date of purchase is required to obtain warranty service. To obtain warranty service, contact Laufen at www.laufen.com/usa or www.laufen.com/canada or send the defective product, with a written explanation, to

**Laufen International INC./
Laufen Bathrooms AG
11190 NW 25th Street Suite -100
Miami, FL 33172**

Toll free phone 1 866 696 2493

The buyer/installer may be charged a reasonable rate for shipping if the product is repaired or a replacement is provided.

Disclaimer of Implied Warranties and Other Liabilities.

There are no warranties that extend beyond the description on the face hereof.

The seller undertakes no responsibility for the quality of the goods except as otherwise provided herein.

This warranty is in lieu of all other express or implied warranties of merchantability.

The seller assumes no responsibility that the goods will be fit for any particular purpose for which you may be buying these goods, except as otherwise provided herein.

In no event shall the seller be liable for incidental and consequential damages, lost profits, indemnity, or attorneys' fees. If the seller is liable on any claim - whether based on a statute, contract, warranty, or tort (such as negligence or products liability) - seller's total liability shall be limited to the purchase price of the product, except where expressly prohibited by law.

Garantie/Limite des responsabilités

Garantie limitée à 2 ans

Laufen garantit que le produit ci-inclus ne comprend aucun défaut de fabrication, et cela pour une durée de 2 ans à partir de la date initiale d'achat. Cette garantie est étendue à l'acheteur/installateur mais n'est pas transmissible. Si, durant la période de garantie, ledit produit présente un défaut de fabrication, le vendeur s'engage à réparer ou remplacer le produit, au choix. **La présente garantie n'est valable que si l'acheteur installe le produit conformément aux instructions ci-jointes.** Ladite garantie ne couvre nullement les dommages causés par l'installation, un accident, une manipulation incorrecte, un usage impropre ou une usure normale. Le fait de continuer à utiliser ou posséder la marchandise après expiration de la garantie prouve à l'évidence que ladite garantie a fonctionné à l'entière satisfaction de l'acheteur. Cette garantie constitue la seule et unique obligation du vendeur envers l'acheteur.

Pour faire appel au service de garantie

Il faut, pour faire appel au service de garantie, fournir la preuve de la date de cet achat. Pour obtenir ce service, contactez Laufen sous www.laufen.com/usa ou www.laufen.com/canada ou envoyez le produit défectueux, accompagné d'une explication écrite, à

**Laufen International INC./
Laufen Bathrooms AG
11190 NW 25th Street Suite -100
Miami, FL 33172**

Appel tél. hors taxe au 1 866 696 2493

L'acheteur/installateur pourra se voir attribuer une part raisonnable des frais de transport par bateau, en cas de réparation du produit ou de son remplacement.

Rejet de toute garantie implicite et autres responsabilités

Il n'existe aucune garantie qui s'étende au-delà des cas décrits ci-dessus. Le vendeur n'assume aucune responsabilité quant à la qualité des articles, sauf dans les limites de la présente garantie.

La présente garantie exclut tout autre garantie commerciale, qu'elle soit explicite ou implicite.

Le vendeur n'assume aucune responsabilité quant au fait que lesdits articles conviennent ou non à l'usage particulier pour lequel vous les avez achetés, sauf dans les limites de la présente garantie.

En aucun cas, le vendeur ne peut être tenu pour responsable de dommages accidentels ou indirects, perte de profits, indemnité ou frais d'avocat. Si le vendeur est impliqué dans une plainte quelle qu'elle soit - fondée sur des statuts, un contrat, une garantie ou tout autre acte (tel que négligence ou responsabilité quant au produit) - la responsabilité pleine et entière du vendeur se limitera au prix d'achat dudit produit, sauf là où la loi l'interdit expressément.

Garantía/Responsabilidad/ Suministro

Dos años de garantía limitada.

Laufen garantiza que el producto adjunto no va a presentar defectos de fábrica durante 2 años a partir de la fecha de compra inicial. Esta garantía se extiende al comprador/installador y posee una naturaleza no transferible. Si el producto presentase fallos durante el periodo de garantía debido a un defecto de fabricación, el fabricante o el vendedor se encargarán de reparar o sustituir dicho producto. **Esta garantía tendrá validez únicamente si el comprador instala el producto siguiendo las instrucciones adjuntas.** Esta garantía no cubrirá aquellos daños originados en la instalación, debido a accidentes, manipulación incorrecta, uso indebido o desgaste normal por el uso. El uso continuado o la posesión de los productos tras la expiración del periodo de garantía se considerarán pruebas concluyentes de que la garantía se ha cumplido para plena satisfacción del comprador. Esta garantía es la obligación única y exclusiva que el vendedor contrae para con el comprador.

Obtención del servicio de garantía.

Para poder beneficiarse del servicio de garantía será necesario presentar una prueba de la fecha de la compra. Para obtener el servicio de garantía, puede contactar con Laufen en: www.laufen.com/usa o www.laufen.com/canada o bien enviar el producto defectuoso con una explicación por escrito a:

**Laufen International INC./
Laufen Bathrooms AG
11190 NW 25th Street Suite -100
Miami, FL 33172**

Teléfono gratuito 1 866 696 2493

Al comprador/installador se le cobrarán unas tasas de envío razonables si el producto se repara o se reemplaza.

Exención de garantías implícitas y otras obligaciones.

No existen garantías que sobrepasen la descripción descrita en la presente página. El vendedor se responsabilizará de la calidad de los productos siempre y cuando no se especifique lo contrario.

Esta garantía es exclusiva y reemplaza a todas las demás garantías expresas o implícitas.

El vendedor no asumirá responsabilidad alguna en cuanto a que los productos sean los adecuados para cualquier propósito específico para el que se estén adquiriendo, siempre y cuando no se especifique lo contrario.

Bajo ningún concepto el vendedor será responsable de todos aquellos daños accidentales y consiguientes, pérdidas de beneficios, indemnizaciones o costas de abogados. Si el vendedor resultase responsable legal en alguna demanda, ya sea basada en un estatuto, contrato, garantía o reclamación por daños (como por ejemplo negligencia o responsabilidad de los productos), la responsabilidad total de vendedor quedará limitada al precio de compra del producto, excepto en aquellos casos donde la ley lo prohíba expresamente.

