

Installation Instructions

Bidet Seat

Record your model number:
Noter le numéro de modèle:
Anoté su número de modelo: _____

Français, page 11
Español, página 21


KOHLER®


Thank You for Choosing KOHLER


Need help? Contact our Customer Care Center.


- USA/Canada: 1-800-4KOHLER (1-800-456-4537) Mexico: 001-800-456-4537
Hours of Operation: Monday-Friday 8:00 AM -5:00 PM (CT)
Languages Spoken: English, Spanish, and translation services are available.
- **Service parts:** kohler.com/serviceparts
- **Care and cleaning:** kohler.com/clean
- **Patents:** kohlercompany.com/patents

Important Information

 **WARNING: Risk of electric shock.** Connect only to a properly grounded dedicated circuit protected by a Class A Ground-Fault Circuit-Interrupter (GFCI)*. Use 120 V, 60 Hz, 15 A service. Do not remove the grounding pin or use a grounding adapter.

 **WARNING: Risk of electric shock.** Do not immerse or flush the product with water.

 **CAUTION: Risk of product damage.** Do not install this product in a location exposed to excessive moisture where condensation might form on the product surface. Provide adequate ventilation when bathing to avoid damage to the electronic components due to high humidity levels.

 **CAUTION: Risk of product damage.** To reduce the risk of product malfunction, do not supply electrical power to the unit until the plumbing installation work has been completed.

 **CAUTION: Risk of property or product damage.** Pushing or pulling on the water connection may cause water leakage.

NOTE: If the supply cord is damaged, the supply cord must be replaced by the manufacturer, its service agent, or similarly qualified agent to avoid a hazard.

NOTE: This product contains thermal protectors that may trip during storage or transportation in warm conditions, causing the unit to not operate. Allow the unit to cool to room temperature before installation or operation.

Follow all local plumbing, building, and electrical codes.

Connect the seat to a cold water supply of drinking quality with a pressure of 20 psi (139 kPa) - 80 psi (551 kPa).


*Outside North America, this may be known as a Residual Current Device (RCD).

READ AND FOLLOW ALL INSTRUCTIONS

SAVE THESE INSTRUCTIONS

Grounding Instructions


This product should be grounded. In the event of an electrical short circuit, grounding reduces the risk of electric shock by providing an escape wire for the electric current. This product is equipped with a cord having a grounding wire with a grounding plug. The plug must be plugged into an electrical outlet that is properly installed and grounded.

 **DANGER: Risk of electric shock.** Improper use of the grounding plug can result in a risk of electric shock.

If repair or replacement of the cord or plug is necessary, do not connect the grounding wire to either flat blade terminal. The wire with insulation having an outer surface that is green with or without yellow stripes is the grounding wire.

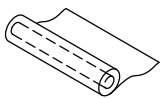
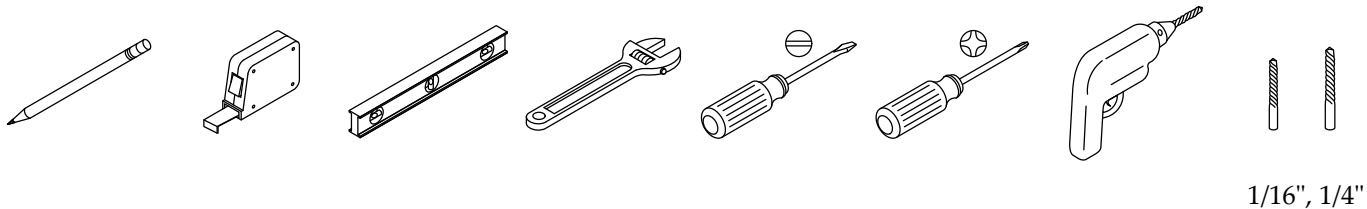
Check with a qualified electrician or service personnel if the grounding instructions are not completely understood, or if in doubt whether the product is properly grounded.

This product is factory equipped with a specific electric cord and plug to permit connection to a proper electric circuit. Verify that the product is connected to an outlet having the same configuration as the plug. No adapter should be used with this product. Do not modify the plug provided. If the plug does not fit the outlet, have the proper outlet installed by a qualified electrician. If the product must be reconnected for use on a different type of electric circuit, the connection should be made by qualified service personnel.

 **CAUTION: Risk of property damage.** If use of an extension cord is necessary, a single cord may be used provided that the "Type" begins with "SJ," the cord is a 12 gauge, grounded (12/3), is no longer than 25' (7.6 meters), and is plugged into a GFCI* electrical outlet. Promptly replace an extension cord that exhibits any sign of damage.

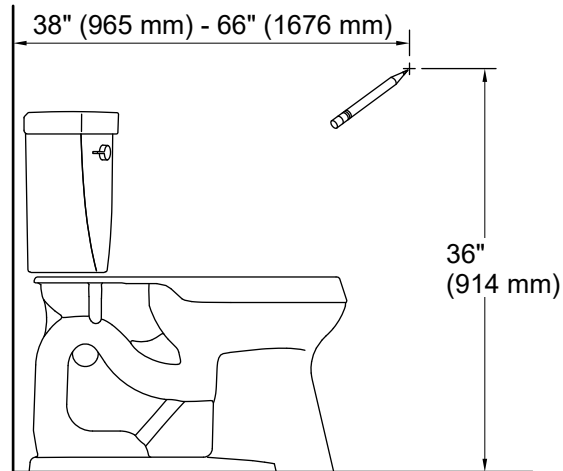
*Outside North America, this may be known as a Residual Current Device (RCD).

Tools and Materials



Plastic Wrap

1. Prepare the Site



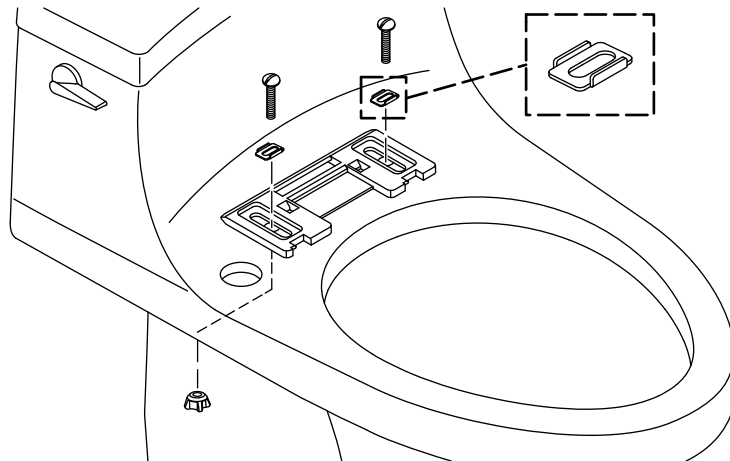
⚠ WARNING: Risk of electric shock. Connect only to a properly grounded dedicated circuit protected by a Class A Ground-Fault Circuit-Interrupter (GFCI)*. Use 120 V, 60 Hz, 15 A service. Do not remove the grounding pin or use a grounding adapter.

***Outside North America, this may be known as a Residual Current Device (RCD).**

NOTE: Follow local codes when determining the electrical outlet location.

- If applicable, remove the existing toilet seat.
- Turn OFF the water supply to the toilet.
- Flush the toilet to relieve any pressure from the supply hose.
- Disconnect the water supply hose from the toilet fill valve.
- Determine the installation location for the remote control docking station on the wall.
- Install a dedicated 120 V GFCI-protected electrical outlet within 32" (813 mm) of the toilet to accommodate the length of the power cord.
- Do not plug the seat into the electrical outlet at this time.

2. Install the Mounting Plate



NOTE: Additional pads (provided) may be needed to ensure the mounting bracket sits flat on the mounting surface of the toilet if the mounting surface is not level.

- On the underside of the mounting plate, adhere an additional pad over the existing pad at each end.
- Verify that the mounting plate sits flat on the toilet.
- Add additional pads as needed.
- Position the mounting plate over the mounting holes on the bowl.
- Position the inserts in the grooves on the mounting plate as shown.

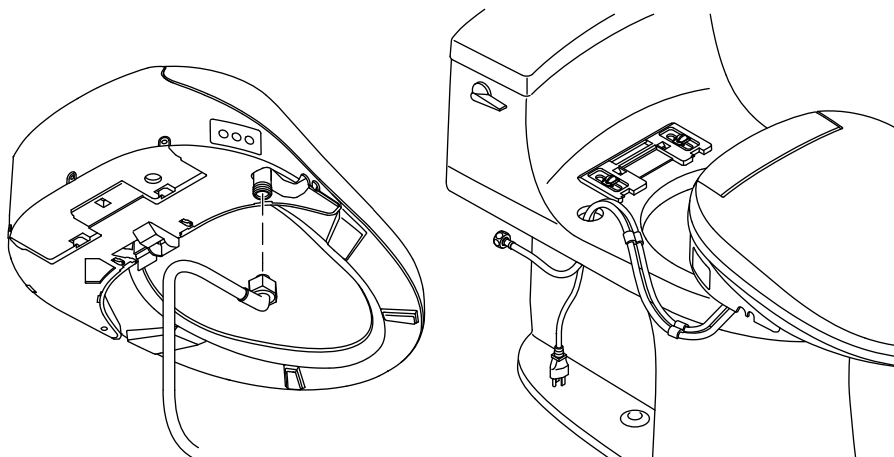
Toilets with Threaded Mounting Holes

- Insert the bolts through the inserts and thread into the mounting holes.
- Do not fully tighten at this time.

All Other Installations

- Insert the bolts through the inserts and into the mounting holes.
- Thread a nut onto each bolt.
- Do not fully tighten at this time.

3. Install the Water Line



⚠ CAUTION: Risk of property or product damage. Pushing or pulling on the water connection may cause water leakage.

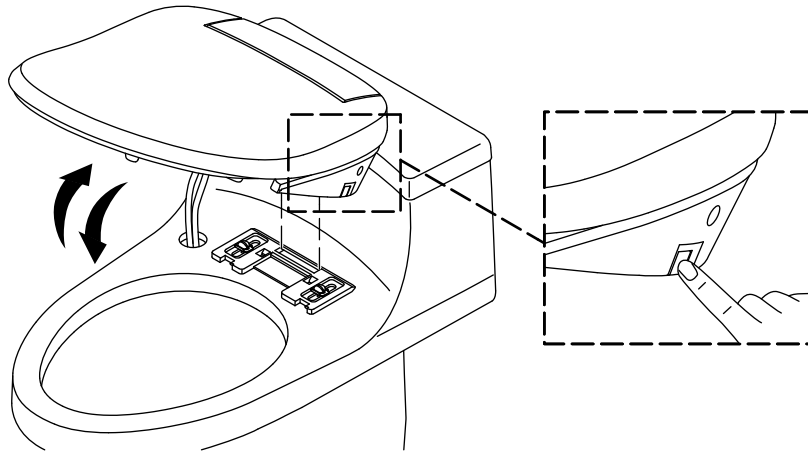
IMPORTANT! Use only the water supply hose included with the seat. Using a different hose may damage the seat components.

NOTICE: Use care to avoid cross-threading or overtightening the connections. Use an adjustable wrench to tighten one-quarter turn past hand-tight.

NOTE: Verify that the cord routing does not interfere with the fill valve connection.

- Install the water supply hose to the white inlet port on the underside of the seat.
- Toilet with a rim hole:** Route the water supply hose and power cord through the hole in the rim of the toilet.
- Toilet without a rim hole:** Fold the inlet flat so that the water supply hose exits the side of the seat.

4. Install the Seat



Position the Seat

- Engage the rear edge of the seat with the lip on the mounting bracket. Tilt the seat down to lock in place.
- Check the seat position. Adjust the position if needed.

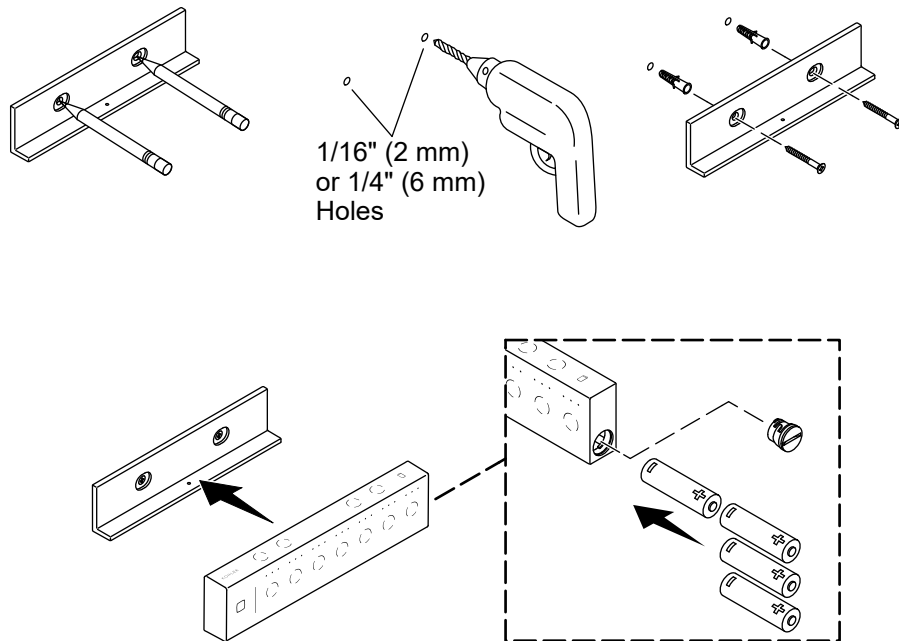
Adjust the Seat

- Press and hold the release button.
- Tilt the seat up and lift off of the mounting bracket. Avoid tension on the hose connections.
- Reposition the mounting plate as needed.

Secure the Seat

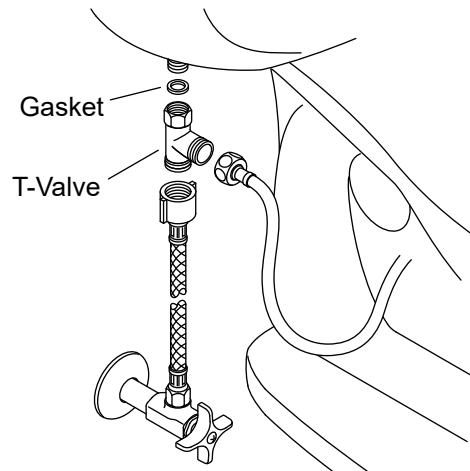
- Securely tighten the mounting plate bolts and nuts.
- Engage the rear edge of the seat with the lip on the mounting bracket. Tilt the seat down to lock in place.

5. Install the Remote Control



- Position the docking station at the desired mounting location.
- Confirm that the docking station is level.
- Using a pencil, mark the two mounting-hole locations.
- For installation into a stud or other wood surface:** Drill a 1/16" (2 mm) hole at each of the marked locations.
- For installation using wall anchors:** Drill a 1/4" (6 mm) hole at each of the marked locations. Install the provided wall anchors into the holes.
- Position the docking station over the anchors or marks. Secure with the provided screws.
- Remove and retain the cap to the battery compartment.
- Install the four provided AA batteries in the orientation shown.
- Reinstall the cap to the battery compartment.
- Place the remote control on the docking station.

6. Connect the Water Supply

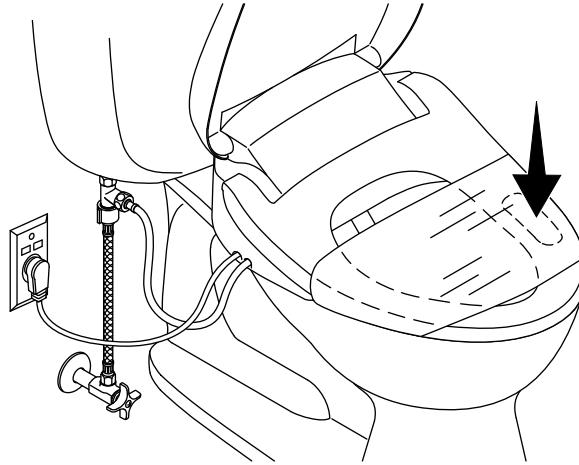


⚠ CAUTION: Risk of property or product damage. Pushing or pulling on the water connection may cause water leakage.

NOTICE: Use care to avoid cross-threading or overtightening the connections. Use an adjustable wrench to tighten one-quarter turn past hand-tight.

- Verify that the gasket is installed inside the T-valve.
- Connect the T-valve to the water inlet on the toilet tank.
- Connect the seat water supply hose to the T-valve.
- If needed, connect the supply hose to the supply stop.
- Turn ON the water supply.
- Check all connections for leaks, and make adjustments as needed.

7. Check the Installation



NOTE: Covering the seat with plastic wrap is optional. The features can be tested while sitting on the seat or covering the wand with your hand.

NOTE: When testing the features, apply pressure to the occupancy sensor on the right side of the seat (facing the toilet). The features will not activate if there is no pressure on the sensor.

- Optional:** Wrap the seat with plastic wrap to prevent water from spraying beyond the toilet while testing.
- Plug the power cord into the electrical outlet. The seat will go through a power-up sequence. The seat will go silent when the power-up is complete.
- Refer to the Homeowners Guide to test the seat features.

Instructions d'installation


Siège de bidet


Merci d'avoir choisi KOHLER


Besoin d'aide? Appeler notre centre de services à la clientèle.


- USA/Canada : 1-800-4KOHLER (1-800-456-4537) Mexique : 001-800-456-4537
Heures d'ouverture : Lundi au vendredi de 8 h à 17 h (HNC)
Langues parlées : Anglais, Espagnol, et des services de traduction sont disponibles.
- **Pièces de rechange** : kohler.com/serviceparts
- **Entretien et nettoyage** : kohler.com/clean
- **Brevets** : kohlercompany.com/patents


Renseignements importants

 **AVERTISSEMENT : Risque de choc électrique.** Connecter uniquement à un circuit dédié, mis à la terre de manière adéquate et protégé par un disjoncteur de fuite de terre (GFCI)* de classe A. Utiliser un service de 120 V, 60 Hz, 15 A. Ne pas retirer la tige de mise à la terre et ne pas utiliser un adaptateur de mise à la terre.

 **AVERTISSEMENT : Risque de choc électrique.** Ne pas immerger ou rincer le produit avec de l'eau.

 **ATTENTION : Risque d'endommagement du produit.** Ne pas installer ce produit dans un emplacement exposé à un excès d'humidité et où de la condensation pourrait se former sur la surface du produit. Fournir une ventilation adéquate lors des bains afin d'éviter d'endommager les composants électroniques en raison de niveaux d'humidité élevés.

 **ATTENTION : Risque d'endommagement du produit.** Pour réduire le risque de mauvais fonctionnement du produit, ne pas fournir d'alimentation électrique au dispositif avant d'avoir achevé le travail d'installation de la plomberie.

 **ATTENTION : Risque de dommages matériels ou d'endommagement du produit.** Des fuites d'eau pourraient se produire si l'on pousse ou tire sur le raccord d'eau.

REMARQUE : Si le cordon d'alimentation est endommagé, ce dernier doit être remplacé par le fabricant, son représentant technique ou un personnel ayant les mêmes qualifications, afin d'éviter un danger.

REMARQUE : Ce produit contient des protecteurs thermiques qui pourraient se déclencher pendant l'entreposage ou le transport dans des conditions chaudes, et le dispositif ne fonctionnera pas. Laisser le dispositif se refroidir à la température ambiante avant de l'installer ou de l'utiliser.

Respecter tous les codes locaux en ce qui concerne l'électricité, la plomberie et le bâtiment.

Connecter le siège à une alimentation en eau froide fournissant de l'eau d'une qualité potable avec une pression de 20 psi (139 kPa) à 80 psi (551 kPa).

*Hors de l'Amérique du Nord, ce dispositif pourrait être connu sous le nom de dispositif à courant résiduel (RCD).

LIRE ET SUIVRE TOUTES LES INSTRUCTIONS

CONSERVER CES INSTRUCTIONS

Instructions de mise à la terre

Ce produit devrait être mis à la terre. En cas de court-circuit électrique, la mise à la terre réduit le risque de choc électrique en fournissant un câble d'échappement pour le courant électrique. Ce produit est équipé d'un cordon muni d'un fil de mise à la terre avec une fiche de mise à la terre. La fiche doit être branchée sur une prise électrique installée et mise à la terre de manière adéquate.

⚠ DANGER : Risque de choc électrique. L'utilisation incorrecte de la fiche de mise à la terre peut résulter en risque de choc électrique.

S'il est nécessaire de réparer ou de remplacer le cordon ou la fiche, ne pas brancher le fil de mise à la terre à l'une des bornes à lame plate. Le câble avec isolation dont la surface extérieure est verte avec ou sans rayures jaunes est le fil de mise à la terre.

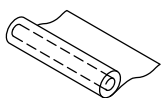
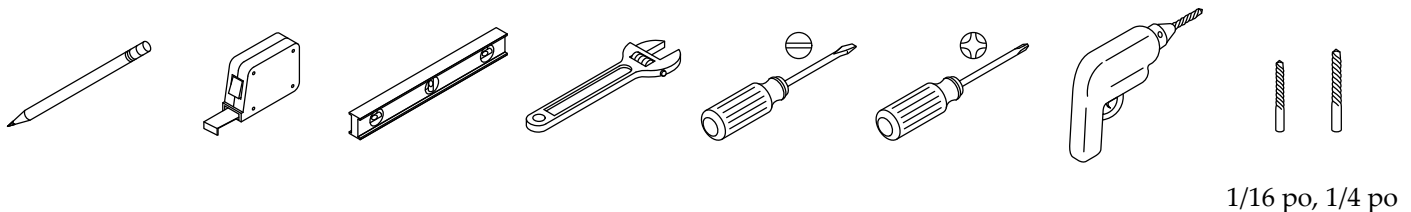
Vérifier auprès d'un électricien qualifié ou d'un technicien préposé à l'entretien si les instructions de mise à la terre ne sont pas bien comprises ou en cas de doute sur la mise à la terre adéquate du produit.

Ce produit est équipé en usine avec un cordon et une fiche électriques spécifiques pour permettre le branchement à un circuit électrique adéquat. Vérifier que le produit est connecté à une prise ayant la même configuration que celle de la fiche. Aucun adaptateur ne devrait être utilisé avec ce produit. Ne pas modifier la fiche fournie. Si la fiche ne s'adapte pas à la prise, faire installer une prise adéquate par un électricien qualifié. Si le produit doit être rebranché pour être utilisé sur un circuit électrique d'un type différent, le branchement devrait être effectué par un technicien préposé à l'entretien qualifié.

⚠ ATTENTION : Risque de dommages matériels. Si l'utilisation d'une rallonge est nécessaire, un seul cordon peut être utilisé à condition que le « Type » commence avec « SJ », que le cordon soit de calibre 12, qu'il soit mis à la terre (12/3), qu'il ne dépasse pas 25 pi (7,6 mètres), et qu'il soit branché dans une prise électrique GFCI*. Remplacer immédiatement une rallonge qui exhibe des signes de dommages quelconques.

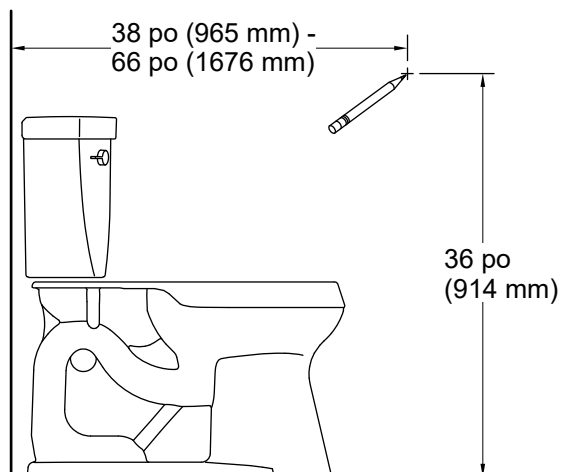
*Hors de l'Amérique du Nord, ce dispositif pourrait être connu sous le nom de dispositif à courant résiduel (RCD).

Outils et matériel



Film plastique étirable

1. Préparer le site



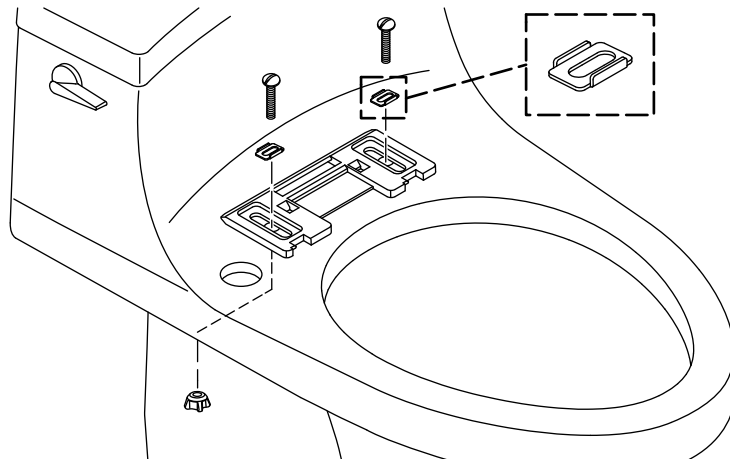
⚠ AVERTISSEMENT : Risque de choc électrique. Connecter uniquement à un circuit dédié, mis à la terre de manière adéquate et protégé par un disjoncteur de fuite de terre (GFCI)* de classe A. Utiliser un service de 120 V, 60 Hz, 15 A. Ne pas retirer le contact à la terre et ne pas utiliser un adaptateur de mise à la terre.

**Hors de l'Amérique du Nord, ce dispositif pourrait être connu sous le nom de dispositif à courant résiduel (RCD).*

REMARQUE : Suivre les codes locaux lors de la détermination de l'emplacement de la prise électrique.

- Le cas échéant, retirer le siège de toilette existant.
- Couper l'alimentation en eau vers la toilette.
- Passer la chasse pour relâcher toute pression du tuyau d'alimentation.
- Déconnecter le tuyau d'alimentation en eau de la vanne de remplissage de la toilette.
- Déterminer l'emplacement d'installation pour la station d'accueil de la télécommande sur le mur.
- Installer une prise électrique dédiée protégée par un dispositif GFCI de 120 V dans un rayon de 32 po (813 mm) de la toilette pour accommoder la longueur du cordon d'alimentation.
- Ne pas brancher le siège sur la prise électrique à ce point.

2. Installer la plaque de fixation



REMARQUE : Des cales supplémentaires (fournies) pourraient être nécessaires pour assurer que le support de fixation est assis à plat sur la surface de fixation de la toilette si la surface de fixation n'est pas à niveau.

- Sur le dessous de la plaque de fixation, faire adhérer une cale supplémentaire par-dessus la cale existante, à chaque extrémité.
- Vérifier que la plaque de fixation est assise à plat sur la toilette.
- Ajouter des cales supplémentaires au besoin.
- Positionner la plaque de fixation par-dessus les trous de fixation sur la cuvette.
- Positionner les pièces d'insertion dans les rainures se trouvant sur la plaque de fixation comme sur l'illustration.

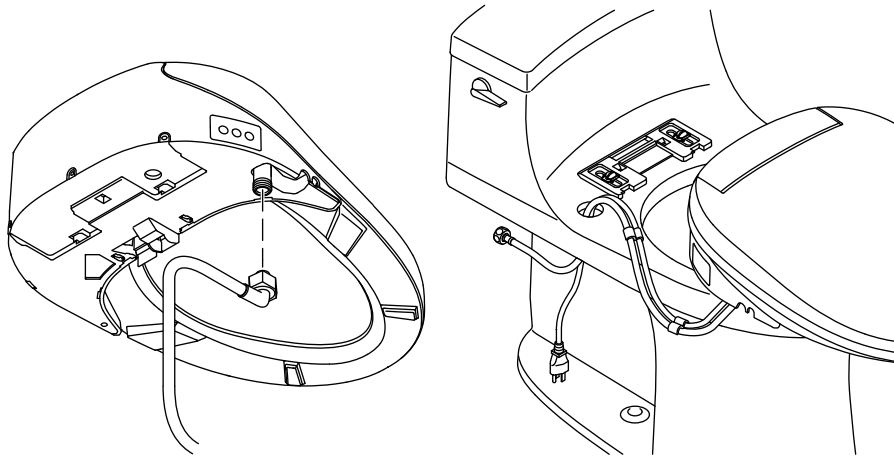
Toilettes avec trous de fixation filetés

- Insérer les boulons dans les pièces d'insertion et les enfiler dans les trous de fixation.
- Ne pas serrer entièrement à ce point.

Toutes les autres installations

- Insérer les boulons dans les pièces d'insertion et dans les trous de fixation.
- Enfiler un écrou sur chaque boulon.
- Ne pas serrer entièrement à ce point.

3. Installer la conduite d'eau



⚠ ATTENTION : Risque de dommages matériels ou d'endommagement du produit. Des fuites d'eau pourraient se produire si l'on pousse ou tire sur le raccord d'eau.

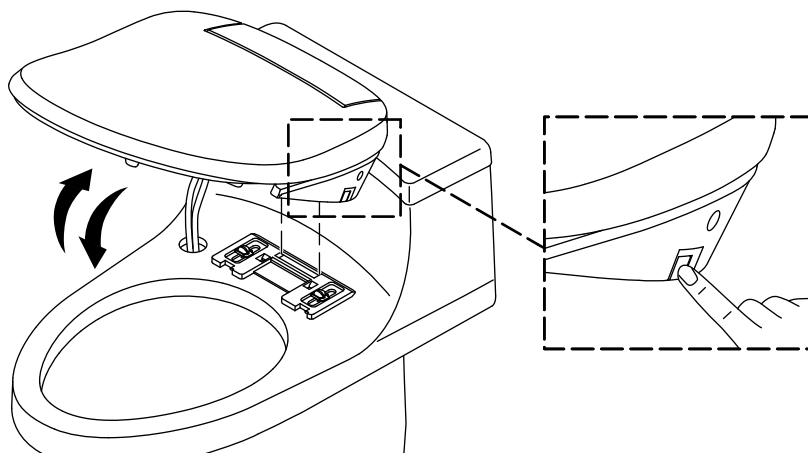
IMPORTANT! Seulement utiliser le tuyau d'alimentation en eau inclus avec le siège. L'utilisation d'un tuyau différent pourrait endommager les composants du siège.

AVIS : Procéder avec soin afin d'éviter de fausser le filetage ou de serrer les raccords excessivement. Utiliser une clé à molette pour serrer d'un quart de tour au-delà du serrage à la main.

REMARQUE : Vérifier que l'acheminement du cordon n'interfère pas avec le raccord de la vanne de remplissage.

- Installer la conduite d'alimentation en eau sur le port d'entrée blanc sur le dessous du siège.
- Toilette avec un trou dans le rebord :** Acheminer le tuyau d'alimentation en eau et le cordon d'alimentation électrique à travers le trou dans le rebord de la toilette.
- Toilette sans trou dans le rebord :** Plier l'orifice d'entrée à plat de manière à ce que le tuyau d'alimentation en eau sorte par le côté du siège.

4. Installer le siège



Positionner le siège

- Engager le bord arrière du siège avec la lèvre sur le support de fixation. Basculer le siège vers le bas pour verrouiller en place.
- Vérifier la position du siège. Ajuster la position si nécessaire.

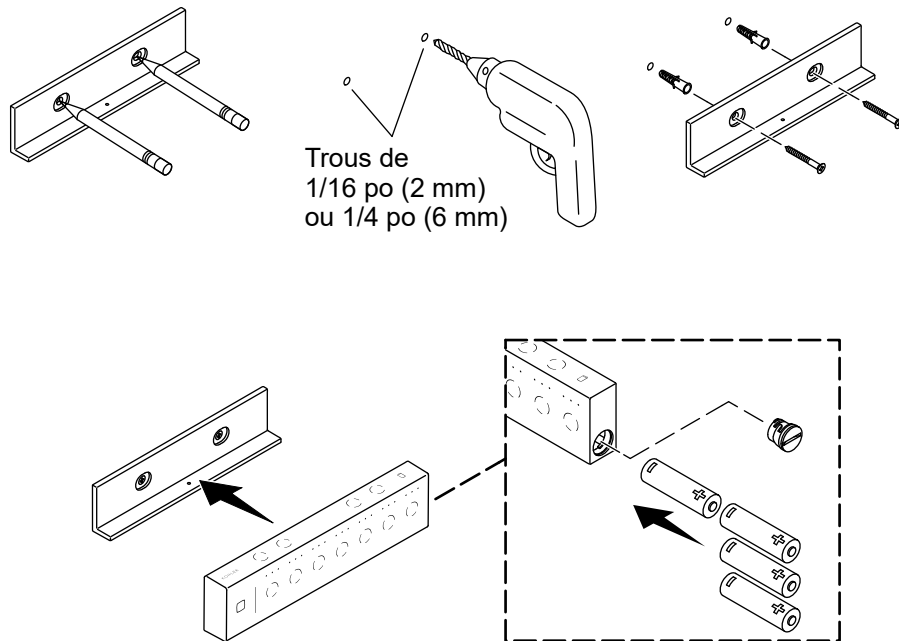
Ajuster le siège

- Appuyer longuement sur le bouton de dégagement.
- Incliner le siège vers le haut et le soulever hors du support de fixation. Éviter d'exercer une tension sur les raccords de tuyaux.
- Repositionner la plaque de fixation au besoin.

Sécuriser le siège

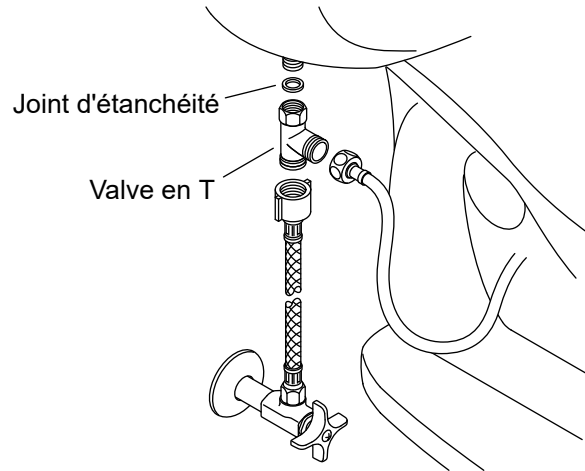
- Bien serrer les boulons et les écrous de la plaque de fixation.
- Engager le bord arrière du siège avec la lèvre sur le support de fixation. Basculer le siège vers le bas pour verrouiller en place.

5. Installer la télécommande



- Positionner la station d'accueil à l'emplacement de fixation souhaité.
- Vérifier que la station d'accueil est à niveau.
- À l'aide d'un crayon, marquer les deux emplacements des trous de fixation.
- Pour une installation dans un montant ou sur une autre surface en bois :** Percer un trou de 1/16 po (2 mm) à chacun des emplacements marqués.
- Pour une installation utilisant des chevilles d'ancrage mural :** Percer un trou de 1/4 po (6 mm) à chacun des emplacements marqués. Installer les chevilles d'ancrage mural fournies dans les trous.
- Positionner la station d'accueil par-dessus les chevilles d'ancrage ou les repères. Fixer en place avec les vis fournies.
- Retirer et conserver le couvercle du compartiment à piles.
- Installer les quatre piles AA fournies dans l'orientation indiquée.
- Réinstaller le couvercle sur le compartiment à piles.
- Placer la télécommande sur la station d'accueil.

6. Connecter l'alimentation en eau

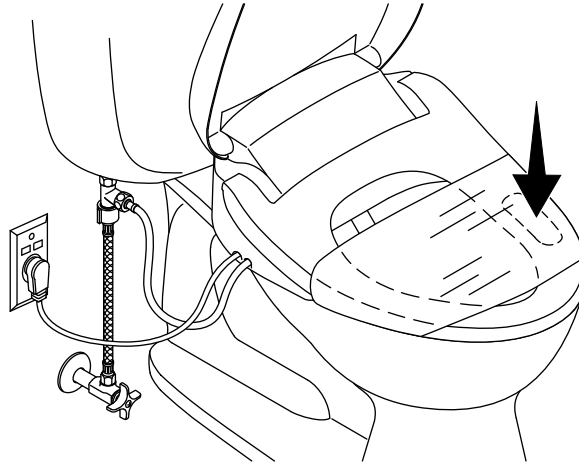


⚠ ATTENTION : Risque de dommages matériels ou d'endommagement du produit. Des fuites d'eau pourraient se produire si l'on pousse ou tire sur le raccord d'eau.

AVIS : Procéder avec soin afin d'éviter de fausser le filetage ou de serrer les raccords excessivement. Utiliser une clé à molette pour serrer d'un quart de tour au-delà du serrage à la main.

- Vérifier que le joint statique est installé dans la vanne en T.
- Connecter la vanne en T à l'orifice d'entrée d'eau sur le réservoir de la toilette.
- Connecter le tuyau d'alimentation en eau du siège à la vanne en T.
- Si nécessaire, connecter le tuyau d'alimentation au robinet d'arrêt d'alimentation.
- Ouvrir l'alimentation en eau.
- Inspecter tous les raccords pour y rechercher des fuites éventuelles et effectuer des ajustements au besoin.

7. Vérifier l'installation



REMARQUE : Le siège peut être recouvert avec un film plastique, en option. Les fonctions peuvent être testées pendant que l'on est assis sur le siège ou lorsque l'on couvre la baguette avec la main.

REMARQUE : Lors du test des fonctions, appliquer une pression sur le capteur de présence sur le côté droit du siège (face à la toilette). Les fonctions ne s'activent pas si aucune pression n'est exercée sur le capteur.

- Optionnel :** Envelopper le siège avec un film en plastique étirable pour empêcher une pulvérisation d'eau au-delà de la toilette lors de l'exécution des tests.
- Brancher le cordon électrique dans la prise électrique. Le siège passera par une séquence de mise sous tension. Le siège ne fait plus de bruit lorsque la mise sous tension est terminée.
- Consulter le guide du propriétaire pour tester les fonctions du siège.

Instrucciones de instalación


Asiento bidet

Gracias por elegir KOHLER


¿Necesita ayuda? Comuníquese con nuestro Centro de Atención al Cliente.


- EE. UU./Canadá: 1-800-4KOHLER (1-800-456-4537) México: 001-800-456-4537
Horario de atención: Lunes a viernes de 8:00 AM a 5:00 PM (tiempo del centro)
Idiomas: inglés, español y servicios de traducción disponibles.
- **Piezas de repuesto:** kohler.com/serviceparts
- **Cuidado y limpieza:** kohler.com/clean
- **Patentes:** kohlercompany.com/patents


Información importante

 **AVISO: Riesgo de sacudidas eléctricas.** Solo conecte a un circuito dedicado conectado correctamente a tierra, protegido con un interruptor de circuito con pérdida a tierra (GFCI)* Clase A. Utilice un servicio de 120 V, 60 Hz y 15 A. No retire la clavija de conexión a tierra, ni utilice un adaptador de conexión a tierra.

 **AVISO: Riesgo de sufrir sacudidas eléctricas.** No sumerja el producto en agua, ni lo enjuague.

 **PRECAUCIÓN: Riesgo de ocasionar daños al producto.** No instale este producto en un lugar donde quede expuesto a humedad excesiva, donde pudiera formarse condensación en la superficie del producto. Al tomar un baño, asegúrese de que haya ventilación adecuada para evitar daños a los componentes electrónicos debidos a altos niveles de humedad.

 **PRECAUCIÓN: Riesgo de ocasionar daños al producto.** No aplique suministro eléctrico a la unidad mientras no se haya completado la instalación de la plomería, ya que esto podría causar que el producto no funcionara bien.

 **PRECAUCIÓN: Riesgo de ocasionar daños al producto o a la propiedad.** Si se empuja o jala la conexión de agua podrían ocasionarse fugas de agua.

NOTA: Si el cable de suministro eléctrico sufre daños, debe ser reemplazado por el fabricante, por su agente de servicio o por personas igualmente capacitadas, para así evitar un peligro.

NOTA: Este producto contiene protectores térmicos que podrían activarse durante el almacenamiento o el transporte en condiciones cálidas, y causar que la unidad no funcione. Antes de instalar la unidad o de ponerla en funcionamiento, deje que se enfríe hasta la temperatura ambiente.

Cumpla todos los códigos locales de plomería, construcción y eléctricos.

Conecte el asiento a un suministro de agua potable fría, con una presión entre 20 psi (139 kPa) y 80 psi (551 kPa).

*Fuera de Norteamérica es posible que este se conozca como dispositivo de corriente residual (RCD).


LEA Y SIGA TODAS LAS INSTRUCCIONES

GUARDE ESTAS INSTRUCCIONES

E
S

Instrucciones de conexión a tierra


Este producto se debe conectar a tierra. En caso de que haya un corto en el circuito eléctrico, la conexión a tierra reduce el riesgo de sufrir una sacudida eléctrica ya que proporciona una vía de escape para la corriente eléctrica. Este producto está equipado con un cable que tiene un alambre de conexión a tierra y un enchufe con conexión a tierra. El enchufe debe estar conectado en un tomacorriente bien instalado y conectado a tierra.

 **PELIGRO: Riesgo de sufrir sacudidas eléctricas.** El uso incorrecto del enchufe con conexión a tierra puede ocasionar un riesgo de sufrir una sacudida eléctrica.

Si es necesario reparar o cambiar el cable o el enchufe, no conecte el alambre de conexión a tierra a ninguno de los terminales de hoja plana. El alambre con aislamiento con superficie exterior verde, con o sin rayas amarillas, es el alambre de conexión a tierra.

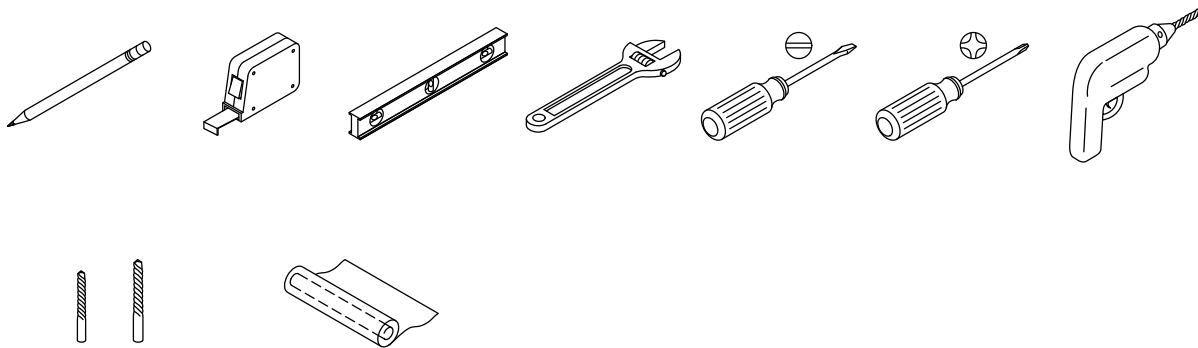
Si tiene alguna duda de si el producto está bien conectado a tierra o si las instrucciones de conexión a tierra no están completamente claras, solicite la verificación de un electricista calificado o de personal de servicio.

Este producto viene equipado de fábrica con un cable y un enchufe eléctrico que permiten conectarlo a un circuito eléctrico adecuado. Verifique que el producto se conecte a un tomacorriente que tenga la misma configuración que el enchufe. No utilice ningún tipo de adaptador con este producto. No modifique el enchufe que se incluye. Si el enchufe no entra al tomacorriente, pida a un electricista calificado que instale el tomacorriente adecuado. Si el producto se debe conectar en un tipo diferente de circuito eléctrico, la conexión debe realizarla personal de servicio calificado.

 **PRECAUCIÓN: Riesgo de ocasionar daños a la propiedad.** Si es necesario usar un cable de extensión, se puede usar un cable sencillo siempre que su tipo comience con las letras "SJ", que sea de calibre 12, que tenga conexión a tierra (calibre 12/3 alambres), que no sea más largo de 25 pies (7,6 m), y que quede conectado a un tomacorriente con protección GFCI. Reemplace con urgencia cualquier cable de extensión que parezca estar dañado.

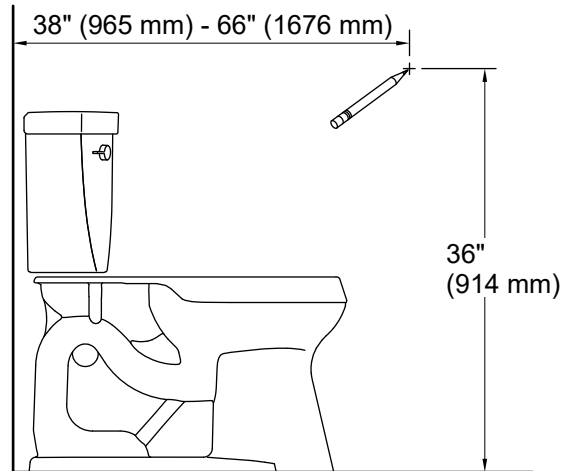
*Fuera de Estados Unidos es posible que este se conozca como dispositivo de corriente residual (RCD).

Herramientas y materiales



1/16 pulg, 1/4 pulg Envoltura de plástico

1. Prepare el sitio



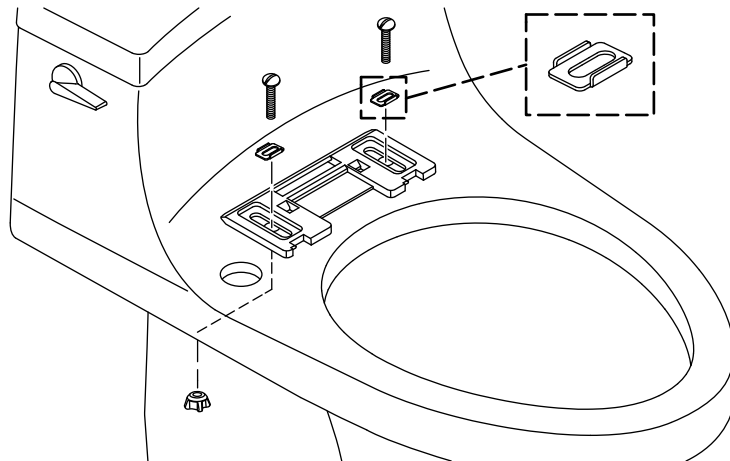
⚠ AVISO: Riesgo de sufrir sacudidas eléctricas. Solo conecte a un circuito dedicado conectado correctamente a tierra, protegido con un interruptor de circuito con pérdida a tierra (GFCI)* Clase A. Utilice un servicio de 120 V, 60 Hz y 15 A. No retire la clavija de conexión a tierra, ni utilice un adaptador de conexión a tierra.

***Fuera de Estados Unidos es posible que este se conozca como dispositivo de corriente residual (RCD).**

NOTA: Cumpla los códigos locales al determinar la ubicación del tomacorriente.

- Si corresponde, retire el asiento que actualmente tiene el inodoro.
- Cierre el suministro de agua al inodoro.
- Accione la descarga del inodoro para eliminar la presión que pudiera haber en la manguera de suministro.
- Desconecte la manguera de suministro de agua de la válvula de llenado del inodoro.
- Determine el lugar de instalación en la pared de la estación para el control remoto.
- Instale un tomacorriente dedicado, protegido por un interruptor GFCI de 120 V, a menos de 32" (813 mm) del inodoro, para ajustarse a la longitud del cable de suministro eléctrico.
- No enchufe todavía el asiento en el tomacorriente.

2. Instale la placa de montaje



NOTA: Si la superficie de montaje no está nivelada, es posible que se deban instalar almohadillas protectoras adicionales (se incluyen) para asegurar que el soporte de montaje quede asentado plano sobre la superficie de montaje del inodoro.

- En la cara inferior de la placa de montaje, adhiera una almohadilla protectora adicional sobre el protector actual en cada uno de los extremos.
- Verifique que la placa de montaje quede asentada plana sobre el inodoro.
- Agregue almohadillas protectoras adicionales, según se requiera.
- Coloque la placa de montaje sobre los orificios de montaje en la taza del inodoro.
- Coloque los insertos en las ranuras en la placa de montaje, como se ilustra.

Inodoros con orificios de montaje roscados

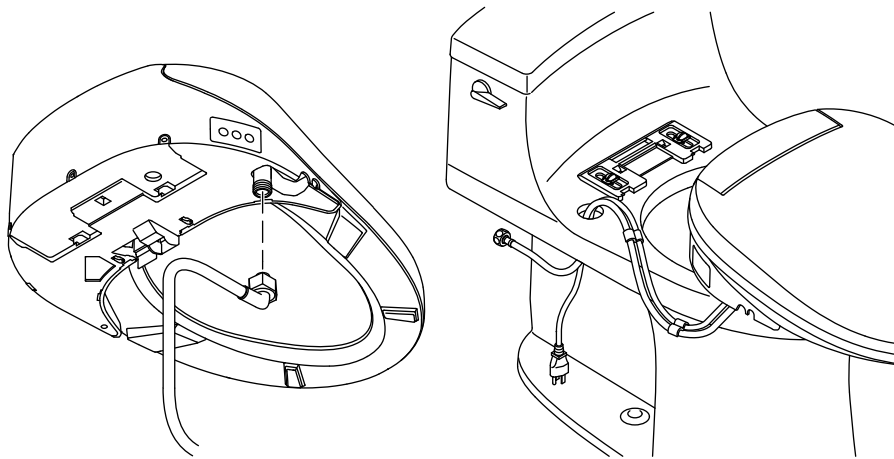
- Introduzca los pernos a través de los insertos, y enrósquelos en los orificios de montaje.
- No apriete por completo en este momento.

Resto de las instalaciones

- Introduzca los pernos a través de los insertos y dentro de los orificios de montaje.
- Enrosque una tuerca en cada perno.
- No apriete por completo en este momento.

3. Instale la línea de suministro de agua

ES



⚠ PRECAUCIÓN: Riesgo de ocasionar daños al producto o a la propiedad. Si se empuja o jala la conexión de agua podrían ocasionarse fugas de agua.

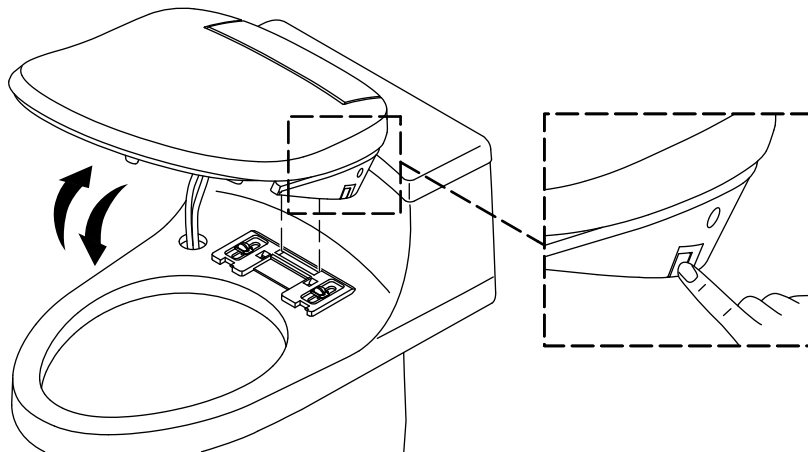
¡IMPORTANTE! Solo use la manguera de suministro de agua que se incluye con el asiento. Si se usa una manguera distinta se podrían ocasionar daños a los componentes del asiento.

AVISO: Tenga cuidado para evitar trasroscar las roscas o apretar demasiado las conexiones. Con una llave de apriete ajustable, apriete un cuarto de vuelta adicional después de apretar a mano.

NOTA: Verifique que el tendido del cable no interfiera con la conexión de la válvula de llenado.

- Instale la manguera de suministro de agua al puerto de entrada blanco en la cara inferior del asiento.
- Inodoro con orificio en el reborde:** Tienda la manguera de suministro de agua y el cable de suministro eléctrico a través del orificio en el reborde del inodoro.
- Inodoro sin orificio en el reborde:** Doble la entrada de agua a que quede plana, de forma que la manguera de suministro de agua salga por el lado del asiento.

4. Instale el asiento



Coloque el asiento

- Enganche el borde posterior del asiento con el labio en el soporte de montaje. Incline el asiento hacia abajo para fijarlo en su lugar.
- Revise la posición del asiento. Ajuste la posición, de ser necesario.

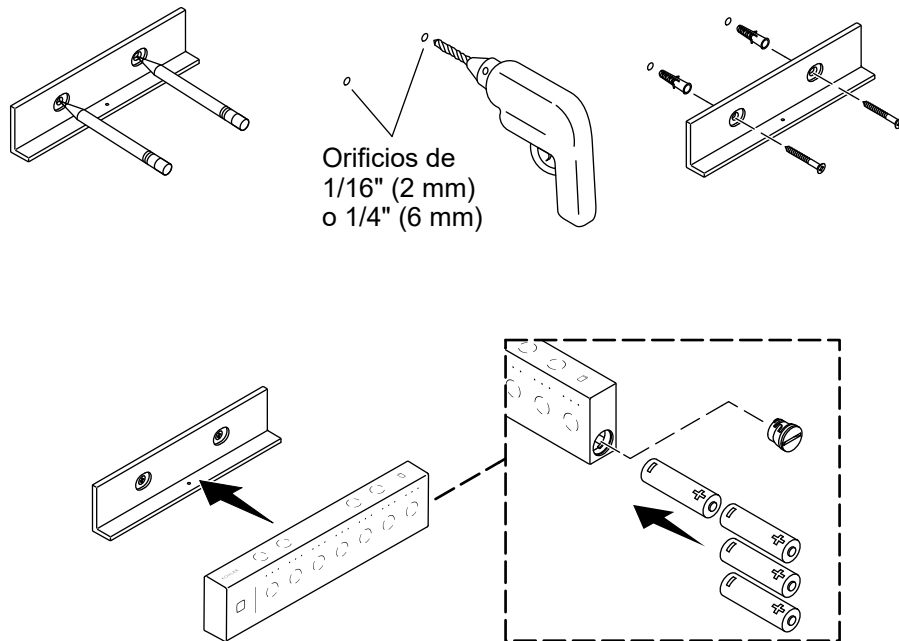
Ajuste el asiento

- Oprima y sostenga oprimido el botón de desenganche.
- Incline el asiento hacia arriba y levántelo para separarlo del soporte de montaje. Evite ejercer tensión en las conexiones de mangueras.
- Cambie la posición de la placa de montaje, lo que sea necesario.

Fije el asiento

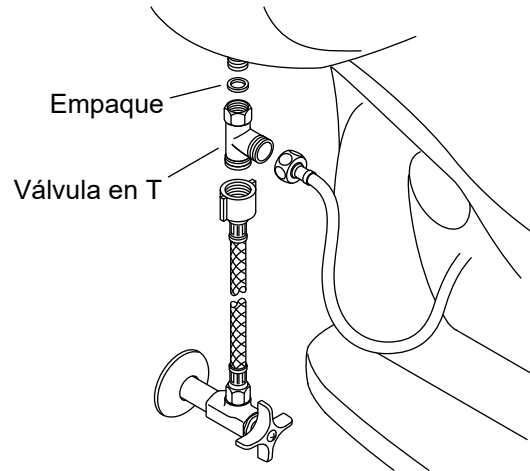
- Apriete con firmeza los pernos y las tuercas en la placa de montaje.
- Enganche el borde posterior del asiento con el labio en el soporte de montaje. Incline el asiento hacia abajo para fijarlo en su lugar.

5. Instale el control remoto



- Coloque la estación de conexión en el lugar de montaje deseado.
- Confirme que la estación de conexión esté nivelada.
- Marque con un lápiz los lugares para los 2 orificios de montaje.
- En una instalación a un poste de madera o a otra superficie de madera:** Taladre un orificio de 1/16" (2 mm) en cada lugar marcado.
- En una instalación con anclajes de pared:** Taladre un orificio de 1/4" (6 mm) en cada lugar marcado. Instale los anclajes de pared, que se incluyen, en los orificios.
- Coloque la estación de conexión sobre los anclajes o las marcas. Fije con los tornillos que se incluyen.
- Retire y retenga la tapa del compartimiento para pilas.
- Instale las 4 pilas AA que se incluyen, en la orientación que se indica.
- Vuelva a instalar la tapa en el compartimiento para pilas.
- Coloque el control remoto en la estación de conexión.

6. Conecte el suministro de agua



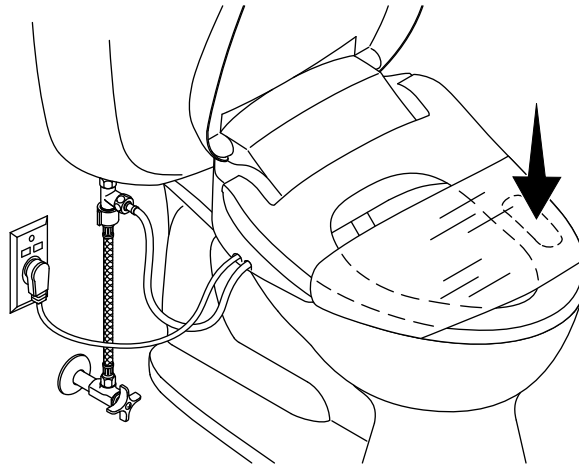
⚠ PRECAUCIÓN: Riesgo de ocasionar daños al producto o a la propiedad. Si se empuja o jala la conexión de agua podrían ocasionarse fugas de agua.

AVISO: Tenga cuidado para evitar trasroscar las roscas o apretar demasiado las conexiones. Con una llave de apriete ajustable, apriete un cuarto de vuelta adicional después de apretar a mano.

- Verifique que el empaque quede instalado dentro de la válvula en T.
- Conecte la válvula en T a la entrada de agua en el tanque del inodoro.
- Conecte la manguera de suministro de agua a la válvula en T.
- De ser necesario, conecte la manguera de suministro a la llave de paso de suministro.
- Abra el suministro de agua.
- Revise todas las conexiones para asegurarse de que no haya fugas, y haga los ajustes necesarios.

7. Revise la instalación

ES



NOTA: Cubrir el asiento con película de plástico es opcional. Se pueden comprobar las funciones estando sentado en el asiento o cubriendo la varilla con la mano.

NOTA: Al comprobar las funciones, aplique presión al sensor de presencia al lado derecho del asiento (de cara al inodoro). Las funciones no se activan si no hay presión en el sensor.

- Opcional:** Envuelva el asiento en película de plástico, para evitar que el agua salpique fuera del inodoro durante las pruebas.
- Enchufe el cable eléctrico al tomacorriente. El asiento pasa por una secuencia de encendido. El asiento queda en silencio al completarse la secuencia de encendido.
- Consulte la Guía del propietario para probar las funciones del asiento.

kohler.com

THE BOLD LOOK
OF **KOHLER**®

©2025 Kohler Co.



1541403-2

1541403-2-A