

Record your model number:
 Noter le numéro de modèle :
 Anote su número de modelo: _____

IMPORTANT! Thin stainless steel sinks may flex after faucet installation. Consider adding 1/2" plywood support for a more rigid installation.

Turn OFF the water supplies.

Follow all local plumbing and building codes.

READ AND FOLLOW ALL INSTRUCTIONS

SAVE THESE INSTRUCTIONS

Additional Required Tools and Materials

1A. 3/8" Supply Stops

Installation Steps

3A. For Three-Hole Sinks: Assemble as shown.

4A. For Three-Hole Sinks: Insert the hoses and faucet into the sink.

7A. Position the screws to the front and back. Tighten the screws.

9A. Turn ON the water supplies and flush hot and cold water for 1 minute to remove any debris.

10A. Wet the hose O-ring. Thread the check valve housing onto the hose.

11A. Wet the O-ring. Snap fit the check valve housing to the outlet hose.

13A. Position the weight 2" (51 mm) - 3" (76 mm) above the bottom of the hose loop.

14A. Check for smooth operation. Adjust weight if needed.

15A. To disconnect the check valve housing, press the tabs to remove the check valve housing from the outlet hose.

16A. **Faucet Maintenance:** With the water running, rub the nozzles to dislodge debris.

17A. **Faucet Maintenance:** To improve the flow, disconnect the sprayhead, then clean the screen washer.

Need help? Contact our Customer Care Center.

• USA/Canada: 1-800-4KOHLER (1-800-456-4537) Mexico: 001-800-456-4537
 Hours of Operation: Monday-Friday 8:00 AM -5:00 PM (CT)
 Languages Spoken: English, Spanish, and translation services are available.

• **Service parts:** kohler.com/serviceparts

• **Care and cleaning:** kohler.com/clean

• **Patents:** kohlercompany.com/patents

This product is covered under the **KOHLER® Faucet Lifetime Limited Warranty**, found at kohler.com/warranty. For a hardcopy of warranty terms, contact the Customer Care Center.

IMPORTANT! Les éviers en acier inoxydable peu épais peuvent fléchir après l'installation du robinet. Considérer ajouter un support de contreplaqué de 1/2 po pour une installation plus rigide.

Couper les alimentations en eau.

Respecter tous les codes de plomberie et du bâtiment locaux.

LIRE ET SUIVRE TOUTES LES INSTRUCTIONS

CONSERVER CES INSTRUCTIONS

Outils et matériel supplémentaires requis

1A. Robinets d'arrêt d'alimentation de 3/8 po

Étapes d'installation

3A. Pour les éviers à trois trous : Assembler comme sur l'illustration.

4A. Pour les éviers à trois trous : Insérer les tuyaux et le robinet dans l'évier.

7A. Placer les vis sur l'avant et l'arrière. Serrer les vis.

9A. Ouvrir les alimentations en eau et purger l'eau chaude et l'eau froide pendant 1 minute pour éliminer les débris.

10A. Mouiller le joint torique du tuyau. Enfiler le boîtier du clapet de non-retour sur le tuyau.

11A. Mouiller le joint torique. Enclencher le boîtier du clapet de non-retour sur le tuyau de l'orifice de sortie.

13A. Positionner le poids entre 2 po (51 mm) et 3 po (76 mm) au-dessus du bas de la boucle du tuyau.

14A. Vérifier le bon fonctionnement. Ajuster le poids au besoin.

15A. Pour déconnecter le boîtier du clapet de non-retour, appuyer sur les languettes pour retirer le boîtier du clapet de non-retour du tuyau de l'orifice de sortie.

16A. **Entretien du robinet :** Avec l'eau qui coule, frotter les buses pour déloger les débris.

17A. **Entretien du robinet :** Pour améliorer le débit, déconnecter la tête de pulvérisation, puis nettoyer la rondelle à grille.

Besoin d'aide? Appeler notre centre de services à la clientèle.

• USA/Canada : 1-800-4KOHLER (1-800-456-4537) Mexique : 001-800-456-4537

Heures d'ouverture : Lundi au vendredi de 8 h à 17 h (HNC)

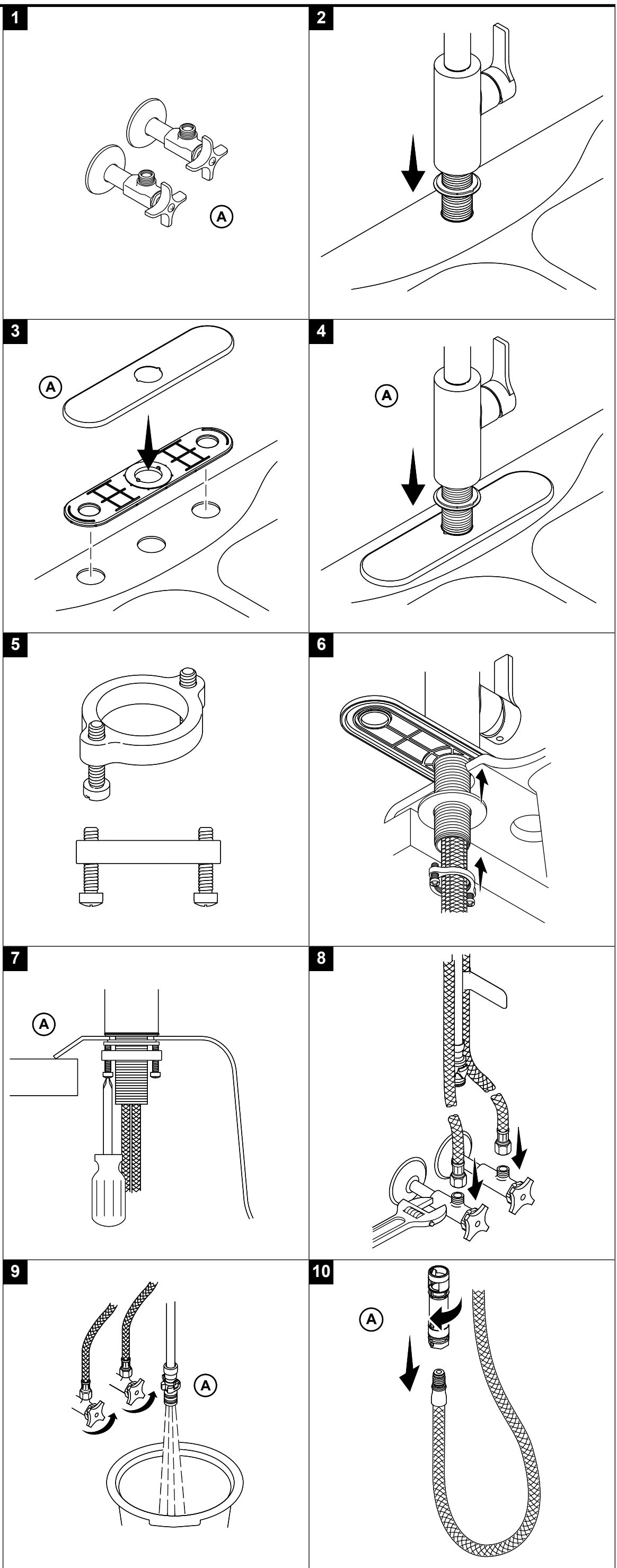
Langues parlées : Anglais, Espagnol, et des services de traduction sont disponibles.

• **Pièces de rechange :** kohler.com/serviceparts

• **Entretien et nettoyage :** kohler.com/clean

• **Brevets :** kohlercompany.com/patents

Ce produit est couvert sous la **garantie à vie limitée des robinets KOHLER®**, fournie sur le site kohler.com/warranty. Pour obtenir une copie imprimée des termes de la garantie, s'adresser au centre de services à la clientèle.



¡IMPORTANTE! Es posible que los fregaderos de acero inoxidable delgado se flexionen después de instalar la grifería. Considere añadir un refuerzo de madera contrachapada de 1/2 pulgada para que la instalación sea más rígida.

Cierre los suministros de agua.

Cumpla todos los códigos locales de plomería y construcción.

LEA Y SIGA TODAS LAS INSTRUCCIONES

GUARDE ESTAS INSTRUCCIONES

Herramientas y materiales adicionales requeridos

1A. Llaves de paso de suministro de 3/8 pulg

Pasos de instalación

3A. En fregaderos con 3 orificios: Ensamble como se indica.

4A. En fregaderos con 3 orificios: Introduzca las mangueras y la grifería en el fregadero.

7A. Los tornillos deben quedar enfrente y atrás. Apriete los tornillos.

9A. Abra los suministros de agua, y deje correr agua caliente y fría durante 1 minuto para que salgan todos los residuos.

10A. Humedezca el arosello de la manguera. Enrosque el cuerpo de la válvula de retención en la manguera.

11A. Humedezca el arosello. Ajuste a presión el cuerpo de la válvula de retención a la manguera de salida.

13A. Coloque la pesa entre 2" (51 mm) y 3" (76 mm) arriba de la parte inferior del bucle de la manguera.

14A. Verifique que el funcionamiento sea uniforme. Ajuste la pesa, de ser necesario.

15A. Para desconectar el cuerpo de la válvula de retención, oprima las lengüetas para separar el cuerpo de la válvula de retención de la manguera de salida.

16A. Mantenimiento de la grifería: Cuando el agua esté fluyendo, frote las boquillas para soltar los residuos.

17A. Mantenimiento de la grifería: Para mejorar el flujo, desconecte la cabeza del rociador y limpie la arandela de rejilla.

¿Necesita ayuda? Comuníquese con nuestro Centro de Atención al Cliente.

• EE. UU./Canadá: 1-800-4KOHLER (1-800-456-4537) México: 001-800-456-4537

Horario de atención: Lunes a viernes de 8:00 AM a 5:00 PM (tiempo del centro)

Idiomas: inglés, español, y servicios de traducción disponibles.

• **Piezas de repuesto:** kohler.com/serviceparts

• **Cuidado y limpieza:** kohler.com/clean

• **Patentes:** kohlercompany.com/patents

A este producto lo cubre la **garantía limitada de por vida para griferías de KOHLER®**, que puede consultarse en kohler.com/warranty. Si lo desea, solicite al Centro de Atención al Cliente una copia impresa de los términos de la garantía.

