

Record your model number:
 Noter le numéro de modèle :
 Anote su número de modelo: _____

IMPORTANT! Do not use petroleum-based plumbers putty on marble or stone surfaces.

If possible, install the faucet and drain to the bathroom sink before installing the bathroom sink.

Turn OFF the water supplies.

Follow all local plumbing and building codes.

READ AND FOLLOW ALL INSTRUCTIONS

SAVE THESE INSTRUCTIONS

Additional Required Tools and Materials

1A. Plumbers Putty

Installation Steps

5A. Slide the bracket over the stud. Tighten the nut to secure the faucet.

6A. Disassemble the drain.

7A. Apply plumbers putty to the underside of the flange.

9A. Remove excess plumbers putty.

11A. Turn ON the water supply and check for leaks.

13A. Run water to flush debris. Reinstall the aerator.

Need help? Contact our Customer Care Center.

• USA/Canada: 1-800-4KOHLER (1-800-456-4537) Mexico: 001-800-456-4537
 Hours of Operation: Monday-Friday 8:00 AM -5:00 PM (CT)
 Languages Spoken: English, Spanish, and translation services are available.

• **Service parts:** kohler.com/serviceparts

• **Care and cleaning:** kohler.com/clean

• **Patents:** kohlercompany.com/patents

This product is covered under the **KOHLER® Faucet Lifetime Limited Warranty**, found at kohler.com/warranty. For a hardcopy of warranty terms, contact the Customer Care Center.

IMPORTANT! Ne pas utiliser du mastic de plombier à base de pétrole sur les surfaces en marbre ou en pierre.

Si possible, installer le robinet et le drain sur le lavabo de salle de bain avant d'installer ce dernier.

Couper les alimentations en eau.

Respecter tous les codes de plomberie et du bâtiment locaux.

LIRE ET SUIVRE TOUTES LES INSTRUCTIONS

CONSERVER CES INSTRUCTIONS

Outils et matériel supplémentaires requis

1A. Mastic de plomberie

Étapes d'installation

5A. Faire glisser le support par-dessus le montant. Serrer l'écrou pour fixer le robinet.

6A. Désassembler le drain.

7A. Appliquer du mastic de plomberie sur le dessous de la collerette.

9A. Retirer l'excédent de mastic de plombier.

11A. Ouvrir l'alimentation en eau et rechercher des fuites éventuelles.

13A. Faire couler l'eau pour purger les débris. Réinstaller l'aérateur.

Besoin d'aide? Appeler notre centre de services à la clientèle.

• USA/Canada : 1-800-4KOHLER (1-800-456-4537) Mexique : 001-800-456-4537
 Heures d'ouverture : Lundi au vendredi de 8 h à 17 h (HNC)
 Langues parlées : Anglais, Espagnol, et des services de traduction sont disponibles.

• **Pièces de rechange :** kohler.com/serviceparts

• **Entretien et nettoyage :** kohler.com/clean

• **Brevets :** kohlercompany.com/patents

Ce produit est couvert sous la **garantie à vie limitée des robinets KOHLER®**, fournie sur le site kohler.com/warranty. Pour obtenir une copie imprimée des termes de la garantie, s'adresser au centre de services à la clientèle.

¡IMPORTANTE! No utilice masilla de plomería derivada de petróleo en superficies de mármol o de piedra.

De ser posible, instale la grifería y el desagüe al lavabo antes de instalar el lavabo.

Cierre los suministros de agua.

Cumpla todos los códigos locales de plomería y construcción.

LEA Y SIGA TODAS LAS INSTRUCCIONES

GUARDE ESTAS INSTRUCCIONES

Herramientas y materiales adicionales requeridos

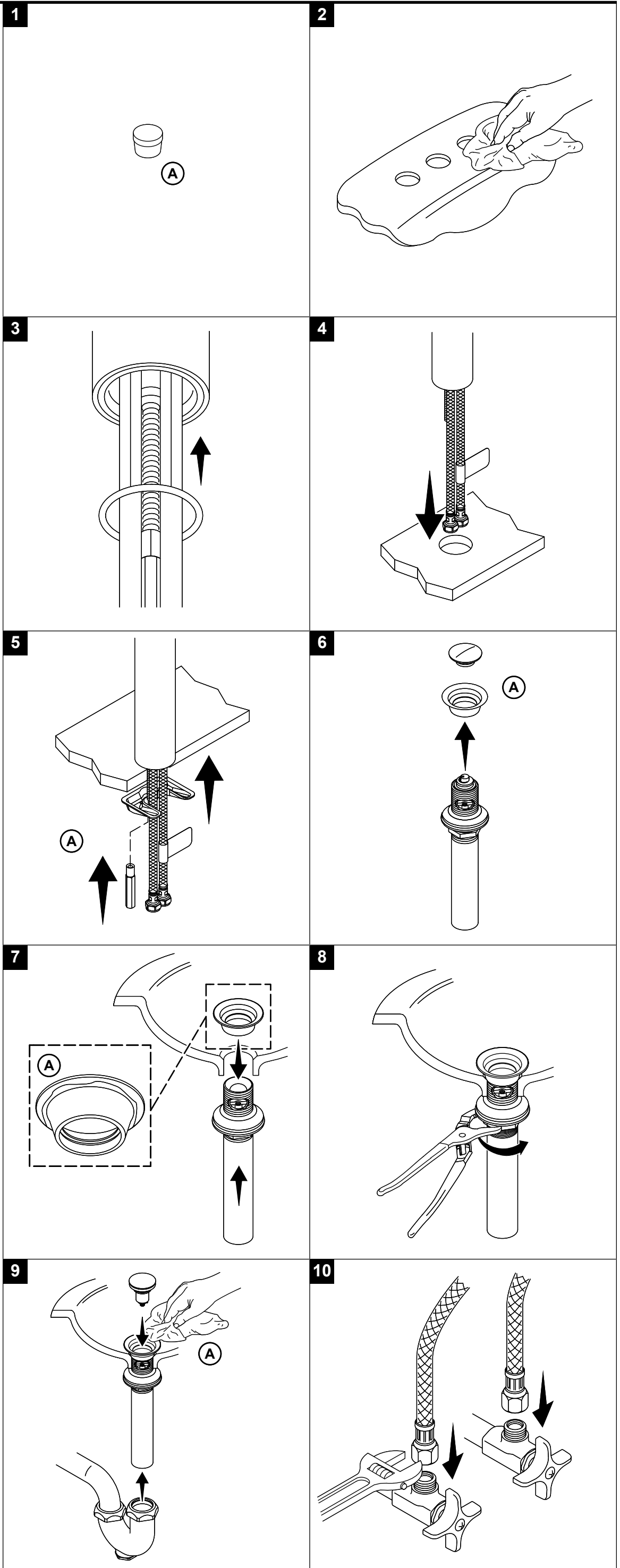
1A. Masilla de plomería

Pasos de instalación

5A. Deslice la ménsula por la varilla roscada. Apriete la tuerca para fijar la grifería.

6A. Desensamble el desagüe.

7A. Aplique masilla de plomería a la cara inferior de la brida.



9A. Quite el exceso de masilla de plomería.

11A. Abra el suministro de agua, y verifique que no haya fugas.

13A. Deje correr agua para eliminar los residuos. Vuelva a instalar el aireador.

¿Necesita ayuda? Comuníquese con nuestro Centro de Atención al Cliente.

• EE. UU./Canadá: 1-800-4KOHLER (1-800-456-4537) México: 001-800-456-4537

Horario de atención: Lunes a viernes de 8:00 AM a 5:00 PM (tiempo del centro)

Idiomas: inglés, español y servicios de traducción disponibles.

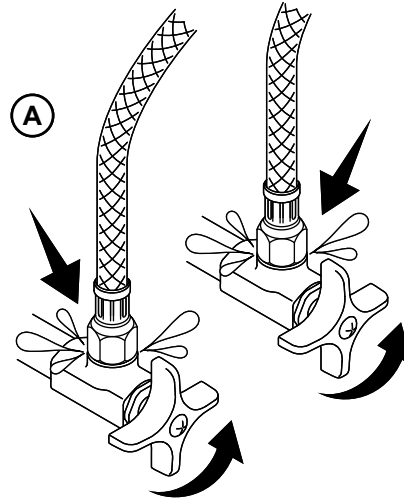
• Piezas de repuesto: kohler.com/serviceparts

• Cuidado y limpieza: kohler.com/clean

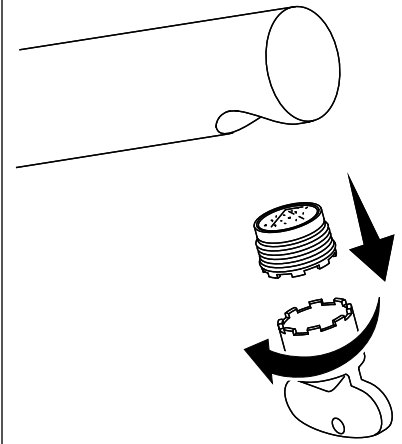
• Patentes: kohlercompany.com/patents

A este producto lo cubre la **garantía limitada de por vida para griferías de KOHLER®**, que puede consultarse en kohler.com/warranty. Si lo desea, solicite al Centro de Atención al Cliente una copia impresa de los términos de la garantía.

11



12



13

