

# Installation Instructions

## Wall Sconce

Record your model number:  
Noter le numéro de modèle:  
Anoté su número de modelo: \_\_\_\_\_

Français, page 8  
Español, página 14

**KOHLER®**

# Thank You for Choosing KOHLER

---

Need help? Contact our Customer Care Center.

- USA/Canada: 1-800-4KOHLER (1-800-456-4537) Mexico: 001-800-456-4537
- Service parts: [kohler.com/serviceparts](http://kohler.com/serviceparts)
- Care and cleaning: [kohler.com/clean](http://kohler.com/clean)
- Patents: [kohlercompany.com/patents](http://kohlercompany.com/patents)

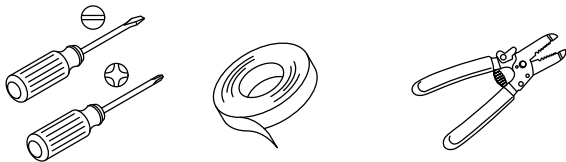
## Warranty

---

This product is covered under the **KOHLER® Indoor Lighting Fixtures Limited Warranty**, found at [kohler.com/warranty](http://kohler.com/warranty). For a hardcopy of warranty terms, contact the Customer Care Center.

## Tools and Materials

---




Electrical Tape Wire Cutter/Stripper


### Plus:


- Max 60 W E26 Base A19/B10/B11 Bulb

## Before You Begin

---

 **DANGER: Risk of electric shock.** To avoid electrical shock, the electricity must be turned OFF at the circuit breaker or fuse box before beginning installation.

 **DANGER: Risk of electric shock.** To avoid electrical shock, the electrical outlet box must be properly grounded.

 **CAUTION: Risk of property damage.** To avoid risk of fire, this fixture has been rated for bulbs up to 60 W. Do not exceed this rating.

**IMPORTANT!** Do not exceed recommended wattage. Rated Max 60 W, Type A19 or B bulb(s) not included.

Follow all local plumbing, building, and electrical codes.

Please read all instructions before you begin.

The fixture should be installed by a qualified electrician.

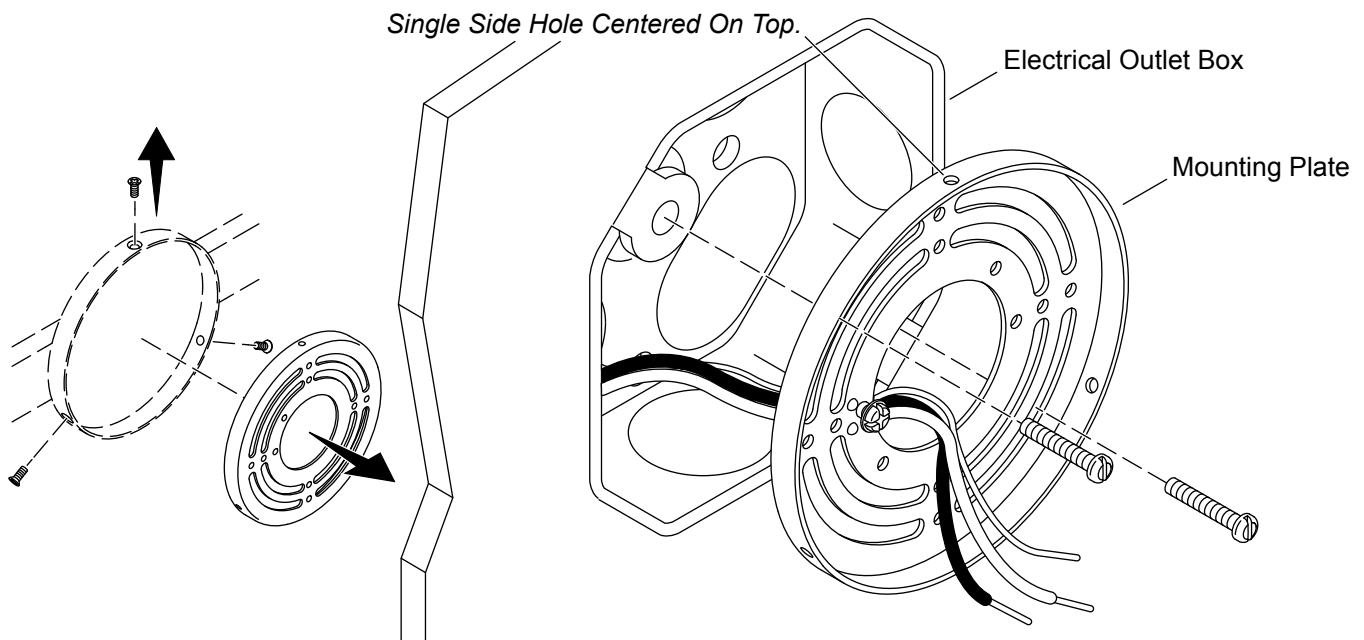
This fixture is for indoor use only.

Carefully inspect the fixture for damage.

Your product may appear different from the one illustrated. The installation procedure is the same.

## 1. Install the Mounting Plate

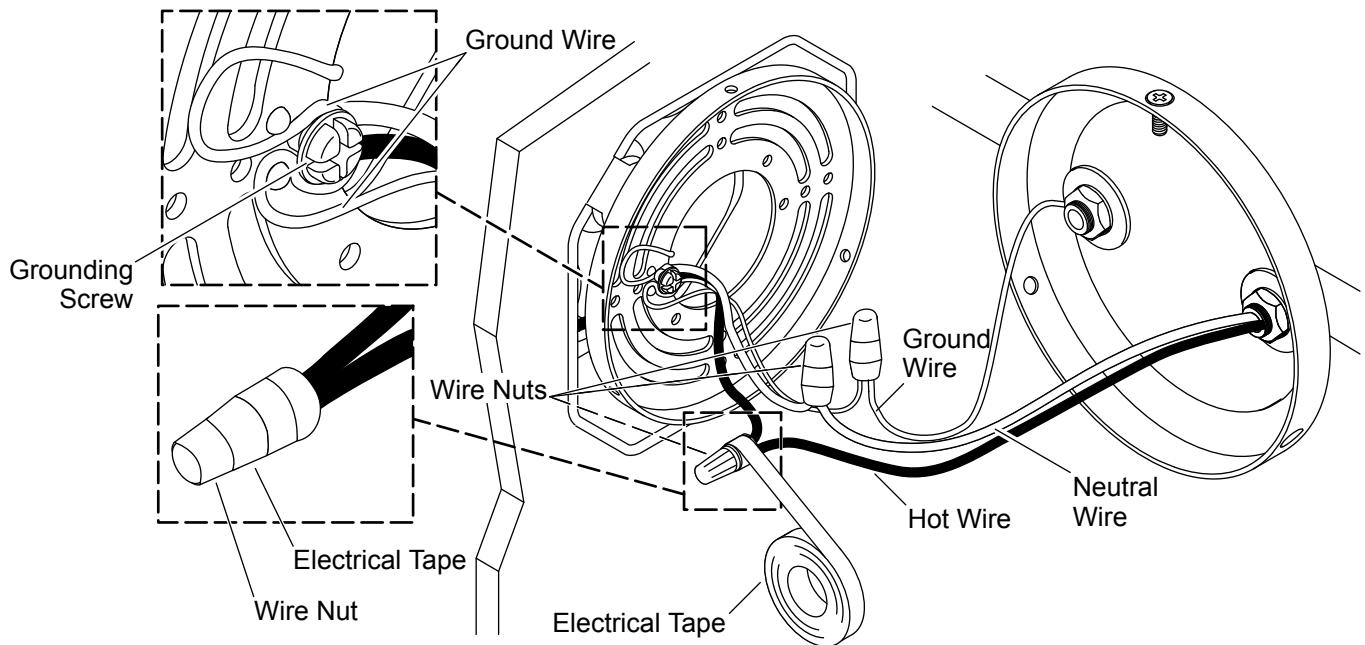
---



- Remove the screws securing the mounting plate to the fixture and remove the mounting plate.
- Carefully pull out the electrical wires from the electrical outlet box and allow the electrical wires to hang down.
- Position the flat side of the mounting plate flat against the electrical outlet box.
- Align the mounting holes on the mounting plate with the holes on the electrical outlet box.
- Position the mounting plate so that a single side hole is centered at the top.
- Securely tighten the mounting plate to the electrical outlet box with the mounting screws (included).

## 2. Connect the Electrical Wires

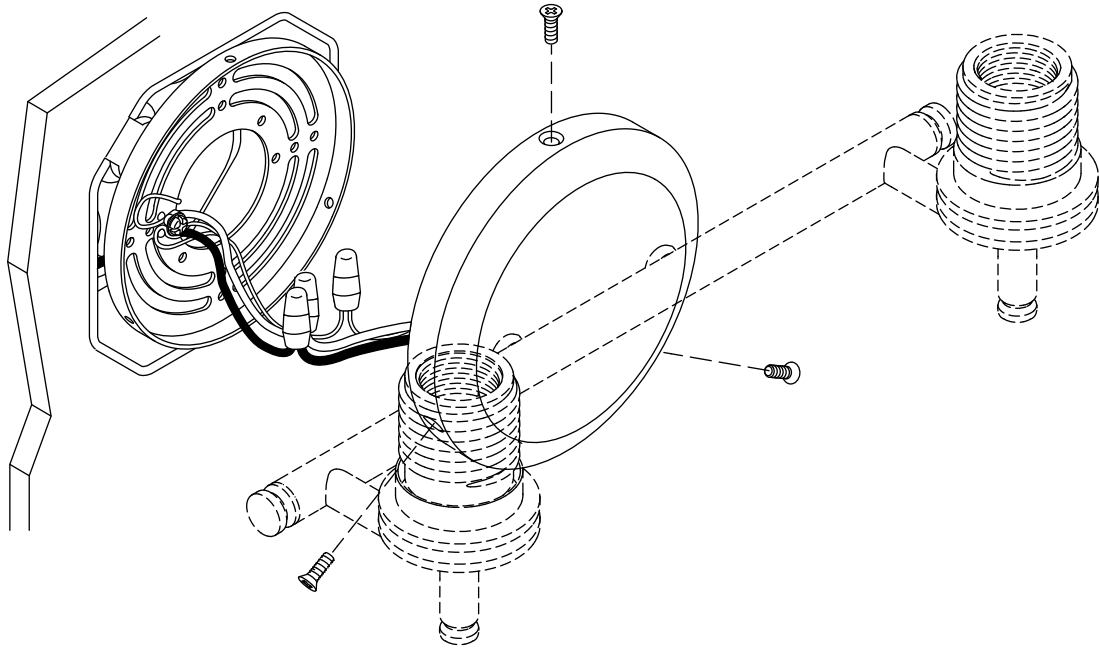
---



- Make a loop in the ground wire and wrap around the grounding screw on the mounting plate. Tighten the grounding screw.
- Attach the ground wire (bare copper), from the fixture, to the ground wire (usually bare copper or green) in the electrical outlet box.
- Fasten the ground wires together with the provided wire nut.
- Attach the neutral wire (white), from the fixture, to the neutral wire (usually white) in the electrical outlet box.
- Fasten the neutral wires together with the provided wire nut.
- Attach the hot wire (black), from the fixture, to the hot wire (usually black) in the electrical outlet box.
- Fasten the hot wires together with the provided wire nut.
- Wrap the wire nuts with electrical tape.
- Verify that all plastic wire nuts are securely fastened and strands of bare wire are not exposed.

### 3. Install the Fixture

---

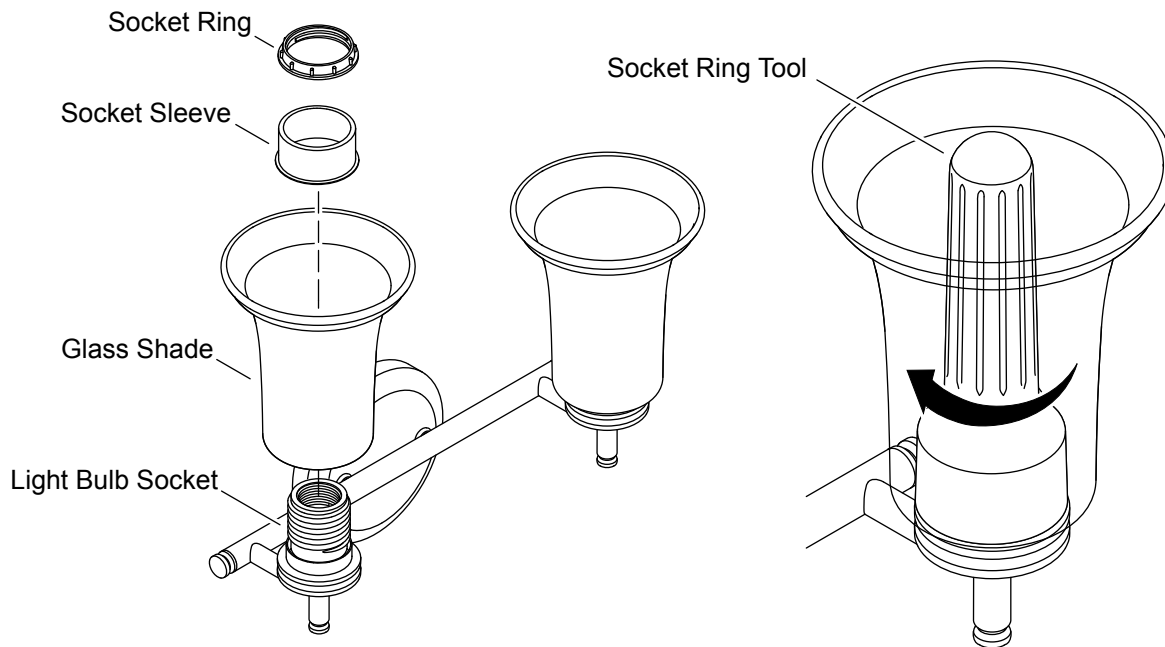


**NOTE:** Your product may appear different than the one illustrated. The installation procedure is the same.

- Carefully position the electrical wires inside the electrical outlet box behind the mounting plate.
- Position the fixture over the mounting plate and align the screw holes.
- Secure the fixture to the mounting plate with the provided screws.

## 4. Install the Shade(s)

---



- Remove the socket ring and socket sleeve from the light bulb socket.
- Position the glass shade onto the light bulb socket base.
- Reinstall the socket sleeve and socket ring over the light bulb socket.
- Tighten the socket ring with the provided socket ring tool.
- Insert the light bulb(s) into the light bulb socket(s).
- Turn ON the main electrical supply from the main fuse or circuit breaker.
- Confirm proper operation.

# Instructions d'installation

## Chandelier d'applique mural

### Merci d'avoir choisi KOHLER

---

**Besoin d'aide?** Appeler notre centre de services à la clientèle.

- USA/Canada : 1-800-4KOHLER (1-800-456-4537) Mexique : 001-800-456-4537
- Pièces d'entretien : [kohler.com/serviceparts](http://kohler.com/serviceparts)
- Entretien et nettoyage : [kohler.com/clean](http://kohler.com/clean)
- Brevets : [kohlercompany.com/patents](http://kohlercompany.com/patents)

### Garantie

---

Ce produit est garanti sous la **garantie limitée des dispositifs d'éclairage intérieur KOHLER®**, fournie sur le site [kohler.com/warranty](http://kohler.com/warranty). Pour obtenir une copie imprimée des termes de la garantie, s'adresser au centre de services à la clientèle.

### Outils et matériel

---



Ruban isolant Coupe-fils/Pince à dénuder




**Plus :**

- Ampoule A19/B10/B11 Base E26 60 W max



## Avant de commencer

---

-  **DANGER : Risque de choc électrique.** Pour éviter un choc électrique, le courant électrique doit être coupé au niveau du disjoncteur ou du boîtier à fusibles avant de commencer l'installation.
-  **DANGER : Risque de choc électrique.** Pour éviter un choc électrique, le coffret de sortie électrique doit être mis à la terre de manière adéquate.
-  **ATTENTION : Risque de dommages matériels.** Pour éviter un risque d'incendie, ce luminaire a été classifié pour des ampoules de 60 W maximum. Ne pas dépasser cette classification.

**IMPORTANT!** Ne pas dépasser la puissance recommandée. Classifié pour ampoule(s) Type A19 ou B, 60 W maximum non incluse(s).

Respecter tous les codes locaux en ce qui concerne l'électricité, la plomberie et le bâtiment.

Lire toutes les instructions avant de commencer.

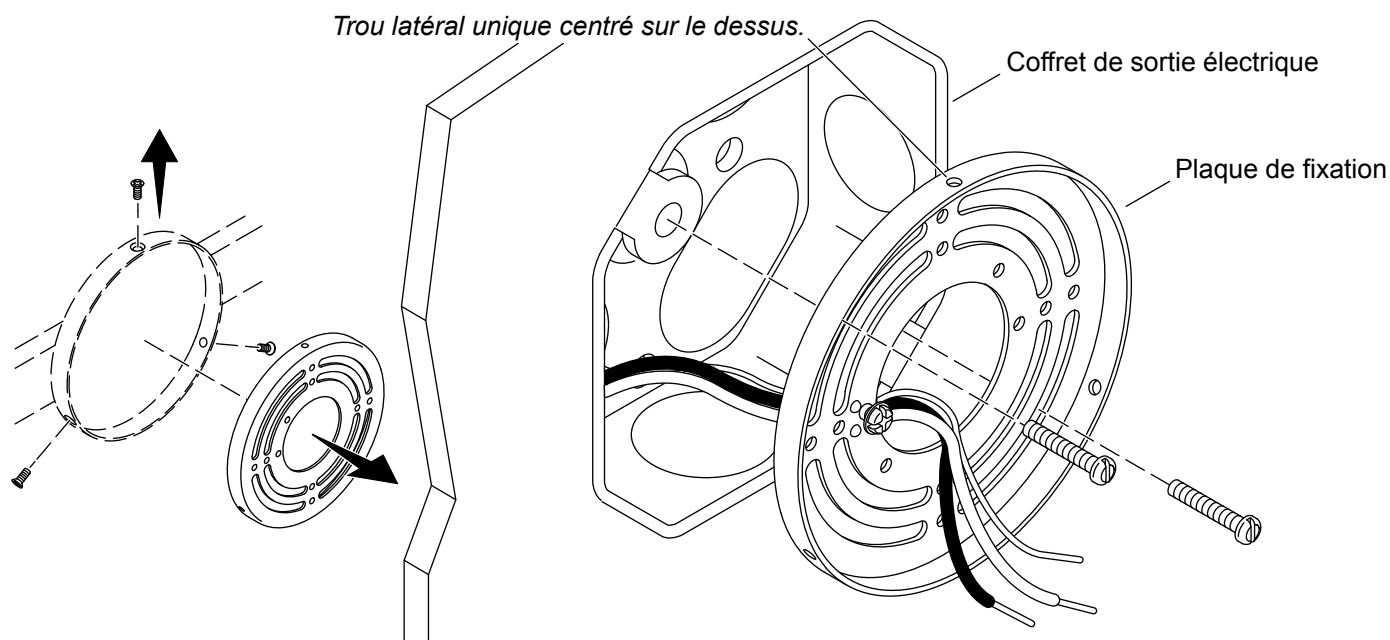
Ce luminaire doit être installé par un électricien qualifié.

Ce luminaire est seulement destiné à être utilisé à l'intérieur.

Inspecter soigneusement le luminaire pour vérifier qu'il n'a pas subi de dommages.

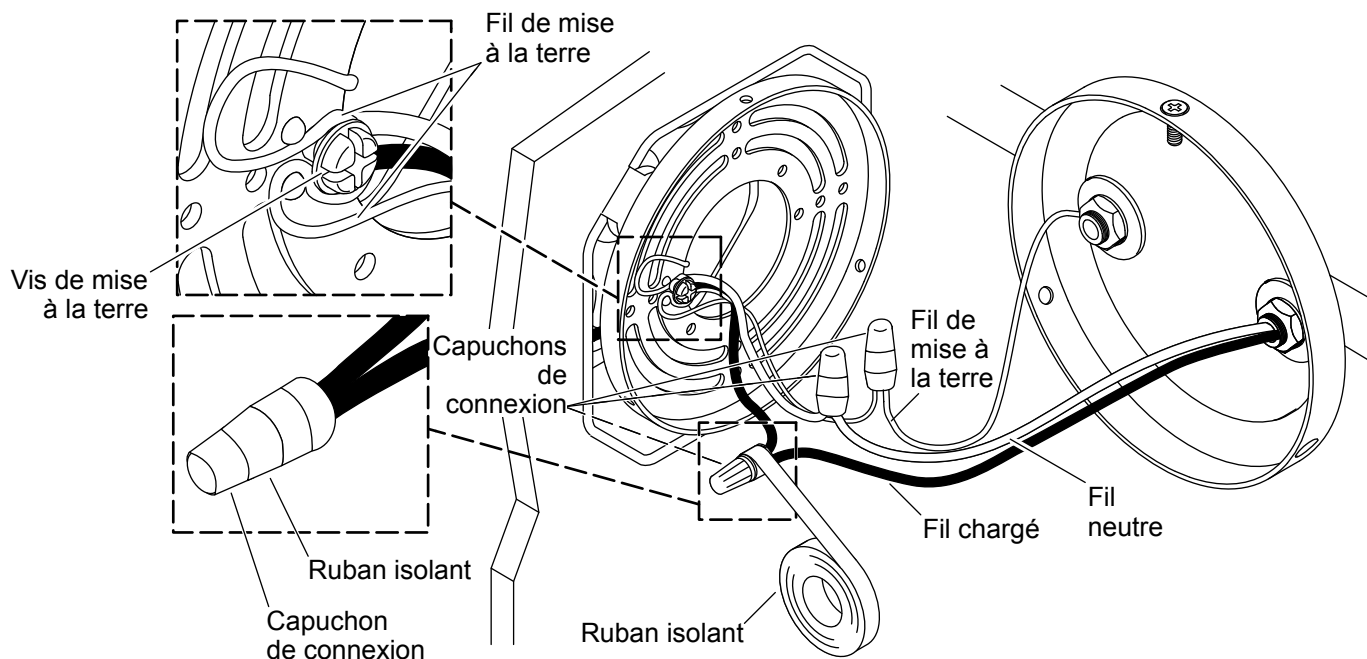
Le produit en question peut être différent de celui qui est illustré. La procédure d'installation reste la même.

## 1. Installer la plaque de fixation



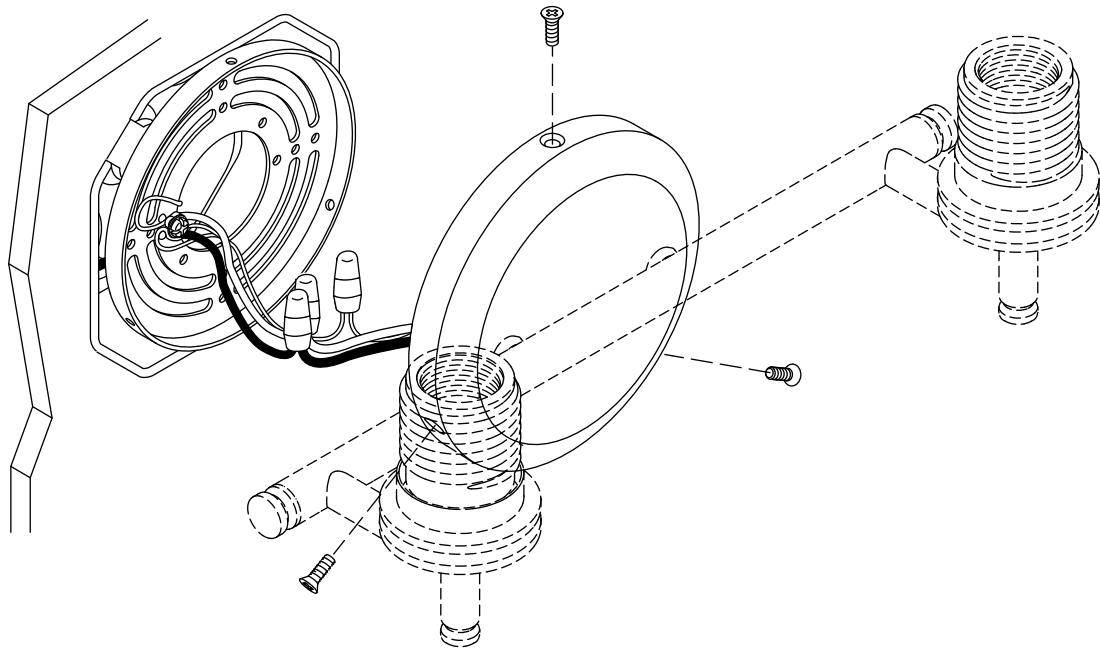
- Retirer les vis qui fixent la plaque de fixation sur le luminaire et retirer la plaque de fixation.
- Tirer avec précaution les fils électriques hors du coffret de sortie électrique et laisser les fils électriques pendre.
- Positionner le côté plat de la plaque de fixation à plat contre le coffret de sortie électrique.
- Aligner les trous de fixation se trouvant sur la plaque de fixation avec les trous du coffret de sortie électrique.
- Positionner la plaque de fixation de manière à ce qu'un seul trou latéral soit centré sur le dessus.
- Bien serrer la plaque de fixation sur le coffret de sortie électrique avec les vis de fixation (incluses).

## 2. Connecter les fils électriques



- Créer une boucle dans le fil de mise à la terre et envelopper autour de la vis de mise à la terre sur la plaque de fixation. Serrer la vis de mise à la terre.
- Attacher le fil de mise à la terre (cuivre nu) en provenance du luminaire au fil de mise à la terre (habituellement en vert ou cuivre nu) dans le coffret de sortie électrique.
- Serrer les fils de mise à la terre ensemble avec le serre-fils fourni.
- Attacher le fil neutre (blanc) en provenance du luminaire sur le fil neutre (habituellement blanc) dans le coffret de sortie électrique.
- Serrer les fils neutres ensemble avec le serre-fils fourni.
- Attacher le fil chargé (noir) en provenance du luminaire sur le fil chargé (habituellement noir) dans le coffret de sortie électrique.
- Serrer les fils chargés ensemble avec le serre-fils fourni.
- Enrouler les serre-fils avec du ruban électrique.
- Vérifier que tous les serre-fils en plastique sont bien serrés et que les torons des fils nus ne sont pas exposés.

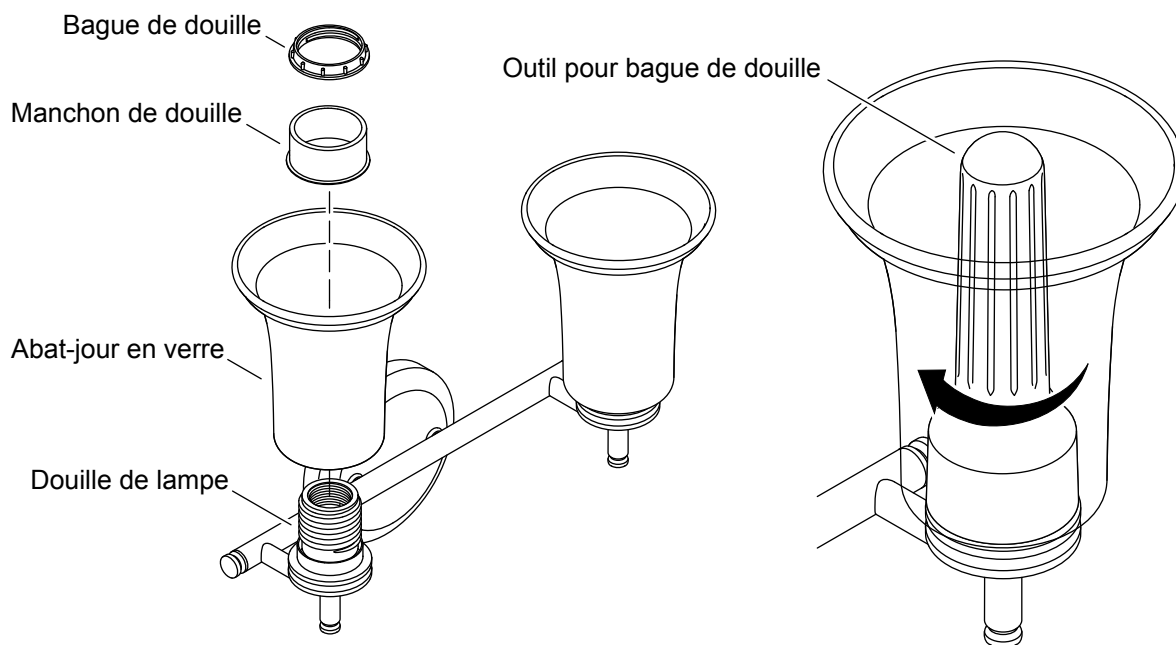
### 3. Installer le luminaire



**REMARQUE :** Le produit en question peut être différent de celui qui est illustré. La procédure d'installation reste la même.

- Positionner les fils électriques avec précaution à l'intérieur du coffret de sortie électrique à l'arrière de la plaque de fixation.
- Positionner le luminaire par-dessus la plaque de fixation et aligner les trous de vis.
- Sécuriser le luminaire sur la plaque de fixation avec les vis fournies.

## 4. Installer l'abat-jour ou les abat-jours



- Retirer la bague de la douille et le manchon de la douille se trouvant sur la douille de lampe.
- Positionner l'abat-jour en verre sur la base de la douille de lampe.
- Réinstaller le manchon de la douille et la bague de la douille par-dessus la douille de lampe.
- Serrer la bague de la douille avec l'outil pour bague de douille fourni.
- Insérer la ou les ampoules électriques dans la ou les douilles de l'ampoule ou des ampoules électriques.
- Mettre l'alimentation électrique principale en marche à partir du disjoncteur ou du boîtier à fusibles principal.
- Vérifier le bon fonctionnement.

# Instrucciones de instalación

## Lámpara de pared

E  
S

### Gracias por elegir productos KOHLER

---

¿Necesita ayuda? Comuníquese con nuestro Centro de Atención al Cliente.

- EE. UU./Canadá: 1-800-4KOHLER (1-800-456-4537) México: 001-800-456-4537
- **Piezas de repuesto:** [kohler.com/serviceparts](http://kohler.com/serviceparts)
- **Cuidado y limpieza:** [kohler.com/clean](http://kohler.com/clean)
- **Patentes:** [kohlercompany.com/patents](http://kohlercompany.com/patents)

### Garantía

---

A este producto lo cubre la **garantía limitada para unidades de iluminación interior de KOHLER®**, que puede consultarse en [kohler.com/warranty](http://kohler.com/warranty). Si lo desea, solicite al Centro de Atención al Cliente una copia impresa de los términos de la garantía.

### Herramientas y materiales

---




Cinta aislante Cortacables/Pelacables


#### Más:


- Foco (bombilla) A19/B10/B11, base E26, máx. 60 W

## Antes de comenzar

---

 **PELIGRO: Riesgo de sacudidas eléctricas.** Para evitar una sacudida eléctrica, antes de comenzar la instalación se debe desconectar el suministro eléctrico en el interruptor de circuito o en la caja de fusibles.

 **PELIGRO: Riesgo de sacudidas eléctricas.** Para evitar una sacudida eléctrica, la caja eléctrica debe estar correctamente conectada a tierra.

 **PRECAUCIÓN: Riesgo de daños materiales.** Para evitar el riesgo de un incendio, esta unidad ha sido clasificada para focos (bombillas) de hasta 60 W. No exceda esta clasificación.

**¡IMPORTANTE!** No exceda el vataje recomendado. Focos (bombillas) tipo A19 o B con clasificación máxima nominal de 60 W, no se incluyen.

Cumpla todos los códigos locales de plomería, construcción y eléctricos.

Lea todas las instrucciones antes de comenzar.

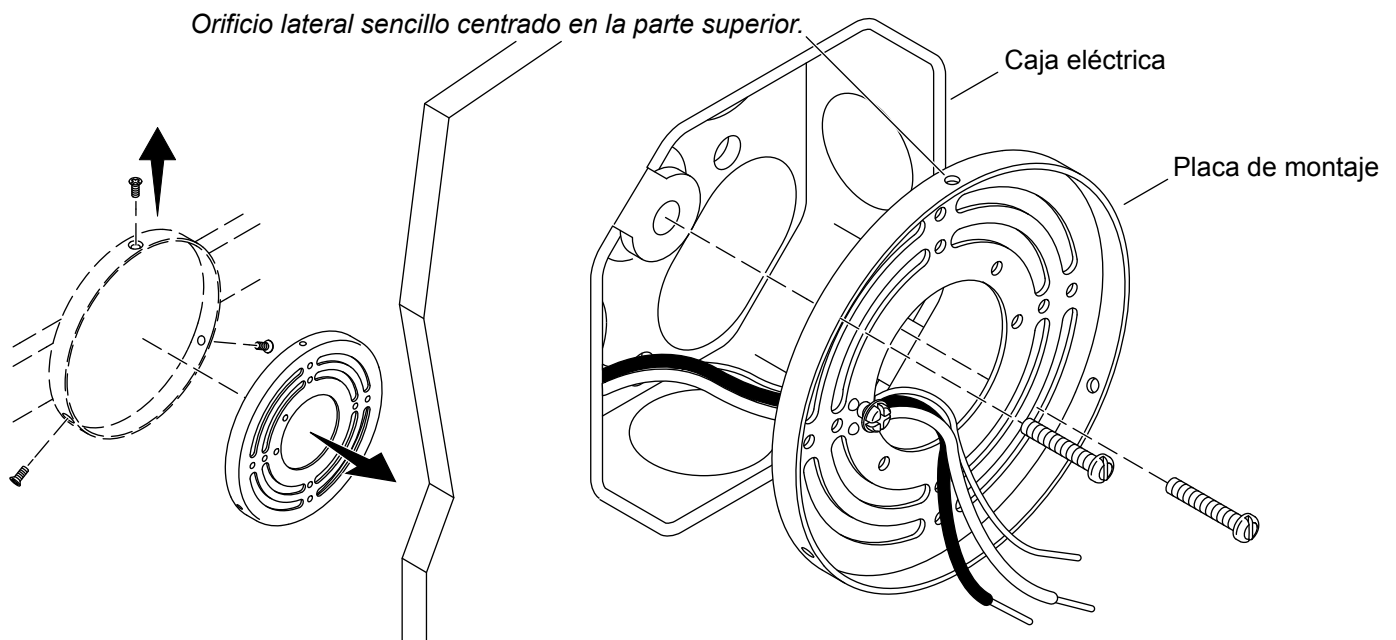
Un electricista calificado debe instalar esta unidad.

Esta unidad está diseñada para uso solamente en interiores.

Verifique con atención que la unidad no esté dañada.

Es posible que su producto parezca distinto al ilustrado. El procedimiento de instalación es el mismo.

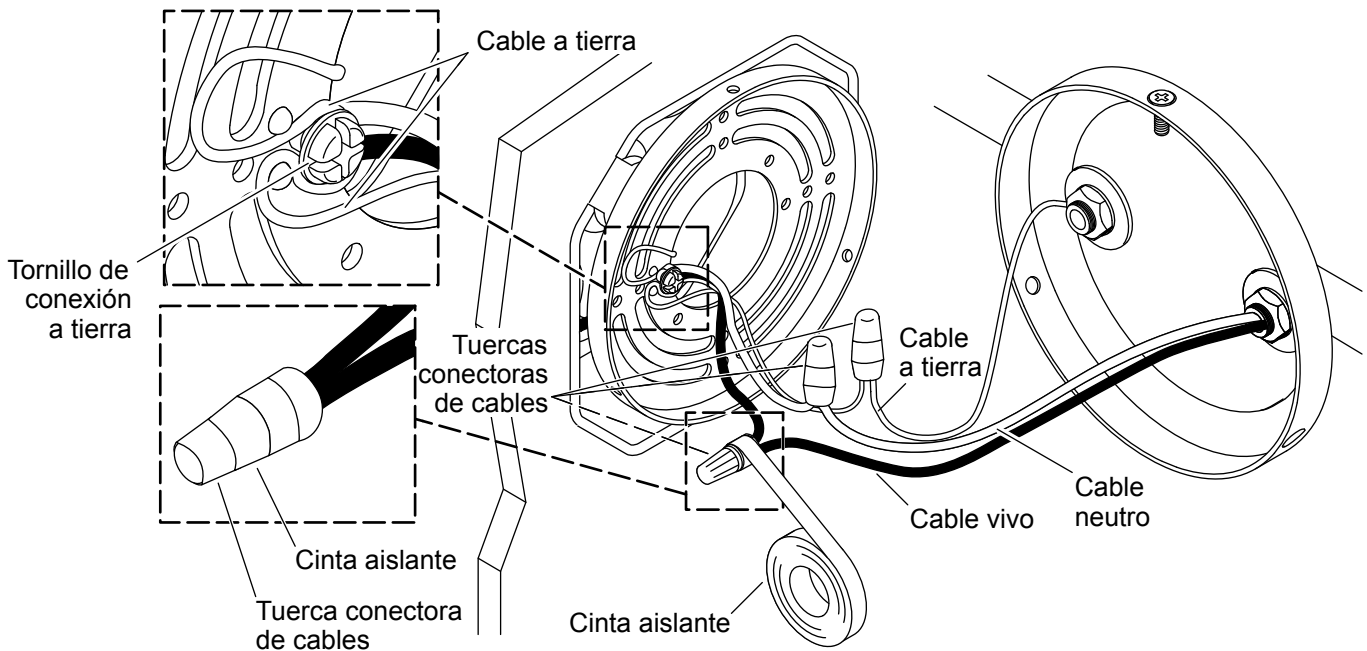
## 1. Instale la placa de montaje



- Saque los tornillos que fijan la placa de montaje a la unidad de iluminación, y retire la placa de montaje.
- Saque con cuidado los cables de la caja eléctrica, y déjelos colgando.
- Coloque el lado plano de la placa de montaje contra la caja eléctrica.
- Coloque los orificios de montaje de la placa de montaje alineados con los orificios en la caja eléctrica.
- Coloque la placa de montaje de forma que un solo orificio lateral quede centrado en la parte superior.
- Fije bien la placa de montaje a la caja eléctrica con los tornillos de montaje (se incluyen).

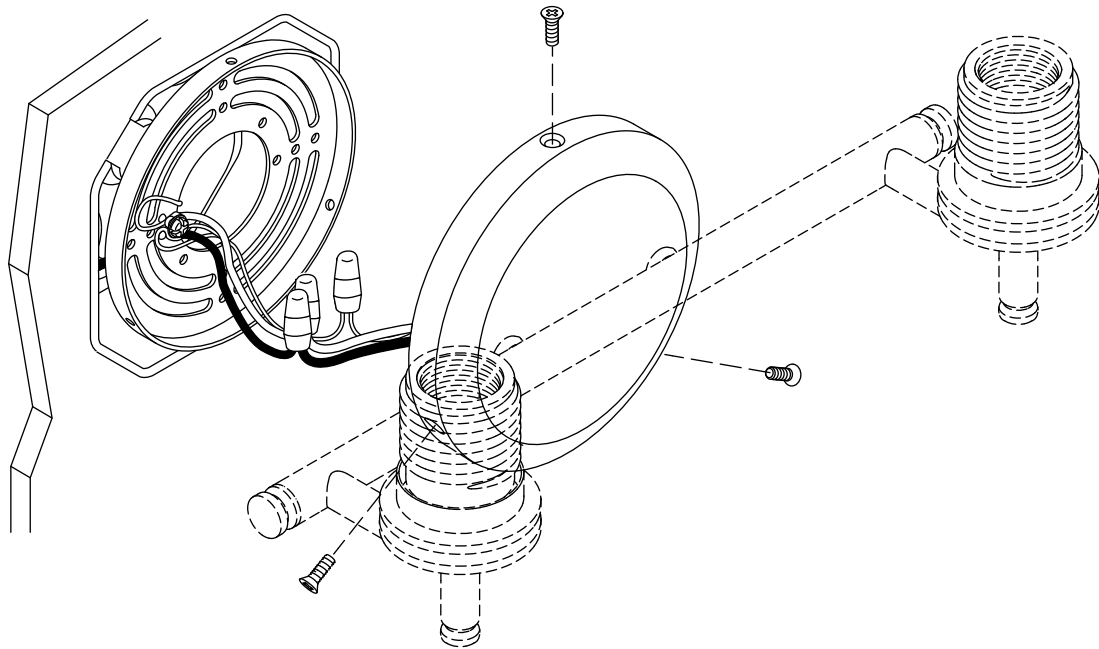


## 2. Conecte los cables eléctricos



- Forme un bucle con el cable de tierra, y enróllelo alrededor del tornillo de conexión a tierra en la placa de montaje. Apriete el tornillo de conexión a tierra.
- Una el cable de tierra (cobre pelado) de la unidad al cable de tierra (normalmente cobre pelado o verde) en la caja eléctrica de salida.
- Agrupe los cables de tierra con la tuerca para cables, que se incluye.
- Una el cable neutro (blanco) de la unidad al cable neutro (generalmente blanco) en la caja eléctrica de salida.
- Agrupe los cables neutros con la tuerca para cables, que se incluye.
- Una el cable vivo (negro) de la unidad al cable vivo (generalmente negro) en la caja eléctrica de salida.
- Agrupe los cables vivos con la tuerca para cables, que se incluye.
- Envuelva las tuercas para cables con cinta aislante.
- Verifique que todas las tuercas de plástico para cables estén bien apretadas, y que no queden alambres pelados al descubierto.

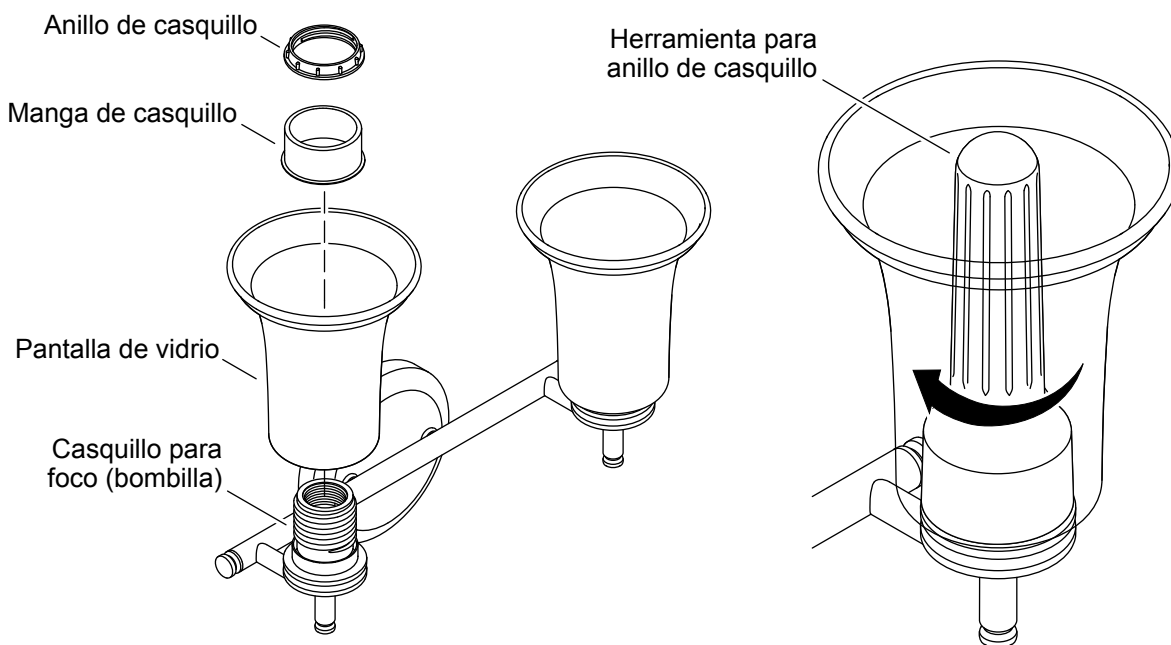
### 3. Instale la unidad



**NOTA:** Es posible que su modelo parezca distinto al ilustrado. El procedimiento de instalación es el mismo.

- Con cuidado coloque los cables eléctricos dentro de la caja eléctrica, detrás de la placa de montaje.
- Coloque la unidad sobre la placa de montaje, y alinee los orificios para los tornillos.
- Fije la unidad de iluminación a la placa de montaje con los tornillos que se incluyen.

## 4. Instale las pantallas



- Retire del casquillo del foco (bombilla) el anillo de casquillo y la manga de casquillo.
- Coloque la pantalla de vidrio en la base del casquillo para foco (bombilla).
- Vuelva a instalar la manga del casquillo y el anillo de casquillo sobre el casquillo para foco (bombilla).
- Apriete el anillo de casquillo con la herramienta para el anillo de casquillo que se incluye.
- Introduzca el foco (bombilla) en el casquillo.
- Encienda el suministro eléctrico de la caja de fusibles o del interruptor de circuito.
- Confirme el funcionamiento correcto.

[kohler.com](https://www.kohler.com)

THE BOLD LOOK  
OF **KOHLER**®

©2023 Kohler Co.



1565266-2

1565266-2-A