

Installation Instructions

Wall Sconce

Record your model number:
Noter le numéro de modèle:
Anoté su número de modelo: _____

Français, page 8
Español, página 14

KOHLER®

Thank You for Choosing KOHLER

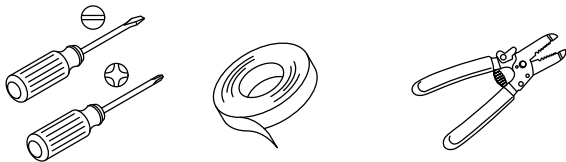
Need help? Contact our Customer Care Center.

- USA/Canada: 1-800-4KOHLER (1-800-456-4537) Mexico: 001-800-456-4537
- Service parts: kohler.com/serviceparts
- Care and cleaning: kohler.com/clean
- Patents: kohlercompany.com/patents

Warranty

This product is covered under the **KOHLER® Indoor Lighting Fixtures Limited Warranty**, found at kohler.com/warranty. For a hardcopy of warranty terms, contact the Customer Care Center.

Tools and Materials







Electrical Tape Wire Cutter/Stripper

Plus:

- E26 Base G16, T10, or B11 Bulb(s) (Max 60 W)

Before You Begin

-  **DANGER: Risk of electric shock.** To avoid electrical shock, the electricity must be turned OFF at the circuit breaker or fuse box before beginning installation.
-  **DANGER: Risk of electric shock.** To avoid electrical shock, the electrical outlet box must be properly grounded.
-  **CAUTION: Risk of property damage.** To avoid risk of fire, this fixture has been rated for bulbs up to 60 W. Do not exceed this rating.
-  **CAUTION: Risk of property damage.** To avoid risk of fire, fixtures that contain three or four sconces must be installed on a noncombustible wall surface when used with a 60 W bulb.

Follow all local plumbing, building, and electrical codes.

Please read all instructions before you begin.

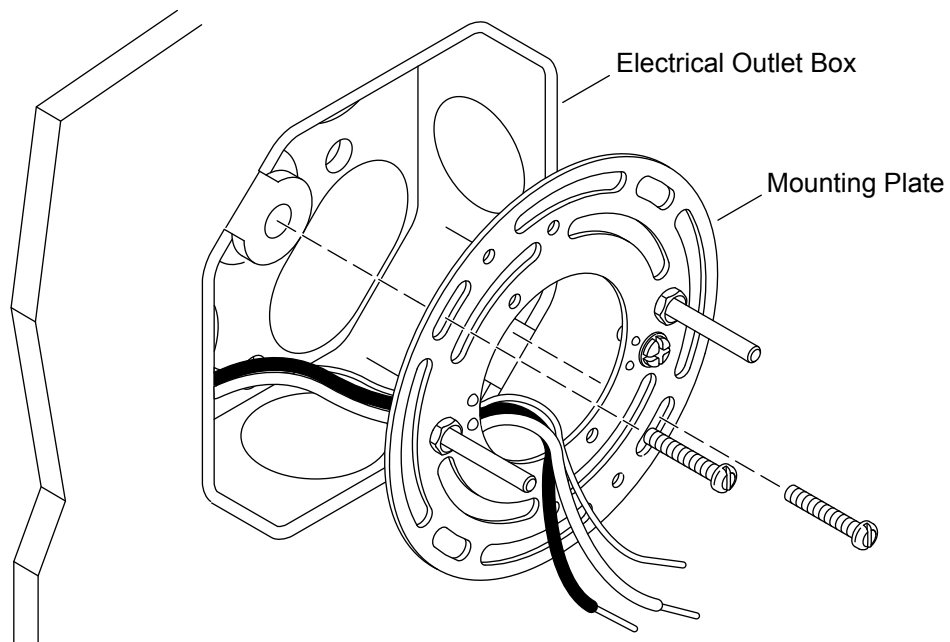
The fixture should be installed by a qualified electrician.

This fixture is for indoor use only.

Carefully inspect the fixture for damage.

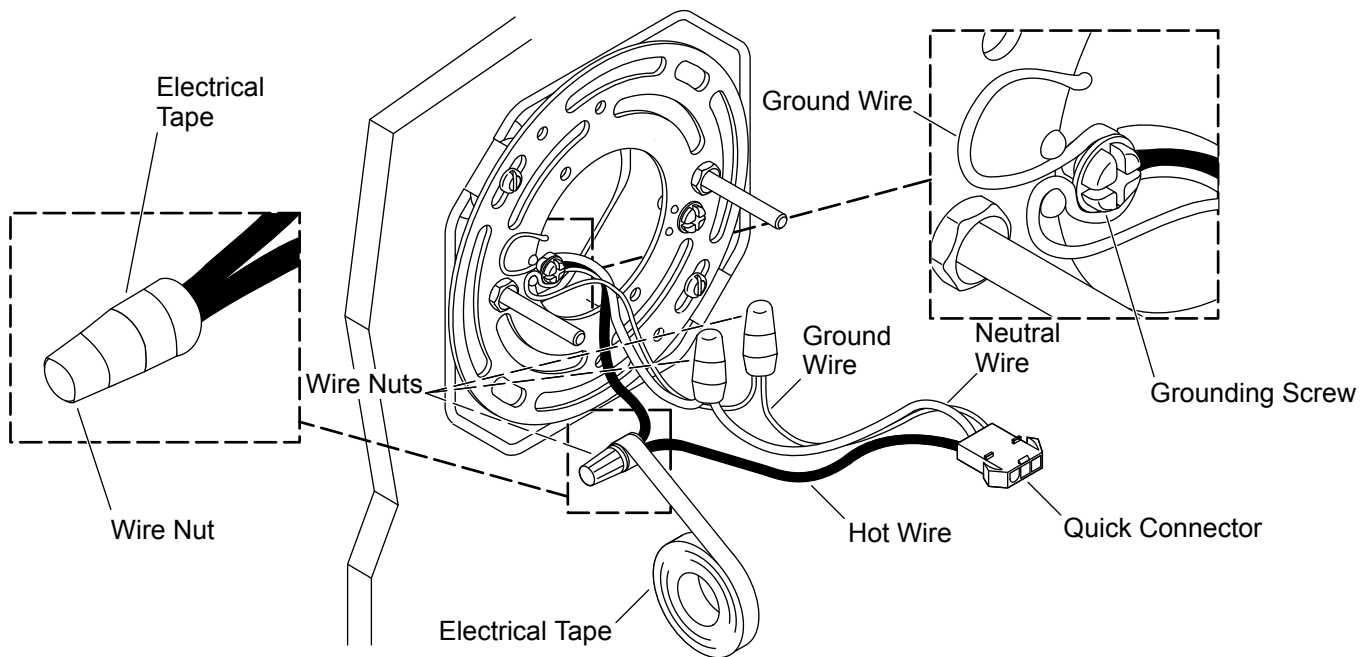
Your product may appear different from the one illustrated. The installation procedure is the same.

1. Install the Mounting Plate



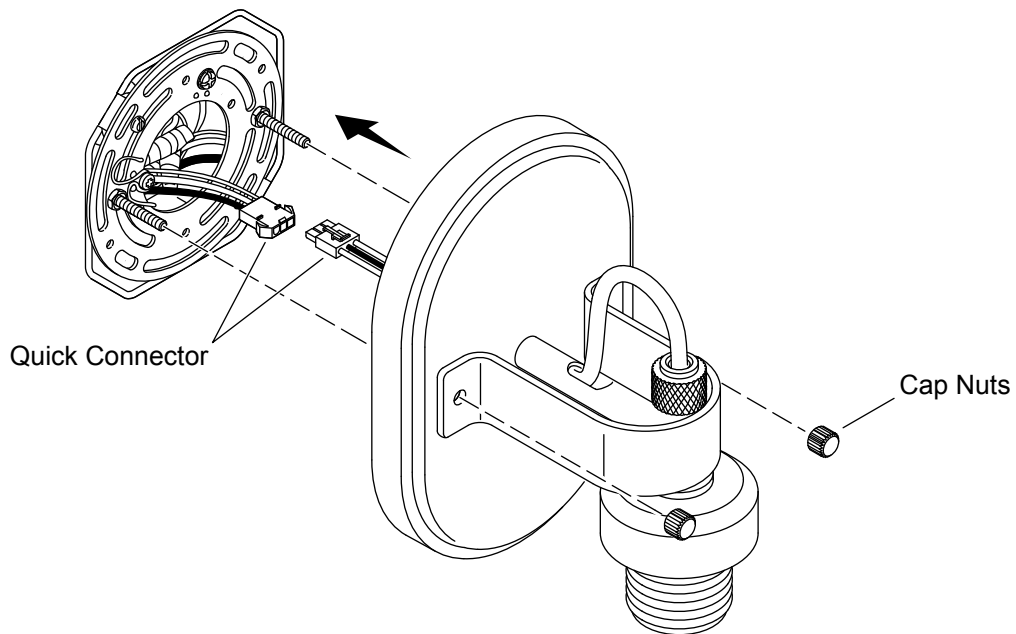
- Carefully pull out the electrical wires from the electrical outlet box and allow the electrical wires to hang down.
- Position the flat side of the mounting plate flat against the electrical outlet box.
- Align the mounting holes on the mounting plate with the holes on the electrical outlet box.
- Securely tighten the mounting plate to the electrical outlet box with the mounting screws (included).
- Verify that the protruding screws are level.

2. Connect the Electrical Wires



- Make a loop in the ground wire and wrap around the grounding screw on the mounting plate. Tighten the grounding screw.
- Attach the ground wire (green), from the quick connector, to the ground wire (usually bare copper or green) from the electrical outlet box.
- Fasten the ground wires together with the provided wire nut.
- Attach the neutral wire (white), from the quick connector, to the neutral wire (usually white) in the electrical outlet box.
- Fasten the neutral wires together with the provided wire nut.
- Attach the hot wire (black), from the quick connector, to the hot wire (usually black) in the electrical outlet box.
- Fasten the hot wires together with the provided wire nut.
- Wrap the wire nuts with electrical tape.
- Verify that all plastic wire nuts are securely fastened and strands of bare wire are not exposed.

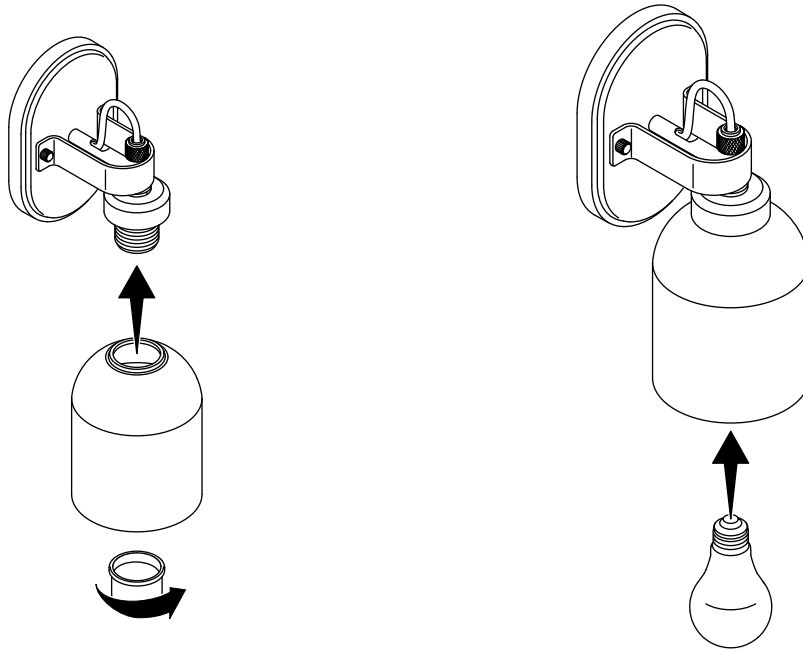
3. Install the Fixture



NOTE: Your product may appear different than the one illustrated. The installation procedure is the same.

- Carefully position the electrical wires inside the electrical outlet box behind the mounting plate.
- Connect the quick connector to the fixture.
- Position the fixture over the mounting plate and align the screw holes.
- Secure the fixture to the mounting plate with the provided cap nuts.
- Verify that the fixture is flush against the wall.

4. Install the Shade(s)



- Remove the socket ring from the socket.
- Position the shade onto the socket base.
- Secure the shade to the socket base with the socket ring.
- Insert the light bulb(s) into the light bulb socket(s).
- Turn ON the main electrical supply from the main fuse or circuit breaker.
- Confirm proper operation.

Instructions d'installation

Chandelier d'applique mural

Merci d'avoir choisi KOHLER

Besoin d'aide? Appeler notre centre de services à la clientèle.

- USA/Canada : 1-800-4KOHLER (1-800-456-4537) Mexique : 001-800-456-4537
- Pièces d'entretien : kohler.com/serviceparts
- Entretien et nettoyage : kohler.com/clean
- Brevets : kohlercompany.com/patents

Garantie

Ce produit est garanti sous la **garantie limitée des dispositifs d'éclairage intérieur KOHLER®**, fournie sur le site kohler.com/warranty. Pour obtenir une copie imprimée des termes de la garantie, s'adresser au centre de services à la clientèle.

Outils et matériel







Ruban isolant Coupe-fils/Pince à dénuder

Plus :

- Ampoule(s) G16, T10 ou B11, base E26 (60 W max)

Avant de commencer

-  **DANGER : Risque de choc électrique.** Pour éviter un choc électrique, le courant électrique doit être coupé au niveau du disjoncteur ou du boîtier à fusibles avant de commencer l'installation.
-  **DANGER : Risque de choc électrique.** Pour éviter un choc électrique, le coffret de sortie électrique doit être mis à la terre de manière adéquate.
-  **ATTENTION : Risque de dommages matériels.** Pour éviter un risque d'incendie, ce luminaire a été classifié pour des ampoules de 60 W maximum. Ne pas dépasser cette classification.
-  **ATTENTION : Risque de dommages matériels.** Pour éviter un risque d'incendie, les luminaires qui comprennent trois ou quatre chandeliers doivent être installés sur une surface de mur non combustible lorsqu'ils sont utilisés avec une ampoule de 60 W.

Respecter tous les codes locaux en ce qui concerne l'électricité, la plomberie et le bâtiment.

Lire toutes les instructions avant de commencer.

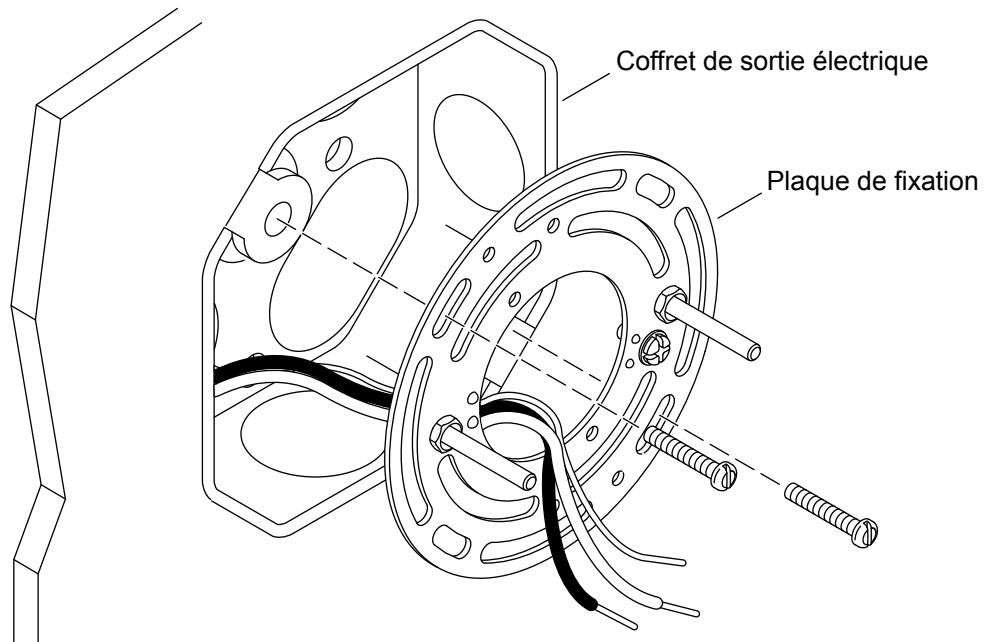
Ce luminaire doit être installé par un électricien qualifié.

Ce luminaire est seulement destiné à être utilisé à l'intérieur.

Inspecter soigneusement le luminaire pour vérifier qu'il n'a pas subi de dommages.

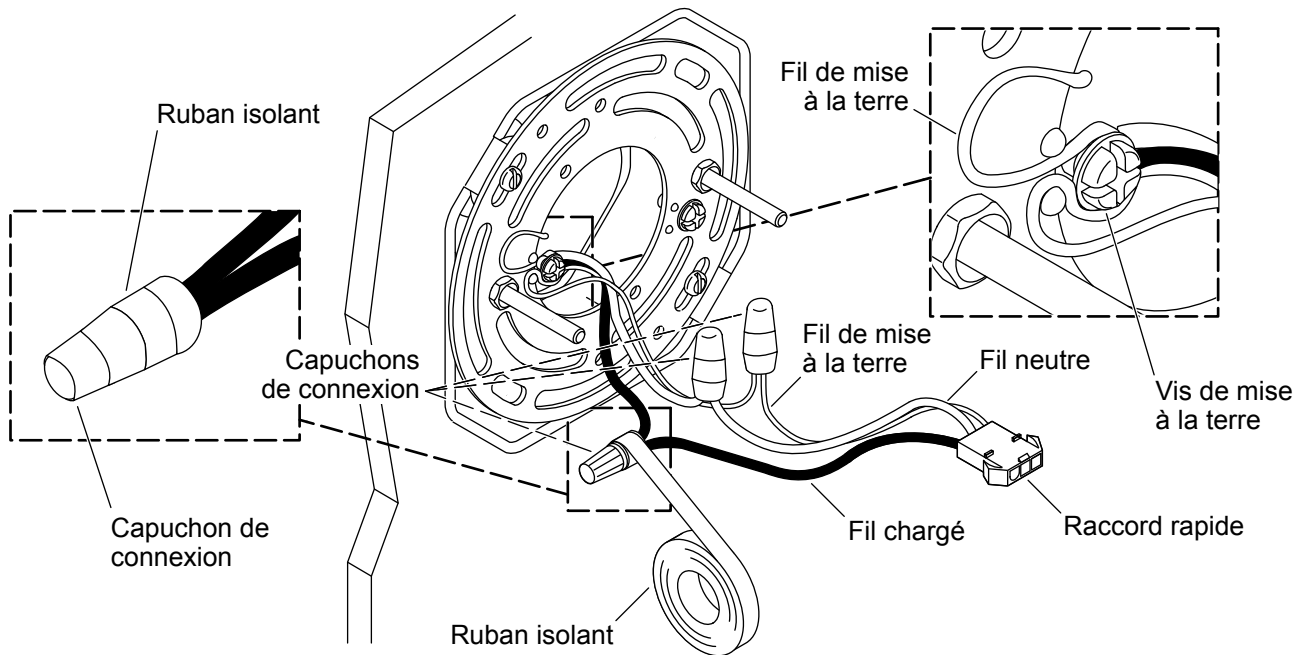
Le produit en question peut être différent de celui qui est illustré. La procédure d'installation reste la même.

1. Installer la plaque de fixation



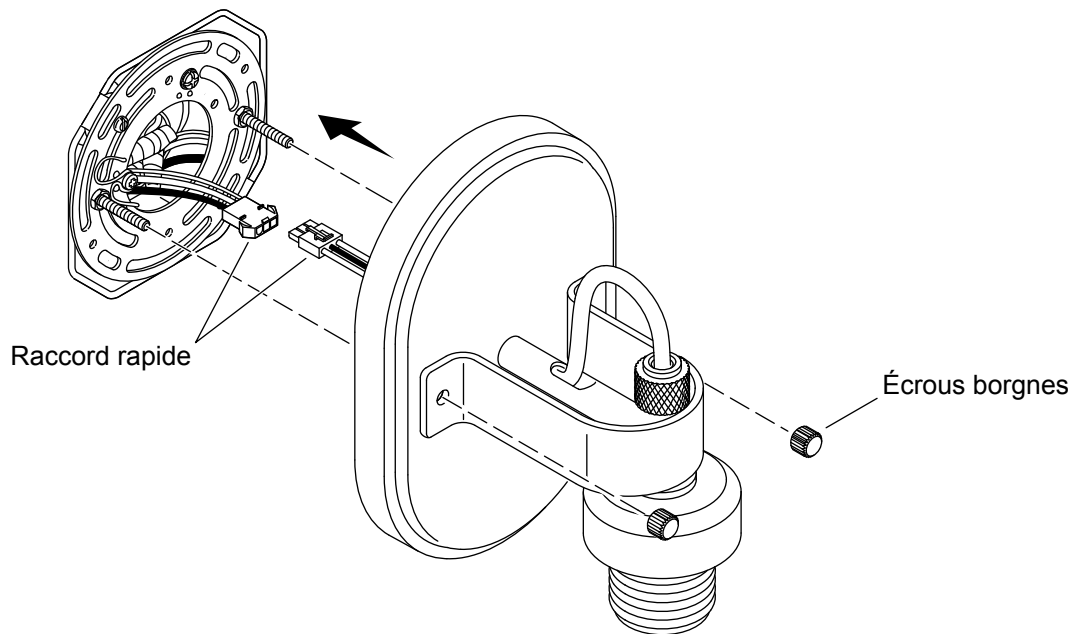
- Tirer avec précaution les fils électriques hors du coffret de sortie électrique et laisser les fils électriques pendre.
- Positionner le côté plat de la plaque de fixation à plat contre le coffret de sortie électrique.
- Aligner les trous de fixation se trouvant sur la plaque de fixation avec les trous du coffret de sortie électrique.
- Bien serrer la plaque de fixation sur le coffret de sortie électrique avec les vis de fixation (incluses).
- Vérifier que les vis en saillie sont à niveau.

2. Connecter les fils électriques



- Créer une boucle dans le fil de mise à la terre et envelopper autour de la vis de mise à la terre sur la plaque de fixation. Serrer la vis de mise à la terre.
- Attacher le fil de mise à la terre (vert) en provenance du connecteur rapide sur le fil de mise à la terre (habituellement en vert ou cuivre nu) en provenance du coffret de sortie électrique.
- Serrer les fils de mise à la terre ensemble avec le serre-fils fourni.
- Attacher le fil neutre (blanc) en provenance du connecteur rapide sur le fil neutre (habituellement blanc) dans le coffret de sortie électrique.
- Serrer les fils neutres ensemble avec le serre-fils fourni.
- Attacher le fil chargé (noir) en provenance du connecteur rapide sur le fil chargé (habituellement noir) dans le coffret de sortie électrique.
- Serrer les fils chargés ensemble avec le serre-fils fourni.
- Enrouler les serre-fils avec du ruban électrique.
- Vérifier que tous les serre-fils en plastique sont bien serrés et que les torons des fils nus ne sont pas exposés.

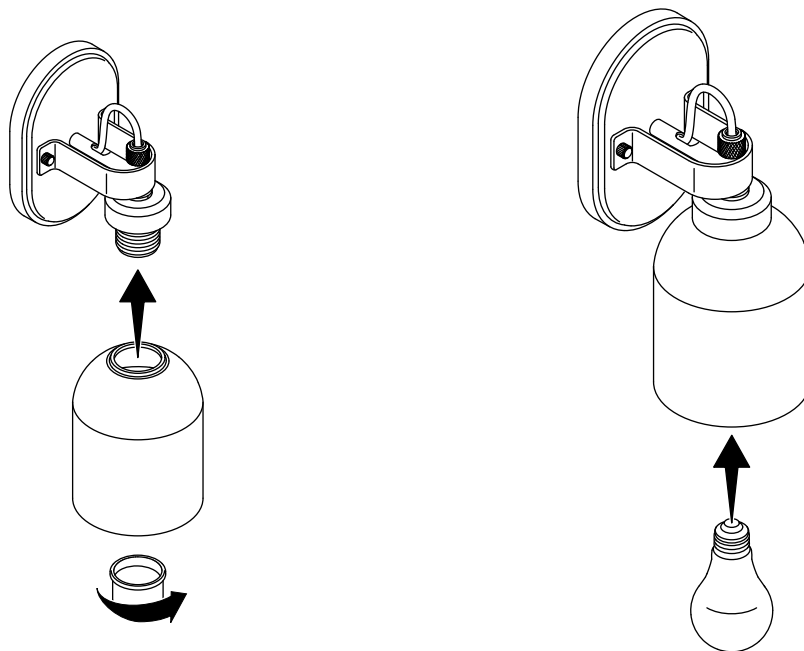
3. Installer le luminaire



REMARQUE : Le produit en question peut être différent de celui qui est illustré. La procédure d'installation reste la même.

- Positionner les fils électriques avec précaution à l'intérieur du coffret de sortie électrique à l'arrière de la plaque de fixation.
- Connecter le connecteur rapide au luminaire.
- Positionner le luminaire par-dessus la plaque de fixation et aligner les trous de vis.
- Sécuriser le luminaire sur la plaque de fixation avec les écrous borgnes fournis.
- Vérifier que le chandelier est à ras du mur.

4. Installer l'abat-jour ou les abat-jours



- Retirer la bague de la douille se trouvant sur la douille.
- Positionner l'abat-jour sur la base de la douille.
- Fixer l'abat-jour sur la base de la douille avec la bague de la douille.
- Insérer la ou les ampoules électriques dans la ou les douilles de l'ampoule ou des ampoules électriques.
- Mettre l'alimentation électrique principale en marche à partir du disjoncteur ou du boîtier à fusibles principal.
- Vérifier le bon fonctionnement.

Instrucciones de instalación

Lámpara de pared

ES

Gracias por elegir productos KOHLER

¿Necesita ayuda? Comuníquese con nuestro Centro de Atención al Cliente.

- EE. UU./Canadá: 1-800-4KOHLER (1-800-456-4537) México: 001-800-456-4537
- **Piezas de repuesto:** kohler.com/serviceparts
- **Cuidado y limpieza:** kohler.com/clean
- **Patentes:** kohlercompany.com/patents

Garantía

A este producto lo cubre la **garantía limitada para unidades de iluminación interior de KOHLER®**, que puede consultarse en kohler.com/warranty. Si lo desea, solicite al Centro de Atención al Cliente una copia impresa de los términos de la garantía.

Herramientas y materiales







Cinta aislante Cortacables/Pelacables

Más:

- Focos (bombillas) G16, T10 0 B11, base E26 (máx. 60 W)

Antes de comenzar

-  **PELIGRO: Riesgo de sacudidas eléctricas.** Para evitar una sacudida eléctrica, antes de comenzar la instalación se debe desconectar el suministro eléctrico en el interruptor de circuito o en la caja de fusibles.
-  **PELIGRO: Riesgo de sacudidas eléctricas.** Para evitar una sacudida eléctrica, la caja eléctrica debe estar correctamente conectada a tierra.
-  **PRECAUCIÓN: Riesgo de daños materiales.** Para evitar el riesgo de un incendio, esta unidad ha sido clasificada para focos (bombillas) de hasta 60 W. No exceda esta clasificación.
-  **PRECAUCIÓN: Riesgo de daños a la propiedad.** Para evitar el riesgo de un incendio, unidades que contengan 3 o 4 lámparas de pared deben ser instaladas sobre una superficie de pared no combustible cuando se usen con focos (bombillas) de 60 W.

Cumpla todos los códigos locales de plomería, construcción y eléctricos.

Lea todas las instrucciones antes de comenzar.

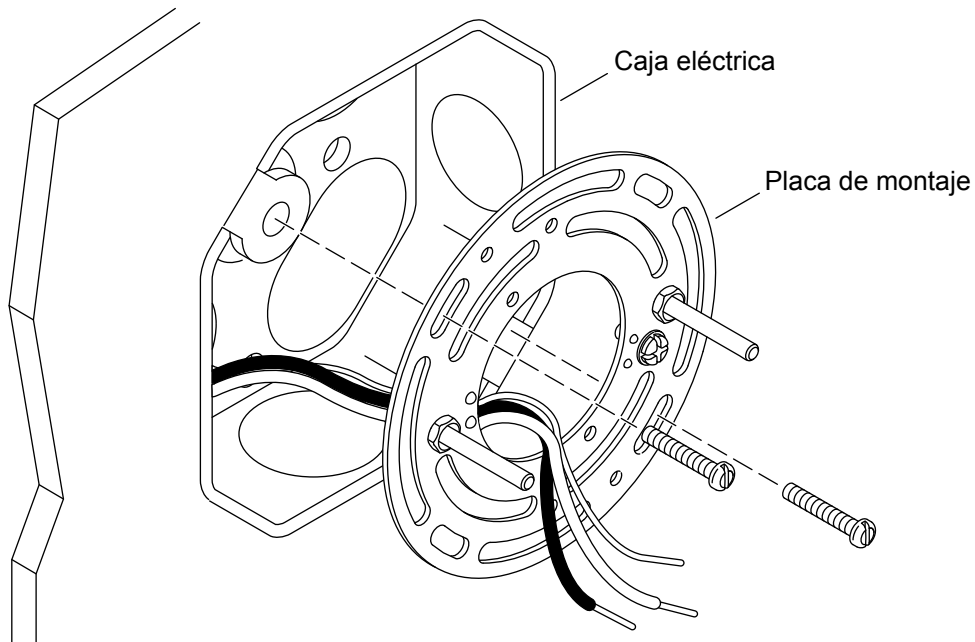
Un electricista calificado debe instalar esta unidad.

Esta unidad está diseñada para uso solamente en interiores.

Verifique con atención que la unidad no esté dañada.

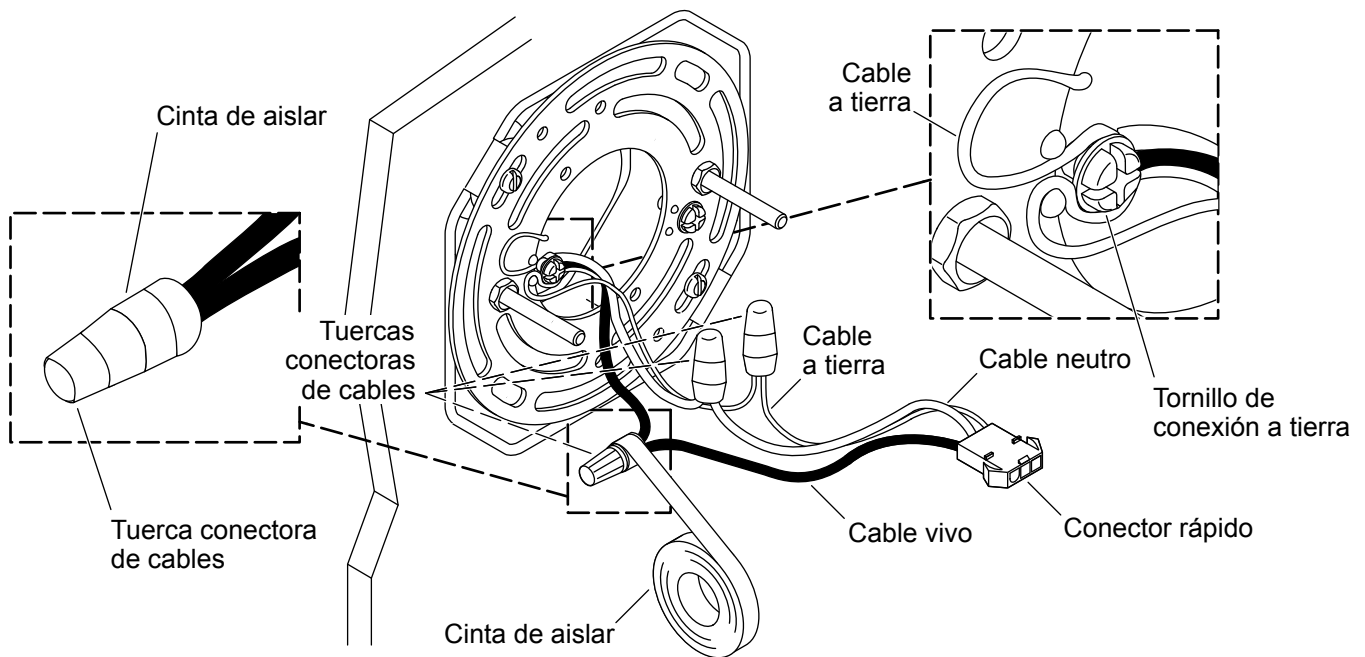
Es posible que su producto parezca distinto al ilustrado. El procedimiento de instalación es el mismo.

1. Instale la placa de montaje



- Saque con cuidado los cables de la caja eléctrica, y déjelos colgando.
- Coloque el lado plano de la placa de montaje contra la caja eléctrica.
- Coloque los orificios de montaje de la placa de montaje alineados con los orificios en la caja eléctrica.
- Fije bien la placa de montaje a la caja eléctrica con los tornillos de montaje (se incluyen).
- Verifique que los tornillos que sobresalen estén nivelados.

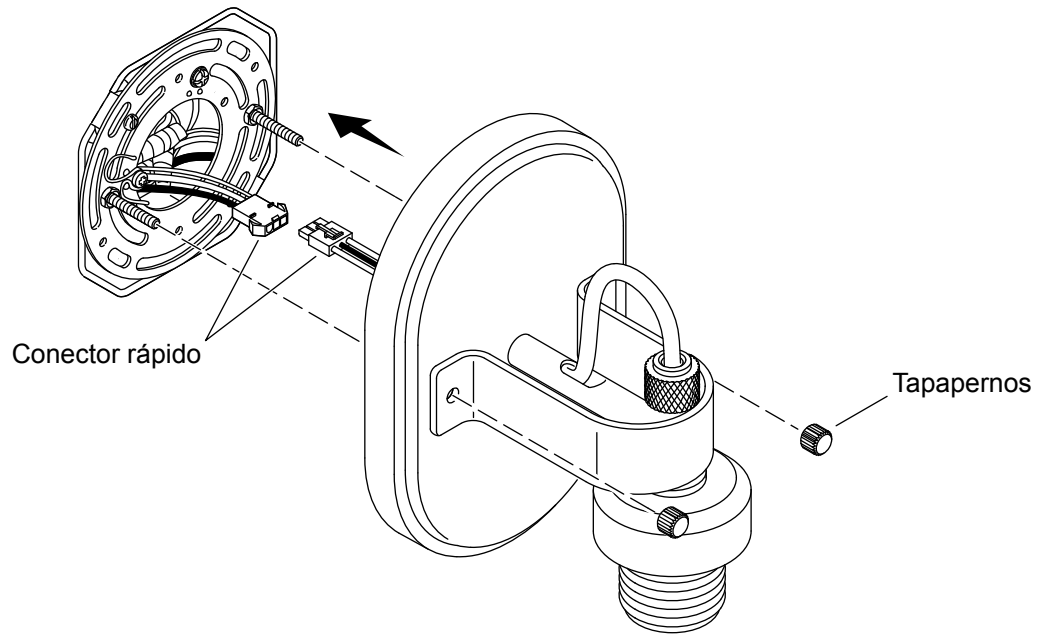
2. Conecte los cables eléctricos



- Forme un bucle con el cable de tierra, y enróllelo alrededor del tornillo de conexión a tierra en la placa de montaje. Apriete el tornillo de conexión a tierra.
- Una el cable de tierra (verde) del conector rápido al cable de tierra (normalmente cobre pelado o verde) de la caja eléctrica.
- Agrupe los cables de tierra con la tuerca para cables, que se incluye.
- Una el cable neutro (blanco) del conector rápido al cable neutro (generalmente blanco) en la caja eléctrica.
- Agrupe los cables neutros con la tuerca para cables, que se incluye.
- Una el cable vivo (negro) del conector rápido al cable vivo (generalmente negro) en la caja eléctrica de salida.
- Agrupe los cables vivos con la tuerca para cables, que se incluye.
- Envuelva las tuercas para cables con cinta aislante.
- Verifique que todas las tuercas de plástico para cables estén bien apretadas, y que no queden alambres pelados al descubierto.

3. Instale la unidad

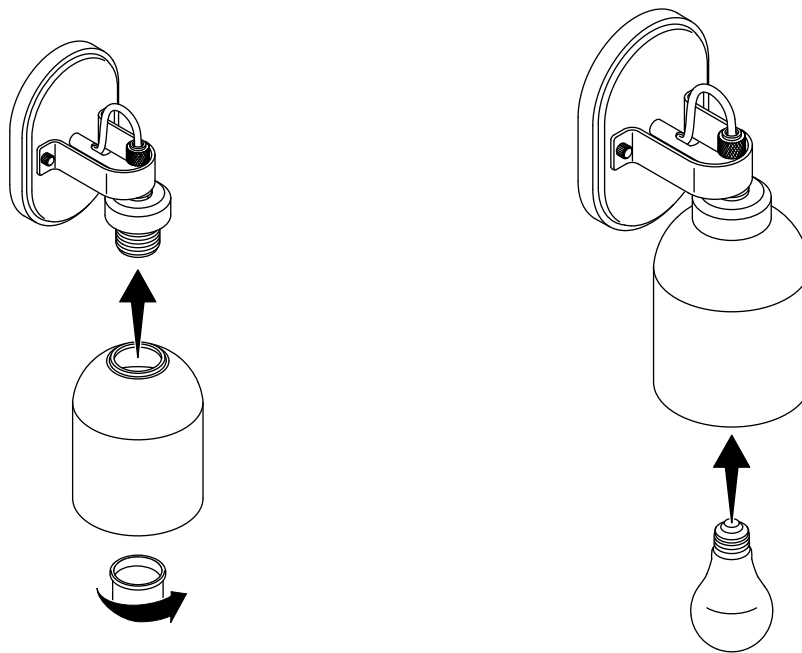
ES



NOTA: Es posible que su modelo parezca distinto al ilustrado. El procedimiento de instalación es el mismo.

- Con cuidado coloque los cables eléctricos dentro de la caja eléctrica, detrás de la placa de montaje.
- Conecte el conector rápido a la unidad.
- Coloque la unidad sobre la placa de montaje, y alinee los orificios para los tornillos.
- Fije la unidad de iluminación a la placa de montaje con los tapapernos que se incluyen.
- Asegúrese de que la unidad de iluminación quede al ras contra la pared.

4. Instale las pantallas



- Retire del casquillo el anillo de casquillo.
- Coloque la pantalla en la base para el casquillo.
- Fije la pantalla a la base del casquillo con el anillo de casquillo.
- Introduzca el foco (bombilla) en el casquillo.
- Encienda el suministro eléctrico de la caja de fusibles o del interruptor de circuito.
- Confirme el funcionamiento correcto.

[kohler.com](https://www.kohler.com)

THE BOLD LOOK
OF **KOHLER**®

©2023 Kohler Co.



1556379-2

1556379-2-A