

Record your model number:  
Noter le numéro de modèle :  
Anoto su número de modelo: \_\_\_\_\_

Follow all local plumbing and building codes.

Your product may appear different from the one illustrated. The installation procedure is the same.

Turn OFF the water supplies.

1A. Remove the plaster guard.

2A. Temporarily place the short adapter onto the valve.

3A. Measure from the wall to the end of the adapter.

4A. If "X" is shorter than 3/4" (19 mm), use the long adapter, the long adapter stem, and the 1-1/2" (38 mm) screw.

5A. If "X" is between 3/4" (19 mm) and 1-3/8" (35 mm), use the short adapter, the short adapter stem, and the 3/4" (19 mm) screw.

6A. **Transfer/diverter valve:** Use the screw holes without the notches.

6B. **Volume control valve:** Use the screw holes with the notches.

7A. Install the adapter and secure with the two screws (provided).

11A. **3-way valve:** Water should flow from the main shower accessory with the handle position at 12 o'clock.

11B. **2-way valve:** Water should flow from the main shower accessory with the handle position at 4 o'clock.

11C. **Volume control valve:** Water flow is fully ON with the handle position at 9 o'clock.

11D. To adjust the handle position, turn the spline adapter and recheck.

12A. Secure the valve stem adapter and spline adapter.

14A. Securely handtighten.

**Need help?** Contact our Customer Care Center.

• USA/Canada: 1-800-4KOHLER (1-800-456-4537) Mexico: 001-800-456-4537

• **Service parts:** [kohler.com/serviceparts](http://kohler.com/serviceparts)

• **Care and cleaning:** [kohler.com/clean](http://kohler.com/clean)

• **Patents:** [kohlercompany.com/patents](http://kohlercompany.com/patents)

This product is covered under the **KOHLER® Faucet Lifetime Limited Warranty**, found at [kohler.com/warranty](http://kohler.com/warranty). For a hardcopy of warranty terms, contact the Customer Care Center.

Respecter tous les codes de plomberie et de bâtiment locaux.

Le produit en question peut être différent de celui qui est illustré. La procédure d'installation reste la même.

Couper les alimentations en eau.

1A. Retirer le protecteur en plâtre.

2A. Poser temporairement l'adaptateur court sur le robinet.

3A. Mesurer la distance entre le mur et l'extrémité de l'adaptateur.

4A. Si « X » est plus court que 3/4 po (19 mm), utiliser l'adaptateur long, l'adaptateur à tige longue, et la vis de 1-1/2 po (38 mm).

5A. Si « X » est compris entre 3/4 po (19 mm) et 1-3/8 po (35 mm), utiliser l'adaptateur court, l'adaptateur à tige courte, et la vis de 3/4 po (19 mm).

6A. **Robinet coupleur/inverseur :** Utiliser les trous de vis sans les encoches.

6B. **Robinet de réglage de volume :** Utiliser les trous de vis avec les encoches.

7A. Installer l'adaptateur et le fixer en place avec les deux vis (fournies).

11A. **Robinet à 3 voies :** L'eau doit s'écouler de l'accessoire de la douche principale avec la poignée à la position de 12 heures.

11B. **Robinet à 2 voies :** L'eau doit s'écouler de l'accessoire de douche principal avec la poignée à la position de 4 heures.

11C. **Robinet de réglage de volume :** L'écoulement d'eau est entièrement en position ouverte avec la poignée à la position de 9 heures.

11D. Pour ajuster la position de la poignée, tourner l'adaptateur cannelé et révérier.

12A. Fixer solidement l'adaptateur de la tige du robinet et l'adaptateur cannelé.

14A. Serrer solidement à la main.

**Besoin d'aide?** Appeler notre centre de services à la clientèle.

• USA/Canada : 1-800-4KOHLER (1-800-456-4537) Mexique : 001-800-456-4537

• **Pièces d'entretien :** [kohler.com/serviceparts](http://kohler.com/serviceparts)

• **Entretien et nettoyage :** [kohler.com/clean](http://kohler.com/clean)

• **Brevets :** [kohlercompany.com/patents](http://kohlercompany.com/patents)

Ce produit est couvert sous la **garantie à vie limitée des robinets KOHLER®**, fournie sur le site [kohler.com/warranty](http://kohler.com/warranty). Pour obtenir une copie imprimée des termes de la garantie, s'adresser au centre de services à la clientèle.

Cumpla todos los códigos locales de plomería y construcción.

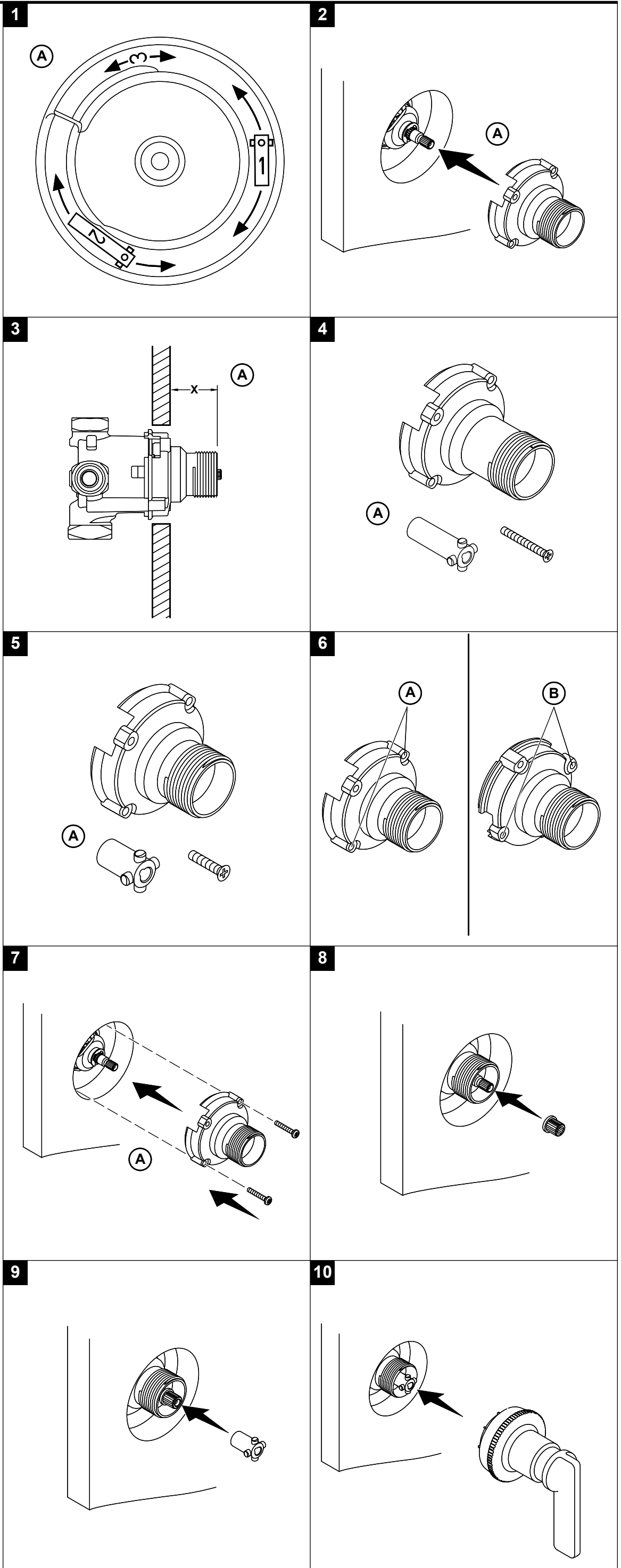
Es posible que su producto parezca distinto al ilustrado. El procedimiento de instalación es el mismo.

Cierre los suministros de agua.

1A. Retire el protector de yeso.

2A. Coloque temporalmente el adaptador corto en la válvula.

3A. Mida la distancia de la pared acabada al extremo del adaptador.



4A. Si "X" es más corto que 3/4" (19 mm), use el adaptador largo, el adaptador de espiga largo, y el tornillo de 1-1/2" (38 mm).

5A. Si "X" mide entre 3/4" (19 mm) y 1-3/8" (35 mm), use el adaptador corto, el adaptador de espiga corto y el tornillo de 3/4" (19 mm).

6A. **Válvula desviadora/de transferencia:** Use los orificios para tornillos sin las muescas.

6B. **Válvula de control de caudal:** Use los orificios con muescas para tornillos.

7A. Instale el adaptador y fíjelo con los 2 tornillos (se incluyen).

11A. **Válvula de 3 vías:** El agua debe fluir del accesorio principal de la ducha con la manija en la posición de las 12 en punto.

11B. **Válvula de 2 vías:** El agua debe fluir del accesorio principal de la ducha con la manija en la posición de las 4 en el reloj.

11C. **Válvula de control de caudal:** El flujo de agua está completamente abierto con la manija en la posición de las 9 en el reloj.

11D. Para ajustar la posición de la manija, gire el adaptador estriado y verifique.

12A. Fije el adaptador de espiga de la válvula y el adaptador ranurado.

14A. Fije bien apretando a mano.

¿Necesita ayuda? Comuníquese con nuestro Centro de Atención al Cliente.

• EE. UU./Canadá: 1-800-4KOHLER (1-800-456-4537) México: 001-800-456-4537

• **Piezas de repuesto:** [kohler.com/serviceparts](http://kohler.com/serviceparts)

• **Cuidado y limpieza:** [kohler.com/clean](http://kohler.com/clean)

• **Patentes:** [kohlercompany.com/patents](http://kohlercompany.com/patents)

A este producto lo cubre la **garantía limitada de por vida para griferías de KOHLER®**, que puede consultarse en [kohler.com/warranty](http://kohler.com/warranty). Si lo desea, solicite al Centro de Atención al Cliente una copia impresa de los términos de la garantía.

