

1518770-2

Record your model number:

Noter le numéro de modèle :

Anote su número de modelo: _____

CAUTION: Risk of product damage. Do not use the bidet handle for support when sitting or standing.

Follow all local plumbing and building codes.

Turn OFF the water supply.

2A. Rotate the mounting discs to align with the holes on the bowl.

6A. Toilet supply hose.

6B. Bidet supply hose.

7A. Verify that the filter remains in the bidet water inlet when removing the inlet cover.

9A. Turn ON the water supply and check for leaks.

10A. Rear Wash: Turn the handle clockwise.

11A. Front Wash: Rotate the handle counter-clockwise.

Need help? Contact our Customer Care Center.

• USA/Canada: 1-800-4KOHLER (1-800-456-4537) Mexico: 001-800-456-4537

• **Service parts:** kohler.com/serviceparts

• **Care and cleaning:** kohler.com/clean

• **Patents:** kohlercompany.com/patents

This product is covered under the **KOHLER® One-Year Limited Warranty**, found at kohler.com/warranty. For a hardcopy of warranty terms, contact the Customer Care Center.

ATTENTION : Risque d'endommagement du produit. Ne pas utiliser la poignée du bidet comme support lorsque l'on est assis ou debout.

Respecter tous les codes de plomberie et de bâtiment locaux.

Couper l'alimentation en eau.

2A. Tourner les disques de fixation pour aligner avec les trous sur la cuvette.

6A. Tuyau d'alimentation de toilette.

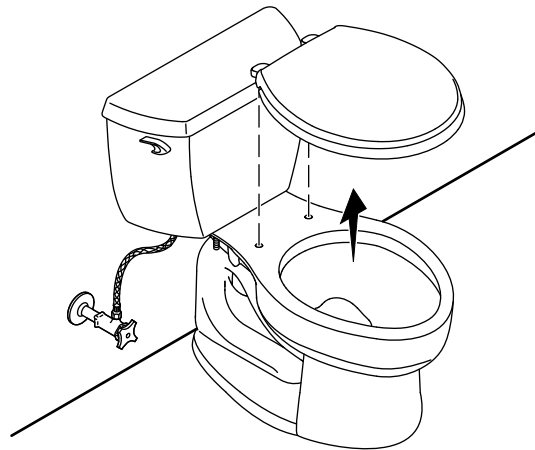
6B. Tuyau d'alimentation de bidet.

7A. Vérifier que le filtre reste dans l'orifice d'entrée d'eau du bidet lors du retrait du couvercle de l'orifice d'entrée.

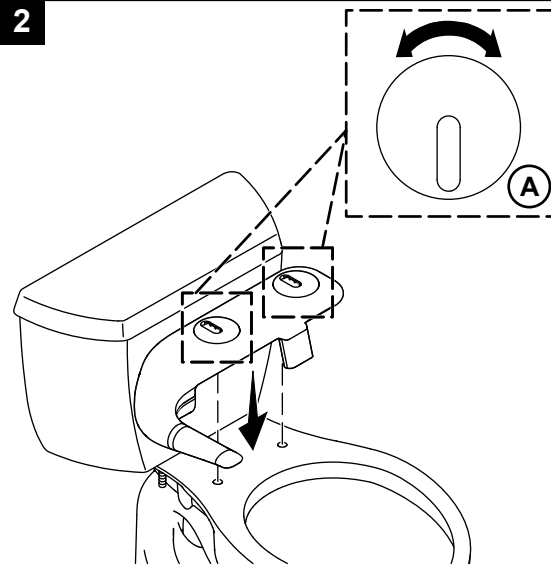
9A. Ouvrir l'alimentation en eau et rechercher des fuites éventuelles.

1518770-2-A

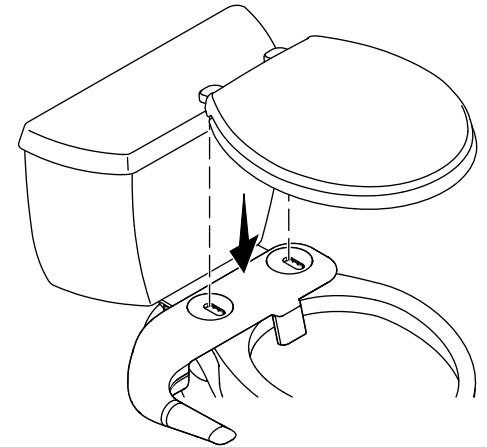
1



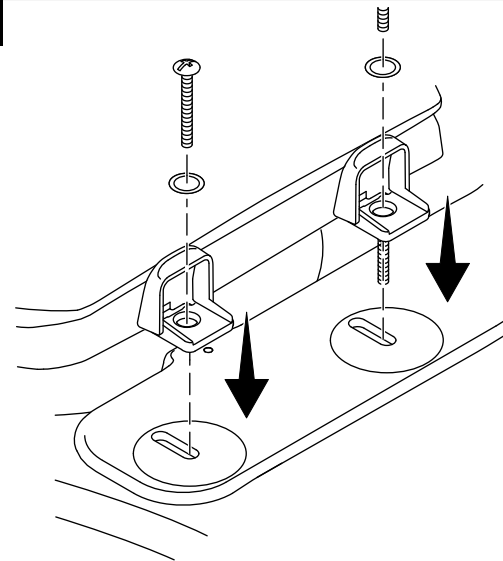
2



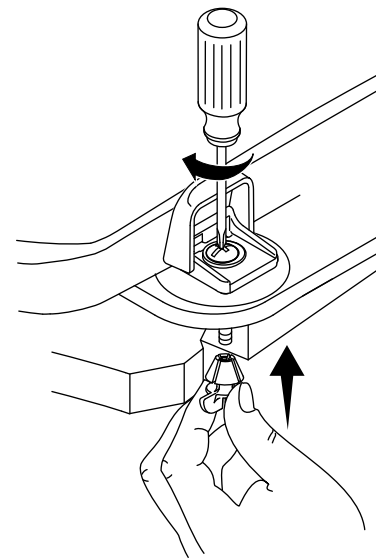
3



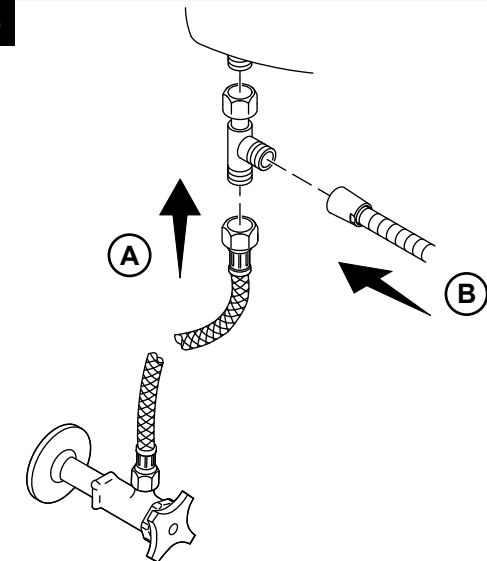
4



5



6



10A. Lavage arrière : Tourner la poignée dans le sens horaire.

11A. Lavage avant : Tourner la poignée dans le sens antihoraire.

Besoin d'aide? Appeler notre centre de services à la clientèle.

• USA/Canada : 1-800-4KOHLER (1-800-456-4537) Mexique : 001-800-456-4537

• Pièces d'entretien : kohler.com/serviceparts

• Entretien et nettoyage : kohler.com/clean

• Brevets : kohlercompany.com/patents

Ce produit est couvert sous la garantie limitée d'un an KOHLER®, fournie sur le site kohler.com/warranty. Pour obtenir une copie imprimée des termes de la garantie, s'adresser au centre de services à la clientèle.

⚠ PRECAUCIÓN: Riesgo de daños al producto. No use la manija del bidet como apoyo al sentarse o al ponerse de pie.

Cumpla todos los códigos locales de plomería y construcción.

Cierre el suministro de agua.

2A. Gire los discos de montaje para alinearlos con los orificios en la taza.

6A. Manguera de suministro al inodoro.

6B. Manguera de suministro al bidet.

7A. Al retirar la tapa de la entrada, verifique que el filtro permanezca en la entrada de agua al bidet.

9A. Abra el suministro de agua, y verifique que no haya fugas.

10A. Lavado posterior: Gire la manija hacia la derecha.

11A. Lavado frontal: Gire la manija hacia la izquierda.

¿Necesita ayuda? Comuníquese con nuestro Centro de Atención al Cliente.

• EE. UU./Canadá: 1-800-4KOHLER (1-800-456-4537) México: 001-800-456-4537

• Piezas de repuesto: kohler.com/serviceparts

• Cuidado y limpieza: kohler.com/clean

• Patentes: kohlercompany.com/patents

A este producto lo cubre la **garantía limitada de un año de KOHLER®**, que se puede consultar en kohler.com/warranty. Si lo desea, solicite al Centro de Atención al Cliente una copia impresa de los términos de la garantía.

