

Record your model number:
Noter le numéro de modèle:
Anoto su número de modelo: _____

- ⚠ WARNING: Risk of property or product damage.** Do not use in-tank cleaners. Products containing chlorine (calcium hypochlorite) can damage fittings in the tank. This can cause leakage and property damage.
 - ⚠ WARNING: Risk of property or product damage.** Do not use plumber's putty on plastic toilet connections. Plumber's putty can degrade plastic components and cause leakage.
 - ⚠ CAUTION: Risk of personal injury.** If not blocked, hazardous gases may leak from the flange opening. Temporarily place a rag in the flange opening until the toilet is ready to install.
- IMPORTANT!** If the tank gasket is not fully compressed, water may leak between the tank and the bowl. Verify that the tank is secured.
- Follow all local plumbing and building codes.

Turn OFF the water supply.

1A. T-bolts, Washers, and Nuts

1B. Wax Ring

1C. Flexible or Rigid Supply Hose

1D. 1/2" Deep Well Socket and Socket Wrench

3A. Apply weight evenly. **Do not move after placement! Watertight seal may be broken!**

4A. Do not overtighten the nuts.

5A. If needed, cut the T-bolts. Snap the caps on by pressing down firmly.

6A. Alternately tighten the nuts to evenly draw the tank to the bowl. **Do not overtighten!**

7A. Verify that the tank is level. Adjust as needed.

8A. Leave a gap between the tank and the bowl.

9A. Continuous Clean Models

10A. Continuous Clean Models

11A. **Rigid Supply:** Use the rubber washer and coupling nut that were provided with the toilet. Handtighten to the tank. **Do not overtighten!** Wrench-tighten to the supply stop.

11B. **Do not use a rigid supply with a cone fitting!**

12A. **Flexible Supply:** Handtighten to the tank. **Do not overtighten!** Wrench-tighten to the supply stop.

13A. Turn ON the water supply and check for leaks.

14A. Adjust the water level to the waterline mark.

16A. Install the seat following the seat instructions.

Need help? Contact our Customer Care Center.

• USA/Canada: 1-800-4KOHLER (1-800-456-4537)

• Mexico: 001-800-456-4537

• For service parts, visit kohler.com/serviceparts.

• For care and cleaning, visit kohler.com/clean.

• Patents: kohlercompany.com/patents

This product is covered under the **KOHLER® Toilets and Seats Limited Warranty**, found at kohler.com/warranty. For a hardcopy of warranty terms, contact the Customer Care Center.

⚠ AVERTISSEMENT : Risque de dommages matériels ou d'endommagement du produit. Ne pas utiliser de nettoyeurs pour l'intérieur du réservoir. Les produits contenant du chlore (hypochlorite de calcium) peuvent endommager les raccords dans le réservoir. Cela peut créer des fuites et des dommages matériels.

⚠ AVERTISSEMENT : Risque de dommages matériels ou d'endommagement du produit. Ne pas utiliser de mastic de plombier sur les raccords de toilette en plastique. Le mastic de plombier peut dégrader les composants en plastique et peut créer des fuites.

⚠ ATTENTION : Risque de blessures. Si elle n'est pas bloquée, une fuite de gaz dangereux pourrait provenir de l'ouverture de la bride. Si la toilette n'est pas installée immédiatement, placer temporairement un chiffon dans la bride.

IMPORTANT! Si le joint statique du réservoir n'est pas entièrement comprimé, il pourrait y avoir une fuite d'eau entre le réservoir et la cuvette. Vérifier que le réservoir est bien fixé en place.

Respecter tous les codes de plomberie et de bâtiment locaux.

Couper l'alimentation en eau.

1A. Boulons en T, rondelles et écrous

1B. Anneau de cire

1C. Tuyau d'alimentation flexible ou rigide

1D. Douille d'une profondeur de 1/2 po et clé à douilles

3A. Appliquer du poids de manière égale. **Ne pas déplacer après la mise en place! Le joint étanche pourrait se casser!**

4A. Ne pas trop serrer les écrous.

5A. Couper les boulons en T si nécessaire. Enclencher les capuchons en appuyant fermement dessus.

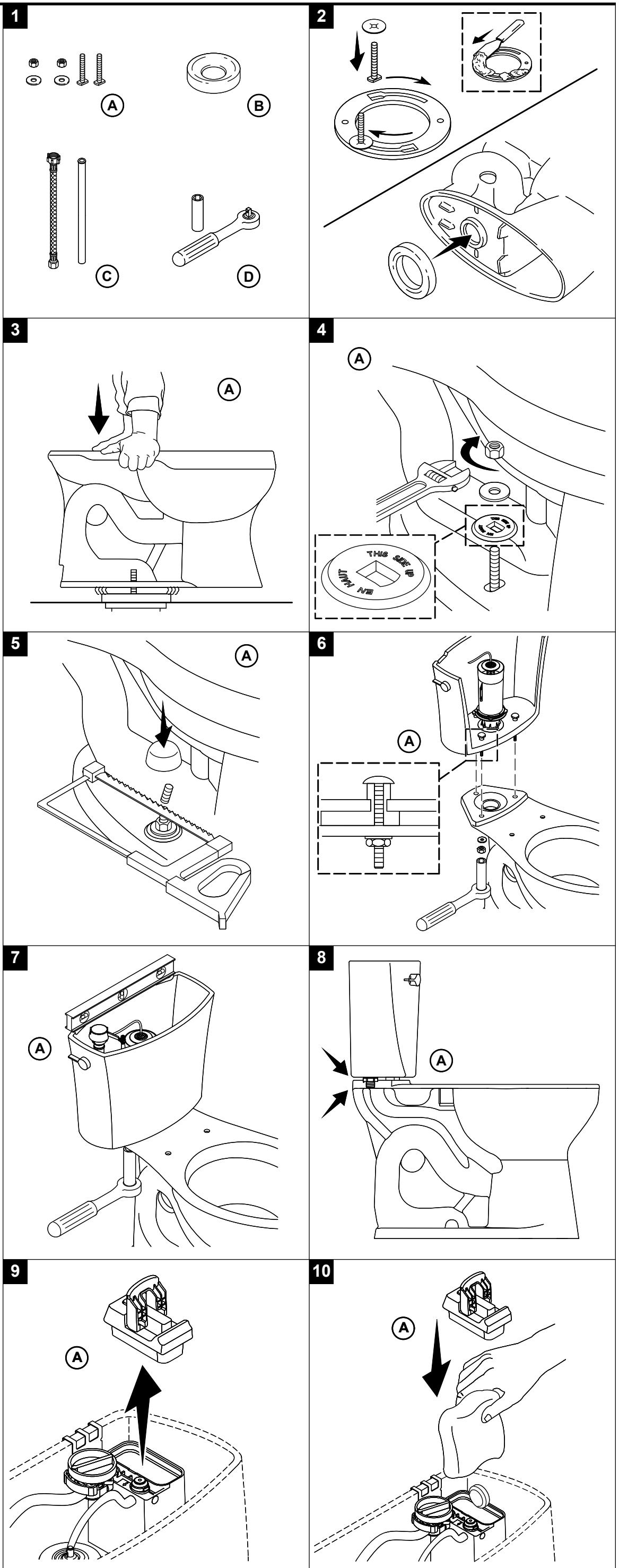
6A. Serrer les écrous en alternance pour attirer le réservoir de manière égale vers la cuvette. **Ne pas trop serrer!**

7A. Vérifier que le réservoir est de niveau. Ajuster au besoin.

8A. Laisser un écart entre le réservoir et la cuvette.

9A. Modèles à nettoyage continu

1508030-2-A



10A. Modèles à nettoyage continu

11A. Éléments d'arrivée rigides : Utiliser la rondelle en caoutchouc et l'écrou d'assemblage fournis avec la toilette. Serrer à la main sur le réservoir. **Ne pas trop serrer!** Serrer à la clé sur le robinet d'arrêt d'alimentation.

11B. Ne pas utiliser un élément d'arrivée rigide avec un raccord-cône!

12A. Éléments d'arrivée flexibles : Serrer à la main sur le réservoir. **Ne pas trop serrer!** Serrer à la clé sur le robinet d'arrêt d'alimentation.

13A. Ouvrir l'alimentation en eau et rechercher des fuites éventuelles.

14A. Ajuster le niveau d'eau du réservoir au niveau du repère de la ligne d'eau.

16A. Installer le siège conformément aux instructions du fabricant.

Besoin d'aide? Appeler notre centre de services à la clientèle.

• USA/Canada : 1-800-4KOHLER (1-800-456-4537)

• Mexique : 001-800-456-4537

• **Pour les pièces de rechange,** visiter le site kohler.com/serviceparts.

• **Pour l'entretien et le nettoyage,** visiter le site kohler.com/clean.

• **Brevets :** kohlercompany.com/patents

Ce produit est couvert sous la **garantie limitée des toilettes et sièges KOHLER®**, fournie sur le site kohler.com/warranty. Pour obtenir une copie imprimée des termes de la garantie, s'adresser au centre de services à la clientèle.

⚠ AVISO: Riesgo de daños al producto o a la propiedad. No utilice productos para limpiar que se colocan dentro del tanque. Los productos que contienen cloro (hipoclorito de calcio) pueden dañar las piezas en el tanque. Esto puede causar fugas y daños a la propiedad.

⚠ AVISO: Riesgo de daños al producto o a la propiedad. No use masilla de plomería en conexiones de plástico del inodoro. La masilla de tubería puede causar daños a los componentes de plástico y ocasionar fugas.

⚠ PRECAUCIÓN: Riesgo de lesiones personales. Si no se tapa la abertura de la brida, podrían fugarse gases nocivos. Cubra provisionalmente la abertura de la brida con un trapo hasta el momento de instalar el inodoro.

¡IMPORTANTE! Si el empaque del tanque no se comprime por completo, podría fugarse agua entre el tanque y la taza. Verifique que el tanque esté fijo.

Cumpla todos los códigos locales de plomería y construcción.

Cierre el suministro de agua.

1A. Pernos en T, arandelas y tuercas

1B. Anillo de cera

1C. Manguera de suministro flexible o rígida

1D. Dado profundo de 1/2 pulg y llave de dados

3A. Aplique peso de manera uniforme. **¡No lo mueva después de colocarlo!**
¡Se podría romper el sello hermético!

4A. No apriete demasiado las tuercas.

5A. De ser necesario, recorte los pernos en T. Para meter a presión los tapapernos, oprimalos hacia abajo con firmeza.

6A. Apriete las tuercas alternando de una a la otra para bajar el tanque a la taza. **¡No apriete demasiado!**

7A. Verifique que el tanque quede nivelado. Haga los ajustes necesarios.

8A. Deje un espacio entre el tanque y la taza del inodoro.

9A. Modelos de limpieza continua

10A. Modelos de limpieza continua

11A. Suministro rígido: Use la arandela de goma y la tuerca de acoplamiento que se incluyen con el inodoro. Apriete a mano al tanque. **¡No apriete demasiado!** Apriete con llave de apriete a la llave de paso de suministro.

11B. ¡No use un suministro rígido con una conexión cónica!

12A. Suministro flexible: Apriete a mano al tanque. **¡No apriete demasiado!** Con una llave de apriete, apriete a la llave de paso de suministro.

13A. Abra el suministro de agua, y verifique que no haya fugas.

14A. Ajuste el nivel de agua a la marca de la línea de agua.

16A. Instale el asiento de acuerdo a las instrucciones para el asiento.

¿Necesita ayuda? Comuníquese con nuestro Centro de Atención al Cliente.

• EE.UU./Canadá: 1-800-4KOHLER (1-800-456-4537)

• México: 001-800-456-4537

• **Para obtener piezas de repuesto,** visite kohler.com/serviceparts.

• **Para obtener información acerca de cuidado y limpieza,** visite kohler.com/clean.

• **Patentes:** kohlercompany.com/patents

A este producto lo cubre la **garantía limitada para inodoros y asientos de inodoro de KOHLER®**, que puede consultarse en kohler.com/warranty. Si lo desea, solicite al Centro de Atención al Cliente una copia impresa de los términos de la garantía.

