

Tools

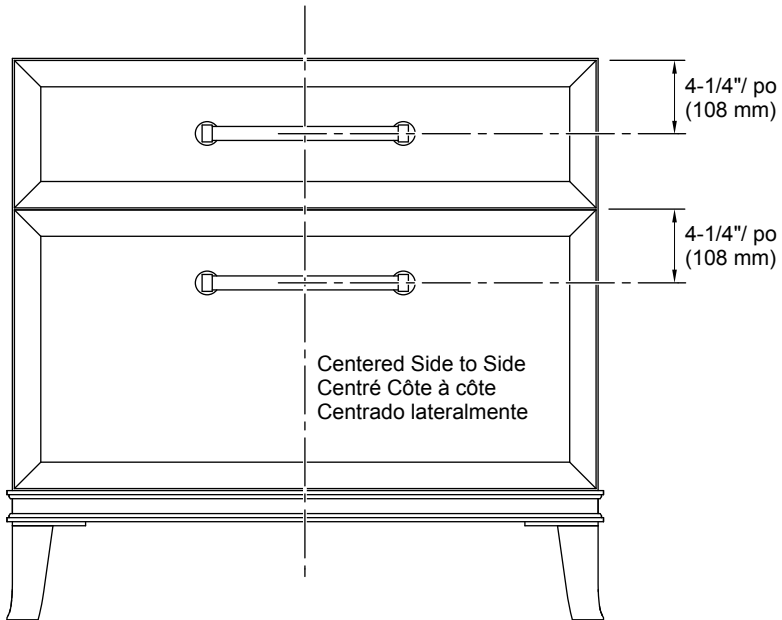
- Tape Measure
- Pencil
- Drill and 3/16" Bit
- Side Cutters

Outils

- Mètre ruban
- Crayon
- Perceuse et mèche de 3/16 po
- Couteaux latéraux

Herramientas

- Cinta para medir
- Lápiz
- Taladro y broca de 3/16 pulg.
- Pinzas de corte



Hardware Placement

- Measure and mark the attachment locations for the hardware on the drawers.
- Drill a 3/16" (21 mm) hole at each marked location.
- From inside the drawer, insert a screw through one of the holes. Count the number of visible notches on the screw that appear from the other side.
- Remove the screw and using a pair of side cutters, cut the screw at the appropriate notch. Repeat for each screw.
- Insert a screw through each hole, and align with a handle. Thread the screws into the handle. Repeat for each handle.

Positionnement de la visserie

- Mesurer et marquer les emplacements des attaches pour la visserie sur les tiroirs.

- ❑ Percer un trou de 3/16 po (21 mm) à chaque emplacement marqué.
- ❑ À partir de l'intérieur du tiroir, insérer une vis à travers l'un des trous. Compter le nombre d'encoches visibles sur la vis qui apparaissent à partir de l'autre côté.
- ❑ Retirer la vis et utiliser une paire de couteaux latéraux pour couper la vis à l'encoche appropriée. Répéter pour chaque vis.
- ❑ Insérer une vis à travers chaque trou et aligner avec une poignée. Enfiler les vis dans la poignée. Répéter pour chaque poignée.

Colocación de los herrajes

- ❑ Mida y marque los lugares donde colocar los herrajes para los cajones.
- ❑ Taladre un orificio de 3/16" (21 mm) en cada uno de los lugares marcados.
- ❑ Desde el interior del cajón, introduzca un tornillo a través de uno de los orificios. Cuente el número de muescas en el tornillo que quedan visibles por el otro lado.
- ❑ Saque el tornillo y recórtelo en la muesca apropiada con unas pinzas de corte. Repita en cada tornillo.
- ❑ Introduzca un tornillo a través de cada uno de los orificios, y alinee los con una manija. Atornille los tornillos en la manija. Repita en cada una de las manijas.

Warranty

This product is covered under the **KOHLER® One-Year Limited Warranty**, found at kohler.com/warranty. For a hardcopy of warranty terms, contact the Customer Care Center.

Garantie

Ce produit est couvert sous la **Garantie limitée d'un an KOHLER®**, fournie sur le site kohler.com/warranty. Pour obtenir une copie imprimée des termes de la garantie, s'adresser au centre de service à la clientèle.

Garantía

A este producto lo cubre la **Garantía limitada de un año de KOHLER®**, que puede consultarse en kohler.com/warranty. Solicite una copia en papel de los términos de la garantía al Centro de Atención al Cliente.