

Installation Instructions

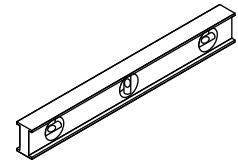
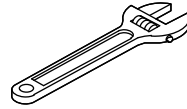
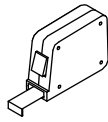
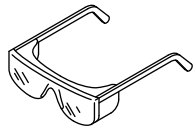
Freestanding/Pedestal Bath

Record your model number:
Noter le numéro de modèle:
Anote su número de modelo: _____

Français, page "Français-1"
Español, página "Español-1"

THE BOLD LOOK
OF **KOHLER**®

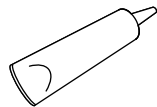
Tools and Materials



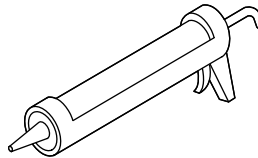
6' (1.83 m)



3/16"



Silicone Adhesive
(Pedestal Base)



Clear 100% Silicone Sealant
(Pedestal Base)

Plus:

- Wood blocks
- Common plumbing tools and materials

Before You Begin



CAUTION: Risk of personal injury. Cast iron baths are extremely heavy. Obtain sufficient help to carefully lift or move the bath.



CAUTION: Risk of product damage. Not recommended for installation in a continuously wet environment.



CAUTION: Risk of product damage. If welding is required, cover the bath's surface to prevent welding deposits from damaging the enamel surface.

IMPORTANT: Prior to installation, carefully inspect all surfaces of the bath. If there are any areas of concern, DO NOT INSTALL. Call 1-800-4KOHLER (1-800-456-4537) for further assistance.

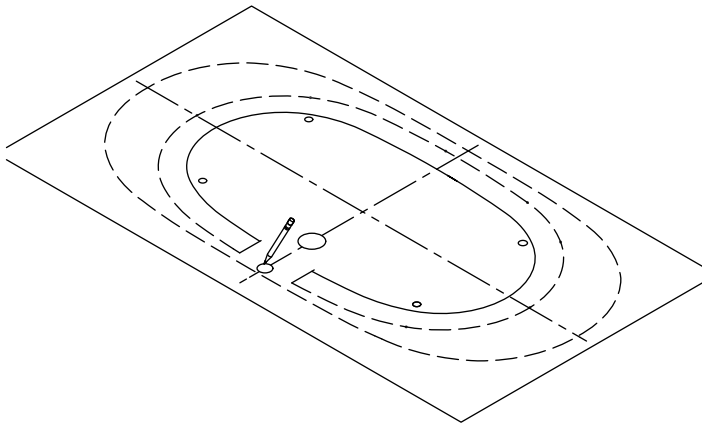
IMPORTANT: The bath must be installed indoors. Outdoor installation will void the warranty.

NOTICE: Provide adequate floor support. Note the bath model number, then visit the product page at kohler.com for additional information.

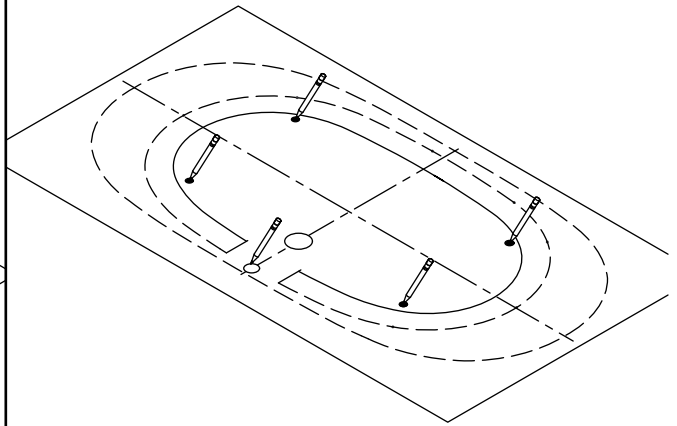
IMPORTANT! To ensure a successful installation, install the bath on a level finished floor.

- Follow all local plumbing and building codes.
- Install this bath in a freestanding installation, with either claw feet or a pedestal base. Follow the instructions that pertain to your chosen installation.
- A full-size template of the bath is included. This template is needed for pedestal base installations. The template is also helpful for freestanding installations.
- Unpack and inspect the bath and components for damage. Return the bath and components to the carton until installation.
- To simplify future maintenance, make sure that all plumbing connections around the bath are easily accessible.
- Carefully plan moving the bath into the installation area. This bath will not easily fit through doorways.
- Two people are needed to install this product. For pedestal base installations, four people lifting the bath into position over the pedestal base will make the installation easier.

Installation with Claw Feet



Installation with Pedestal Base

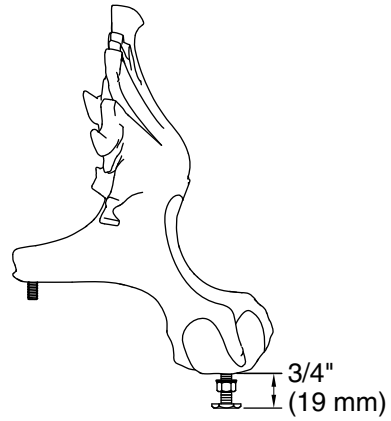
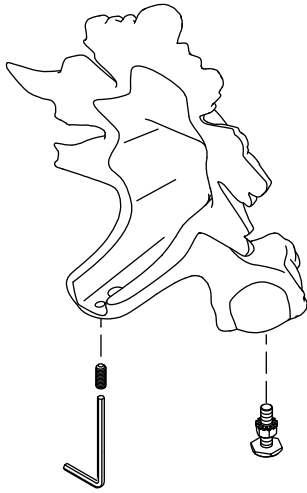


1. Prepare the Site

- Determine the location of the bath.
- Make sure that the subfloor is level, and provides adequate support for the bath.

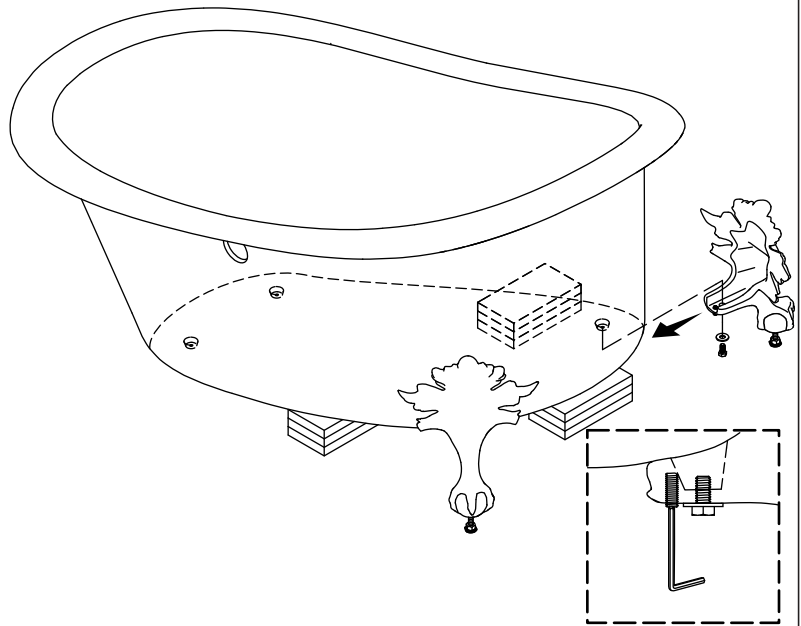
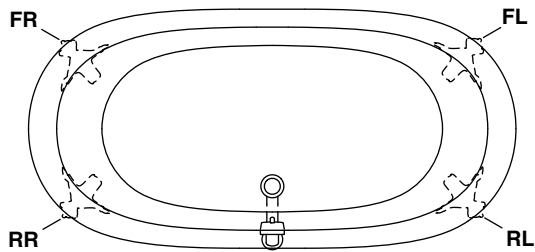
IMPORTANT! To ensure a successful installation, install the bath on a level finished floor.

- Install the finished floor material.
- Cut out the template on the cut-out line, and use the template to determine the installation location.
- **For Installation with Claw Feet:** Mark the drain location on the floor.
- **For Installation with Pedestal Base:** Mark the pedestal base, leg, and drain locations on the floor.
- Install the water supply and drain lines.



2. Assemble the Claw Feet

- Thread a locknut most of the way onto a leveling bolt so the star washer faces away from the bolt head.
- Thread the leveling bolt into the bottom of a claw foot so the bolt head protrudes about 3/4" (19 mm) from the bottom of the claw foot.
- Thread a setscrew into the foot several turns.



3. Prepare the Bath - Claw Feet

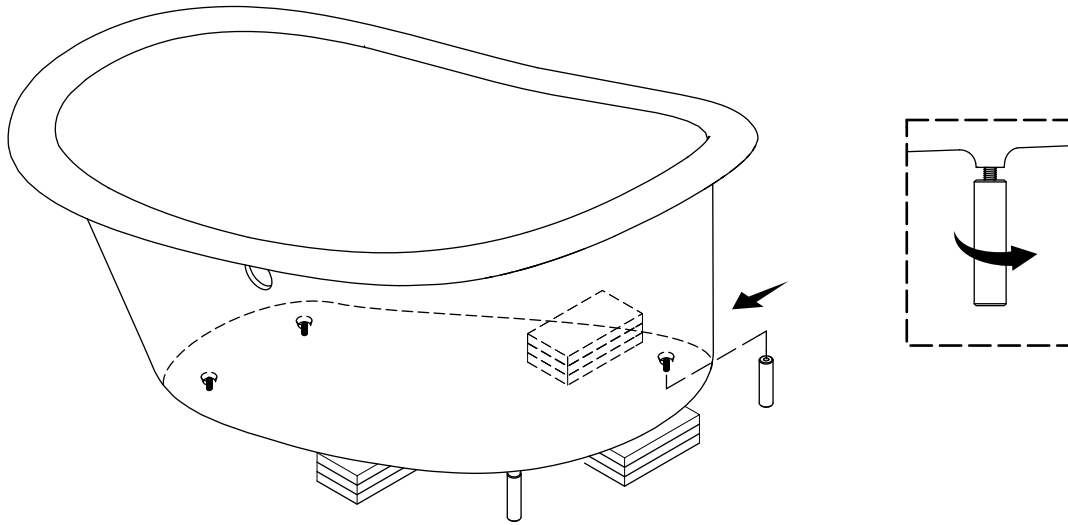


CAUTION: Risk of personal injury. Cast iron baths are extremely heavy. Obtain sufficient help to carefully lift or move the bath.

- With help, lift and position one end of the bath on blocks so the end of the bath is about 8" (203 mm) above the finished floor.

IMPORTANT! Each claw foot is marked to identify its correct location on the bath. Refer to the illustration above.

- Position the claw foot over the lug in the correct corresponding corner of the bath.
- Thread the bolt and washer into the lug several turns. Do not tighten the bolt at this time.
- Use your hand to press the claw foot flush against the bath surface. Use a 3/16" hex wrench to turn in the setscrew until the claw foot holds flush against the bath wall by itself.
- If the claw foot does not hold itself flush against the bath wall, loosen the bolt and washer slightly, and continue turning in the setscrew.
- Repeat the foot adjustment steps until the claw foot holds itself flush against the bath wall.
- Once the foot holds itself flush against the bath wall, securely wrench-tighten the bolt.
- Repeat this procedure for the other claw feet, carefully moving the blocks to raise the other end of the bath.
- With help, carefully remove the blocks.

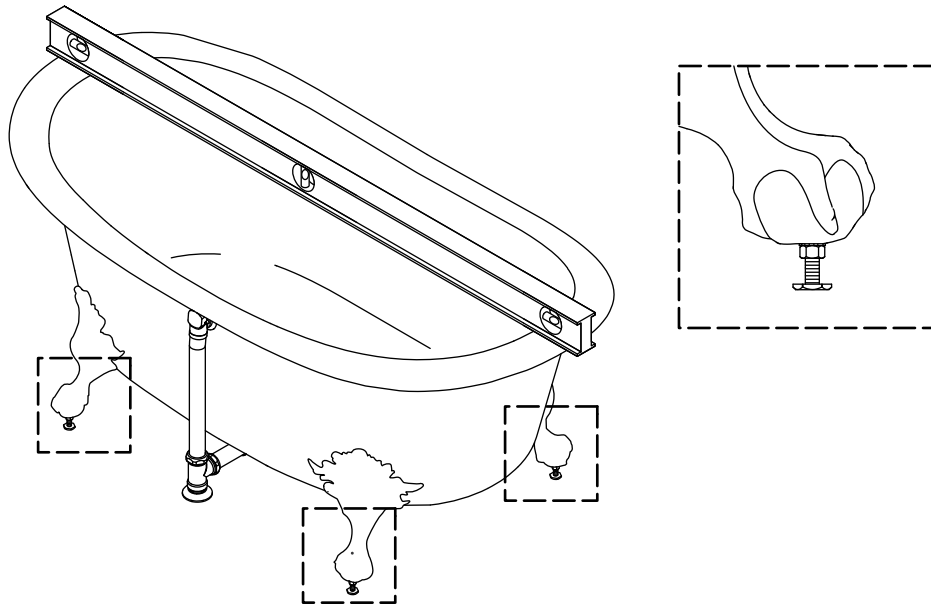


4. Prepare the Bath - Pedestal Base



CAUTION: Risk of personal injury. Cast iron baths are extremely heavy. Obtain sufficient help to carefully lift or move the bath.

- With help, lift and position one end of the bath on blocks so the end of the bath is about 6" (153 mm) above the finished floor.
- Use a 3/16" hex wrench to thread the setscrews into the bath lugs.
- Thread the legs into the exposed bath lug setscrews until hand tight.
- Repeat this procedure for the other legs, carefully moving the blocks to raise the other end of the bath.
- With help, carefully remove the blocks.



5. Install the Bath - Claw Feet



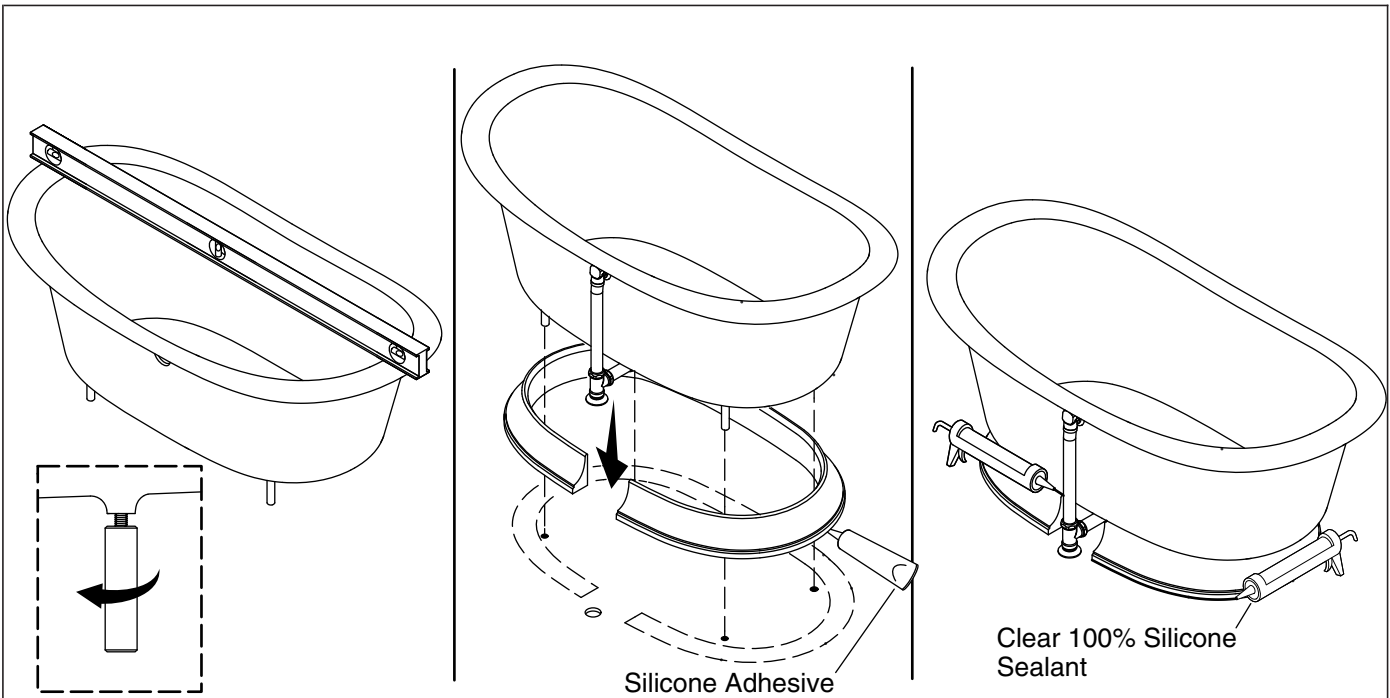
CAUTION: Risk of personal injury. Cast iron baths are extremely heavy. Obtain sufficient help to carefully lift or move the bath.

IMPORTANT! Do not damage the feet or legs by dragging or sliding the bath across the floor.

- Install the drain according to the installation instructions included with the drain.

IMPORTANT! Get sufficient help to lift this bath into place.

- With help, carefully lift the bath into position over the drain and water supply locations.
- Use a 6' (1.83 m) level to check for level across the width and length of the bath rim.
- Turn one or more levelers in or out slightly as needed to adjust the bath for level, and to eliminate any gaps between the feet and the floor.
- Turn the locknuts up against the bottom of the claw feet, and securely wrench-tighten.



6. Install the Bath - Pedestal Base



CAUTION: Risk of personal injury. Cast iron baths are extremely heavy. Obtain sufficient help to carefully lift or move the bath.

- Install the drain according to the installation instructions included with the drain.

IMPORTANT! Kohler Co. recommends that four people, one at each corner, lift this bath into place in the pedestal base.

IMPORTANT! Make sure that all four legs firmly contact the finished floor.

- With help, carefully lift the bath into place on the finished floor so the legs rest on the four template marks.
- Use a 6' (1.83 m) level to check for level across the width and length of the bath rim.
- Turn one or more legs out slightly as needed to adjust the bath for level, and to eliminate any gaps between the legs and the floor.
- With help, carefully lift the bath out of the way.
- Apply a generous bead of silicone adhesive to the bottom of the pedestal base.

NOTE: Make sure to position the pedestal base so the gap is on the drain side of the installation.

- Press the pedestal base into position at the marked pedestal base line on the finished floor.
- With help, carefully lift the bath into position inside the pedestal base.
- Apply a bead of clear 100% silicone sealant over the seam between the bath and the pedestal base.
- Apply a bead of clear 100% silicone sealant over the seam between the pedestal base and the finished floor.

7. Make the Final Connections

- Install the faucet, and make the final drain and water supply line connections.
- Close the bath drain. Fill the bath to the overflow, and check for leaks.

Care and Cleaning

For best results, keep the following in mind when caring for your KOHLER product:

- Always test your cleaning solution on an inconspicuous area before applying to the entire surface.
- Wipe surfaces clean and rinse completely with water immediately after applying cleaner. Rinse and dry any overspray that lands on nearby surfaces.
- Do not allow cleaners to soak on surfaces.
- Use a soft, dampened sponge or cloth. Never use an abrasive material such as a brush or scouring pad to clean surfaces.
- The ideal cleaning technique is to rinse thoroughly and blot dry any water from the surface after each use.
- Use a soft nylon brush on Safeguard® slip-resistant surfaces. Be sure to use a water-soluble cleaner (dissolves 100% in water).

For detailed cleaning information and products to consider, visit kohler.com/clean. To order Care & Cleaning information, call 1-800-456-4537.

Warranty

Need help? Contact our Customer Care Center.

USA/Canada: 1-800-4KOHLER (1-800-456-4537), Mexico:
001-800-456-4537

For service parts information, visit kohler.com/serviceparts.

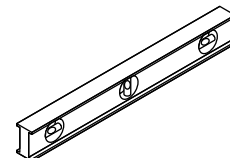
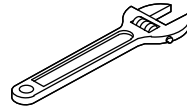
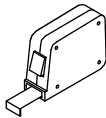
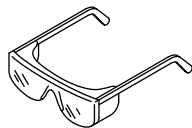
For care and cleaning information, visit kohler.com/clean.

This product is covered under the **KOHLER® Enameled Cast Iron Bath and Shower Base Lifetime Limited Warranty**, found at kohler.com/warranty. For a hardcopy of warranty terms, contact the Customer Care Center.

Instructions d'installation

Baignoire autoportante/piédestal

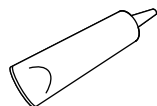
Outils et matériel



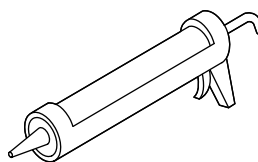
6' (1,83 m)



3/16"



Adhésif à la silicone
(Socle-piédestal)



Mastic d'étanchéité à la silicone
à 100% transparent
(Socle-piédestal)

Plus :

- Blocs en bois
- Outils et matériaux de plomberie communs

Avant de commencer



ATTENTION: Risque de blessures. Les baignoires en fonte sont très lourdes. Demander assez d'aide pour soulever ou déplacer la baignoire avec précaution.



ATTENTION: Risque d'endommagement du produit. Non recommandé pour une installation dans un environnement continuellement mouillé.



ATTENTION: Risque d'endommagement du produit. Si un soudage est requis, couvrir la surface de la baignoire pour empêcher que les dépôts endommagent la surface émaillée.

IMPORTANT: Avant l'installation, inspecter toutes les surfaces de la baignoire avec attention. **NE PAS INSTALLER** si des surfaces semblent poser un problème. Appeler le 1-800-4KOHLER (1-800-456-4537) pour obtenir de l'aide supplémentaire.

IMPORTANT: La baignoire doit être installée à l'intérieur. La garantie sera annulée si la baignoire est installée à l'extérieur.

AVIS: Fournir un support de plancher adéquat. Noter le **numéro de modèle** de la baignoire, puis visiter la page du produit sur le site kohler.com pour obtenir de l'information supplémentaire.

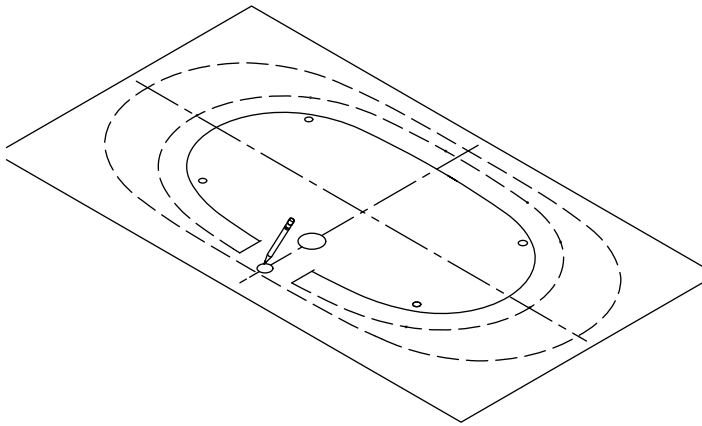
IMPORTANT! Pour assurer une installation réussie, il est important que la baignoire soit installée sur un plancher fini de niveau.

- Respecter tous les codes de plomberie et de bâtiment locaux.
- Installer cette baignoire en installation autoportante, avec des pattes ou sur un socle-piédestal. Suivre les instructions qui se rapportent à l'installation choisie.
- Un gabarit pleine dimension de la baignoire est inclus. Ce gabarit est nécessaire pour les installations du socle-piédestal. Le gabarit est également utile pour les installations autoportantes.
- Déballez et inspectez la baignoire et les composants pour détecter tout dommage. Remettez la baignoire et les composants dans l'emballage jusqu'à l'installation.

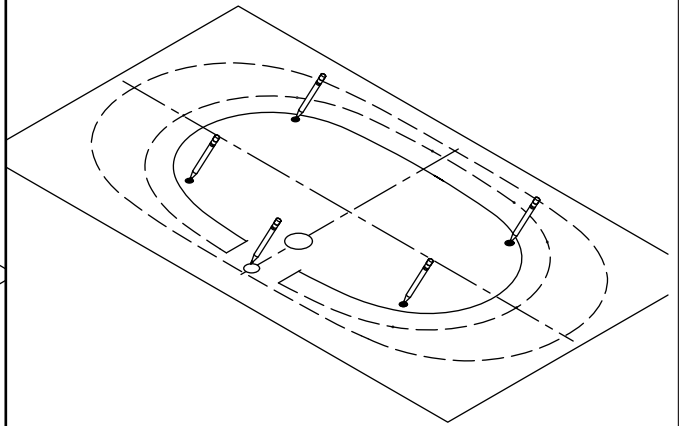
Avant de commencer (cont.)

- Pour simplifier la maintenance future, s'assurer qu'il est possible d'accéder sans difficulté à toutes les connexions de plomberie autour de la baignoire.
- Planifier avec attention le déplacement de la baignoire dans l'emplacement d'installation. Cette baignoire ne passe pas facilement par les entrées de portes.
- Deux personnes sont nécessaires pour installer ce produit. Pour les installations de socle-piédestal, l'installation sera plus facile si quatre personnes soulèvent la baignoire pour la positionner sur le socle-piédestal.

Installation avec pattes



Installation avec socle-piédestal

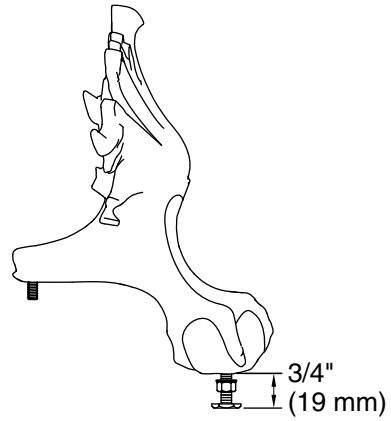
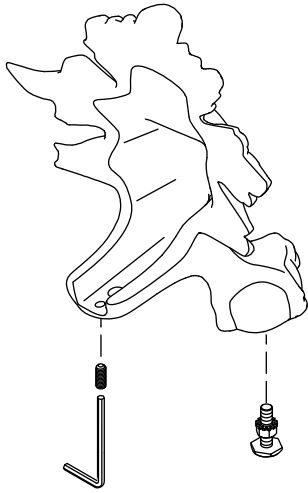


1. Préparer le site

- Déterminer l'emplacement de la baignoire.
- S'assurer que le sous-plancher est de niveau et qu'il fournit un support adéquat pour la baignoire.

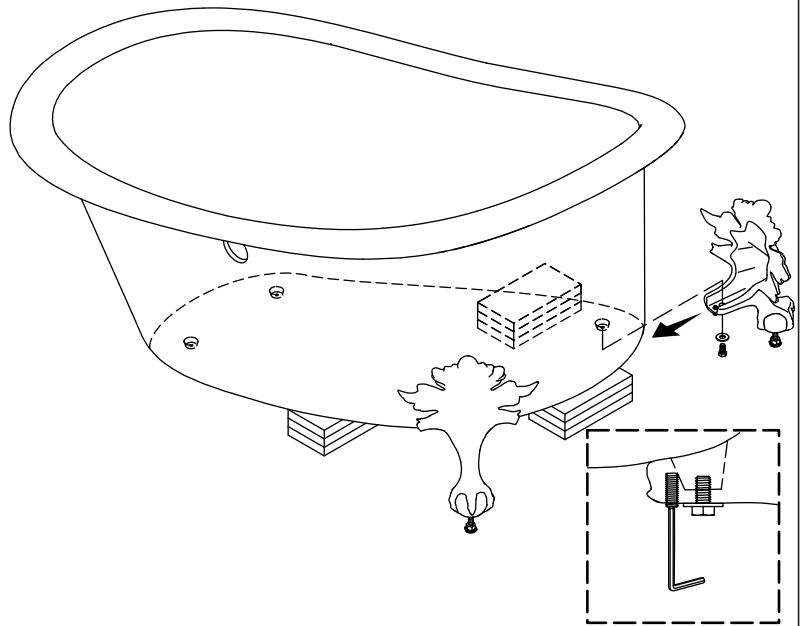
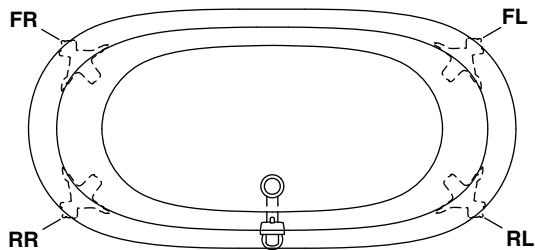
IMPORTANT! Pour assurer une installation réussie, il est important que la baignoire soit installée sur un plancher fini de niveau.

- Installer le matériau du plancher fini.
- Couper le gabarit sur la ligne de découpe, et utiliser le gabarit pour déterminer l'emplacement de l'installation.
- **Pour une installation avec pattes :** Marquer l'emplacement du drain sur le plancher.
- **Pour une installation avec socle-piédestal :** Marquer les emplacements du socle-piédestal, des pieds et du drain sur le plancher.
- Installer les conduites d'arrivée et d'écroulement d'eau.



2. Assembler les pattes

- Enfiler un contre-écrou sur la plus grande partie d'un boulon de mise à niveau de manière à ce que la rondelle éventail soit tournée vers le sens opposé de la tête du boulon.
- Enfiler le boulon de mise à niveau dans le bas de la patte de manière à ce que la tête du boulon dépasse de 3/4" (19 mm) environ du fond de la patte.
- Enfiler une vis d'arrêt dans le pied de plusieurs tours.



3. Préparer la baignoire - Pattes

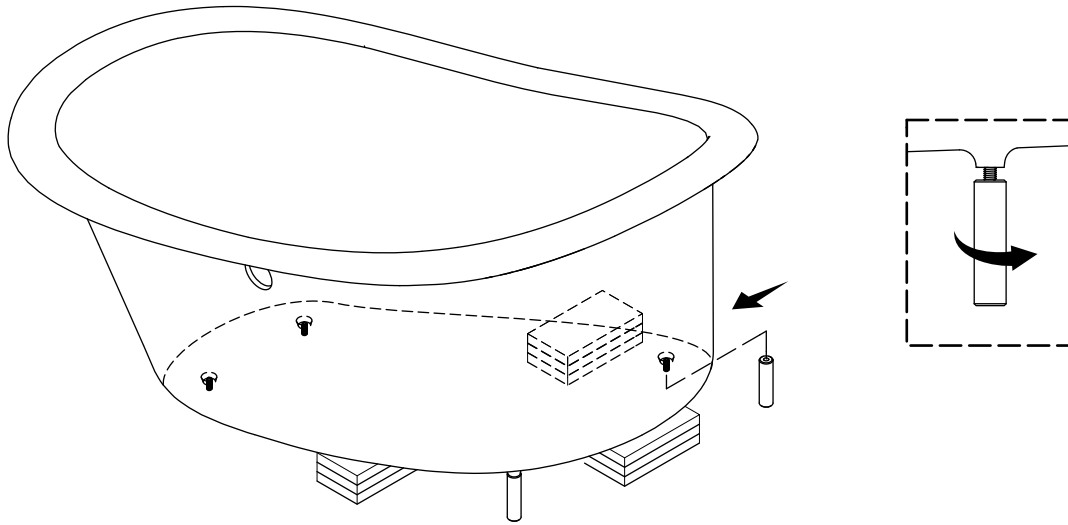


ATTENTION: Risque de blessures. Les baignoires en fonte sont très lourdes. Demander assez d'aide pour soulever ou déplacer la baignoire avec précaution.

- Avec de l'aide, soulever et positionner une extrémité de la baignoire sur des blocs de manière à ce que l'extrémité de la baignoire se trouve à 8" (203 mm) environ au-dessus du plancher fini.

IMPORTANT! Chaque patte est marquée pour permettre d'identifier son emplacement correct sur la baignoire. Se référer à l'illustration ci-dessus.

- Positionner la patte par-dessus le tenon dans le coin correspondant correct de la baignoire.
- Enfiler le boulon et la rondelle dans le tenon de plusieurs tours. Ne pas serrer le boulon pour l'instant.
- Utiliser la main pour appuyer la patte à ras contre la surface de la baignoire. Utiliser une clé hexagonale de 3/16" pour tourner et enfoncer la vis d'arrêt jusqu'à ce que la patte se tienne à ras contre la paroi de la baignoire par elle-même.
- Si la patte ne se tient pas à ras contre la paroi de la baignoire par elle-même, desserrer légèrement le boulon et la rondelle et continuer à tourner et enfoncer la vis d'arrêt.
- Répéter les étapes d'ajustement de la patte, jusqu'à ce qu'elle se tienne par elle-même à ras contre la paroi de la baignoire.
- Lorsque la patte se tient à ras par elle-même contre la paroi de la baignoire, serrer le boulon à la clé de manière sécuritaire.
- Répéter cette procédure pour les autres pattes, en déplaçant avec précaution les blocs pour élever l'autre extrémité de la baignoire.
- Retirer avec précaution les blocs, avec de l'aide.

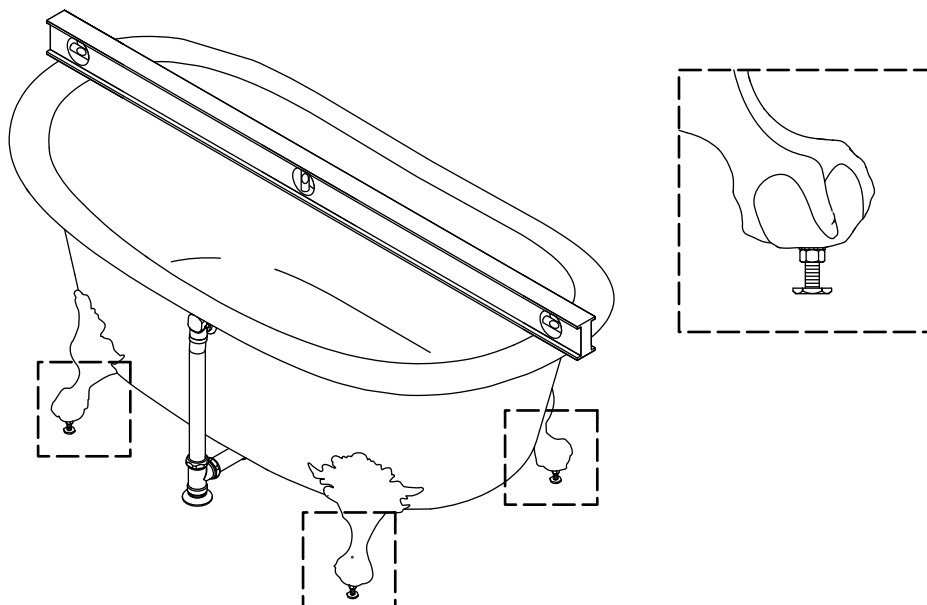


4. Préparer la baignoire - Socle-piédestal



ATTENTION: Risque de blessures. Les baignoires en fonte sont très lourdes. Demander assez d'aide pour soulever ou déplacer la baignoire avec précaution.

- Avec de l'aide, lever et positionner une extrémité de la baignoire sur des blocs de manière à ce que l'extrémité de la baignoire se trouve à 6" (153 mm) environ au-dessus du plancher fini.
- Utiliser une clé hexagonale de 3/16" pour enfiler les vis d'arrêt dans les tenons de la baignoire.
- Enfiler les pieds dans les vis d'arrêt des tenons de la baignoire exposés jusqu'à ce qu'elles soient serrées à la main.
- Répéter cette procédure pour les autres pieds, en déplaçant avec précaution les blocs pour élever l'autre extrémité de la baignoire.
- Retirer avec précaution les blocs, avec de l'aide.



5. Installer la baignoire - Pattes



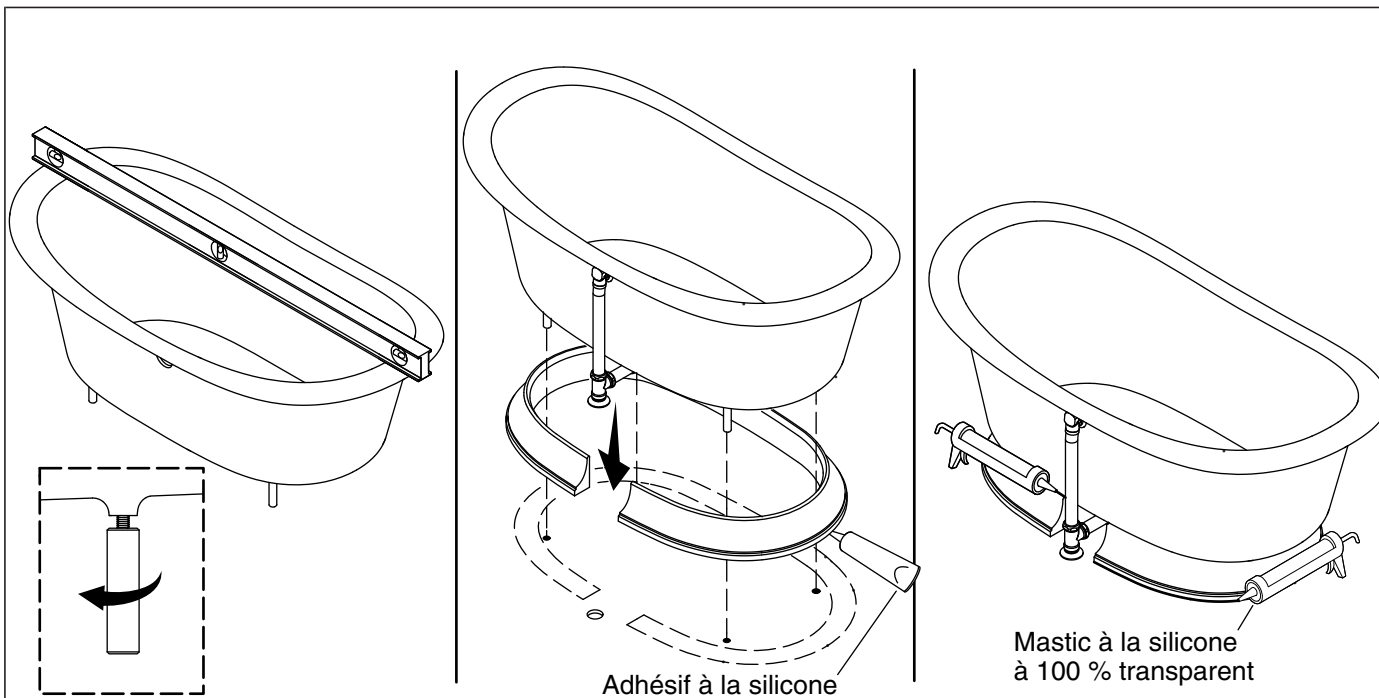
ATTENTION: Risque de blessures. Les baignoires en fonte sont très lourdes. Demander assez d'aide pour soulever ou déplacer la baignoire avec précaution.

IMPORTANT! Ne pas endommager les pattes ou les pieds en tirant ou en faisant glisser la baignoire à travers le plancher.

- Installer le drain en suivant les instructions d'installation accompagnant celui-ci.

IMPORTANT! Obtenir assez d'aide pour soulever cette baignoire et la mettre en place.

- Avec de l'aide, soulever la baignoire avec précaution pour la positionner par-dessus les emplacements du drain et de l'arrivée d'eau.
- Utiliser un niveau de 6' (1,83 m) pour vérifier le niveau au travers de la largeur et de la longueur du rebord de la baignoire.
- Tourner un ou plusieurs dispositifs de mise à niveau légèrement vers l'intérieur ou vers l'extérieur au besoin pour ajuster la baignoire et la mettre de niveau, et pour éliminer tous les écarts entre les pieds et le plancher.
- Tourner les contre-écrous vers le haut contre le bas des pattes et serrer à la clé de manière sécuritaire.



6. Installer la baignoire - Socle-piédestal



ATTENTION: Risque de blessures. Les baignoires en fonte sont très lourdes. Demander assez d'aide pour soulever ou déplacer la baignoire avec précaution.

- Installer le drain en suivant les instructions d'installation accompagnant celui-ci.

IMPORTANT! Kohler Co. recommande que quatre personnes, une à chaque coin, soulèvent cette baignoire pour la mettre en place dans le socle-piédestal.

IMPORTANT! S'assurer que les quatre pieds entrent fermement en contact avec le plancher fini.

- Avec de l'aide, soulever avec précaution la baignoire pour la mettre en place sur le plancher fini de manière à ce que les pieds reposent sur les quatre repères du gabarit.
- Utiliser un niveau de 6' (1,83 m) pour vérifier le niveau au travers de la largeur et de la longueur du rebord de la baignoire.
- Tourner légèrement un ou plusieurs pieds pour ajuster la baignoire et la mettre de niveau, et pour éliminer tous les écarts entre les pieds et le plancher.
- Avec de l'aide, soulever avec précaution la baignoire pour la dégager de côté.
- Appliquer un boudin généreux d'adhésif à la silicone sur le fond du socle-piédestal.

REMARQUE: S'assurer de positionner le socle-piédestal de manière à ce que l'écart se trouve sur le côté drain de l'installation.

- Appuyer sur le socle-piédestal pour le mettre en position à la ligne du socle-piédestal marqué sur le plancher fini.
- Avec de l'aide, soulever avec précaution la baignoire pour la positionner à l'intérieur du socle-piédestal.
- Appliquer un boudin de mastic à la silicone à 100% transparent sur la bande d'étanchéité entre la baignoire et le socle-piédestal.
- Appliquer un boudin de mastic à la silicone à 100% transparent sur la bande d'étanchéité entre la base du piédestal et le plancher fini.

7. Effectuer les raccords finaux

- Installer le robinet et effectuer les connexions finales du drain et des canalisations d'arrivée d'eau.
- Fermer le drain de la baignoire. Remplir la baignoire jusqu'au trop-plein et rechercher des fuites.

Entretien et nettoyage

Pour obtenir les meilleurs résultats possibles, prendre ce qui suit en considération lors de l'entretien de votre produit KOHLER :

- Toujours tester la solution de nettoyage sur une surface non visible avant de l'appliquer sur l'ensemble de la surface.
- Essuyer les surfaces et rincer complètement avec de l'eau immédiatement après l'application du nettoyant. Rincer et sécher tout éclaboussement sur les surfaces avoisinantes.
- Ne pas laisser les nettoyeurs tremper sur les surfaces.
- Utiliser une éponge ou un chiffon doux et humide. Ne jamais utiliser de matériau abrasif tel qu'une brosse ou une éponge à récurer pour nettoyer les surfaces.
- La technique idéale de nettoyage est de bien rincer et de sécher toute eau de la surface après chaque usage.
- Utiliser une brosse douce en nylon sur les surfaces anti-glissantes Safeguard®. S'assurer d'utiliser un nettoyant hydrosoluble (qui se dissout à 100% dans l'eau).

Pour obtenir des renseignements détaillés sur le nettoyage et les produits à considérer, consulter le site kohler.com/clean. Pour commander des renseignements sur le nettoyage, appeler le 1-800-456-4537.

Garantie

Besoin d'aide? Appeler notre centre de services à la clientèle.

USA/Canada : 1-800-4KOHLER (1-800-456-4537), Mexique : 001-800-456-4537

Pour tout renseignement sur les pièces de rechange, visiter le site kohler.com/serviceparts.

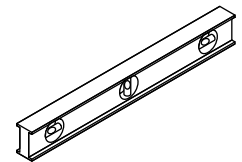
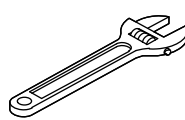
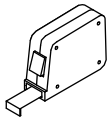
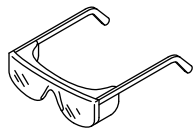
Pour des renseignements sur l'entretien et le nettoyage, visiter le site kohler.com/clean.

Ce produit est couvert sous la **Garantie limitée à vie pour les bases de douche et les baignoires en fonte émaillée KOHLER®**, fournie sur le site kohler.com/warranty. Pour obtenir une copie imprimée des termes de la garantie, s'adresser au centre de service à la clientèle.

Instrucciones de instalación

Bañera autosoportada/pedestal

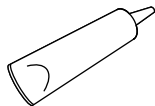
Herramientas y materiales



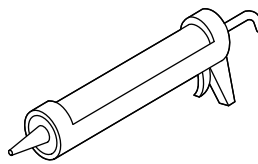
6' (1,83 m)



3/16"



Adhesivo de silicona
(base de pedestal)



Sellador de silicona al 100%,
transparente (base de pedestal)

Más:

- Bloques de madera
- Herramientas y materiales comunes de plomería

Antes de comenzar



PRECAUCIÓN: Riesgo de lesiones personales. Las bañeras de hierro fundido son muy pesadas. Obtenga suficiente ayuda para levantar y mover la bañera con cuidado.



PRECAUCIÓN: Riesgo de daños al producto. No se recomienda para instalaciones en ambientes continuamente mojados.



PRECAUCIÓN: Riesgo de daños al producto. Si es necesario soldar, cubra la superficie de la bañera para evitar que desechos de soldadura dañen la superficie esmaltada.

IMPORTANTE: Antes de la instalación, con cuidado inspeccione todas las superficies de la bañera. Si le preocupa alguna área, **NO HAGA LA INSTALACIÓN**. Llame al 1-800-4KOHLER (1-800-456-4537) para obtener ayuda.

IMPORTANTE: La bañera debe instalarse en interiores. La instalación al aire libre anularía la garantía.

AVISO: Asegúrese de que el soporte de piso sea adecuado. Anote el **número de modelo**, y luego consulte información adicional en la página del producto en kohler.com.

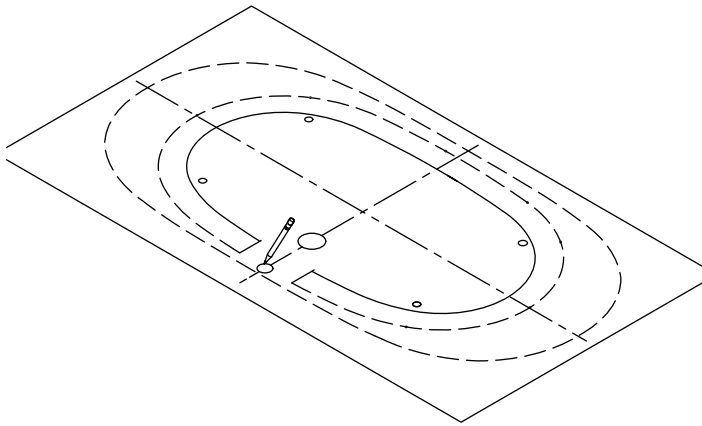
¡IMPORTANTE! Para asegurar que la instalación sea exitosa, el piso donde se instale la bañera debe estar acabado y nivelado.

- Cumpla todos los códigos locales de plomería y de construcción.
- Instale esta bañera en una instalación autosoportada, ya sea con patas de garras o con base de pedestal. Siga las instrucciones correspondientes a la instalación que elija.
- Se incluye una plantilla tamaño natural de la bañera. Se necesita la plantilla en instalaciones de base de pedestal. También es útil en instalaciones autosoportadas.
- Saque de su embalaje la bañera y sus componentes, y verifique que no estén dañados. Vuelva a colocar la bañera y los componentes en la caja hasta el momento de instalación.

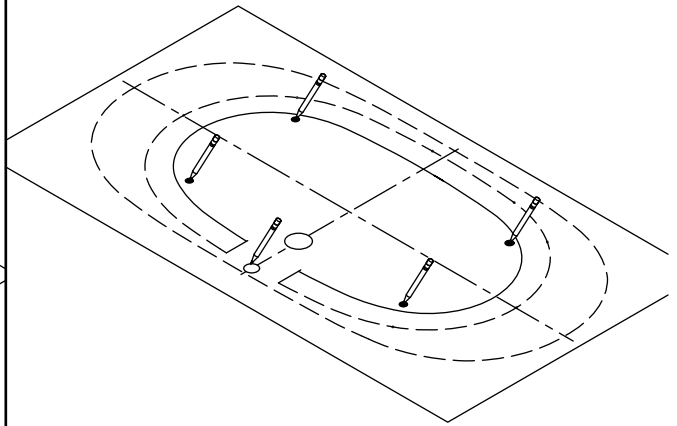
Antes de comenzar (cont.)

- Para simplificar el mantenimiento en el futuro, asegúrese de que todas las conexiones de plomería alrededor de la bañera queden fácilmente accesibles.
- Planee con cuidado cómo mover la bañera al área de instalación. Esta bañera no cabe fácilmente a través de los marcos de las puertas.
- Se necesitan dos personas para instalar este producto. En instalaciones sobre base de pedestal, es conveniente contar con 4 personas que levanten la bañera a su lugar sobre el pedestal.

Instalación con garras



Instalación con base de pedestal

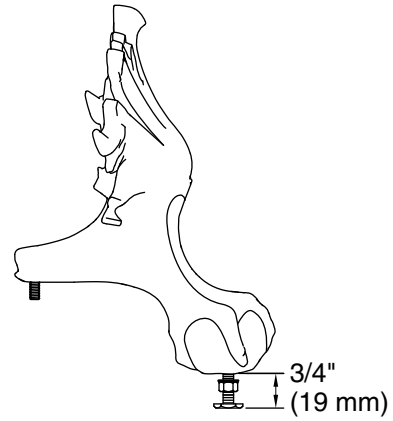
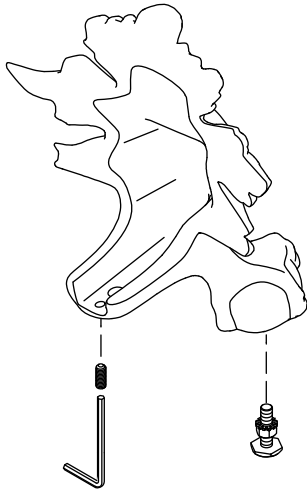


1. Prepare el sitio

- Determine la ubicación de la bañera.
- Asegúrese de que el subpiso esté nivelado, y que proporcione soporte adecuado para la bañera.

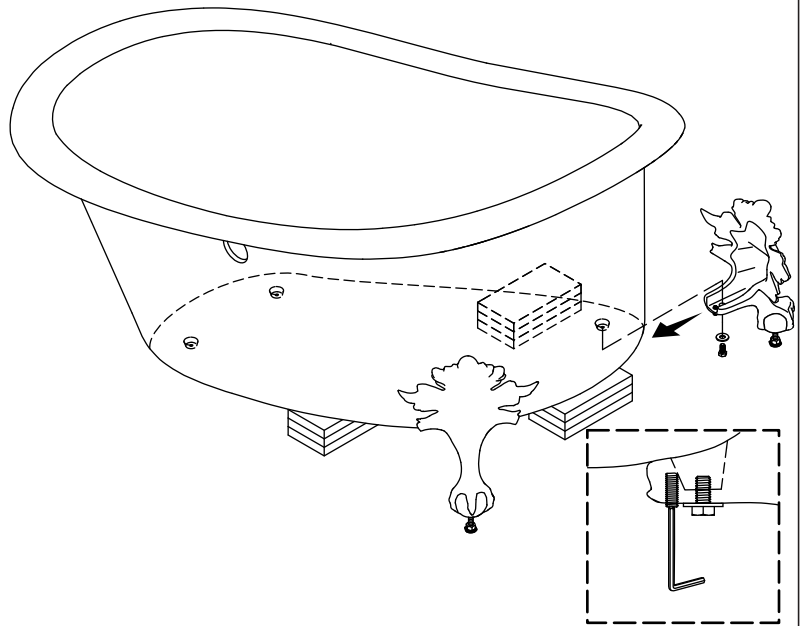
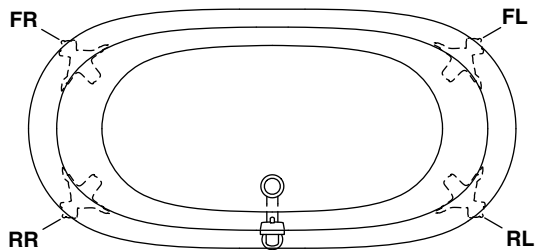
¡IMPORTANTE! Para asegurar que la instalación sea exitosa, el piso donde se instale la bañera debe estar acabado y nivelado.

- Instale el material de acabado del piso.
- Recorte la plantilla en la línea trazada, y úsela para determinar la ubicación de la instalación.
- **En instalaciones con patas de garras:** Marque la ubicación del desagüe en el piso.
- **En instalaciones con base de pedestal:** Marque en el piso los lugares de la base de pedestal, de las patas y del desagüe.
- Instale las líneas de suministro de agua y de desagüe.



2. Ensamble las patas de garra

- Enrosque una contratuerca lo más posible en un perno de nivelación de forma que la arandela en forma de estrella quede de cara al contrario que la cabeza del perno.
- Enrosque el perno de nivelación en la parte inferior de una garra, de forma que la cabeza del perno sobresalga aproximadamente 3/4" (19 mm) de la parte inferior de la garra.
- Enrosque el tornillo de fijación en la garra unas cuantas vueltas.



3. Prepare la bañera - Garras

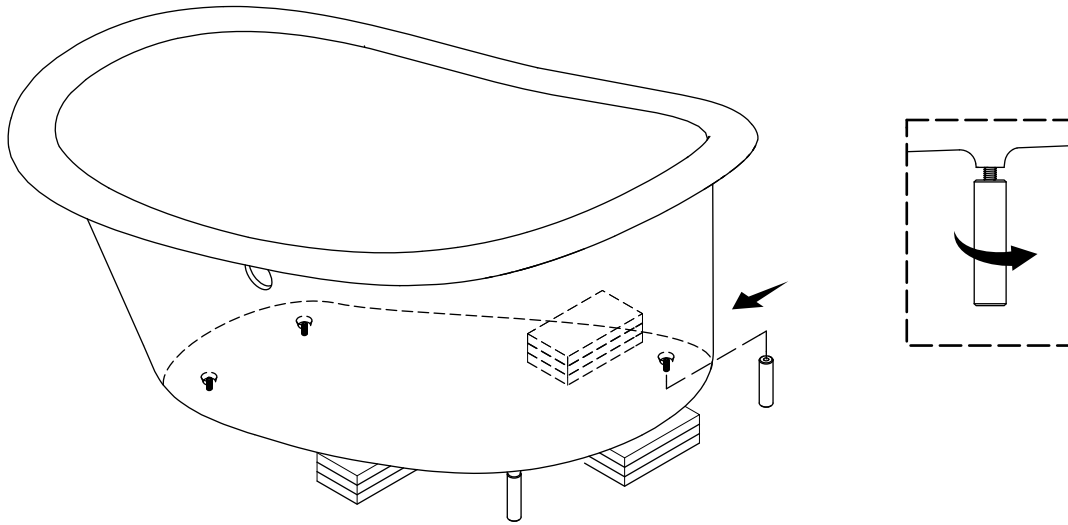


PRECAUCIÓN: Riesgo de lesiones personales. Las bañeras de hierro fundido son muy pesadas. Obtenga suficiente ayuda para levantar y desplazar la bañera con cuidado.

- Con ayuda, levante y coloque un extremo de la bañera sobre bloques de forma que el extremo de la bañera quede aproximadamente a 8" (203 mm) sobre el piso acabado.

¡IMPORTANTE! Cada garra está marcada para identificar su lugar correcto en la bañera. Consulte la ilustración anterior.

- Coloque la garra sobre el orificio roscado en la esquina correspondiente de la bañera.
- Atornille varias vueltas el perno y la arandela en el orificio roscado. No apriete el perno en este momento.
- Con la mano oprima la garra contra la superficie de la bañera. Con una llave hexagonal de 3/16" gire el tornillo de fijación hasta que la garra se sostenga por sí misma al ras contra la pared de la bañera.
- Si la garra no se sostiene por sí misma al ras contra la pared de la bañera, afloje un poco el perno y la arandela, y continúe atornillando el tornillo de fijación.
- Repita los pasos de ajuste de la garra hasta que esta se sostenga por sí misma al ras contra la pared de la bañera.
- Una vez que se sostenga por sí misma al ras contra la pared de la bañera, apriete bien el perno con una llave de apriete.
- Repita este procedimiento con la otra garra, moviendo con cuidado los bloques para elevar el otro extremo de la bañera.
- Con ayuda, retire con cuidado los bloques.

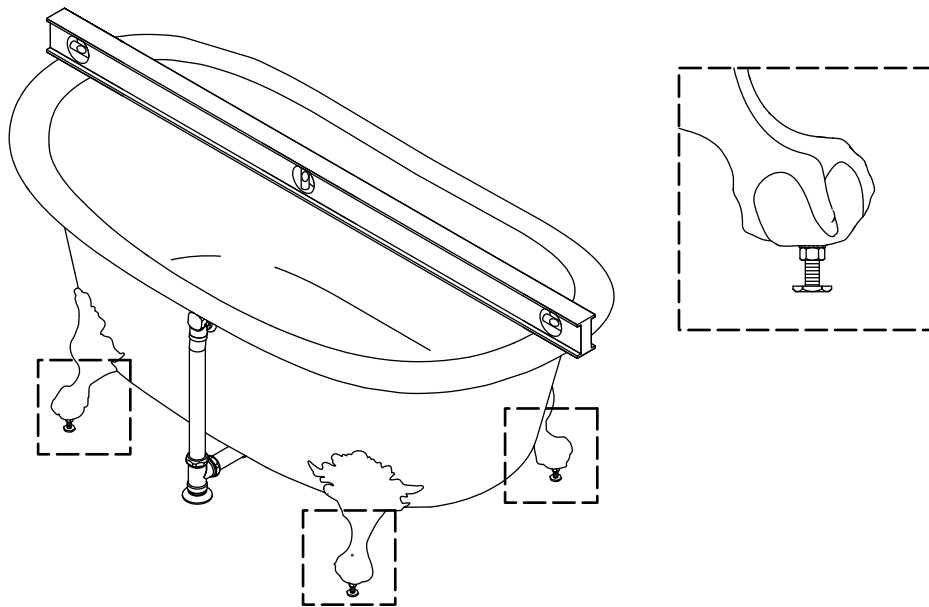


4. Prepare la bañera - Base de pedestal



PRECAUCIÓN: Riesgo de lesiones personales. Las bañeras de hierro fundido son muy pesadas. Obtenga suficiente ayuda para levantar y mover la bañera con cuidado.

- Con ayuda, levante y coloque un extremo de la bañera sobre bloques, de forma que el extremo de la bañera quede aproximadamente a 6" (153 mm) sobre el piso acabado.
- Con una llave hexagonal de 3/16", atornille los tornillos de fijación en los orificios roscados de la bañera.
- Enrosque las patas en los tornillos de fijación expuestos en los orificios roscados, hasta que queden apretados con la fuerza de la mano.
- Repita este procedimiento con las otras patas, moviendo con cuidado los bloques para elevar el otro extremo de la bañera.
- Con ayuda, retire con cuidado los bloques.



5. Instale la bañera - Garras



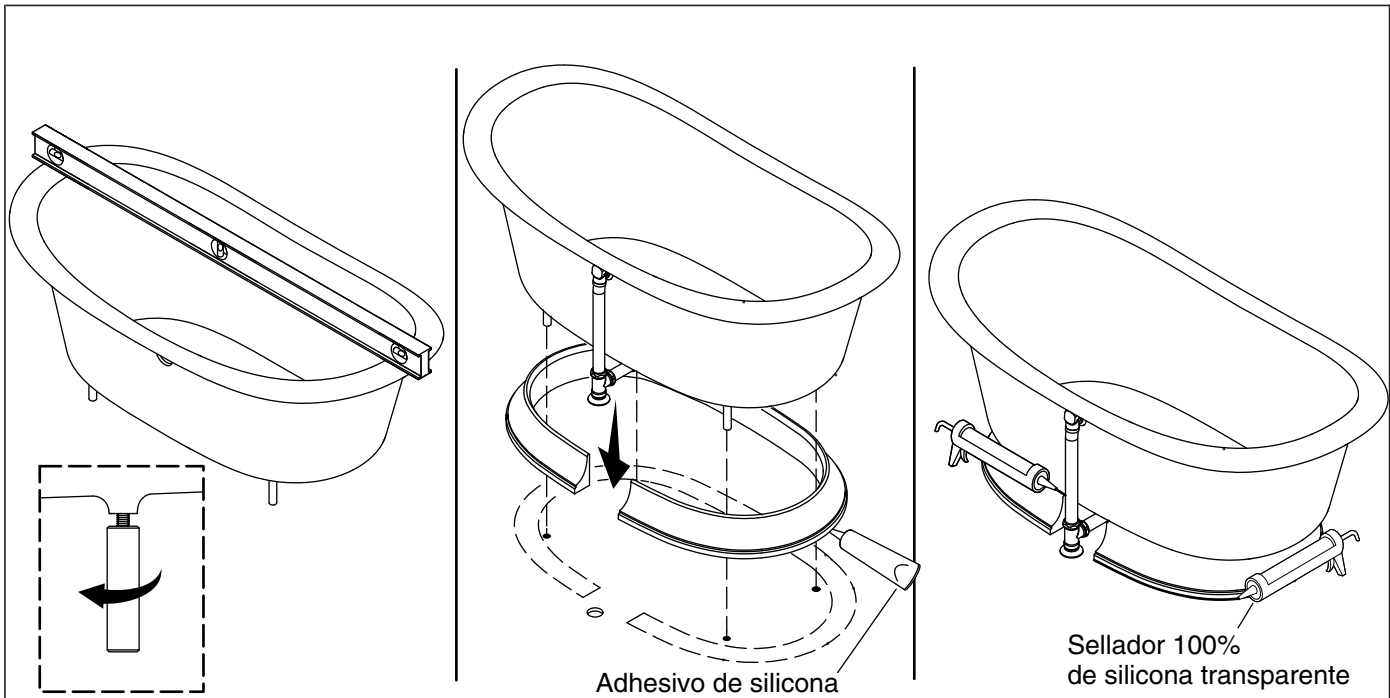
PRECAUCIÓN: Riesgo de lesiones personales. Las bañeras de hierro fundido son muy pesadas. Obtenga suficiente ayuda para levantar y mover la bañera con cuidado.

¡IMPORTANTE! No dañe las patas deslizando la bañera sobre el piso.

□ Instale el desagüe de acuerdo con las instrucciones de instalación que se incluyen con el desagüe.

¡IMPORTANTE! Obtenga suficiente ayuda para levantar esta bañera a su lugar.

- Con ayuda, levante con cuidado la bañera a su lugar sobre el desagüe y el suministro de agua.
- Con un nivel de 6' (1,83 m) verifique la nivelación a todo el ancho y largo del reborde de la bañera.
- Gire uno o más niveladores ligeramente hacia dentro o hacia fuera lo que sea necesario para ajustar la nivelación de la bañera, y eliminar separaciones entre las patas y el piso.
- Gire las tuercas de apriete hacia arriba contra la cara inferior de las garras, y fije apretando con firmeza con una llave de apriete.



6. Instale la bañera - Base de pedestal



PRECAUCIÓN: Riesgo de lesiones personales. Las bañeras de hierro fundido son muy pesadas. Obtenga suficiente ayuda para levantar y mover la bañera con cuidado.

- Instale el desagüe de acuerdo con las instrucciones de instalación que se incluyen con el desagüe.

¡IMPORTANTE! Kohler Co. recomienda que 4 personas, una en cada esquina, levanten esta bañera a su lugar sobre la base de pedestal.

¡IMPORTANTE! Asegúrese de que las 4 patas hagan contacto firme con el piso acabado.

- Con ayuda, levante con cuidado la bañera a su lugar en el piso acabado, de forma que las patas descansen sobre las 4 marcas de la plantilla.
- Con un nivel de 6' (1,83 m) verifique la nivelación a todo el ancho y largo del reborde de la bañera.
- Gire una o más patas para sacarlas lo necesario para ajustar la bañera para nivelarla y eliminar espacios entre las patas y el piso.
- Con ayuda, levante la bañera con cuidado y muévala a donde no estorbe.
- Aplique una buena cantidad de hilo continuo de adhesivo de silicona a la cara inferior de la base de pedestal.

NOTA: Asegúrese de colocar la base del pedestal de forma que la abertura quede del lado de desagüe de la instalación.

- Oprima la base de pedestal a su lugar en la línea marcada para la base del pedestal en el piso acabado.
- Con ayuda, levante con cuidado la bañera para colocarla en su lugar dentro de la base del pedestal.
- Aplique un hilo continuo de sellador 100 % de silicona transparente sobre la unión entre la bañera y la base del pedestal.
- Aplique un hilo continuo de sellador 100 % de silicona transparente sobre la unión entre la base del pedestal y el piso acabado.

7. Haga las conexiones finales

- Instale la grifería, y haga las conexiones finales del desagüe y de suministro de agua.
- Cierre el desagüe de la bañera. Llene la bañera hasta el rebosadero, y verifique que no haya fugas.

Cuidado y limpieza

Para obtener los mejores resultados, tenga presente lo siguiente al limpiar su producto KOHLER:

- Siempre pruebe la solución de limpieza en un área oculta antes de aplicarla a toda la superficie.
- Limpie con un paño las superficies, y enjuague completa e inmediatamente con agua después de haber aplicado algún limpiador. Enjuague y seque las superficies cercanas donde hayan caído salpicaduras.
- No deje mucho tiempo los limpiadores en las superficies.
- Utilice una esponja humedecida, o un paño suave y húmedo. Para limpiar las superficies nunca utilice materiales abrasivos, como cepillos o estropajos.
- La técnica de limpieza ideal es enjuagar muy bien y secar el agua de la superficie después de cada uso.
- Utilice un cepillo de nylon suave en las superficies antiderrapantes Safeguard®. Asegúrese de utilizar un limpiador soluble en agua (que se disuelva al 100% en el agua).

Para obtener información detallada de limpieza y de productos a considerar, visite kohler.com/clean. Para solicitar información sobre cuidado y limpieza, llame al 1-800-456-4537.

Garantía

¿Necesita ayuda? Comuníquese con nuestro Centro de Atención al Cliente.

EE.UU./Canadá: 1-800-4KOHLER (1-800-456-4537), México:
001-800-456-4537

Para consultar información sobre piezas de repuesto, visite kohler.com/serviceparts.

Para consultar información de cuidado y limpieza, visite kohler.com/clean.

A este producto lo cubre la **Garantía limitada de por vida para bañeras y bases de ducha de hierro fundido esmaltado de KOHLER®**, que puede consultarse en kohler.com/warranty. Solicite una copia en papel de los términos de la garantía al Centro de Atención al Cliente.

USA/Canada: 1-800-4KOHLER

México: 001-800-456-4537

kohler.com

THE BOLD LOOK
OF **KOHLER**®

©2020 Kohler Co.

1432011-2-A