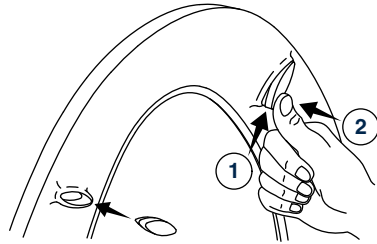
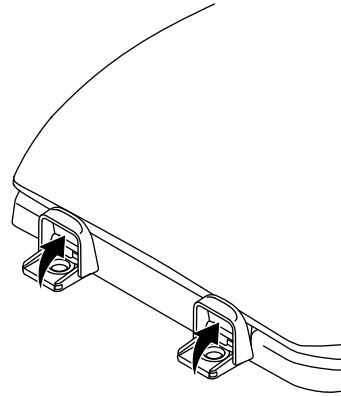


Record your model number.
Noter le numéro du modèle.
Anote su número de modelo.

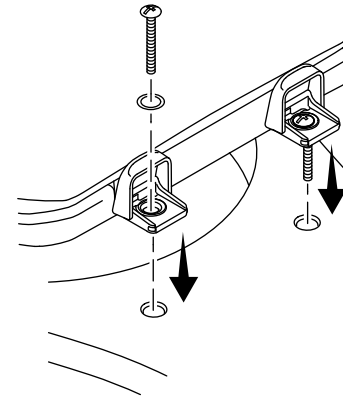
1 Some Models: Press the bumpers into place.
Certains modèles : Appuyer sur les butoirs pour les mettre en place.
Algunos modelos: Oprima los topes en su lugar.



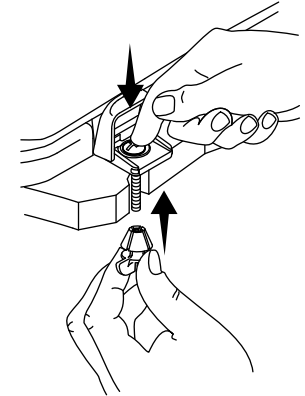
2 Open the hinge covers.
 Ouvrir les couvercles de charnières.
 Abra las cubrebisagras.



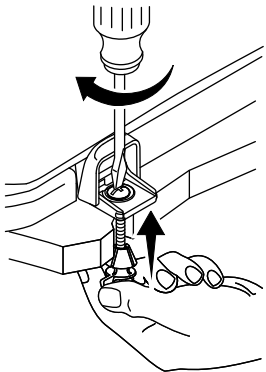
3 Insert the bolts through the washers and then the hinges.
 Insérer les boulons dans les rondelles puis dans les charnières.
 Introduzca los pernos a través de las arandelas, y luego en las bisagras.



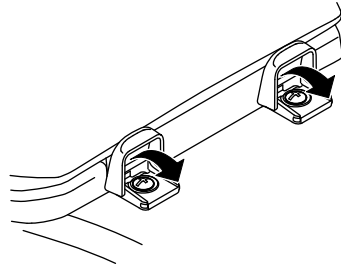
4 Push the nuts onto the bolts.
 Enfoncer les écrous sur les boulons.
 Introduzca las tuercas en los pernos.



5 Hold the nuts in place and tighten the bolts to secure.
 Tenir les écrous en place et serrer les boulons pour les sécuriser.
 Sostenga las tuercas en su lugar y apriete los pernos hasta que queden fijos.



6 Close the hinge covers.
 Fermer les couvercles de charnières.
 Cierre las cubrebisagras.



Need help? Contact the KOHLER Customer Care Center at 1-800-4KOHLER (1-800-456-4537).

For service parts information, visit kohler.com/serviceparts.

For care and cleaning and other information, visit us.kohler.com.

Besoin d'aide? Appeler le centre de services à la clientèle de KOHLER au 1-800-4KOHLER (1-800-456-4537).

Pour tout renseignement sur les pièces de rechange, visitez le site kohler.com/serviceparts.

Pour tout renseignement sur l'entretien, le nettoyage et autre, visitez le site us.kohler.com.

¿Necesita ayuda? Comuníquese con el Centro de Atención a Clientes de KOHLER al 1-800-4KOHLER (1-800-456-4537).

Para consultar información sobre piezas de repuesto, visite kohler.com/serviceparts.

Para consultar información de cuidado y limpieza y de otro tipo, visite us.kohler.com.