

IMPORTANT INFORMATION

Follow all local plumbing and building codes.

- 1A. 100% Silicone Sealant
- 1B. Drill with 1/4" Bit
- 2A. Install sufficient backing.
- 4A. Using a 1/4" bit, drill holes and install the hanger bolts.
- 7A. Secure the sink with the spacers, washers, and nuts. **Do not overtighten.**

INFORMATIONS IMPORTANTES

Respecter tous les codes de plomberie et de bâtiment locaux.

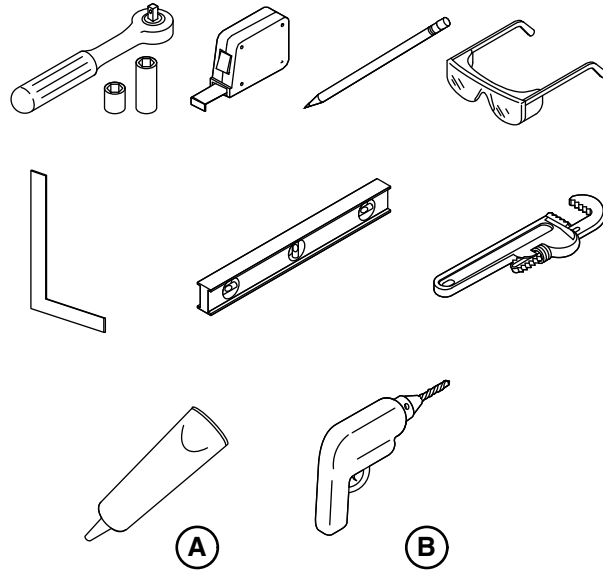
- 1A. Mastic à la silicone à 100%
- 1B. Perceuse avec mèche de 1/4 po
- 2A. Installer un renfort suffisant.
- 4A. Utiliser une mèche de 1/4 po, percer des trous et installer les vis-boulons à table.
- 7A. Sécuriser le lavabo avec les entretoises, les rondelles et les écrous. **Ne pas trop serrer.**

INFORMACIÓN IMPORTANTE

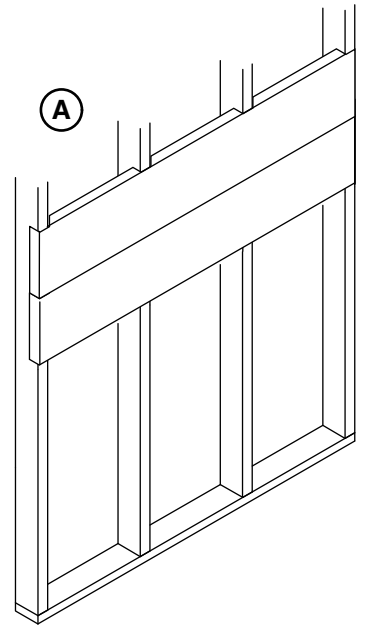
Cumpla todos los códigos locales de plomería y de construcción.

- 1A. Sellador 100% de silicona
- 1B. Taladro con broca de 1/4"
- 2A. Instale suficiente refuerzo.
- 4A. Con una broca de 1/4" taladre orificios, e instale los pernos de sujeción.
- 7A. Fije el lavabo con los espaciadores, las arandelas y las tuercas. **No apriete demasiado.**

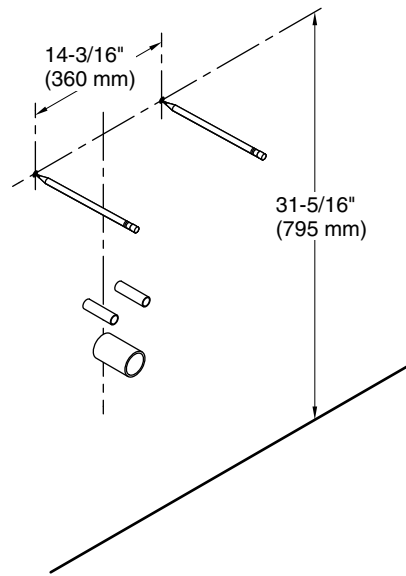
1



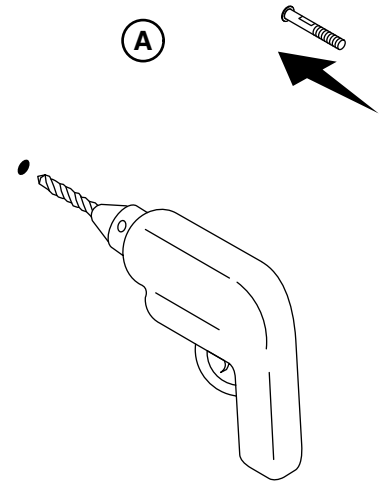
2



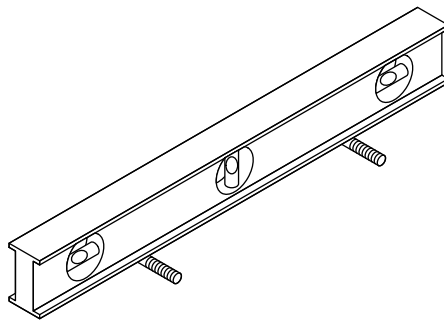
3



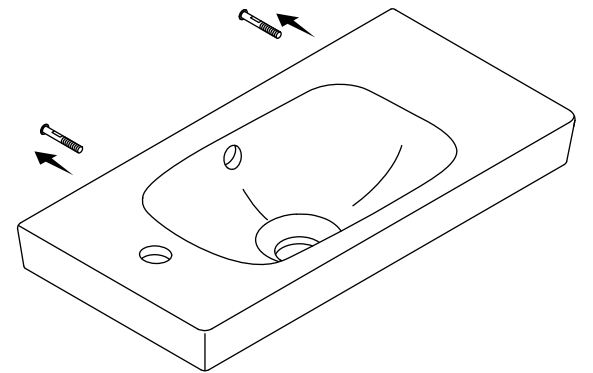
4



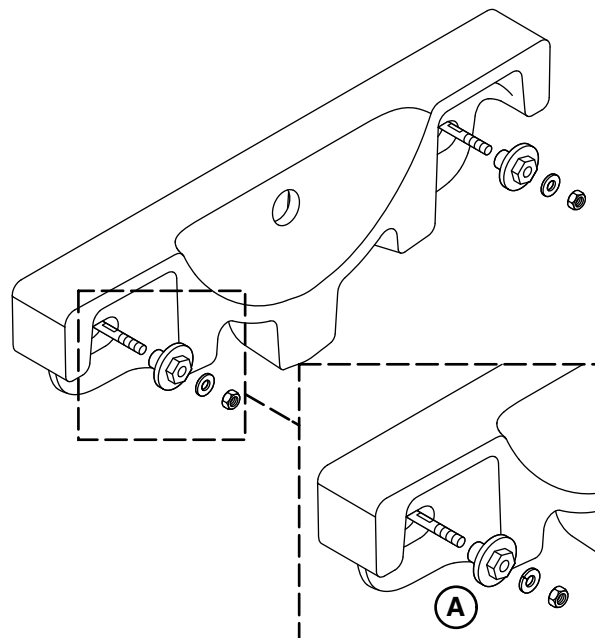
5



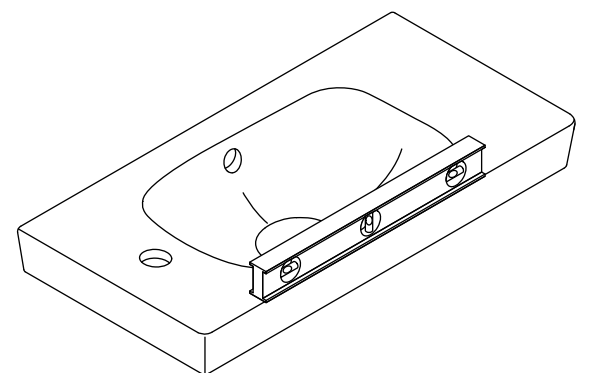
6



7



8



9A. Apply a bead of 100% silicone sealant.

11A. Run water and check for leaks.

Need help? Contact the KOHLER Customer Care Center at 1-800-4KOHLER (1-800-456-4537).

For service parts information, visit kohler.com/serviceparts.

For care and cleaning and other information, visit us.kohler.com.

9A. Appliquer un boudin de mastic à la silicone à 100%.

11A. Faire couler l'eau et rechercher des fuites éventuelles.

Besoin d'aide? Appeler le centre de services à la clientèle de KOHLER au 1-800-4KOHLER (1-800-456-4537).

Pour tout renseignement sur les pièces de rechange, visiter le site kohler.com/serviceparts.

Pour tout renseignement sur l'entretien, le nettoyage et autre, visiter le site us.kohler.com.

9A. Aplique un hilo continuo de sellador 100% de silicona.

11A. Deje correr agua y verifique que no haya fugas.

¿Necesita ayuda? Comuníquese con el Centro de Atención a Clientes de KOHLER al 1-800-4KOHLER (1-800-456-4537).

Para consultar información sobre piezas de repuesto, visite kohler.com/serviceparts.

Para consultar información de cuidado y limpieza y de otro tipo, visite us.kohler.com.

