

Installation Guide

Custom Insert

Français, page "Français-1"
Español, página "Español-1"

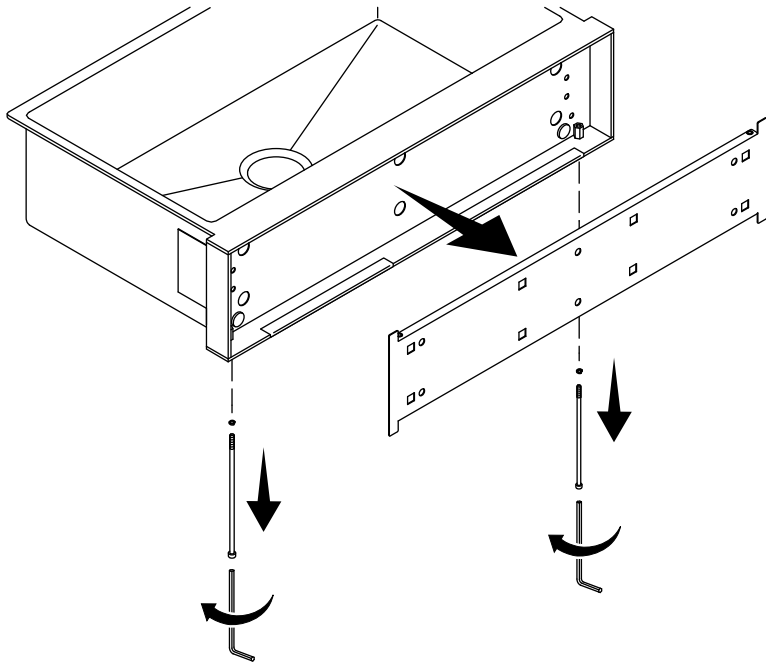
THE BOLD LOOK
OF **KOHLER**®

1368037-2-A

Before you Begin

IMPORTANT! The insert is heavy. Install with two people.

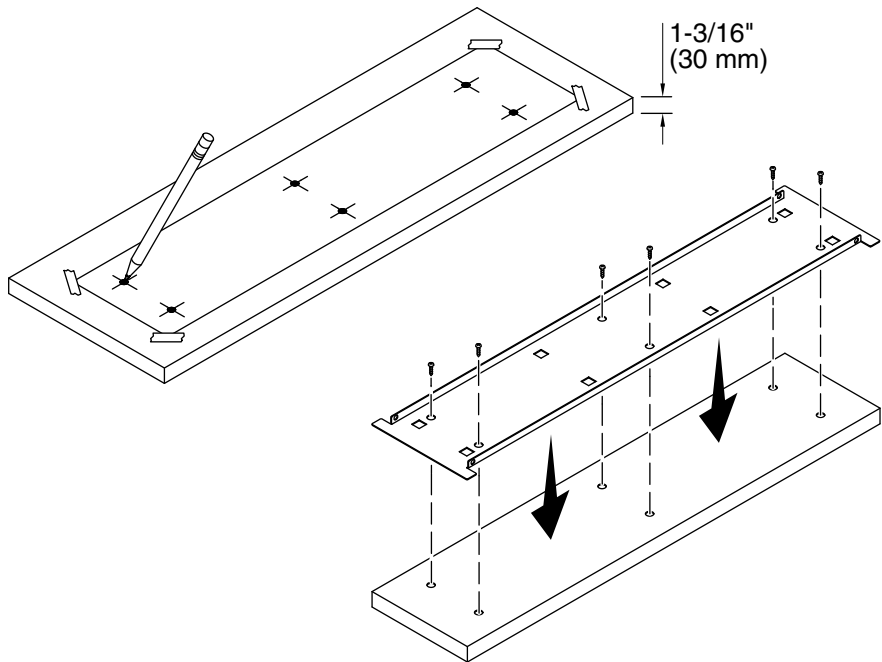
- An insert of the customer's desired material and design may be installed in the apron.
- Use appropriate hardware and tools for your insert material.
- The sink must be installed before installing the insert.



1. Remove the Carrier

NOTE: Do not remove the protective plastic strips from the apron pocket frame until the insert is installed.

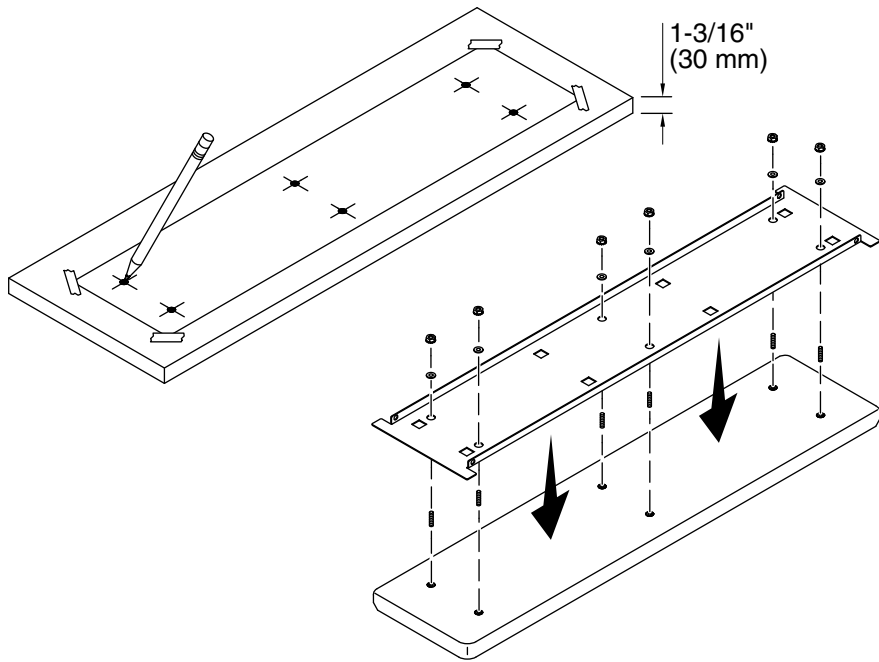
- Remove the carrier from the sink by removing the two bolts and lock washers with the provided 5 mm hex wrench.
- Retain the bolts, lock washers, and hex wrench. They will be required to install the finished insert.



2. Prepare the Insert

IMPORTANT! If you are installing a custom **stone** insert, proceed to the "Prepare a Stone Insert" section.

- The recommended insert thickness is 1-3/16" (30 mm). Thinner materials may be shimmed to this thickness.
- Use the template to cut the insert material to size and to mark the fastener locations.
- Center the carrier over the insert.
- Secure the carrier to the insert using appropriate fasteners for your insert material.



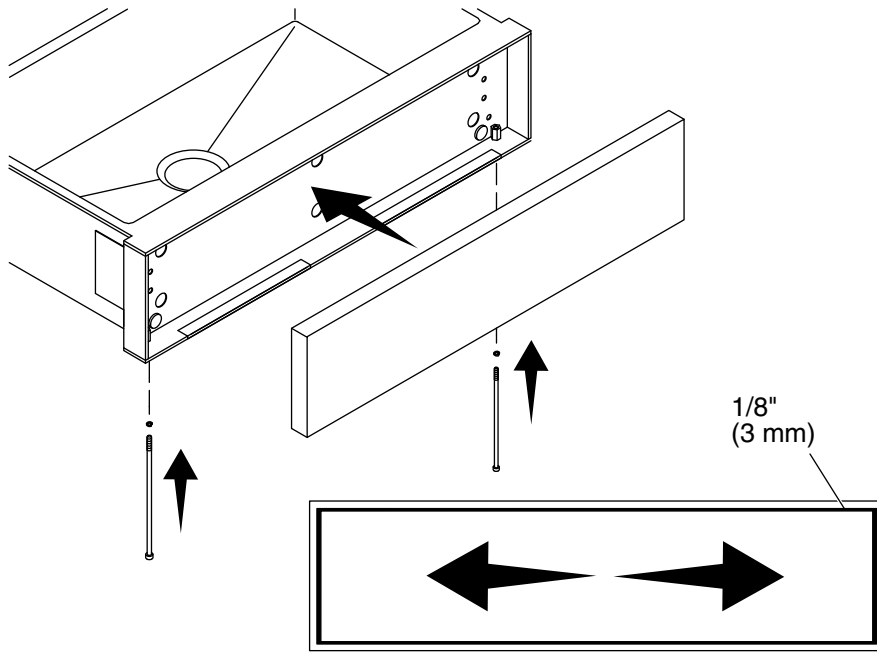
3. Prepare a Stone Insert

IMPORTANT! Choose an experienced stone cutter who will determine a secure mounting system for this application.

IMPORTANT! 1/4-20 Keep-Nuts are recommended. Hardware is supplied for this anchoring system.

IMPORTANT! Adhesive anchors are not appropriate for this application.

- The recommended thickness of the insert is 1-3/16" (30 mm). Thinner materials may be shimmed to this thickness.
- A honed finish and chamfered edges of at least 1/16" (2 mm) are recommended.
- Use the template to cut the insert material to size and to mark the fastener locations.
- Install appropriate mounting hardware.
- Center the carrier over the back of the insert.
- Secure the carrier to the insert using appropriate fasteners.



4. Install the Insert

IMPORTANT! The insert is heavy. Install with two people.

IMPORTANT! The carrier must be secured to the insert before installing to the sink.

- Ensure that the sink pocket edge is protected by the provided plastic strips, or equivalent.
- Carefully lift the insert into the pocket. Slide the insert as far back as it will go. The insert should be slightly recessed from the front face of the sink.
- Center the insert left-to-right in the pocket. There will be a gap of approximately 1/8" (3 mm) between the insert and the sink pocket edge.
- Place a lock washer on one bolt. While pushing the insert into the pocket, slide the bolt through one of the holes in the bottom of the apron. The bolt must engage the threads at the top of the pocket.

Install the Insert (cont.)

- Confirm that the insert is centered in the pocket. If adjustment is necessary, remove the insert and adjust the position of the carrier on the insert.
- Insert the second bolt and lock washer so that the threads are engaged.
- Securely tighten both bolts with the provided 5 mm hex wrench.

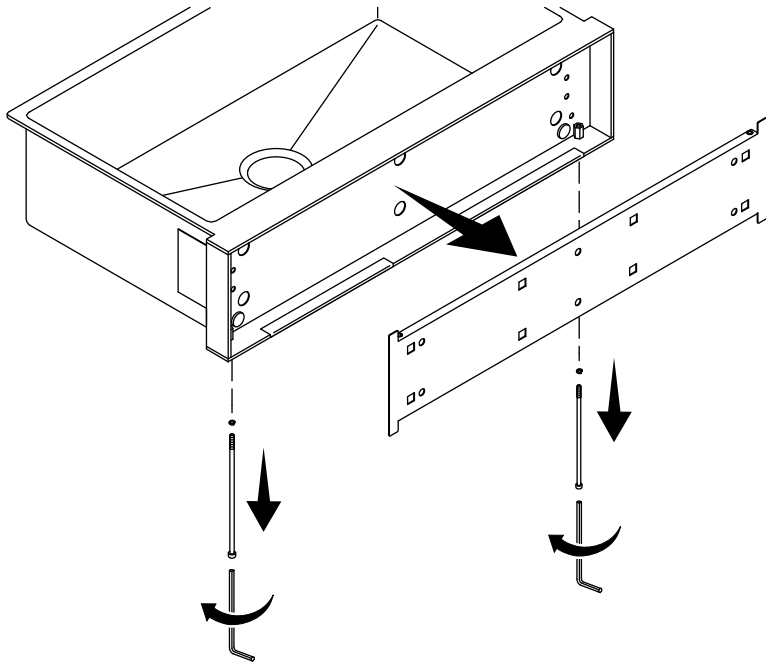
Guide d'installation

Pièce d'insertion personnalisée

Avant de commencer

IMPORTANT! La pièce d'insertion est lourde. Deux personnes doivent installer la pièce.

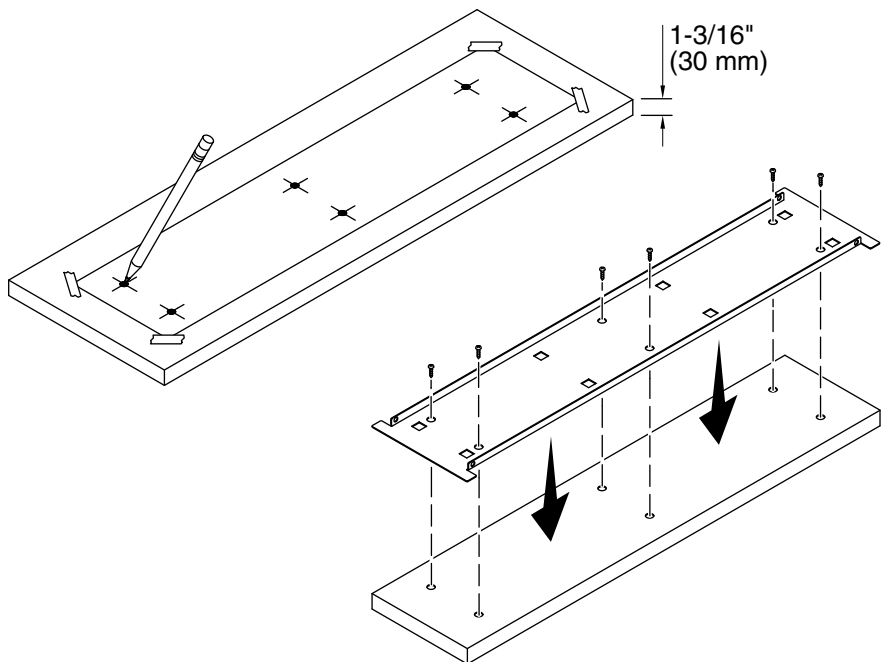
- Une pièce d'insertion créée avec la conception et le matériau souhaités par le client peut être installée dans le tablier.
- Utiliser la visserie et les outils appropriés pour insérer le matériau.
- L'évier doit être installé avant la pièce d'insertion.



1. Retirer le support

REMARQUE: Ne pas retirer les bandes de protection en plastique du cadre de la poche du tablier avant l'installation de la pièce d'insertion.

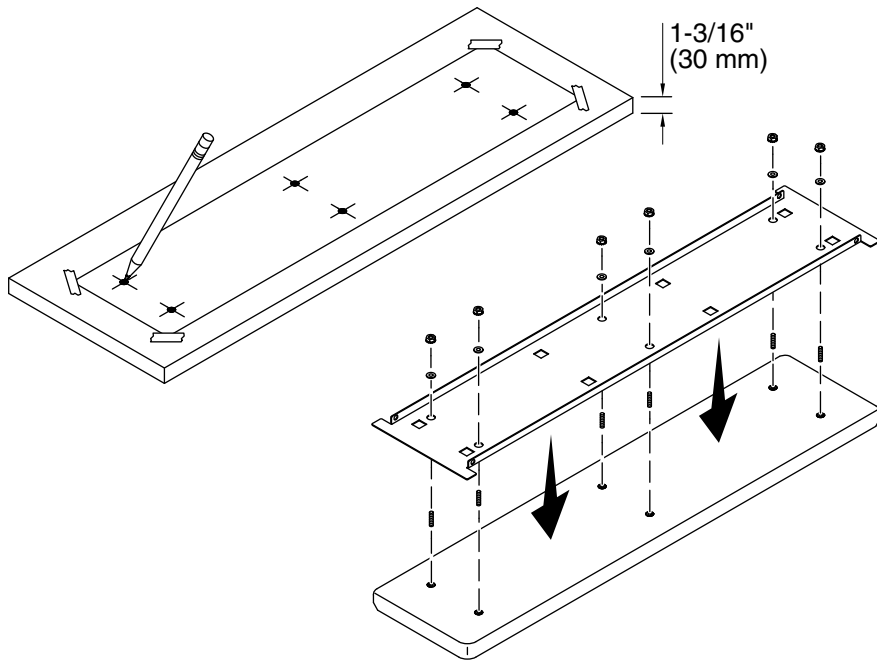
- Retirer le support de l'évier en retirant les deux boulons et rondelles de blocage avec la clé hexagonale de 5 mm fournie.
- Conserver les boulons, les rondelles de blocage et la clé hexagonale. Ils seront nécessaires pour l'installation de la pièce d'insertion finie.



2. Préparer la pièce d'insertion

IMPORTANT! Si une pièce d'insertion en **Pierre** personnalisée est installée, passer à la section « Préparer une pièce d'insertion en pierre ».

- L'épaisseur recommandée pour une pièce d'insertion est 1-3/16 po (30 mm). Les matériaux plus fins peuvent être calés pour cette épaisseur.
- Utiliser le gabarit pour couper le matériau de la pièce d'insertion à la taille voulue et pour marquer les emplacements des dispositifs d'attache.
- Centrer le support sur la pièce d'insertion.
- Sécuriser le support sur la pièce d'insertion en utilisant les dispositifs d'attache appropriés pour le matériau de la pièce d'insertion en question.



3. Préparer une pièce d'insertion en pierre

IMPORTANT! Choisir un tailleur de pierre chevronné qui déterminera un système de fixation sécuritaire pour cette application.

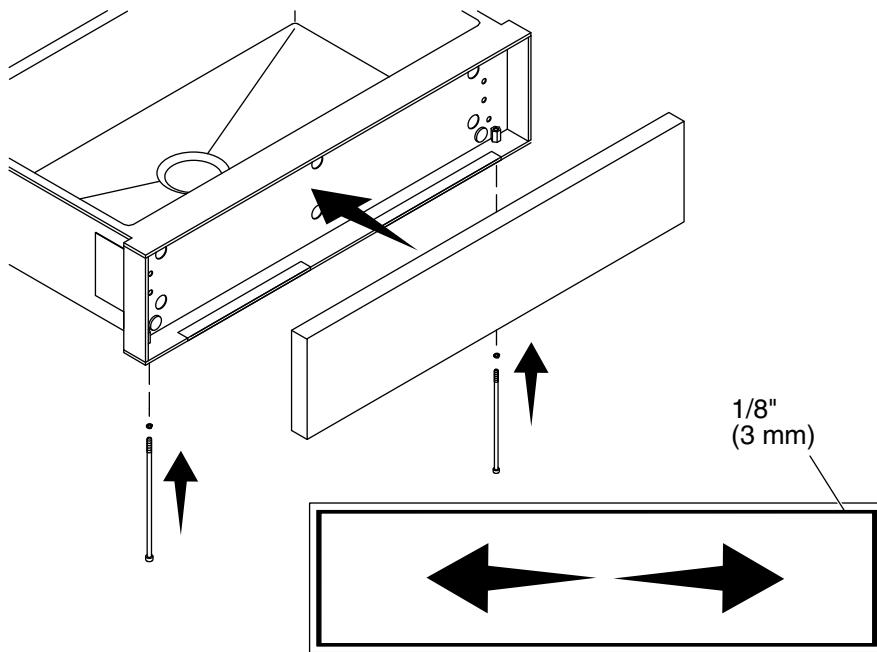
IMPORTANT! Des écrous Keep-Nut 1/4-20 sont recommandés. La visserie est fournie pour ce système d'ancrage.

IMPORTANT! Les dispositifs d'ancrage adhésifs ne sont pas appropriés pour cette application.

- L'épaisseur recommandée de la pièce d'insertion est 1-3/16 po (30 mm). Les matériaux plus fins peuvent être calés pour cette épaisseur.
- Une finition rectifiée et des bords biseautés de 1/16 po (2 mm) au moins sont recommandés.
- Utiliser le gabarit pour couper le matériau de la pièce d'insertion à la taille voulue et pour marquer les emplacements des dispositifs d'attache.
- Installer la visserie de fixation appropriée.
- Centrer le support sur l'arrière de la pièce d'insertion.

Préparer une pièce d'insertion en pierre (cont.)

- Sécuriser le support sur la pièce d'insertion en utilisant les dispositifs d'attache appropriés.



4. Installer la pièce d'insertion

IMPORTANT! La pièce d'insertion est lourde. Deux personnes doivent installer la pièce.

IMPORTANT! Le support doit être sécurisé sur la pièce d'insertion avant d'installer l'évier.

- S'assurer que le bord de la poche de l'évier est protégé par les bandes en plastique fournies, ou un produit équivalent.
- Soulever la pièce d'insertion avec précaution pour la déposer dans la poche. Glisser la pièce d'insertion aussi loin vers l'arrière que possible. La pièce d'insertion devrait être légèrement encastrée par rapport à la face avant de l'évier.
- Centrer la pièce d'insertion de gauche à droite dans la poche. Un écart de 1/8 po (3 mm) environ sera présent entre la pièce d'insertion et le bord de la poche de l'évier.
- Placer une rondelle de blocage sur un boulon. Tout en poussant la pièce d'insertion dans la poche, glisser le boulon à travers l'un des trous dans le fond du tablier. Le boulon doit engager les filets dans le haut de la poche.

Installer la pièce d'insertion (cont.)

- Vérifier que la pièce d'insertion est centrée dans la poche. Si un ajustement est nécessaire, retirer la pièce d'insertion et ajuster la position du support sur la pièce d'insertion.
- Insérer le deuxième boulon avec rondelle de blocage de manière à ce que les filets soient engagés.
- Serrer les deux boulons de manière sécuritaire avec la clé hexagonale de 5 mm fournie.

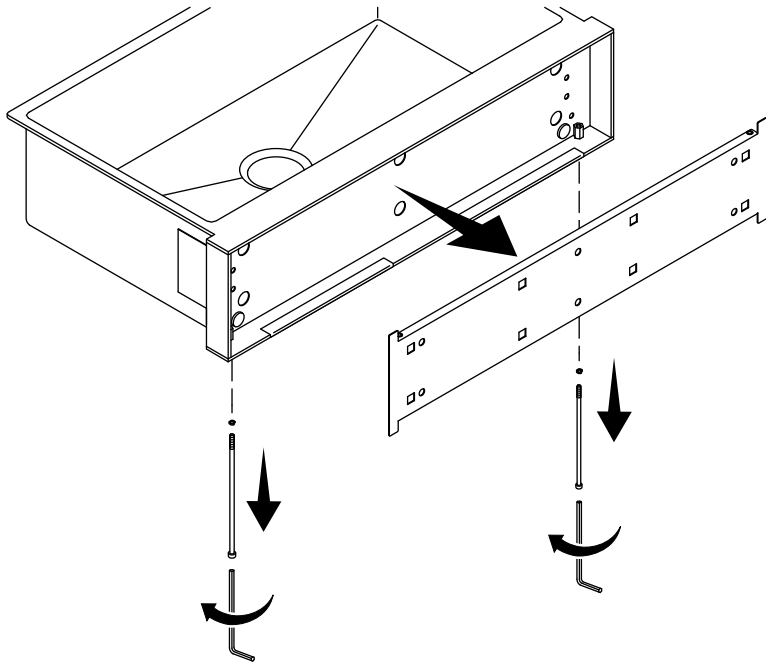
Guía de instalación

Inserto personalizado

Antes de comenzar

¡IMPORTANTE! El inserto es pesado. Instálelo con la ayuda de otra persona.

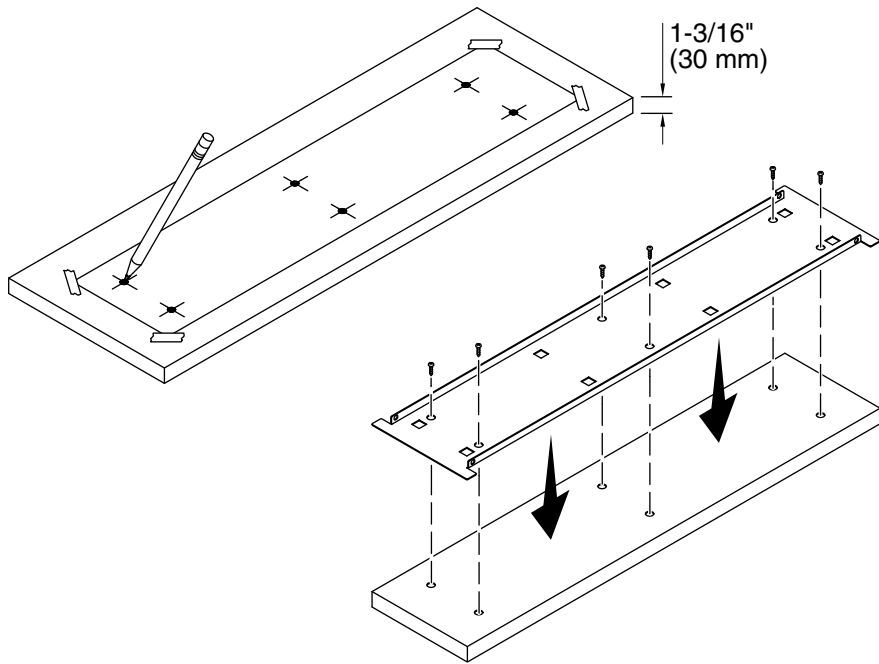
- En el faldón se puede instalar un inserto del material y diseño a gusto del cliente.
- Use los herrajes y las herramientas apropiadas para el material de su inserto.
- El fregadero ya debe estar instalado antes de instalar el inserto.



1. Retire el armazón

NOTA: Mientras no esté instalado el inserto, no retire las tiras protectoras de plástico del marco de la cavidad del faldón.

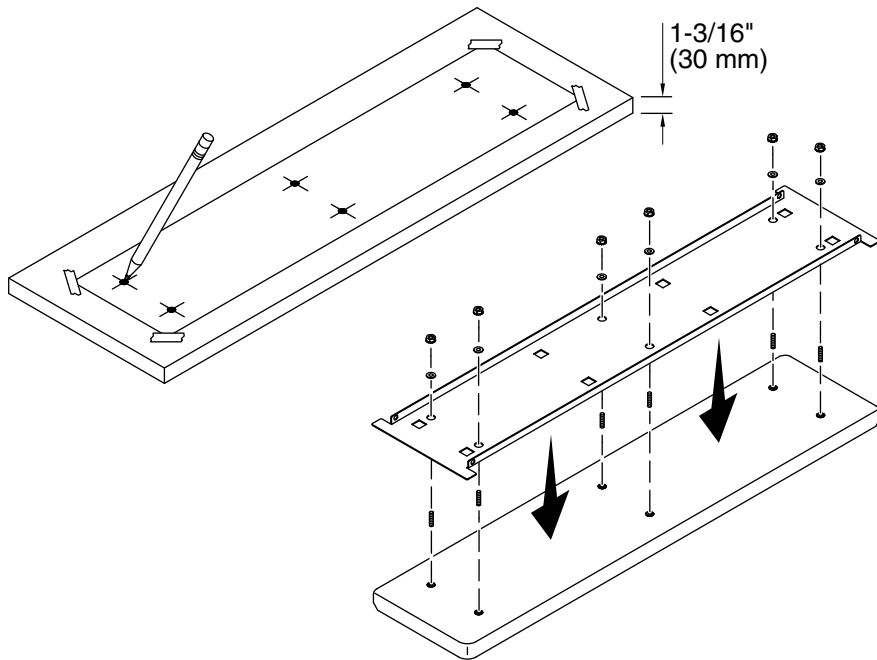
- Para retirar el armazón del fregadero, saque los 2 pernos y las arandelas de fijación con la llave hexagonal de 5 mm.
- Retenga los pernos, las arandelas de fijación y la llave hexagonal. Son necesarios para instalar el inserto ya acabado.



2. Prepare el inserto

¡IMPORTANTE! Si va a instalar un inserto personalizado de **piedra**, pase a la sección "Prepare un inserto de piedra".

- El espesor recomendado para el inserto es 1-3/16" (30 mm). En el caso de materiales de menos espesor, se pueden usar cuñas para obtener este espesor.
- Con la plantilla recorte el material del inserto a las dimensiones necesarias y marque el lugar de los sujetadores.
- Centre el armazón sobre el inserto.
- Fije el armazón al inserto con los sujetadores apropiados al material de su inserto.



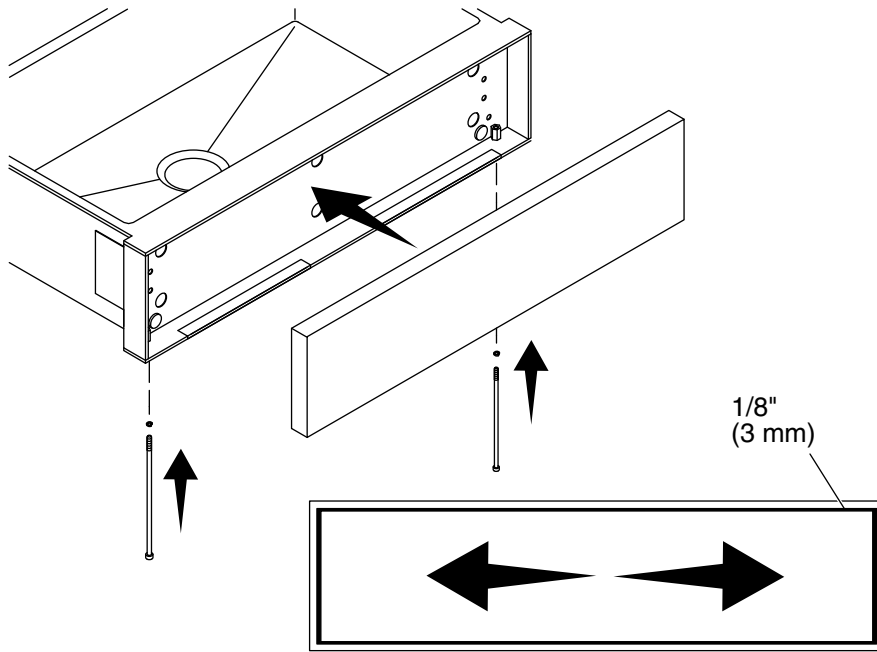
3. Prepare un inserto de piedra

¡IMPORTANTE! Elija a un cortador de piedra con experiencia, quien determine un sistema de montaje seguro para esta aplicación.

¡IMPORTANTE! Se recomienda el uso de tuercas Keep-Nut 1/4-20. Se incluyen los herrajes para este sistema de anclaje.

¡IMPORTANTE! Los anclajes adhesivos no son apropiados para esta aplicación.

- El espesor recomendado del inserto es de 1-3/16" (30 mm). En el caso de materiales de menos espesor, se pueden usar cuñas para obtener este espesor.
- Se recomienda un acabado pulido y bordes biselados de por lo menos 1/16" (2 mm).
- Con la plantilla recorte el material del inserto a las dimensiones necesarias y marque el lugar de los sujetadores.
- Instale los herrajes de montaje apropiados.
- Centre el armazón sobre la parte posterior del inserto.
- Fije el armazón al inserto con los sujetadores apropiados.



4. Instale el inserto

¡IMPORTANTE! El inserto es pesado. Instálelo con la ayuda de otra persona.

¡IMPORTANTE! Se debe fijar el armazón al inserto antes de instalar el fregadero.

- Asegúrese de que el borde de la cavidad en el fregadero esté protegido con las cintas de plástico, que se incluyen, o con algo equivalente.
- Con cuidado levante el inserto hacia la cavidad. Deslice el inserto lo más posible hacia atrás. El inserto debe quedar ligeramente empotrado en la cara frontal del fregadero.
- Centre el inserto de izquierda a derecha en la cavidad. Habrá una separación de aproximadamente 1/8" (3 mm) entre el inserto y el borde de la cavidad del fregadero.
- Coloque una arandela de fijación en uno de los pernos. Mientras empuja el inserto en la cavidad, deslice el perno a través de uno de los orificios en la parte inferior del faldón. La cuerna del perno debe entrar por completo en la parte superior de la cavidad.

Instale el inserto (cont.)

- Confirme que el inserto quede centrado en la cavidad. Si es necesario hacer ajustes, retire el inserto y ajuste la posición del armazón en el inserto.
- Introduzca el segundo perno y la arandela de fijación de forma que la cuerda entre por completo.
- Apriete bien ambos pernos con la llave hexagonal de 5 mm que se incluye.

1368037-2-A

1368037-2-A

1368037-2-A

USA/Canada: 1-800-4KOHLER

México: 001-800-456-4537

kohler.com

THE BOLD LOOK
OF **KOHLER**®

©2019 Kohler Co.

1368037-2-A