

Optional/Optionnel/Opcional:

- 1/2" Plywood
- Contreplaqué de 1/2 po
- Madera contrachapada de 1/2"

Record your model number.
Noter le numéro du modèle.
Anote su número de modelo.

CAUTION: Risk of fresh water contamination.

This faucet contains back-siphonage protection. To prevent water contamination, do not remove any internal components from this faucet.

ATTENTION: Risque de contamination de l'eau potable.

Ce robinet comprend une protection contre le siphonnage à rebours. Afin d'éviter la contamination d'eau, ne pas retirer les composants internes de ce robinet.

PRECAUCIÓN: Riesgo de contaminación del agua.

Esta grifería tiene protección contra contrasifonaje. Para evitar contaminar el agua, no retire ningún componente interno de esta grifería.

Important Information

If possible, assemble the faucet to the sink before installing the sink. Observe all local codes. Shut OFF the water supply.

Informations importantes

Si possible, installer le drain sur le l'évier avant d'installer l'évier. Respecter tous les codes locaux. Fermer l'alimentation en eau.

Información importante

De ser posible, ensamble la grifería al fregadero antes de instalarlo. Cumpla todos los códigos locales. Cierre el suministro de agua.

Thin stainless steel sinks may flex after faucet installation. Consider adding 1/2" plywood support for a more rigid installation.

Les évier en acier inoxydable peu épais peuvent fléchir après l'installation du robinet. Considérer ajouter un support de 1/2 de contreplaqué pour une installation plus rigide.

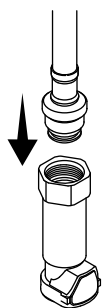
Es posible que los fregaderos de acero inoxidable delgado se flexionen después de instalar la grifería. Considere añadir un refuerzo de madera contrachapada de 1/2" para que la instalación sea más rígida.

Your faucet may appear different from the one illustrated. The installation steps remain the same.

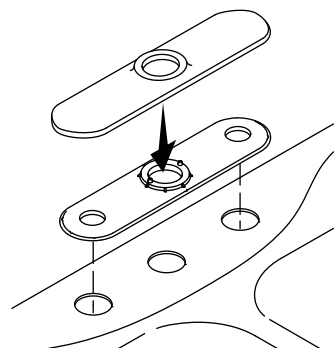
Le robinet en question peut être différent de celui qui est illustré. Les étapes d'installation restent les mêmes.

Es posible que su grifería sea diferente de la ilustrada. Los pasos de instalación son los mismos.

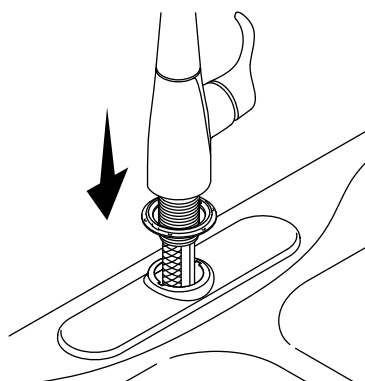
1 Unthread the quick-connect from the outlet hose.
 Dévisser le raccord rapide du tuyau de sortie.
 Desenrosque la conexión rápida de la manguera de salida.



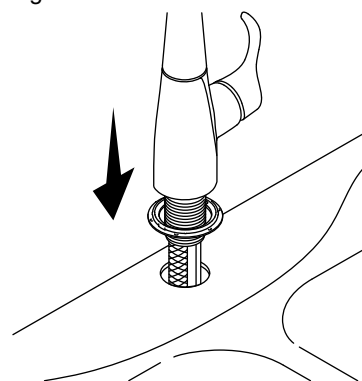
2 For Three-Hole Sinks:
 Assemble as shown.
Pour les évier à trois orifices :
 Assembler comme sur l'illustration.
En fregaderos de tres orificios:
 Ensamble como se muestra.



Insert the hoses and faucet.
 Insérer les tuyaux et le robinet.
 Introduzca las mangueras y la grifería.

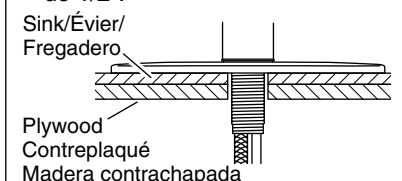


3 For Single-Hole Sinks:
 Insert the hoses and faucet.
Pour les évier à un orifice :
 Insérer les tuyaux et le robinet.
En fregaderos de un solo orificio:
 Introduzca las mangueras y la grifería.

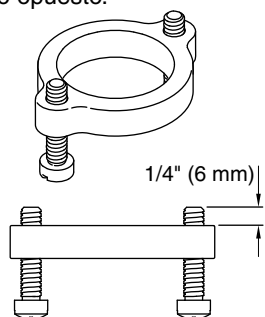


4 All Installations:
Optional: For thin stainless steel sink decks, consider installing a 1/2" plywood support.
Toutes les installations :
Optionnel : Pour les comptoirs d'évier en acier inoxydable, considérer installer un support de contreplaqué de 1/2 po.

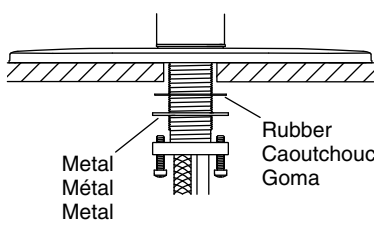
En todas las instalaciones:
Opcional: En cubiertas para fregaderos de acero inoxidable delgado considere instalar un soporte de madera contrachapada de 1/2".



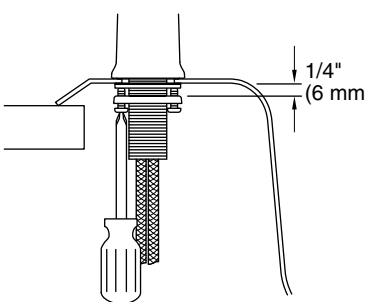
5 Partially thread the screws into the ring until they extend 1/4" (6 mm) out the opposite side.
 Enfiler partiellement les vis dans l'anneau jusqu'à ce qu'elles se prolongent de 1/4 (6 mm) vers l'extérieur sur le côté opposé.
 Enrosque parcialmente los tornillos en el anillo hasta que sobresalgan 1/4" (6 mm) por el lado opuesto.



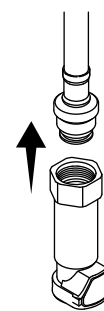
6 Slide on the washers and thread the ring onto the shank.
 Glisser sur les rondelles et enfile l'anneau sur le manche.
 Deslice las arandelas y enrosque el anillo en el vástago.



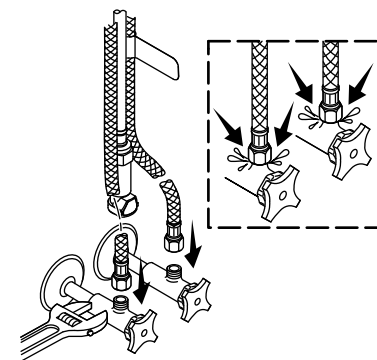
7 Position the screws to the front and back. Tighten the screws.
 Placer les vis sur l'avant et l'arrière. Serrer les vis.
 Los tornillos deben quedar enfrente y atrás. Apriete los tornillos.



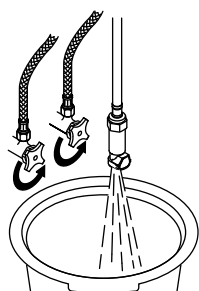
8 Thread the quick-connect onto the outlet hose.
 Enfiler le raccord rapide sur le tuyau de sortie.
 Enrosque la conexión rápida en la manguera de salida.



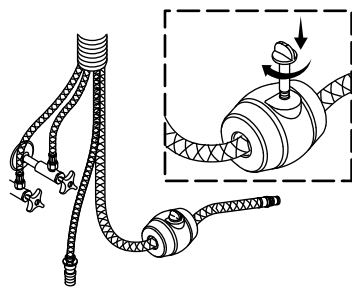
9 Connect and tighten the supply hoses. Turn on the water and check for leaks.
 Connecter et serrer les tuyaux d'alimentation. Ouvrir l'eau et rechercher des fuites.
 Conecte y apriete las mangueras de suministro. Abra el agua y verifique que no haya fugas.



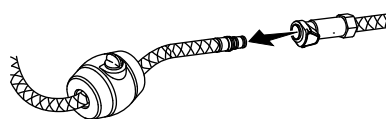
10 Flush the hot and cold water for 1 minute.
 Purger l'eau chaude et froide pendant 1 minute.
 Haga circular agua caliente y fría durante 1 minuto.



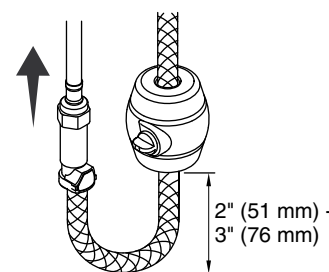
11 Install the weight to the spray hose. Tighten the thumbscrew.
 Installer le poids sur le tuyau du vaporisateur.
 Instale la pesa en la manguera del rociador.



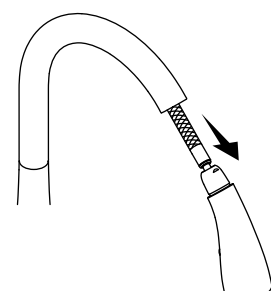
12 Align the spray hose with the outlet tube and click together.
 Aligner le tuyau de vaporisation avec le tuyau de sortie et les enclencher ensemble.
 Alinee la manguera del rociador al tubo de salida y encájelos hasta que se produzca un sonido de clic.



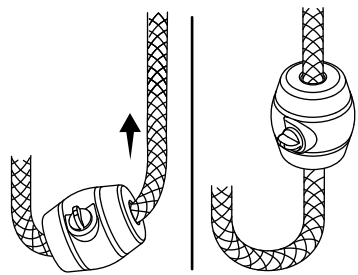
13 Position the weight on the spray hose as shown.
 Positionner le poids sur le tuyau du vaporisateur comme sur l'illustration.
 Coloque la pesa en la manguera del rociador, como se muestra.



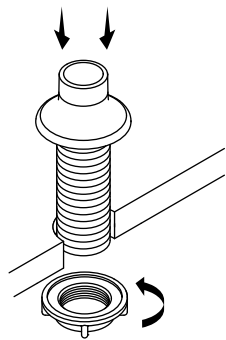
14 Check for smooth operation.
 Vérifier le bon fonctionnement.
 Verifique el funcionamiento.



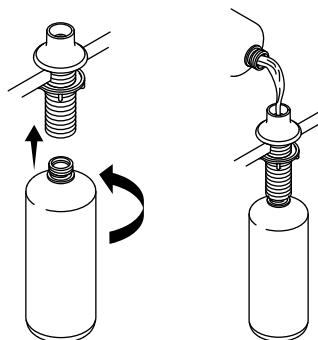
15 Adjust the weight and thumbscrew as needed for proper positioning and operation.
Régler le poids selon les besoins pour un positionnement et un fonctionnement adéquats.
Ajuste la pesa lo que sea necesario, para que quede en la posición correcta y que funcione bien.



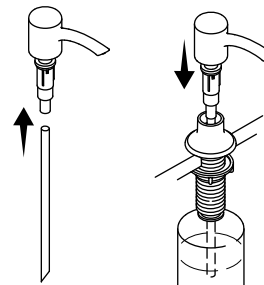
16 Install the soap dispenser escutcheon and gasket.
Installer l'applique et le joint statique du distributeur de savon.
Instale el chapetón del dispensador de jabón y el empaque.



17 Install the soap bottle to the sink. Fill the soap bottle.
Installer le flacon de savon sur l'évier. Remplir le flacon de savon.
Instale la botella de jabón en el fregadero. Llène la botella de jabón.



18 Install the flat end of the tube to the pump, then secure the pump to the soap bottle.
Installer l'extrémité plate du tube sur la pompe, puis fixer la pompe sur le flacon de savon.
Instale el extremo plano del tubo en la bomba, y luego fije la bomba a la botella de jabón.



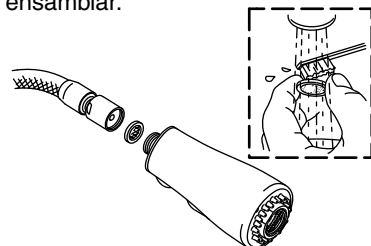
Faucet Maintenance:
With the water running, rub the nozzles to dislodge debris.
Entretien du robinet :
Avec l'eau qui coule, frotter les buses pour déplacer les débris.
Mantenimiento de la grifería:
Cuando el agua esté fluyendo, frote las boquillas para que se suelte la suciedad.



Faucet Maintenance:
To improve the flow, disconnect the sprayhead, then clean the screen washer. Reassemble.

Entretien du robinet :
Pour améliorer le débit, déconnecter la tête du vaporisateur, puis nettoyer la rondelle à grille. Réassembler.

Mantenimiento de la grifería:
Para mejorar el flujo, desconecte la cabeza del rociador, y luego limpie la arandela de rejilla. Vuelva a ensamblar.



Need help? Contact the KOHLER Customer Care Center at 1-800-4KOHLER (1-800-456-4537).

For service parts information, visit kohler.com/serviceparts.
For care and cleaning and other information, visit us.kohler.com.

KOHLER® Faucet Lifetime Limited Warranty

Kohler Co. warrants its Faucets* manufactured after January 1, 1997, to be leak and drip free during normal residential use for as long as the original consumer purchaser owns his or her home. If the Faucet should leak or drip during normal use, Kohler Co. will, free of charge, mail to the purchaser the cartridge necessary to put the Faucet in good working condition. This warranty applies only to Kohler Faucets installed in the United States of America, Canada or Mexico ("North America").

Kohler Co. also warrants all other aspects of the faucet or accessories ("Faucet")*, (except gold, non-Vibrant®, non-chrome finishes) to be free of defects in material and workmanship during normal residential use for as long as the original consumer purchaser owns his or her home. This warranty applies only to Kohler Faucets installed in North America. If a defect is found in normal residential use, Kohler Co. will, at its election, repair, provide a replacement part or product, or make appropriate adjustment. Damage to a product caused by accident, misuse, or abuse is not covered by this warranty. Improper care and cleaning will void the warranty**. Proof of purchase (original sales receipt) must be provided to Kohler Co. with all warranty claims. Kohler Co. is not responsible for labor charges, installation, or other incidental or consequential costs. In no event shall the liability of Kohler Co. exceed the purchase price of the Faucet.

If the Faucet is used commercially or is installed outside of North America, or if the finish is gold, non-Vibrant or a painted or powder coated color finish, Kohler Co. warrants the Faucet to be free from defects in material and workmanship for one (1) year from the date the product is installed, under Kohler Co.'s standard one-year limited warranty.

If you believe that you have a warranty claim, contact Kohler Co., either through your Dealer, Plumbing Contractor, Home Center or E-tailer, or by writing Kohler Co., Attn.: Customer Care Center, 444 Highland Drive, Kohler, WI 53044, USA. Please be sure to provide all pertinent information regarding your claim, including a complete description of the problem, the product, model number, color, finish, the date the product was purchased and from whom the product was purchased. Also include your original invoice. For other information, or to obtain the name and address of the service and repair facility nearest you, call 1-800-4-KOHLER (1-800-456-4537) from within the USA and Canada, and 001-800-456-4537 from within Mexico, or visit www.kohler.com within the USA, www.ca.kohler.com from within Canada, or www.mx.kohler.com in Mexico.

KOHLER CO. AND/OR SELLER ARE PROVIDING THESE WARRANTIES IN LIEU OF ALL OTHER WARRANTIES, EXPRESSED OR IMPLIED, INCLUDING BUT NOT LIMITED TO THE IMPLIED WARRANTIES OF MERCHANTABILITY AND FITNESS FOR A PARTICULAR PURPOSE. KOHLER CO. AND/OR SELLER DISCLAIM ALL LIABILITY FOR SPECIAL, INCIDENTAL OR CONSEQUENTIAL DAMAGES. Some states/provinces do not allow limitations of how long an implied warranty lasts or the exclusion or limitation of such damages, so these limitations and exclusions may not apply to you. This warranty gives the consumer specific legal rights. You may also have other rights that vary from state/province to state/province.

This is Kohler Co.'s exclusive written warranty.

*Trend® faucets, MasterShower® tower, BodySpa systems and components; WaterHaven® tower, systems and components; Tripoint® faucets, Polished Gold, non-Vibrant and painted or powder coated finishes, fittings; all items within the "Fixture Related" section of the Kohler Faucets Price Book, drains, Duostrainer® sink strainers, soap/lotion dispensers, Moxie® Wireless Speaker; and faucets used in commercial settings, and outside North America, are covered by Kohler Co.'s one-year limited warranty.

**Never use cleaners containing abrasive cleansers, ammonia, bleach, acids, waxes, alcohol, solvents or other products not recommended for chrome. This will void the warranty.

USA/Canada: 1-800-4KOHLER
Mexico: 001-800-456-4537
www.kohler.com

Besoin d'aide? Appeler le centre de services à la clientèle de KOHLER au 1-800-4KOHLER (1-800-456-4537).

Pour tout renseignement sur les pièces de rechange, visiter le site kohler.com/serviceparts.

Pour tout renseignement sur l'entretien, le nettoyage et autre, visiter le site us.kohler.com.

Garantie limitée à vie du robinet KOHLER®

Kohler Co. garantit que les robinets* fabriqués après le 1er janvier 1997 ne fuient pas et ne gouttent pas lors d'une utilisation domestique normale, aussi longtemps que l'acquéreur d'origine demeure propriétaire de son domicile. Si le robinet goutte ou présente des fuites lors d'une utilisation normale, Kohler Co. enverra par courrier à l'acheteur, sans frais, la cartouche nécessaire pour réparer le robinet. La présente garantie s'applique uniquement aux robinets Kohler installés aux États-Unis, au Canada ou au Mexique (« Amérique du Nord »).

Kohler Co. garantit également toutes les autres caractéristiques du robinet ou des accessoires (« Robinet »)*, (à l'exception des finitions dorées, non-Vibrant®, non chromées) contre tout vice de matériau et de fabrication lors d'une utilisation domestique normale, aussi longtemps que l'acquéreur d'origine demeure propriétaire de son domicile. La présente garantie s'applique uniquement aux robinets Kohler installés en Amérique du Nord. Si un vice est décelé lors d'une utilisation domestique normale, Kohler Co. choisira, à sa discrétion, la réparation, le remplacement ou la rectification appropriée. Cette garantie n'offre pas de protection contre les dommages dus à un accident, une mauvaise utilisation ou un mauvais traitement. Un entretien et un nettoyage inadéquats annulent la garantie**. Une preuve d'achat (ticket de caisse d'origine) doit être présentée à Kohler Co. avec toutes les réclamations au titre de la garantie. Kohler n'est pas responsable des frais de main-d'œuvre, d'installation ou de tous autres frais particuliers, accessoires ou indirects. La responsabilité de Kohler Co. ne dépassera en aucun cas le prix d'achat du robinet.

Si le robinet est utilisé dans un commerce ou s'il est installé en dehors d'Amérique du Nord, ou si la finition est dorée, non-Vibrant, peinte ou revêtue d'une poudre, Kohler Co. garantit le robinet contre tout vice de matériau et de fabrication pendant un (1) an à partir de la date d'installation du produit, selon les modalités de la garantie limitée standard d'un an de Kohler Co.

Pour toute réclamation au titre de la présente garantie, contacter Kohler Co. par l'intermédiaire du vendeur, plombier, centre de rénovation ou revendeur par internet, ou bien par écrit à l'adresse suivante Kohler Co., Attn.: Customer Care Center, 444 Highland Drive, Kohler, WI 53044, USA. Fournir tous les renseignements pertinents à la réclamation, dont notamment une description complète du problème et du produit, le numéro de modèle, la couleur, la finition, la date et le lieu d'achat du produit. Joindre également l'original de la facture. Pour de plus amples renseignements, ou pour obtenir le nom et l'adresse de l'établissement d'entretien et de réparation le plus proche, appeler le 1-800-4-KOHLER (1-800-456-4537) à partir des É.-U. et du Canada, et le 001-800-456-4537 à partir du Mexique, ou consulter le site www.kohler.com à partir des É.-U., www.ca.kohler.com à partir du Canada, ou www.mx.kohler.com au Mexique.

KOHLER CO. ET/OU LE REVENDEUR FOURNISSENT CES GARANTIES AU LIEU ET PLACE DE TOUTES AUTRES GARANTIES, EXPRESSES OU TACITES, Y COMPRIS LES GARANTIES TACITES DE COMMERCIALITÉ ET D'ADAPTATION À UN USAGE PARTICULIER. KOHLER CO. ET/OU LE REVENDEUR DÉCLINENT TOUTE RESPONSABILITÉ CONTRE LES DOMMAGES PARTICULIERS, ACCESSOIRES OU INDIRECTS. Certains états et provinces ne permettent pas de limite sur la durée de la garantie tacite, ni l'exclusion ou la limite de tels dommages, et, par conséquent, lesdites limites et exclusions peuvent ne pas s'appliquer à votre cas. La présente garantie accorde au consommateur des droits juridiques particuliers. Vous pouvez également avoir d'autres droits qui varient d'un état ou d'une province à l'autre.

Ceci constitue la garantie écrite exclusive de Kohler Co.

*Les robinets Trend®, la colonne MasterShower®, les systèmes et éléments BodySpa; la colonne, les systèmes et les éléments WaterHaven®; les robinets Tripoint®, les finitions or poli, non-Vibrant et peintes ou à revêtement de poudre, les raccords, tous les articles de la section « Fixture Related » du catalogue des prix des robinets Kohler, les drains, les crépines d'évier Duostrainer®, les distributeurs de savon/lotion, le haut-parleur sans fil Moxie® et les robinets utilisés dans des installations commerciales et en dehors de l'Amérique du Nord sont couverts par la garantie limitée d'un an de Kohler Co.

**Ne jamais utiliser de nettoyants contenant des agents abrasifs, de l'ammoniaque, de l'eau de Javel, des acides, des cires, de l'alcool, des dissolvants ou autres produits non recommandés pour le chrome. Ceci annulera la garantie.

¿Necesita ayuda? Comuníquese con el Centro de Atención a Clientes de KOHLER al 1-800-4KOHLER (1-800-456-4537).

Para consultar información sobre piezas de repuesto, visite kohler.com/serviceparts.

Para consultar información de cuidado y limpieza y de otro tipo, visite us.kohler.com.

Garantía limitada de por vida para la grifería KOHLER®

Kohler Co. garantiza sus griferías* fabricadas después del 1.º de enero de 1997 contra problemas de fugas y goteo durante el uso residencial normal, mientras el comprador consumidor original sea el propietario de su casa. En caso de que la grifería presente fugas o goteo durante el uso normal, Kohler Co. enviará por correo, y sin ningún cargo al comprador original, el cartucho necesario para que la grifería funcione correctamente. Esta garantía se aplica solo a la grifería Kohler instalada en los Estados Unidos de América, Canadá o México ("Norteamérica").

Kohler Co. también garantiza todas las demás características de la grifería o de los accesorios ("Grifería")*, (excepto los acabados de oro, que no sean Vibrant®, o que no sean de cromo) contra defectos de material y mano de obra, durante el uso residencial normal, mientras el comprador consumidor original sea el propietario de su casa. Esta garantía se aplica solo a la grifería Kohler instalada en Norteamérica. Si se llegara a encontrar algún defecto durante el uso residencial normal, Kohler Co., a su criterio, reparará, proveerá un repuesto o producto, o realizará los ajustes pertinentes. Esta garantía no cubre daños causados por accidentes, abuso o uso indebido del producto. El cuidado y la limpieza inadecuados anulan la garantía**. Al presentar las reclamaciones de garantía a Kohler Co. es necesario incluir el comprobante de compra (recibo de venta original). Kohler Co. no se hace responsable de costos de mano de obra, instalación u otros costos incidentales o indirectos. En ningún caso la responsabilidad de Kohler Co. excederá el precio de compra de la grifería.

Si la grifería se utiliza comercialmente o si se instala fuera del territorio de Norteamérica, o si el acabado es de oro, no es Vibrant o es un acabado de color con revestimiento de pintura o polvo, Kohler Co. garantiza la grifería contra defectos de material y mano de obra durante un (1) año a partir de la fecha de instalación, bajo la garantía limitada de un año estándar de Kohler Co.

Si usted considera que tiene una reclamación en virtud de la garantía, comuníquese con Kohler Co. a través de su distribuidor, contratista de plomería, centro de remodelación o distribuidor por Internet, o escriba a Kohler Co., Atención: Customer Care Center, 444 Highland Drive, Kohler, WI 53044, EE.UU. Asegúrese de proporcionar toda la información pertinente a su reclamación, incluida una descripción completa del problema, el producto, el número de modelo, el color, el acabado, la fecha de compra y el lugar de compra del producto. También incluya el recibo original. Para consultar información adicional, o para obtener el nombre y la dirección del lugar de reparación y servicio más cercano a usted, llame al 1-800-4KOHLER (1-800-456-4537) en los EE.UU. y Canadá, y al 001-800-456-4537 en México, o visite www.kohler.com en los EE.UU., www.ca.kohler.com en Canadá, o www.mx.kohler.com en México.

KOHLER CO. Y/O EL VENDEDOR OFRECEN ESTAS GARANTÍAS QUE SUSTITUYEN A TODAS LAS DEMÁS GARANTÍAS, EXPRESAS O IMPLÍCITAS, INCLUIDAS, ENTRE OTRAS, LAS GARANTÍAS IMPLÍCITAS DE COMERCIALIZACIÓN E IDONEIDAD PARA UN USO DETERMINADO. KOHLER CO. Y/O EL VENDEDOR DESCARGAN TODA RESPONSABILIDAD POR CONCEPTO DE DAÑOS PARTICULARES, INCIDENTALES O INDIRECTOS. Algunos estados/algunas provincias no permiten limitaciones en cuanto a la duración de una garantía implícita o a la exclusión o limitación de dichos daños, por lo que es posible que estas limitaciones y exclusiones no se apliquen a su caso. Esta garantía otorga al consumidor ciertos derechos legales específicos. Además, usted puede tener otros derechos que varían de estado a estado y de provincia a provincia.

Esta es la garantía exclusiva por escrito de Kohler Co.

*La grifería Trend®, la torre MasterShower®, los sistemas y los componentes BodySpa, la torre, los sistemas y los componentes WaterHaven®, las griferías Tripoint®, el acabado en oro pulido, que no sea Vibrant, y los acabados con revestimiento de pintura o en polvo, las conexiones, todos los artículos contenidos en la sección "Fixture Related" de la lista de precios de la grifería Kohler, los desagües, las coladeras de fregadero Duostrainer®, los dispensadores de jabón y loción, la bocina inalámbrica Moxie®; y la grifería de uso comercial e instalada fuera del territorio de Norteamérica, están cubiertos por la garantía limitada de un año de Kohler Co.

**Nunca utilice limpiadores que contengan abrasivos, amoníaco, blanqueador, ácidos, ceras, alcohol, disolventes u otros productos no recomendados para el cromo. Esto anula la garantía.