

**Plus/Plus/Más:**  
 • 2x6 Backing Material  
 Matériau de renfort 2x6  
 Listones de refuerzo de 2x6  
 • Lag Bolt and Washer  
 Tire-fond et rondelle  
 Pernos de fijación y arandela

**CAUTION: Risk of personal injury.**  
 Product can break, chip, and cause injury if handled carelessly. Get help lifting the sink.

**ATTENTION: Risque de blessures.**  
 Le produit peut se casser, se fendre et causer des blessures s'il est manipulé sans précaution. Obtenir de l'aide pour soulever le lavabo.

**PRECAUCIÓN: Riesgo de lesiones personales.**  
 El producto puede romperse, despostillarse o causar lesiones si no se maneja con cuidado. Pida ayuda para levantar el lavabo.

**Record your model number below for future reference:**  
**Noter le numéro de modèle ci-dessous pour référence ultérieure:**  
**Anote abajo el número de su modelo como referencia futura:**

**For service parts information, visit [kohler.com/serviceparts](http://kohler.com/serviceparts).**  
**For service kit information, refer to the Specification Sheet on your product page at [kohler.com](http://kohler.com).**  
**Pour tout renseignement sur les pièces de rechange, visitez le site [kohler.com/serviceparts](http://kohler.com/serviceparts).**  
**Pour tout renseignement sur les kits, consultez la fiche technique sur la page du produit à [kohler.com](http://kohler.com).**  
**Para consultar información sobre piezas de repuesto, visite [kohler.com/serviceparts](http://kohler.com/serviceparts).**  
**Para consultar información sobre el juego de servicio consulte la hoja de especificaciones en la página de su producto en [kohler.com](http://kohler.com).**

**Important Information**  
 Instructions are for installation to wood frame construction. For other installations, use bracing and fasteners of sufficient size and strength.

**Informations importantes**  
 Les instructions sont destinées à une installation sur une construction à cadre en bois. Pour d'autres installations, utiliser un renforcement et des dispositifs de fixation de dimensions et d'une robustesse suffisantes.

**Información importante**  
 Las instrucciones son para la instalación a una estructura de madera. En otros tipo de instalaciones, provea refuerzos y sujetadores de suficiente tamaño y resistencia.

**Important Information**  
**For Installation with Legs:** First follow the instructions included with the legs. Refer back to this installation guide when directed.

**Informations importantes**  
**Pour une installation avec pieds:** Commencer par suivre les instructions fournies avec les pieds. Consulter de nouveau ce guide d'installation lorsque les instructions le préciseront.

**Información importante**  
**En instalaciones con patas:** Primero siga las instrucciones que se incluyen con las patas. Consulte esta guía de instalación cuando se le indique.

**Important Information**  
 Your product may appear different than the one illustrated. The installation procedures remain the same.

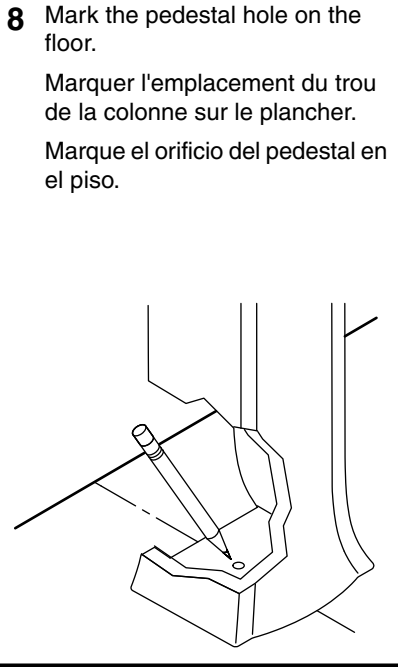
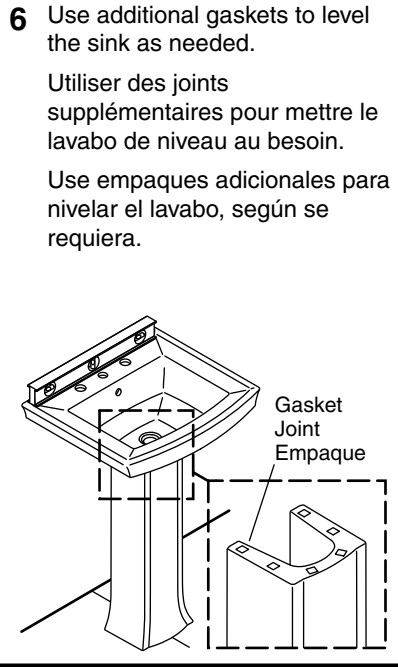
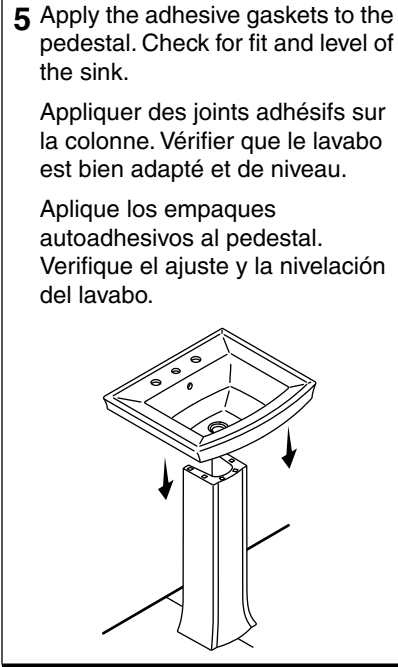
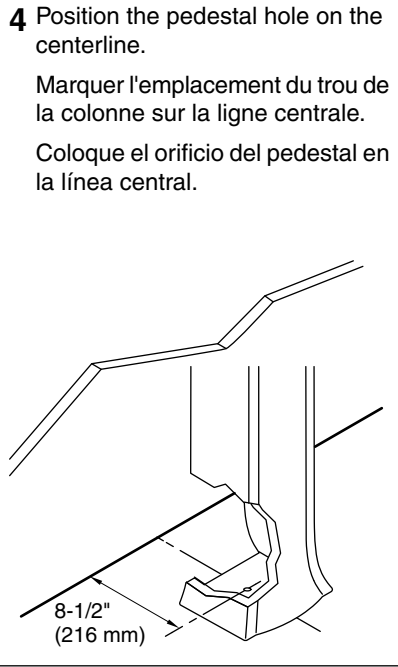
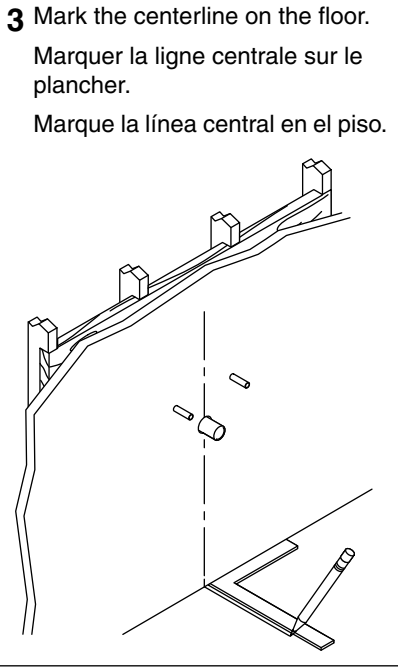
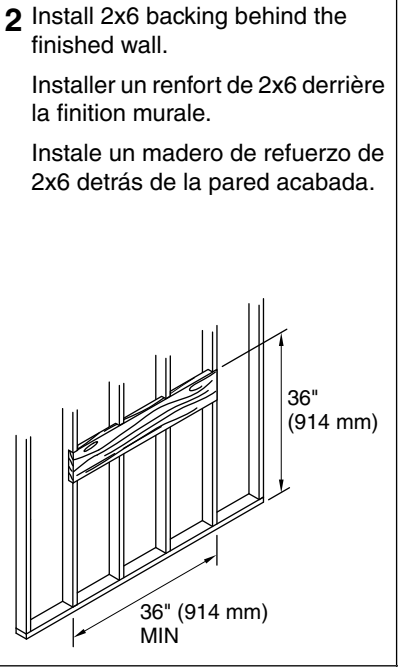
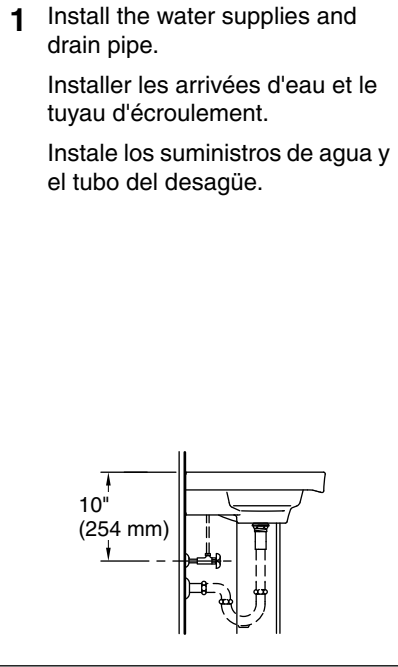
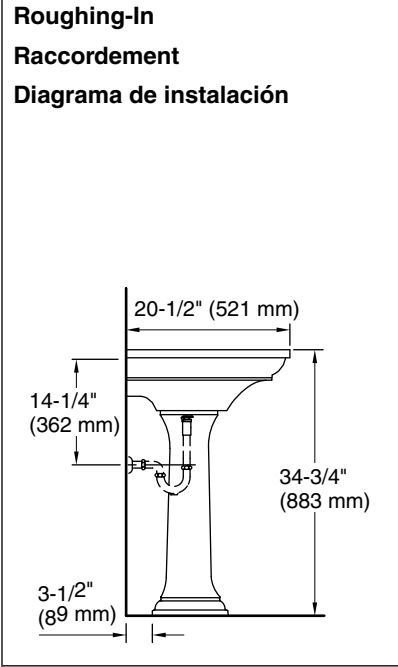
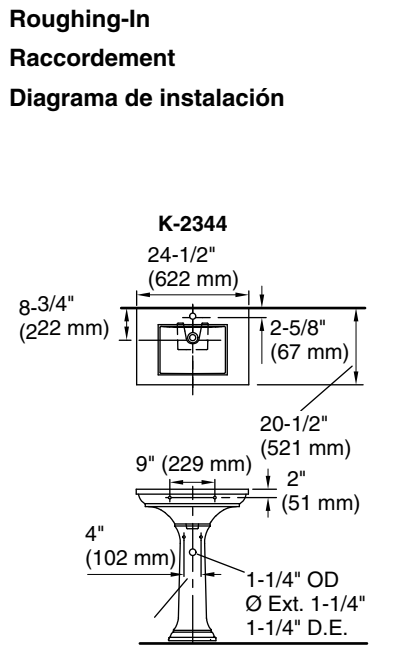
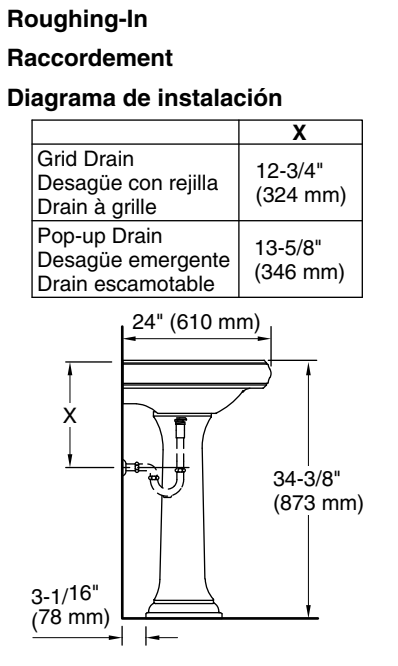
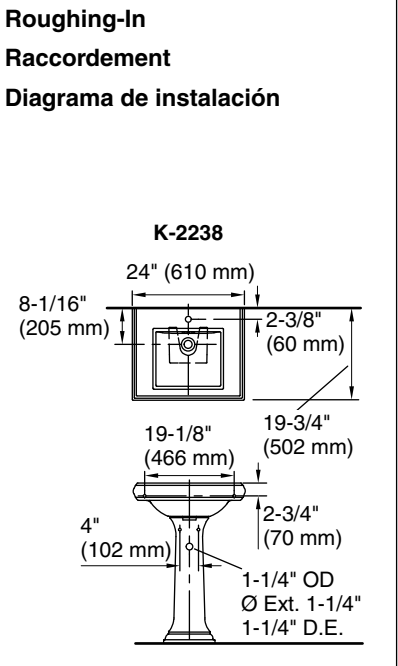
**Informations importantes**  
 Le produit en question peut être différent de celui qui est illustré. Les procédures d'installation restent les mêmes.

**Información importante**  
 Es posible que su modelo sea diferente del ilustrado. Los procedimientos de instalación son los mismos.

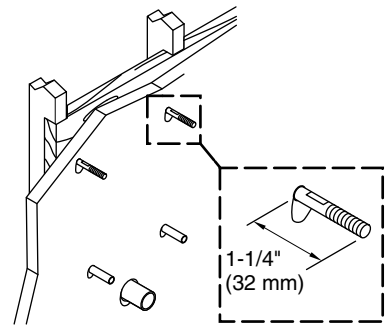
**Important Information**  
 When fully open, the supply stops should not contact the pedestal.

**Informations importantes**  
 Lorsqu'ils sont entièrement ouverts, les robinets d'arrêt d'alimentation ne doivent pas entrer en contact avec la colonne.

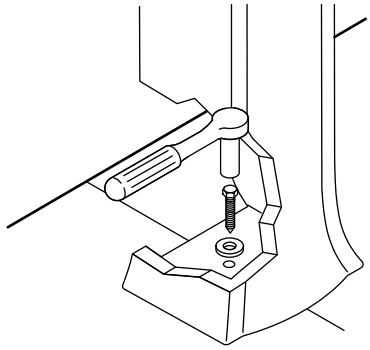
**Información importante**  
 Cuando las llaves de paso de suministro estén abiertas, no deben hacer contacto con el pedestal.



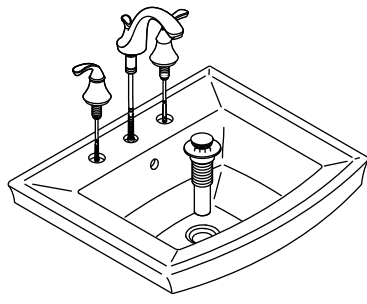
**10** Install the hanger bolts so they extend 1-1/4" (32 mm) beyond the finished wall.  
 Installer les vis-boulon à tables de façon à ce qu'ils dépassent de 1-1/4" (32 mm) au-delà du mur fini.  
 Instale los pernos de sujeción de manera que sobresalgan 1-1/4" (32 mm) de la pared acabada.



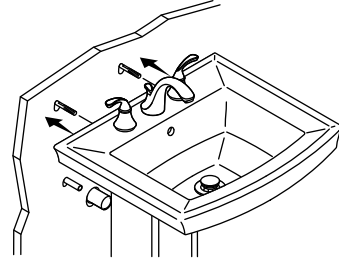
**11** Secure the pedestal to the floor with a lag bolt and washer.  
 Fixer la colonne au plancher avec un tire-fond et une rondelle.  
 Fije el pedestal al piso con un tornillo para madera y una arandela.



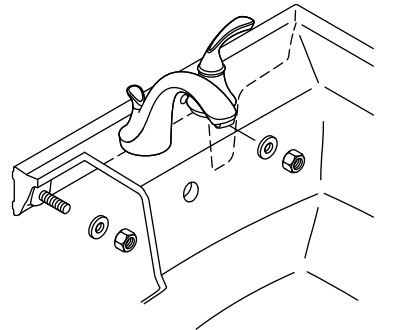
**12** Install the faucet and drain to the sink according to the manufacturer's instructions.  
 Installer le robinet et le drain sur le lavabo conformément aux instructions du fabricant.  
 Instale la grifería y el desagüe en el lavabo de acuerdo con las instrucciones del fabricante.



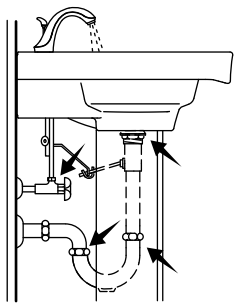
**13** Position the sink on the pedestal so the hanger bolts extend through the mounting holes.  
 Placer le lavabo sur la colonne en faisant dépasser les vis-boulons à tables à travers les trous de fixation.  
 Coloque el lavabo sobre el pedestal, de manera que los pernos de sujeción sobresalgan de los orificios de montaje.



**14** Level and secure the sink. Install the cap nuts and washers. **Do not overtighten!**  
 Mettre le lavabo de niveau et le sécuriser. Installer les écrous borgnes et les rondelles. **Ne pas trop serrer!**  
 Nivele y fije el lavabo. Instale los tapapernos y las arandelas. **¡No apriete demasiado!**



**15** Complete the connections. Turn on the water. Check for leaks.  
 Terminer les raccordements. Ouvrir l'arrivée d'eau. Rechercher des fuites éventuelles.  
 Termine de hacer las conexiones. Abra el agua. Verifique que no haya fugas.



**Need help?** Contact the KOHLER Customer Care Center at 1-800-4KOHLER (1-800-456-4537).

**For service parts information,** visit [kohler.com/serviceparts](http://kohler.com/serviceparts).  
**For care and cleaning** and other information, visit [us.kohler.com](http://us.kohler.com).

**ONE-YEAR LIMITED WARRANTY**

KOHLER plumbing products are warranted to be free of defects in material and workmanship for one year from date of installation.

Kohler Co. will, at its election, repair, replace or make appropriate adjustment where Kohler Co. inspection discloses any such defects occurring in normal usage within one (1) year after installation. Kohler Co. is not responsible for removal or installation costs. **Use of in-tank toilet cleaners will void the warranty.**

To obtain warranty service contact Kohler Co. either through your Dealer, Plumbing Contractor, Home Center or E-tailer, or by writing Kohler Co., Attn.: Customer Care Center, 444 Highland Drive, Kohler, WI 53044, USA, or by calling 1-800-4-KOHLER (1-800-456-4537) from within the USA and Canada, and 001-800-456-4537 from within Mexico, or visit [www.kohler.com](http://www.kohler.com) within the USA, [www.ca.kohler.com](http://www.ca.kohler.com) from within Canada, or [www.mx.kohler.com](http://www.mx.kohler.com) in Mexico.

**IMPLIED WARRANTIES INCLUDING THAT OF MERCHANTABILITY AND FITNESS FOR A PARTICULAR PURPOSE ARE EXPRESSLY LIMITED IN DURATION TO THE DURATION OF THIS WARRANTY. KOHLER CO. AND/OR SELLER DISCLAIM ANY LIABILITY FOR SPECIAL, INCIDENTAL OR CONSEQUENTIAL DAMAGES.** Some states/provinces do not allow limitations on how long an implied warranty lasts, or the exclusion or limitation of special, incidental or consequential damages, so these limitations and exclusions may not apply to you. This warranty gives you specific legal rights. You may also have other rights which vary from state/province to state/province.

**This is Kohler Co.'s exclusive written warranty.**

USA/Canada: 1-800-4KOHLER  
 Mexico: 001-800-456-4537  
[www.kohler.com](http://www.kohler.com)

**Besoin d'aide?** Appeler le centre de services à la clientèle de KOHLER au 1-800-4KOHLER (1-800-456-4537).

**Pour tout renseignement sur les pièces de rechange,** visitez le site [kohler.com/serviceparts](http://kohler.com/serviceparts).  
**Pour tout renseignement sur l'entretien, le nettoyage** et autre, visitez le site [us.kohler.com](http://us.kohler.com).

**GARANTIE LIMITÉE D'UN AN**

Les produits de plomberie KOHLER sont garantis contre tout vice de matériau et de fabrication pendant un an à partir de la date de l'installation.

Si un vice est découvert au cours d'une utilisation normale, Kohler Co. choisira, à sa discrétion, la réparation, le remplacement ou la rectification appropriée après inspection desdits vices par Kohler Co. pendant un (1) an à partir de la date d'installation. Kohler Co. n'est pas responsable des frais d'enlèvement ou d'installation. **L'utilisation de nettoyeurs à l'intérieur du réservoir annule la garantie.**

Pour obtenir le service de garantie, contacter Kohler Co., par l'intermédiaire du vendeur, plombier, centre de rénovation ou revendeur par internet, ou bien par écrit à l'adresse suivante Kohler Co., Attn.: Customer Care Center, 444 Highland Drive, Kohler, WI 53044, USA, ou en appelant le 1-800-4-KOHLER (1-800-456-4537) à partir des É.-U. et du Canada, et le 001-800-456-4537 à partir du Mexique, ou consulter le site [www.kohler.com](http://www.kohler.com) aux É.-U., [www.ca.kohler.com](http://www.ca.kohler.com) à partir du Canada, ou [www.mx.kohler.com](http://www.mx.kohler.com) au Mexique.

**LES GARANTIES TACITES, Y COMPRIS CELLES DE COMMERCIALITÉ ET D'ADAPTATION À UN USAGE PARTICULIER, SONT EXPRESSÉMENT LIMITÉE À LA DURÉE DE LA PRÉSENTE GARANTIE. KOHLER CO. ET/OU LE REVENDEUR DÉCLINENT TOUTE RESPONSABILITÉ CONTRE LES DOMMAGES PARTICULIERS, ACCESSOIRES OU INDIRECTS.** Certains états et provinces ne permettent pas de limite sur la durée de la garantie tacite, ni l'exclusion ou la limite des dommages particuliers, accessoires ou indirects, et, par conséquent, lesdites limites et exclusions peuvent ne pas s'appliquer à votre cas. Cette garantie vous donne des droits juridiques particuliers. Vous pouvez également avoir d'autres droits qui varient d'un état ou d'une province à l'autre.

**Ceci constitue la garantie écrite exclusive de Kohler Co.**

**¿Necesita ayuda?** Comuníquese con el Centro de Atención a Clientes de KOHLER al 1-800-4KOHLER (1-800-456-4537).

**Para consultar información sobre piezas de repuesto,** visite [kohler.com/serviceparts](http://kohler.com/serviceparts).  
**Para consultar información de cuidado y limpieza** y de otro tipo, visite [us.kohler.com](http://us.kohler.com).

**GARANTÍA LIMITADA DE UN AÑO**

Se garantizan los productos de plomería KOHLER contra defectos de material y mano de obra durante un año a partir de la fecha de instalación.

Kohler Co., a su criterio, reparará, reemplazará o realizará los ajustes pertinentes en los casos en que la inspección realizada por Kohler Co. determine que dichos defectos hayan ocurrido durante el uso normal en el transcurso de un (1) año a partir de la fecha de instalación. Kohler Co. no se hace responsable de costos de desinstalación o de instalación. **El uso de limpiadores de inodoro que se colocan dentro del tanque anula la garantía.**

Para obtener el servicio de garantía, comuníquese con Kohler Co. a través de su distribuidor, contratista de plomería, centro de remodelación o distribuidor por Internet, o escriba a Kohler Co., Atención: Centro de Atención al Cliente, 444 Highland Drive, Kohler, WI 53044, EE.UU., o llame al 1-800-4-KOHLER (1-800-456-4537) desde los EE.UU. y Canadá, o al 001-800-456-4537 desde México, o visite [www.kohler.com](http://www.kohler.com) desde los EE.UU., [www.ca.kohler.com](http://www.ca.kohler.com) desde Canadá, o [www.mx.kohler.com](http://www.mx.kohler.com) en México.

**TODA GARANTÍA IMPLÍCITA, INCLUIDA LA DE COMERCIALIZACIÓN E IDONEIDAD DEL PRODUCTO PARA UN USO DETERMINADO, SE LIMITA EXPRESAMENTE A LA DURACIÓN DE ESTA GARANTÍA. KOHLER CO. Y/O EL VENDEDOR DESCARGAN TODA RESPONSABILIDAD POR CONCEPTO DE DAÑOS PARTICULARES, INCIDENTALES O INDIRECTOS.** Algunos estados/provincias no permiten limitaciones en cuanto a la duración de una garantía implícita o a la exclusión o limitación de daños particulares, incidentales o indirectos, por lo que es posible que estas limitaciones y exclusiones no se apliquen a su caso. Esta garantía le otorga ciertos derechos legales específicos. Además, usted también puede tener otros derechos que varían de estado a estado y de provincia a provincia.

**Esta es la garantía exclusiva por escrito de Kohler Co.**