

Record your model number:
 Observe all local plumbing and building codes.

Noter le numéro du modèle :
 Respecter tous les codes de plomberie et de bâtiment locaux.

Anote su número de modelo:
 Cumpla todos los códigos locales de plomería y de construcción.

WARNING: Risk of property or product damage.
 Do not use in-tank cleaners. Products containing chlorine (calcium hypochlorite) can damage fittings in the tank. This can cause leakage and property damage.

AVERTISSEMENT: Risque de dommages matériel ou d'endommagement du produit.
 Ne pas utiliser de nettoyeurs pour l'intérieur du réservoir. Les produits contenant du chlore (hypochlorite de calcium) peuvent endommager les raccords dans le réservoir. Cela peut créer des fuites et des dommages matériels.

ADVERTENCIA: Riesgo de daños al producto o a la propiedad.
 No utilice productos para limpiar que se colocan dentro del tanque. Los productos que contienen cloro (hipoclorito de calcio) pueden dañar las piezas en el tanque. Esto puede causar fugas y daños a la propiedad.

CAUTION: Risk of personal injury.
 Vitreous china can break and chip. Handle vitreous china products very carefully. Do not overtighten bolts and nuts.

ATTENTION: Risque de blessures.
 La porcelaine vitrifiée peut se briser et s'écailler. Manipuler les produits en porcelaine vitrifiée avec extrême précaution. Ne pas serrer les boulons et les écrous excessivement.

PRECAUCIÓN: Riesgo de lesiones personales.
 La porcelana vitrificada se puede romper y despostillar. Maneje con cuidado los productos de porcelana vitrificada. No apriete demasiado los pernos ni las tuercas.

1 Remove the toilet, T-bolts, and wax ring. Inspect and repair the water supply and waste flange. If the toilet will not be installed right away, temporarily plug the waste flange with a rag.

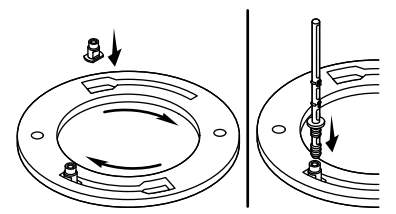
Retirer la toilette, les boulons en T et l'anneau de cire. Inspecter et réparer l'alimentation en eau et la bride d'évacuation. Si la toilette n'est pas installée immédiatement, boucher temporairement la bride d'évacuation avec un chiffon.

Retire el inodoro, los pernos en T y el anillo de cera. Revise y repare el suministro de agua y la brida de drenaje. Si el inodoro no va a ser instalado de inmediato, tape temporalmente la brida de drenaje con un trapo.

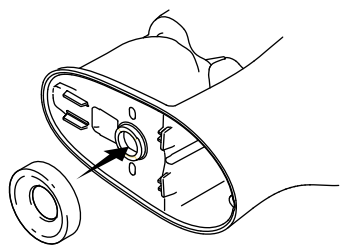
2 Insert the nuts in the flange. Insert a depth gauge firmly into each nut.

Insérer les écrous dans la bride. Insérer fermement une jauge d'épaisseur dans chaque écrou.

Introduzca las tuercas en la brida. Introduzca con firmeza un calibrador de profundidad dentro de cada tuerca.



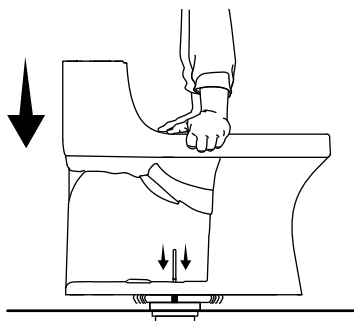
3 Install the wax ring.
 Installer la bague de cire.
 Instale el anillo de cera.



4 Carefully lower the toilet onto the flange, holes aligned with the depth gauges.

Abaisser avec précaution la toilette sur la bride, trous alignés avec les jauges d'épaisseur.

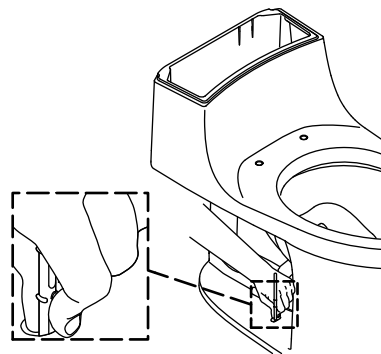
Baje con cuidado el inodoro a la brida, con los orificios alineados a los calibradores de profundidad.



5 Grip the depth gauge even with the top edge of the hole.

Tenir la jauge d'épaisseur à égalité du bord supérieur du trou.

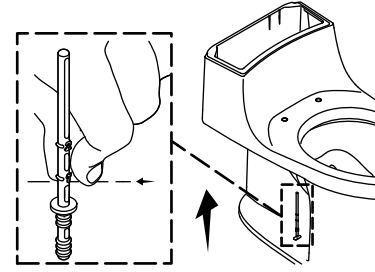
Sujete el calibrador de profundidad parejo con el borde superior del orificio.



6 Keeping your fingers in place, remove the depth gauges. Note the location of your fingers.

Garder les doigts en place et retirer les jauges d'épaisseur. Noter l'emplacement des doigts.

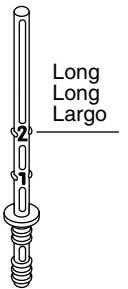
Sin mover los dedos de donde están, retire los calibradores de profundidad. Fíjese en dónde quedan sus dedos.



7 If your fingers were above #2 use the long bolt.

Si les doigts étaient au-dessus du no. 2, utiliser le boulon long.

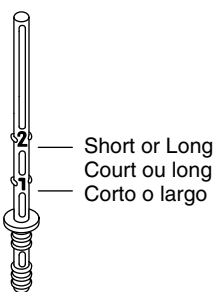
Si los dedos le quedaron arriba del #2, use el perno largo.



8 If your fingers were between #2 and #1 try the short bolt. If inadequate, use the long bolt.

Si les doigts étaient entre le no. 2 et le no. 3 essayer d'utiliser le boulon court. Si cela n'est pas adéquat, utiliser le boulon long.

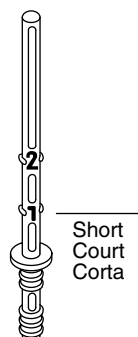
Si los dedos le quedaron entre el #2 y el #1, intente usar el perno corto. Si esto no es adecuado, use el perno largo.



9 If your fingers were below #1 use the short bolt.

Si les doigts étaient au-dessous du no. 1, utiliser le boulon court.

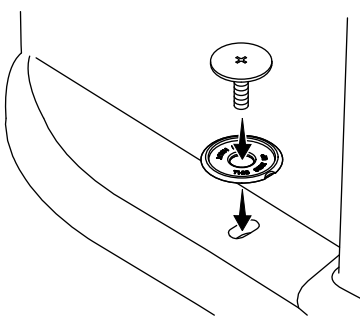
Si sus dedos están más abajo del #1 use el perno corto.



10 Install the washers and bolts.

Installer les rondelles et les boulons.

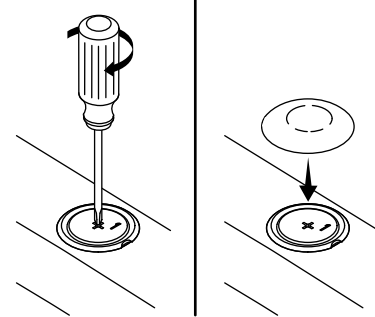
Instale las arandelas y los pernos.



11 Tighten the bolts. Install the cap.

Serrer les boulons. Installer le capuchon.

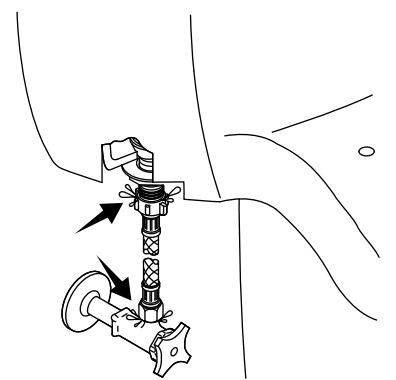
Apriete los pernos. Instale la tapa.



12 Connect the water supply. Check for leaks.

Connecter l'alimentation en eau. Rechercher des fuites éventuelles.

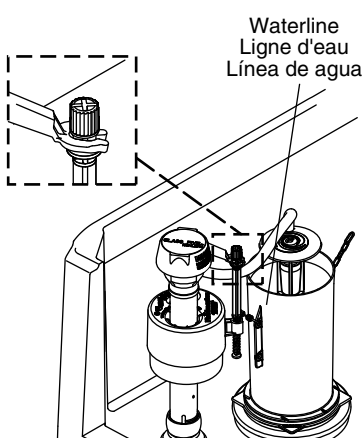
Conecte el suministro de agua. Verifique que no haya fugas.



13 Adjust the water level. Flush the toilet.

Ajuster le niveau d'eau. Passer la chasse.

Ajuste el nivel de agua. Accione la descarga del inodoro.



14 Install the seat following the seat instructions.

Installer le siège conformément aux instructions du fabricant.

Instale el asiento de acuerdo a las instrucciones para el asiento.

