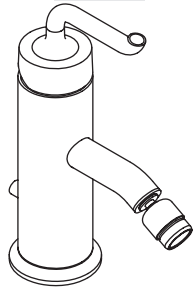


Installation Guide

Single Control Bidet Faucet

K-14434



M product numbers are for Mexico (i.e. K-12345**M**)

Los números de productos seguidos de

M corresponden a México (Ej.

K-12345**M**)

Français, page “Français-1”

Español, página “Español-1”

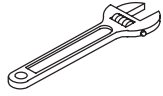
1032027-2-B

THE BOLD LOOK
OF **KOHLER**®

Thank You For Choosing Kohler Company

We appreciate your commitment to Kohler quality. Please take a few minutes to review this manual before you start installation. If you encounter any installation or performance problems, please don't hesitate to contact us. Our phone numbers and website are listed on the back cover. Thanks again for choosing Kohler Company.

Tools and Materials



Adjustable
Wrench



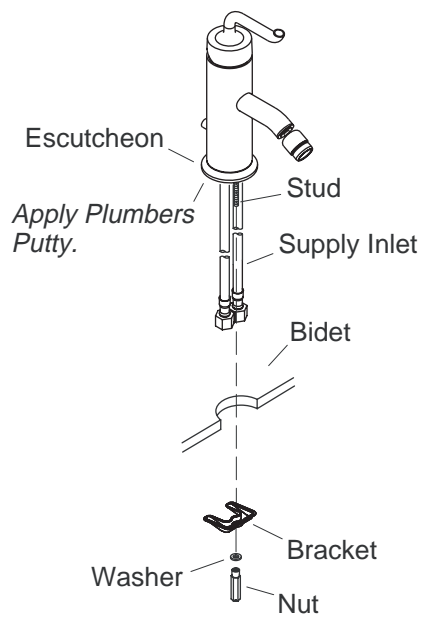
Plumbers
Putty



1/8" Hex
Wrench

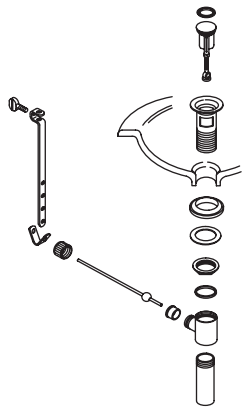
Before You Begin

- Observe all local plumbing and building codes.
- Shut off the main water supply.
- Carefully inspect waste and supply tubing for any sign of damage.
- Replace waste or supply tubing if necessary.
- For new installations, install the faucet before installing the bidet.
- Kohler Co. reserves the right to make revisions in the design of faucets without notice, as specified within the Price Book.

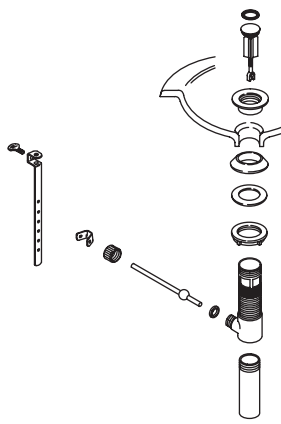


1. Faucet Body Installation

- Apply a bead of plumbers putty to the underside of the faucet body according to the putty manufacturer's instructions.
- Feed the faucet supply inlets through the bidet hole and position the faucet and escutcheon. Slide the bracket and washer over the stud and tighten the nut securely to the stud.



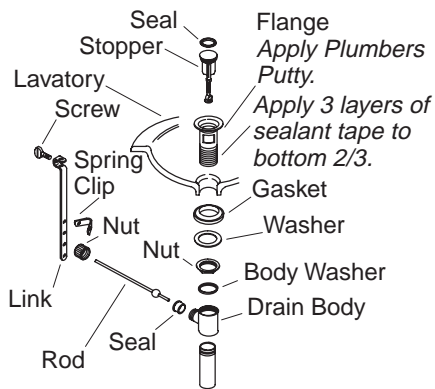
Style A Drain



Style B Drain

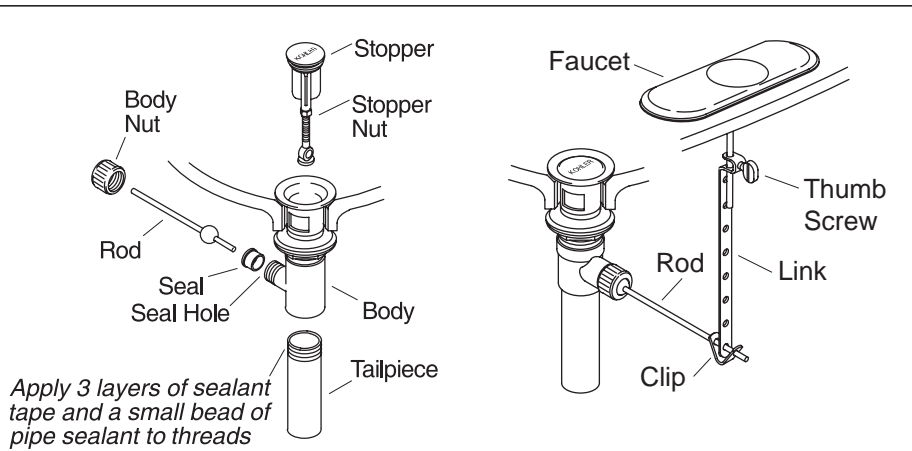
2. Drain Style

- Refer to the illustrations above to determine the drain style you received with your faucet.
- Please follow the instructions for your drain style.



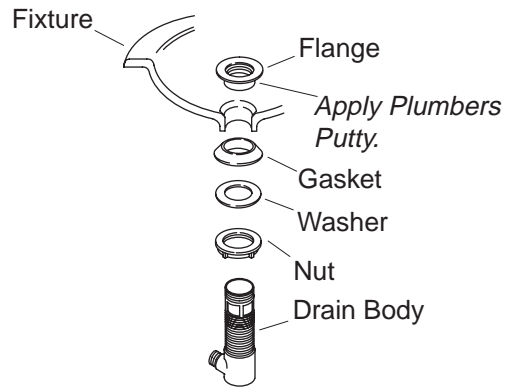
3. Drain Installation-Style A

- Remove the protective material from the flange.
- Wrap the bottom 2/3 of the flange threads with three layers of sealant tape.
- Apply a ring of plumbers putty or other sealant to the underside of the flange according to the putty manufacturer's instructions.
- Insert the flange into the fixture drain hole.
- Assemble the gasket (tapered side up) and washer to the flange and partially thread the nut to the flange. Do not fully tighten the nut at this time.
- Install the body washer and drain body with the seal hole facing the back of the fixture and securely tighten the nut. Use care to avoid scratching the finish.
- Remove any excess putty or sealant.
- Insert the stopper into the flange.
- Insert the seal into the seal hole on the body.



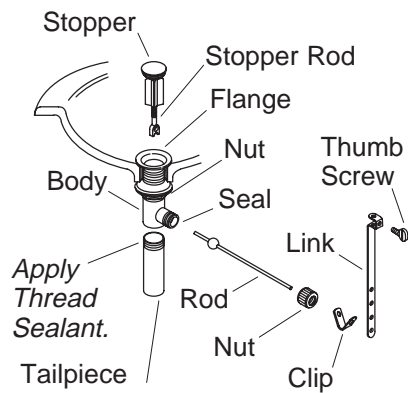
4. Complete Drain Installation-Style A

- For regular installations, insert the short end of the rod into the body seal hole and under the stopper. For vandal-resistant installations, fit the rod through the hole in the stopper. Secure with the body nut.
- Remove and adjust the stopper so it lifts about 3/8" (1 cm) when opened. To adjust, loosen the stopper nut and shorten or lengthen the stopper as needed. Tighten the stopper nut.
- Apply three layers of thread tape and a small bead of pipe sealant to the tailpiece threads.
- Thread the tailpiece to the body and tighten securely.
- Slide one end of the clip onto the rod. Slide the link onto the rod with the thumbscrew facing the back of the fixture.
- Squeeze the other end of the clip, aligning the hole with the rod.
- Move the link to the proper position by squeezing the clip and sliding it along the rod.
- Insert the lift rod into the hole in the faucet and then into the hole in the link.
- Tighten the thumbscrew onto the link so the lift rod knob extends above the lift rod hole.



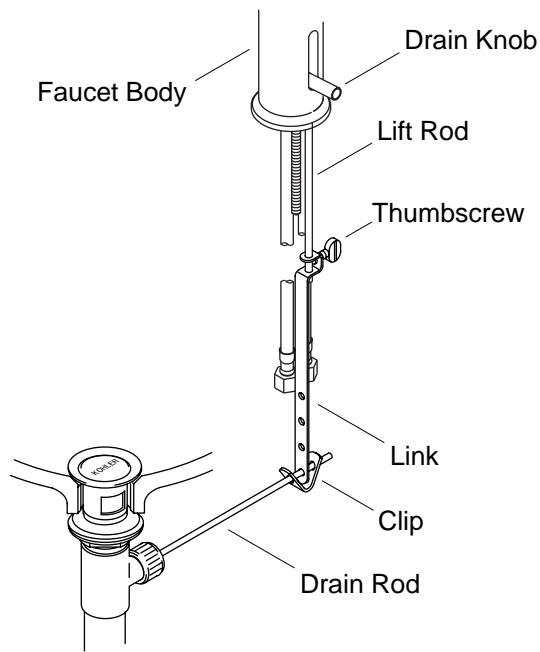
5. Drain Installation-Style B

- Remove the protective cover from the flange.
- Apply a ring of plumbers putty or other sealant to the underside of the flange according to the putty manufacturer's instructions.
- Assemble the nut, flat washer, and tapered gasket (tapered side up) fully onto the body.
- From the underside of the fixture, insert the drain body up into the drain hole.
- From the top of the fixture, securely hand tighten the flange onto the drain body.
- Make sure the drain body seal hole is facing the back of the fixture, and securely tighten the nut.
- Remove any excess putty or sealant.



6. Complete Drain Installation-Style B

- Press the seal into the seal hole on the body.
- Insert the stopper into the flange.
- For regular installations, insert the short end of the rod into the body seal hole and **under** the stopper. For vandal-resistant installations, fit the rod **through** the hole in the stopper. Hand tighten the body nut.
- Remove and adjust the stopper as needed so it lifts about 3/8" (1 cm) when opened. To adjust, rotate the threaded stopper rod in or out as needed. Retighten the stopper nut.
- Apply thread sealant tape to the tailpiece threads, and thread the tailpiece to the body. Tighten the tailpiece securely.
- Slide one end of the clip onto the rod. Slide the link onto the rod with the thumbscrew facing the back of the fixture.
- Squeeze the other end of the clip, aligning the hole with the rod. Move the link to the proper position by squeezing the clip and sliding it along the rod.
- Insert the lift rod into the hole in the faucet and then into the hole in the link.
- Tighten the thumbscrew onto the link so the lift rod knob extends 1/2" (1.3 cm) above the lift rod hole.

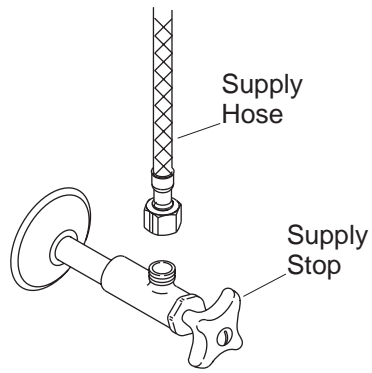


7. Single Control Link Installation

- Identify the best hole in the link to allow full operation of the drain rod and the lifting rod.
- Align the link hole with the drain rod and slide the clip and the link onto the drain rod with the thumbscrew facing the back of the bidet.
- To move the link to the proper position, squeeze the clip and slide it along the rod.
- If not already down, push the drain rod down to the open drain position.
- If required, loosen the thumbscrew on the link.
- Align the link with faucet lifting rod and push the lift rod through the holes in the link.
- Ensure that the drain knob is at the bottom of the slot in the back of the faucet.
- With both the drain knob and the drain rod fully down, tighten the thumbscrew on the lifting rod.
- Test operation of the drain knob.

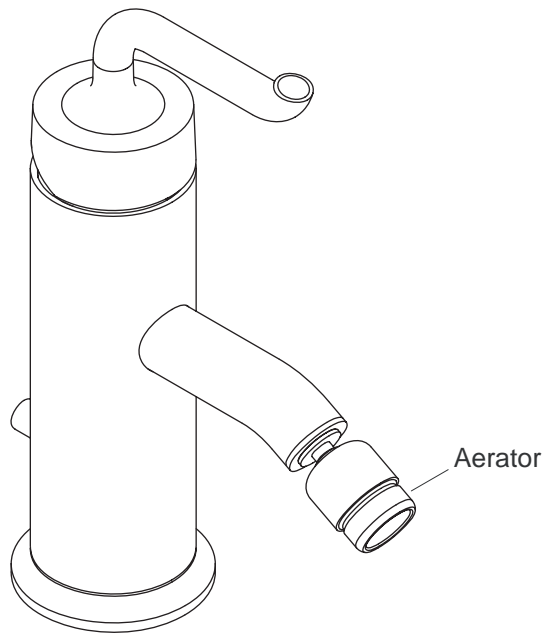
Single Control Link Installation (cont.)

- As required, complete the installation of the bidet according to the manufacturer's instructions.



8. Supply Connections

- Install the bidet using the bidet manufacturer's instructions.
- Connect the supply tubes to the handle valve (inlets) and then the supply stops. (Left is hot - right is cold.)
- Tighten all connections.



9. Installation Checkout

- Connect the tailpiece and P-trap (as needed).
- Ensure that all connections are tight.
- Open the drain.
- Turn on the main water supply and check for leaks. Repair as needed.
- Remove the aerator. Point the spray nozzle down.
- Open both hot and cold valves and run water through the spout for about a minute to remove debris. Check for leaks. Turn valves off.
- Turn off the water.
- Remove any debris from aerator and reinstall.

Guide d'installation

Robinet mono-contrôle pour bidet

Outils et matériels



Clé à molette



Mastic d'étanchéité



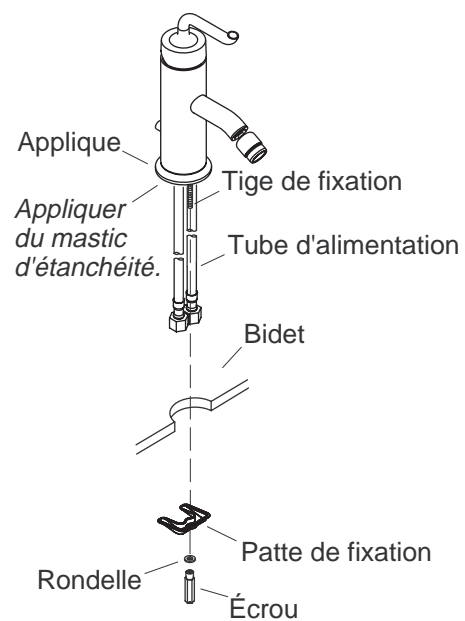
Clé hexagonale de 1/8"

Merci d'avoir choisi la compagnie Kohler

Nous apprécions votre engagement envers la qualité Kohler. Veuillez prendre s'il vous plaît quelques minutes pour lire ce manuel avant de commencer l'installation. Ne pas hésiter à nous contacter en cas de problème d'installation ou de fonctionnement. Nos numéros de téléphone et notre adresse du site internet sont au verso. Merci encore d'avoir choisi la Compagnie Kohler.

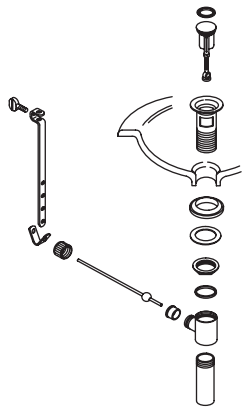
Avant de commencer

- Respecter tous les codes de plomberie et de bâtiment locaux.
- Couper l'arrivée d'eau principale.
- Vérifier avec soin si l'évacuation ou les tubes d'alimentation d'eau sont endommagés.
- Replacer les tubes d'alimentation ou d'évacuation si nécessaire.
- Pour des nouvelles installations, installer le robinet avant d'installer le bidet.
- La Société Kohler se réserve le droit d'apporter toutes modifications sur le design des robinets sans préavis, comme spécifié dans le Catalogue des Prix.

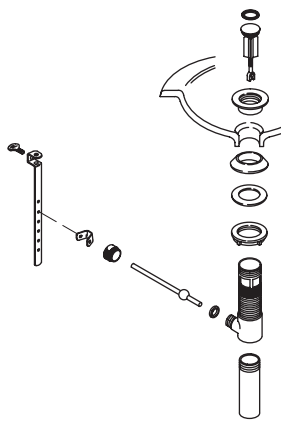


1. Installation du corps du robinet

- Appliquer du mastic d'étanchéité ou un produit semblable sous le robinet, selon les instructions du fabricant du mastic.
- Faites passer les tuyaux d'alimentation par le trou du lavabo et positionner le robinet et la bague. Glisser le support et la rondelle sur la tige et bien visser l'écrou sur la tige.



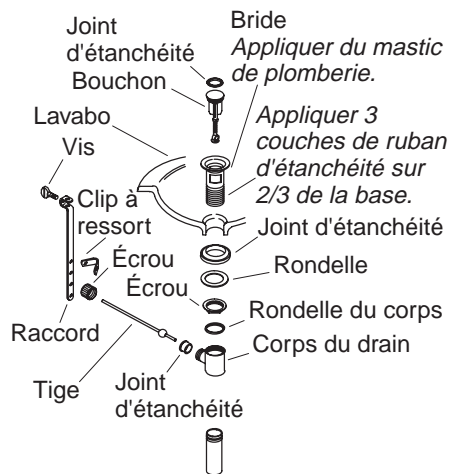
Drain de style A



Drain de style B

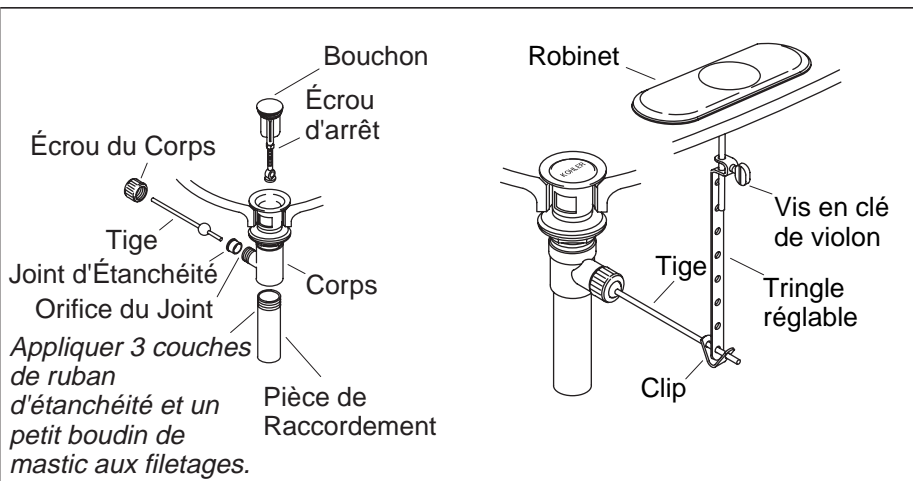
2. Style de drain

- Consulter les illustrations ci-dessus pour déterminer le style de drain reçu avec votre robinet.
- Veuillez s'il vous plaît suivre les instructions relatives à votre style de drain.



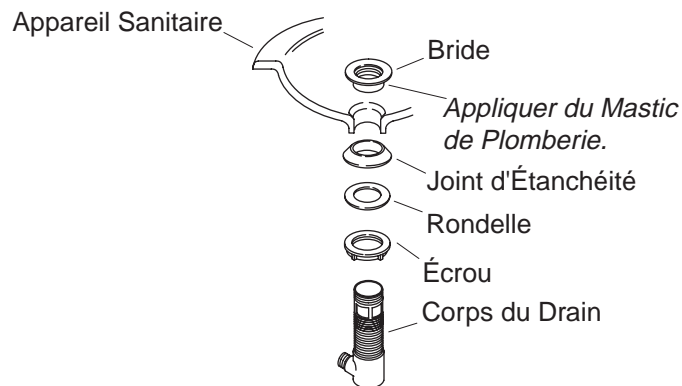
3. Installation du drain - Style A

- Retirer la pellicule protectrice de la bride.
- Couvrir les 2/3 inférieurs des tiges filetées de la bride avec trois couches de ruban d'étanchéité.
- Appliquer un anneau de mastic d'étanchéité ou un produit semblable sur le dessous de la bride selon les instructions du fabricant du mastic.
- Ajuster la bride dans l'orifice du tuyau du drain.
- Assembler le joint (côté biseauté vers le haut) et la rondelle sur la bride et visser partiellement l'écrou sur la bride. Ne pas serrer l'écrou pour le moment.
- Installer la rondelle du corps et le corps du drain avec l'orifice du joint faisant face à l'appareil sanitaire et serrer fermement l'écrou. Travailler soigneusement pour éviter de rayer la finition.
- Retirer tout excédent de mastic de plombier ou joint d'étanchéité.
- Introduire le bouchon dans la bride.
- Introduire le joint d'étanchéité dans son orifice sur le corps.



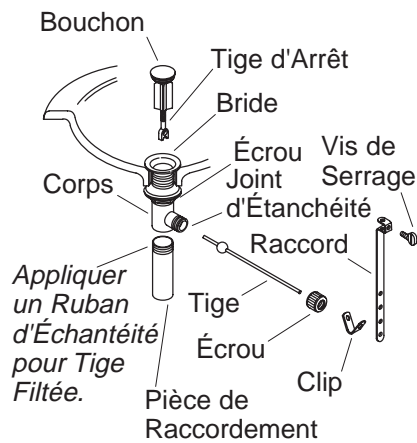
4. Installation complète du drain-Style A

- Pour les installations courantes, introduire l'extrémité courte de la tige dans l'orifice du joint du corps et sous le bouchon . Pour les installations anti-vandalisme, passer la tige à travers l'orifice dans le bouchon. Fixer avec l'écrou du corps.
- Retirer et ajuster le bouchon pour qu'il puisse s'élever à peu près de 3/8" (1 cm) en position d'ouverture. Pour ajuster, desserrer l'écrou du bouchon et raccourcir ou rallonger au besoin. Serrer l'écrou du bouchon.
- Appliquer trois couches de ruban d'étanchéité pour tiges filetées et de la pâte à joint sur le filetage de la pièce de raccordement.
- Visser le tuyau dans la bride et fixer en serrant à la main.
- Faire passer une extrémité du clip sur la tige. Glisser la tringle réglable sur la tige avec la vis de serrage faisant face à l'arrière de l'appareil.
- Comprimer l'autre extrémité du clip, en alignant le trou avec la tige.
- Déplacer le raccord vers la position appropriée en comprimant le clip et en le faisant glisser sur la tige.
- Insérer le levier de la tige dans le trou prévu du robinet et à travers celui dans le raccord.
- Serrer la vis de serrage sur le raccord de manière à ce que le bouton de la tige de levage s'étende au dessus de l'orifice de la tige de levage.



5. Installation de drain - Style B

- Retirer la pellicule protectrice de la bride.
- Appliquer un anneau de mastic d'étanchéité ou un produit semblable sur le dessous de la bride selon les instructions du fabricant du mastic.
- Assembler l'écrou, la rondelle plate et la bague d'étanchéité biseautée (biseau vers le haut) sur le corps.
- Introduire le corps du drain dans l'appareil, insérer le corps du drain dans l'orifice du drain.
- Du dessus de l'appareil, serrer délicatement à la main la bride sur le corps du drain.
- S'assurer que l'orifice d'étanchéité du corps du drain soit de face à l'appareil et serrer délicatement l'écrou.
- Retirer tout excédent de mastic de plombier ou joint d'étanchéité.

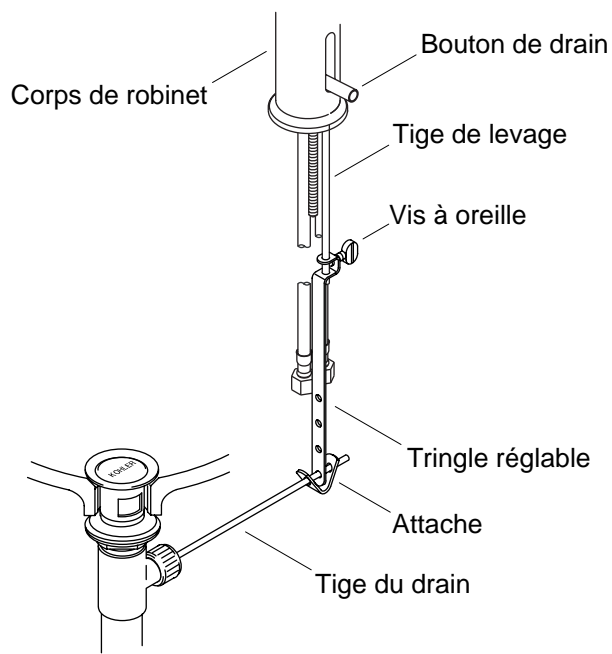


6. Installation complète du drain-Style B

- Introduire le joint d'étanchéité dans l'orifice d'étanchéité sur le corps.
- Introduire le bouchon dans la bride.
- Pour les installations courantes, insérer l'extrémité courte de la tige dans l'orifice d'étanchéité du corps **sous** le bouchon. Pour les installations anti-vandalisme, passer la tige à **travers** l'orifice du bouchon. Serrer à la main l'écrou du corps.
- Retirer et ajuster le bouchon selon le besoin pour qu'il s'élève à peu près de 3/8" (1 cm) en position d'ouverture. Pour ajuster, pivoter la tige filetée selon le besoin. Resserrer l'écrou du bouchon.
- Appliquer du ruban d'étanchéité au filetage de la pièce de raccordement et visser celui-ci au corps. Serrer fermement la pièce de raccordement.
- Glisser une extrémité du clip sur la tige. Glisser le raccord sur la tige avec la vis de serrage faisant face à l'arrière de l'appareil.
- Comprimer l'autre extrémité du clip, en alignant le trou avec la tige. Déplacer le raccord vers la position appropriée en comprimant le clip et en le faisant glisser sur la tige.
- Insérer le levier de la tige dans le trou du robinet et à travers celui du raccord.

Installation complète du drain-Style B (cont.)

- Serrer la vis de serrage sur le raccord de manière à ce que le bouton de la tige de levage s'étende de 1/2" (1,3 cm) au dessus de l'orifice de la tige de levage.

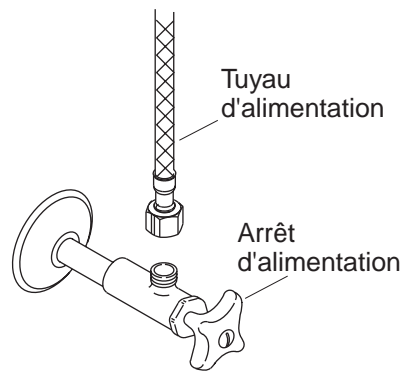


7. Installation raccord mono-contrôle

- Identifier le meilleur trou dans le raccord pour permettre une opération complète du drain et de la tige de levage.
- Aligner le trou du raccord avec la tige du drain et glisser le clip et le raccord sur la tige du drain avec la vis de serrage orientée vers l'arrière du bidet.
- Pour déplacer le raccord vers la position appropriée, comprimer le clip et le glisser sur la tige.
- Si cela n'a pas déjà été fait, pousser la tige du drain vers le bas en position d'ouverture du drain.
- Si nécessaire, desserrer la vis de serrage sur le raccord.
- Aligner le raccord avec la tige de levage et presser la tige de levage à travers les trous dans le raccord.
- S'assurer que la poignée du drain soit au fond de la rainure à l'arrière du robinet.
- Avec la poignée et la tige du drain complètement vers le bas, serrer les vis sur la tige de levage.

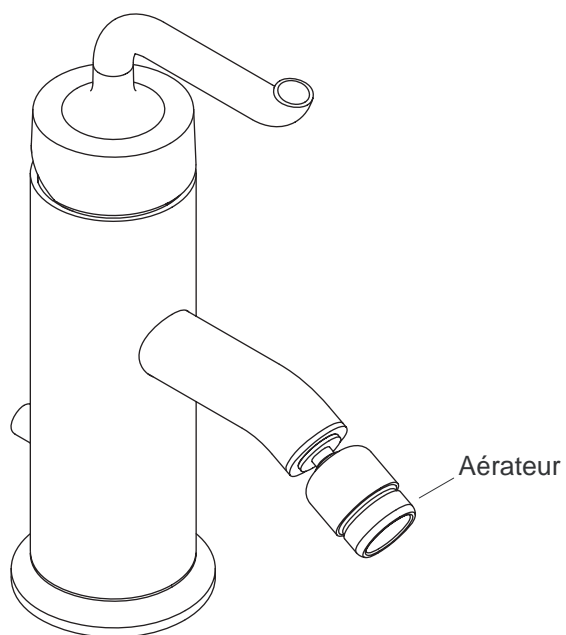
Installation raccord mono-contrôle (cont.)

- Tester le fonctionnement de la poignée du drain.
- Comme requis, compléter l'installation du bidet selon les instructions du fabricant.



8. Connexions d'alimentation

- Installer le bidet selon les instructions du fabricant du bidet.
- Raccorder les tuyaux d'alimentation à la poignée de la valve et aux arrêts d'alimentation. (gauche est chaud - droite est froid)
- Serrer tous les raccords.



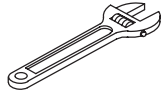
9. Vérification de l'installation

- Installer la pièce de raccordement et le siphon en P (selon le besoin).
- S'assurer que toutes les connexions soient bien serrées.
- Ouvrir le drain.
- Ouvrir l'alimentation d'eau principale et vérifier s'il y a des fuites. Réparer au besoin.
- Retirer l'aérateur. Pointer le jet du vaporisateur vers le bas.
- Ouvrir l'eau chaude et l'eau froide et faire couler l'eau pendant environ une minute à travers le bec pour chasser tous les débris. Vérifier s'il y a des fuites. Fermer les valves.
- Fermer l'eau.
- Nettoyer l'aérateur de tous débris, puis le réinstaller.

Guía de Instalación

Grifería monomando de bidé

Herramientas y materiales



Llave
ajustable



Masilla de
plomería



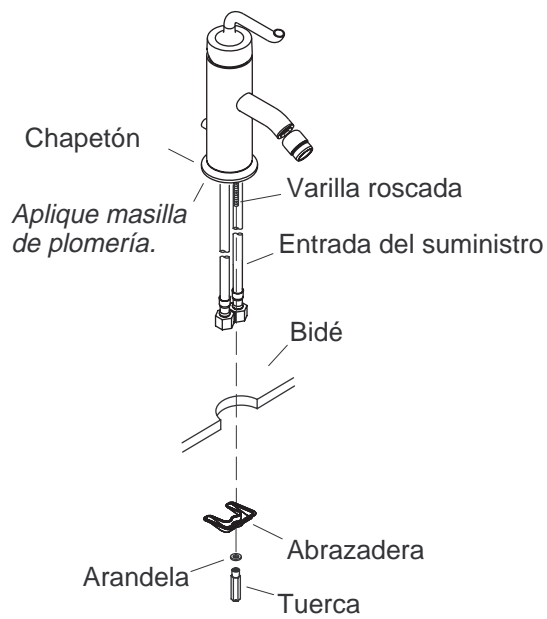
Llave hexagonal
de 1/8"

Gracias por elegir los productos de Kohler

Apreciamos su elección por la calidad de Kohler. Dedique unos minutos para leer este manual antes de comenzar la instalación. En caso de problemas de instalación o de funcionamiento, no dude en contactarnos. Nuestros números de teléfono y nuestra página web se encuentran en la última página. Gracias nuevamente por escoger a Kohler.

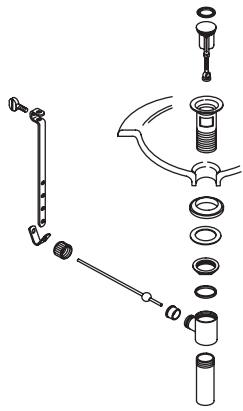
Antes de comenzar

- Cumpla con todos los códigos locales de plomería y de construcción.
- Cierre el suministro principal de agua.
- Revise con cuidado las tuberías de suministro y desagüe para ver si están dañadas.
- Reemplace las tuberías de desagüe o suministro de ser necesario.
- En las instalaciones nuevas, instale la grifería antes de instalar el bidé.
- Kohler Co. se reserva el derecho de modificar el diseño de la grifería sin previo aviso, tal como se especifica en la lista de precios.

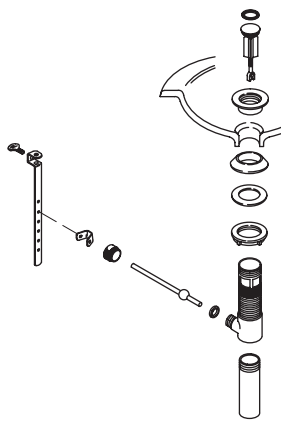


1. Instalación del cuerpo de la grifería

- Aplique una tira de masilla de plomería en la parte inferior del cuerpo de la grifería, según las instrucciones del fabricante de la masilla.
- Introduzca las entradas de los suministros de la grifería a través del orificio del bidé y coloque la grifería y el chapetón. Deslice la abrazadera y la arandela por la varilla roscada y apriete bien la tuerca en la varilla roscada.



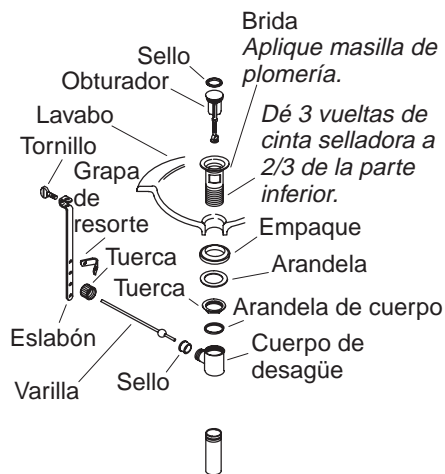
Estilo de desagüe A



Estilo de desagüe B

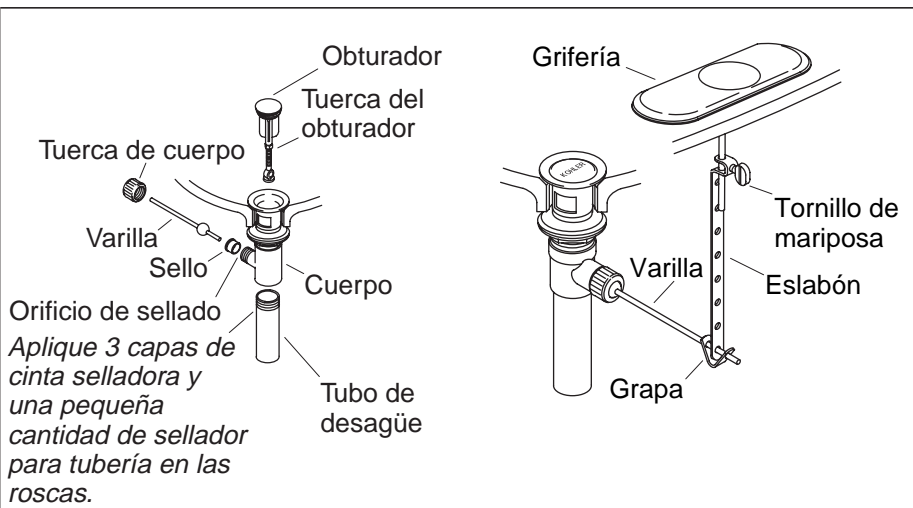
2. Estilo de desagüe

- Consulte las ilustraciones de arriba para determinar el estilo de desagüe incluido con su grifería.
- Siga las instrucciones del estilo de su desagüe.



3. Instalación del desagüe - Estilo A

- Retire el material protector de la brida.
- Cubra dos tercios de la parte inferior de las roscas en la brida dando tres vueltas con cinta selladora.
- Aplique una tira de masilla de plomería u otro sellador en la parte inferior de la brida, según las instrucciones del fabricante.
- Inserte la brida en el orificio de desagüe del aparato sanitario.
- Monte el empaque (con la parte cónica hacia arriba) y la arandela en la brida, y enrosque la tuerca en la brida parcialmente. No apriete la tuerca completamente en este momento.
- Instale la arandela del cuerpo y el cuerpo de desagüe con el orificio de sellado orientado hacia el dorso del aparato sanitario, y apriete bien la tuerca. Tenga cuidado de no rayar el acabado.
- Elimine el exceso de masilla de plomería o sellador.
- Introduzca el obturador en la brida.
- Inserte el sello dentro del orificio de sellado en el cuerpo.

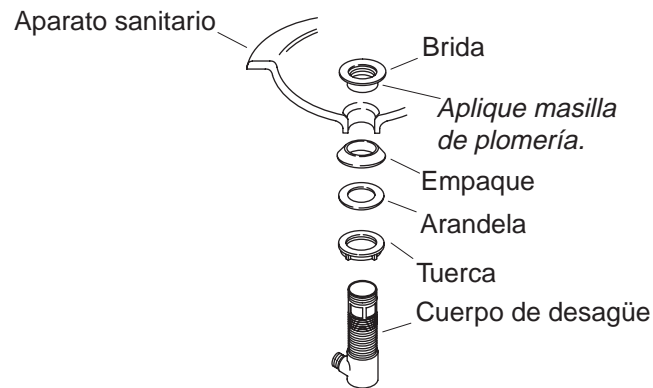


4. Termine la instalación del desagüe - Estilo A

- En las instalaciones normales, inserte el extremo corto de la varilla en el orificio de sellado del cuerpo y por debajo del obturador. Cuando realice instalaciones resistentes al vandalismo, inserte la varilla a través del orificio en el obturador. Fije con la tuerca del cuerpo.
- Retire y ajuste el obturador de manera que se levante aproximadamente 3/8" (1 cm) al abrirse. Para ajustarlo, afloje la tuerca del obturador y acorte o extienda el obturador cuanto sea necesario. Apriete la tuerca del obturador.
- Dé tres vueltas a las roscas del tubo de desagüe con cinta selladora y aplique una pequeña cantidad de sellador para tuberías a las roscas.
- Enrosque el tubo de desagüe en el cuerpo y apriételo bien.
- Deslice un extremo de la grapa por la varilla. Deslice el eslabón por la varilla con el tornillo de mariposa orientado hacia la parte posterior del aparato sanitario.
- Apriete el otro extremo de la grapa, alineando el orificio con la varilla.
- Mueva el eslabón a la posición correcta, apretando la grapa con los dedos y deslizándolo por la varilla.
- Inserte la varilla del tirador en el orificio de la grifería, y luego en el orificio del eslabón.

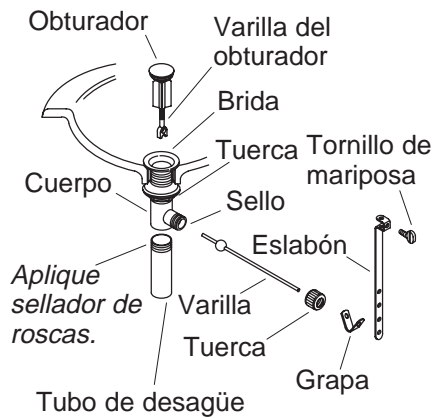
Termine la instalación del desagüe - Estilo A (cont.)

- Apriete el tornillo de mariposa en el eslabón de manera que la perilla del tirador de desagüe sobresalga por el orificio del tirador de desagüe.



5. Instalación del desagüe - Estilo B

- Retire la cubierta protectora de la brida.
- Aplique una tira de masilla de plomería u otro sellador en la parte inferior de la brida, según las instrucciones del fabricante.
- Monte la tuerca, la arandela plana y el empaque cónico (con la parte cónica hacia arriba) por completo en el cuerpo.
- Inserte el cuerpo de desagüe en el orificio de desagüe por la parte inferior del aparato sanitario.
- Apriete bien la brida en el cuerpo de desagüe con la mano por la parte superior del aparato sanitario.
- Asegúrese de que el orificio de sellado del cuerpo de desagüe esté orientado hacia el dorso del aparato sanitario y apriete bien la tuerca.
- Elimine el exceso de masilla de plomería o sellador.

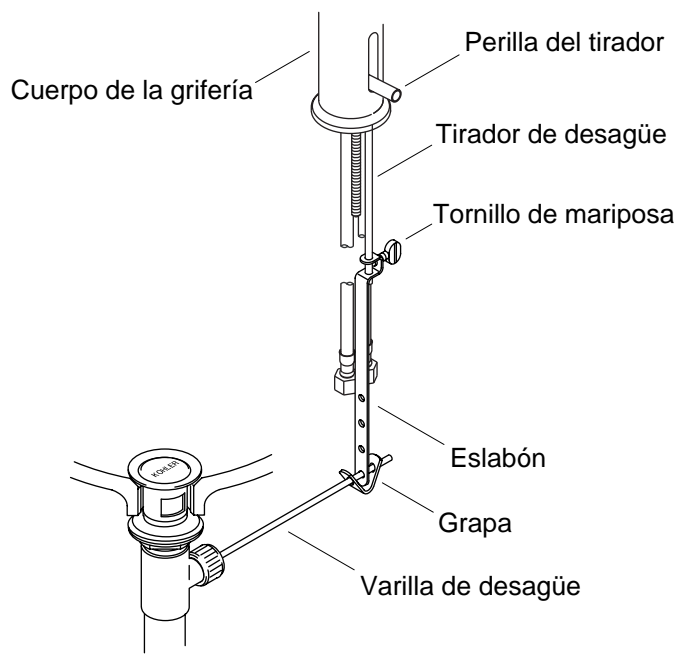


6. Termine la instalación del desagüe - Estilo B

- Empuje el sello dentro del orificio de sellado en el cuerpo.
- Introduzca el obturador en la brida.
- En las instalaciones normales, inserte el extremo corto de la varilla en el orificio de sellado del cuerpo y **por debajo** del obturador. Cuando realice instalaciones resistentes al vandalismo, inserte la varilla **a través** del orificio en el obturador. Apriete la tuerca del cuerpo a mano.
- Retire y ajuste el obturador cuanto sea necesario, de manera que se levante aproximadamente 3/8" (1 cm) al abrirse. Para ajustarlo, gire la varilla roscada del obturador hacia dentro o fuera según sea necesario. Vuelva a apretar la tuerca del obturador.
- Aplique cinta selladora de roscas a las roscas del tubo de desagüe y enrosque el tubo de desagüe en el cuerpo. Apriete bien el tubo de desagüe.
- Deslice un extremo de la grapa por la varilla. Deslice el eslabón por la varilla con el tornillo de mariposa orientado hacia la parte posterior del aparato sanitario.
- Apriete el otro extremo de la grapa, alineando el orificio con la varilla. Mueva el eslabón a la posición correcta, apretando la grapa con los dedos y deslizándolo por la varilla.
- Inserte la varilla del tirador en el orificio de la grifería, y luego en el orificio del eslabón.

Termine la instalación del desagüe - Estilo B (cont.)

- Apriete el tornillo de mariposa en el eslabón de manera que la perilla del tirador de desagüe sobresalga 1/2" (1,3 cm) por el orificio del tirador de desagüe.

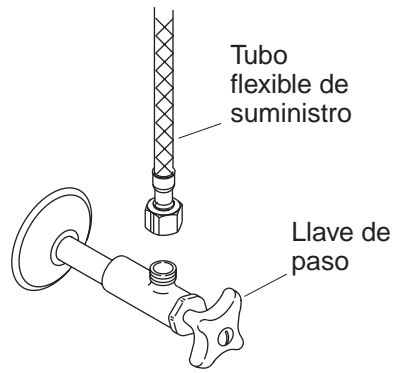


7. Instalación del eslabón de las griferías monomando

- Identifique el orificio en el eslabón que mejor facilite el funcionamiento de la varilla de desagüe y del tirador.
- Alinee el orificio del eslabón con la varilla de desagüe y deslice la grapa y el eslabón por la varilla de desagüe con el tornillo de mariposa orientado hacia la parte posterior del bidé.
- Para mover el eslabón a su lugar, apriete la grapa con los dedos y deslícelo por la varilla.
- Si la varilla de desagüe no está bajada, empújela hacia abajo, a la posición abierta del desagüe.
- Si es necesario, afloje el tornillo de mariposa en el eslabón.
- Alinee el eslabón con la varilla del tirador y empújela a través de los orificios en el eslabón.
- Asegúrese de que la perilla del tirador esté en la parte inferior de la ranura detrás de la grifería.
- Con la perilla del tirador y la varilla de desagüe bajadas, apriete el tornillo de mariposa en la varilla del tirador.

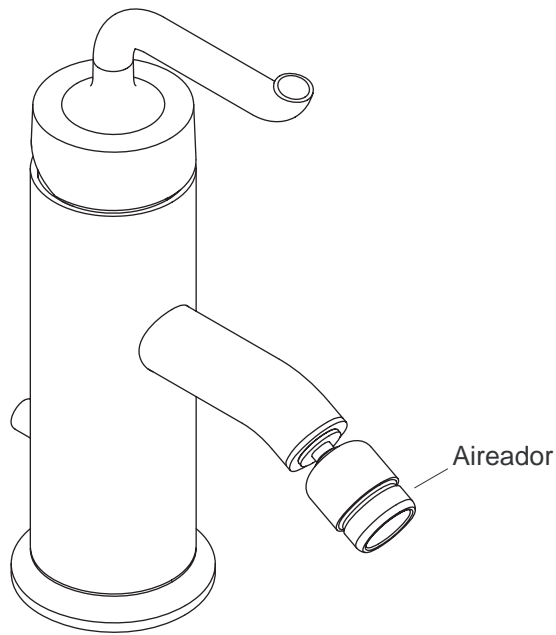
Instalación del eslabón de las griferías monomando (cont.)

- Pruebe el funcionamiento de la perilla del tirador.
- Termine la instalación del bidé siguiendo las instrucciones del fabricante según sea necesario.



8. Conexiones de suministro

- Instale el bidé siguiendo las instrucciones del fabricante.
- Conecte los tubos de suministro a los cuerpos de válvula (entradas) y luego a las llaves de paso. (El lado izquierdo es para el agua caliente y el derecho, para el agua fría.)
- Apriete todas las conexiones.



9. Verificación de la instalación

- Conecte el tubo de desagüe y el sifón tipo P (según sea necesario).
- Asegúrese de que todas las conexiones estén apretadas.
- Abra el desagüe.
- Abra el suministro de agua principal y verifique que no haya fugas. Repare según sea necesario.
- Desmonte el aireador. Coloque la boquilla del rociador apuntando hacia abajo.
- Abra las válvulas del agua fría y caliente, y deje que el agua fluya durante un minuto para eliminar los residuos. Verifique que no haya fugas. Cierre las llaves de paso.
- Cierre el agua.
- Limpie el aireador y vuelva a instalarlo.

1032027-2-**B**

1032027-2-**B**

USA: 1-800-4-KOHLER
Canada: 1-800-964-5590
México: 001-877-680-1310

kohler.com

THE BOLD LOOK
OF **KOHLER**®

©2004 Kohler Co.

1032027-2-B