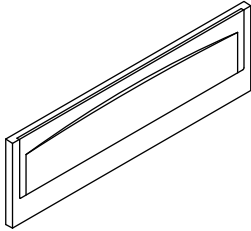


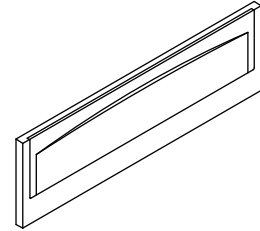
Installation Guide

Removable Apron

K-1234



K-1284



M product numbers are for Mexico (i.e. K-12345**M**)
Los números de productos seguidos de **M** corresponden a México
(Ej. K-12345**M**)
Français, page "Français-1"
Español, página "Español-1"

THE BOLD LOOK
OF **KOHLER**®

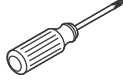
Tools and Materials



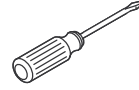
Pencil



Tape Measure



Flat Blade
Screwdriver



Philips
Screwdriver



Square



Drill
Drill/bits



Safety Glasses

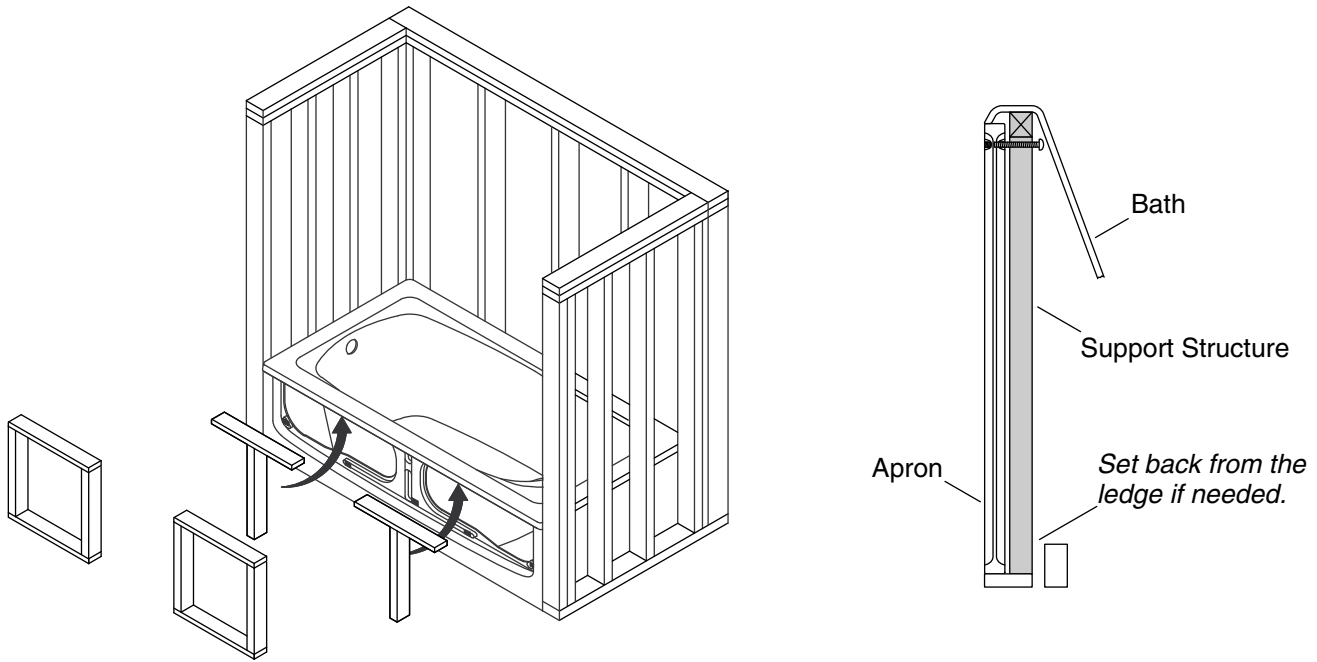
Plus:

Construction Adhesive
Conventional Woodworking Tools
and Materials
Support Structure Materials (2x2's or 2x4's)
Shimming Materials (as needed)
Rubber Pads

Before You Begin

- Observe all local plumbing and building codes.
- Unpack and inspect the apron for damage. Return the apron to the carton until you are ready to install it.
- The apron must be installed before the finished floor and wall materials are installed.
- This apron system is designed to have the finished wall materials [1-1/2" (38 mm) maximum thickness] go over the apron columns. It is also designed to have the finished floor materials [2" (51 mm) maximum thickness] butt up against the channel.
- The apron can be used as an access to the whirlpool pump and controls, when applicable. However, additional access may make servicing of the pump and controls easier.

NOTE: Before installing the apron, fill the bath/whirlpool with water and check the drain system for leaks. If applicable, test the whirlpool system for leaks and proper operation.

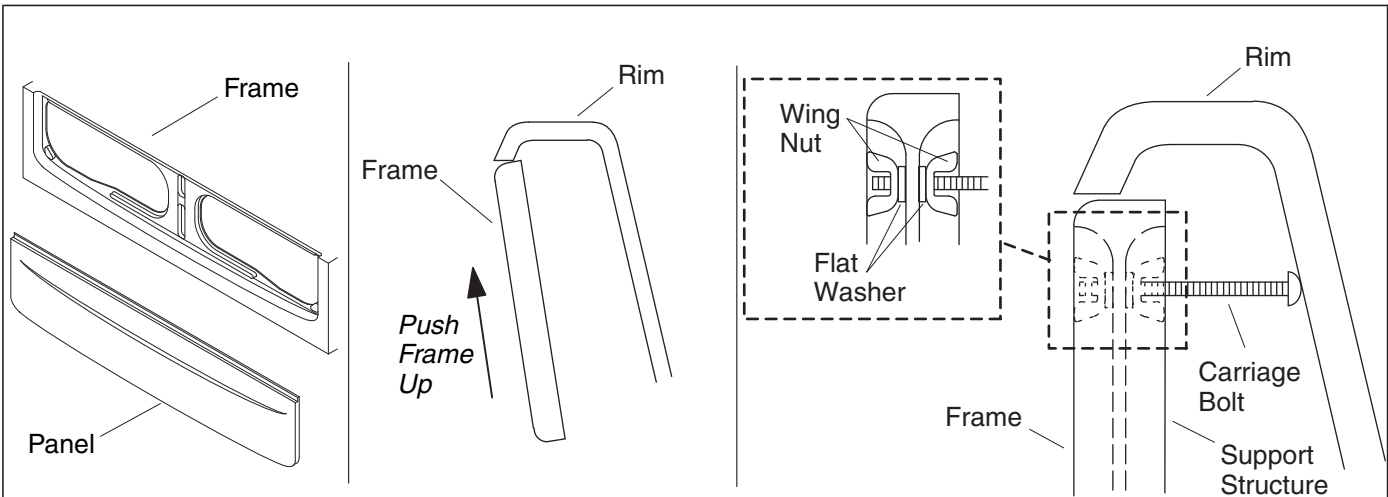


1. Construct the Support Structure

NOTICE: An additional support structure is required. To avoid fatigue cracking to the bath/whirlpool deck, construct a support structure under the front edge of the bath/whirlpool deck.

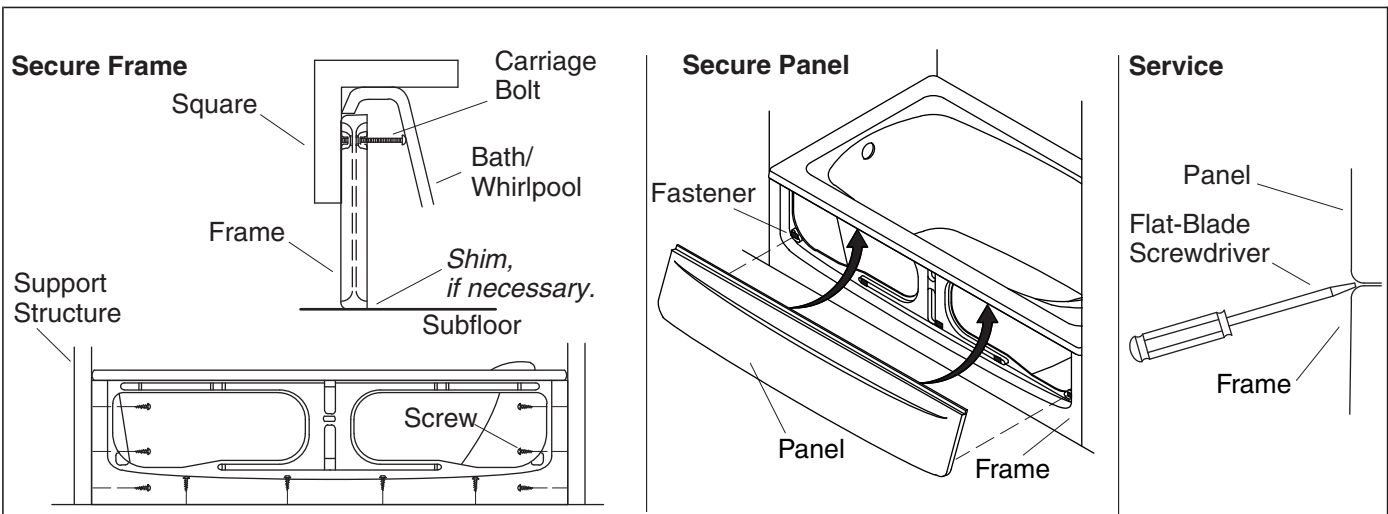
NOTICE: Do not use the additional support structure to carry the load of the bath/whirlpool. The bath/whirlpool must be supported by its feet.

- If you have not already done so, prepare the site for the bath/whirlpool. Refer to the installation instructions packed with your bath/whirlpool.
- Complete the bath/whirlpool installation at this time. Refer to the installation instructions packed with your bath/whirlpool.
- Determine the location of the supports.
- Construct two vertical supports in a tee or square configuration, designing them so they do not interfere with the whirlpool harness (if applicable), apron adjustment, plumbing lines, and faucet mounting.
- For installations to concrete, position a rubber pad at the support location to reduce movement of the support.
- Install two vertical supports. Rest the base of the support on the floor, not the base of the bath/whirlpool.
- If the installation is to a wood floor, secure the supports to the floor.



2. Attach the Apron Frame

- Remove the panel from the frame, then set the panel aside.
- Insert the bottom of the frame under the rim of the bath/whirlpool.
- Center and push the frame up until it contacts the underside of the rim.
- Thread one wing nut and one flat washer onto the carriage bolt.
- Insert the carriage bolt assembly into the upper center hole in the back of the frame.
- Loosely assemble the second flat washer and wing nut to the carriage bolt from the front of the frame. Do not tighten at this time.



3. Complete the Installation

Secure Frame

- Square the frame to the rim of the bath/whirlpool.
- Secure the sides of the frame to the studs with the screws provided. Shim as necessary to fill any gaps.
- Secure the bottom of the frame to the subfloor with screws or floor anchors. Shim as necessary to fill any gaps.
- Thread the carriage bolt out until it makes contact with the bath/whirlpool. Then secure by tightening the two wing nuts.

Secure Panel

- Center the panel on the frame. Press the panel onto the frame so that each of the fasteners engage.

Finish the Installation

- Install water-resistant wall material [1-1/2" (38 mm) maximum thickness] to complete the finished wall.
- Install flooring material [2" (51 mm) maximum thickness] to complete the finished floor.

Service

- Using a flat-blade screwdriver, gently pry the bottom of the apron panel away from the apron frame.

Guide d'installation

Tablier amovible

Outils et matériel



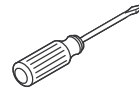
Crayon



Mètre ruban



Tournevis
à lame plate



Tournevis à
pointe cruciforme



Équerre



Perceuse
/mèches



Lunettes de protection

Plus:

Adhésif de construction

Outils et matériel de menuiserie
classiques

Matériaux de support de structure (2x2 ou 2x4)

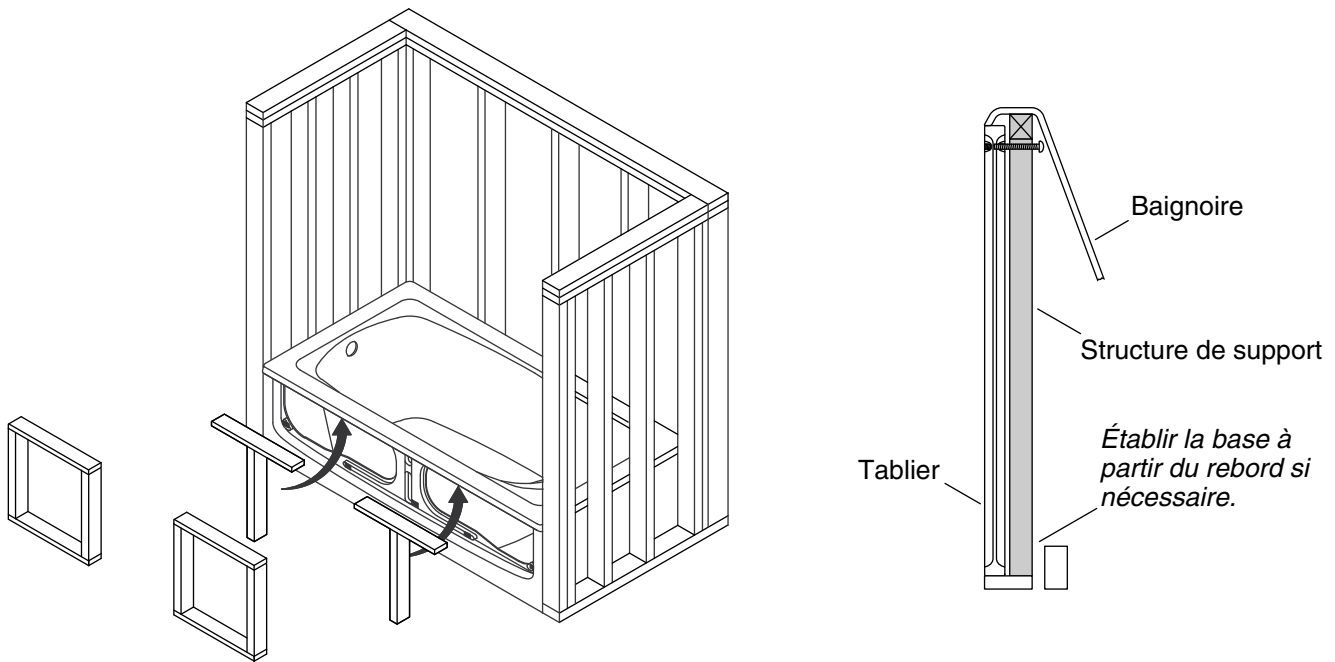
Matériaux de calage (selon les besoins)

Tapis de caoutchouc

Avant de commencer

- Respecter tous les codes de plomberie et de bâtiment locaux.
- Déballer et inspecter le tablier pour détecter tout dommage. Remettre ensuite le tablier dans le carton jusqu'à l'installation
- Le tablier doit être installé avant d'installer les matériaux du sol fini et des murs.
- Ce système de tablier est conçu de manière à ce que les matériaux du mur fini [épaisseur maximum 1-1/2" (38 mm)] passent par-dessus les colonnes du tablier. Il est également conçu de manière à ce que les matériaux du mur fini [épaisseur maximum 2" (51 mm)] aboutent contre la canal.
- Le tablier peut être utilisé en tant qu'accès vers la pompe de la baignoire à hydromassage, le cas échéant. Un accès supplémentaire pourrait cependant rendre l'entretien de la pompe et les commandes plus faciles.

REMARQUE: Avant d'installer le tablier, remplir la baignoire/baignoire à hydromassage avec de l'eau et inspecter le système d'écoulement pour y rechercher des fuites éventuelles. Le cas échéant, tester le système de baignoire à hydromassage afin d'y rechercher des fuites et pour en vérifier le bon fonctionnement.

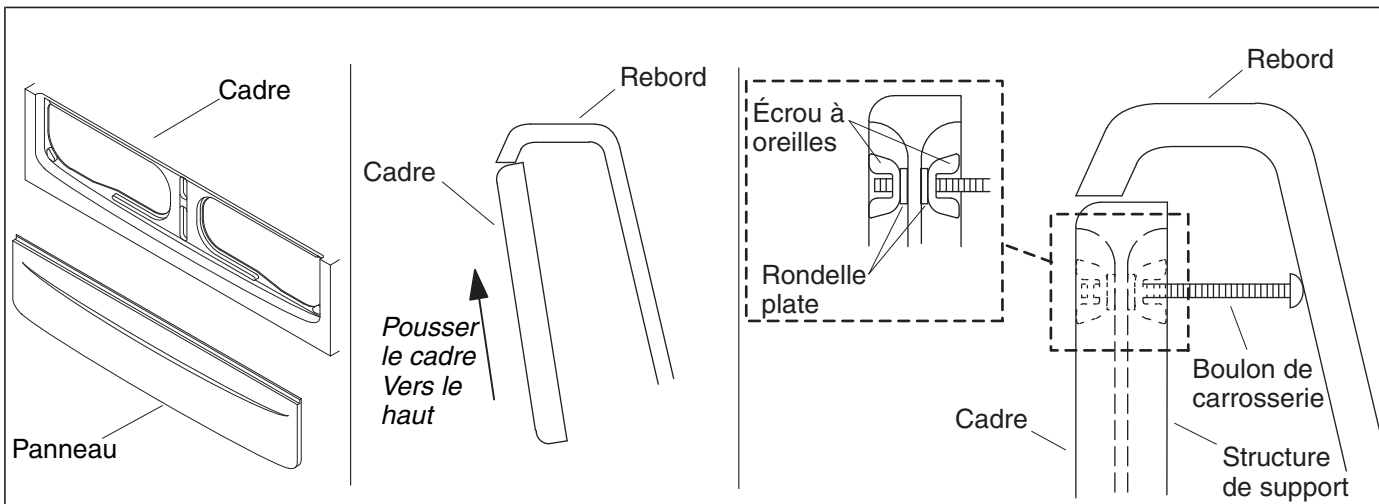


1. Construire la structure de support

AVIS: Une structure de support supplémentaire est requise. Pour éviter des fissures de fatigue pour la plate-forme de la baignoire/baignoire à hydromassage, construire une structure de support sous le bord avant de la plate-forme de la baignoire/baignoire à hydromassage.

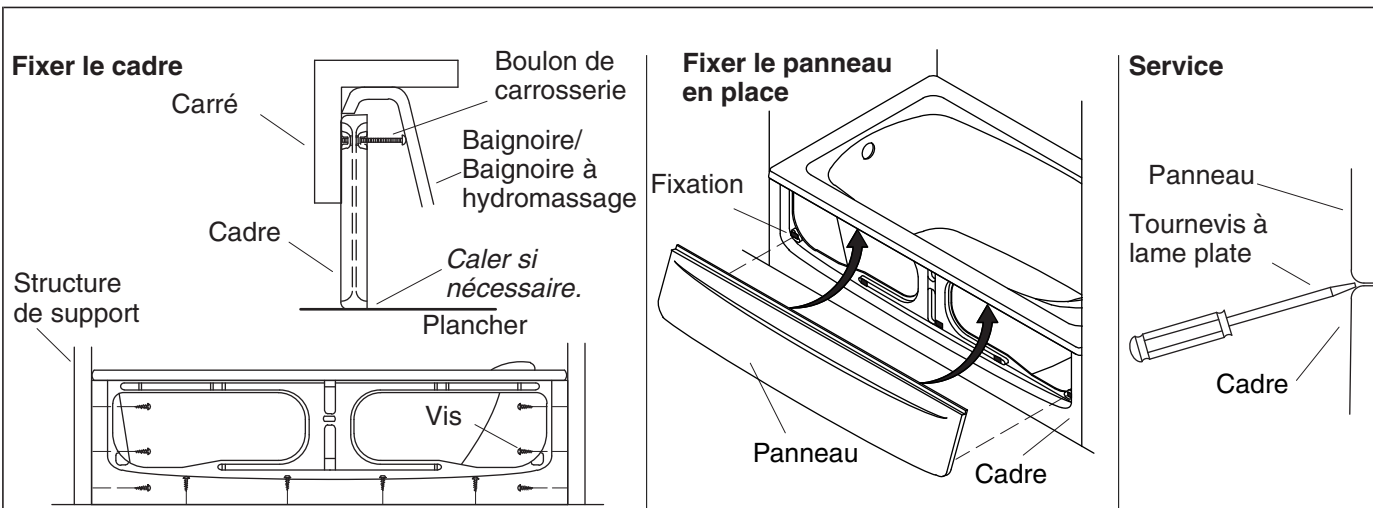
AVIS: Ne pas utiliser de structure de support supplémentaire pour transporter la charge de la baignoire/baignoire à hydromassage. La baignoire/baignoire à hydromassage doit être soutenue par ses pieds.

- Si ceci n'a pas encore été effectué, préparer le site pour la baignoire/baignoire à hydromassage. Se référer aux instructions d'installation accompagnant la baignoire/baignoire à hydromassage.
- Terminer l'installation de la baignoire/baignoire à hydromassage maintenant. Se référer aux instructions d'installation accompagnant la baignoire/baignoire à hydromassage.
- Déterminer l'emplacement des supports.
- Construire deux supports verticaux dans une configuration en té ou carré, en les concevant de manière à ce qu'ils n'interfèrent pas avec le faisceau de la baignoire à hydromassage (le cas échéant), l'ajustement du tablier, les conduites de plomberie, et le montage du robinet.
- Pour les installations sur du béton, positionner un tapis en caoutchouc à l'emplacement du support afin de réduire les mouvements du support.
- Installer deux supports verticaux. Reposer la base du support sur le sol, et non pas sur la base de la baignoire/baignoire à hydromassage.
- Si l'installation a lieu sur un plancher en bois, sécuriser les supports au sol.



2. Attacher le cadre du tablier

- Retirer le panneau du cadre, puis mettre le panneau de côté.
- Insérer le bas du cadre sous le rebord de la baignoire/baignoire à hydromassage.
- Centrer et pousser le cadre vers le haut, jusqu'à ce qu'il entre en contact avec le dessous du rebord.
- Enfiler un écrou à oreilles et une rondelle plate sur le boulon mécanique.
- Insérer l'ensemble du boulon mécanique dans le trou central supérieur à l'arrière du cadre.
- Assembler sans serrer les deuxièmes rondelle plate et écrou à oreilles sur le boulon mécanique à partir de l'avant du cadre. Ne pas serrer à ce point.



3. Terminer l'installation

Fixer le cadre en place.

- Poser le cadre de manière nivelée sur le rebord de la baignoire/baignoire à hydromassage.
- Fixer les côtés du cadre sur les montants avec les vis fournies. Caler selon les besoins pour remplir les écarts.
- Fixer le bas du cadre sur le sous-plancher avec des vis et des dispositifs d'ancrage de plancher. Caler selon les besoins pour remplir les écarts.
- Enfiler le boulon mécanique jusqu'à ce qu'il entre en contact avec la baignoire/baignoire à hydromassage. Fixer ensuite en place en serrant les deux écrous à oreilles.

Fixer le panneau en place

- Centrer le panneau sur le cadre. Enfoncer le panneau sur le cadre de manière à ce que chaque dispositif de fixation soit engagé.

Finir l'installation

- Installer le matériau résistant à l'eau [épaisseur maximum 1-1/2" (38 mm)] pour terminer le mur fini.
- Installer le matériau du sol [épaisseur maximum 2" (51 mm)] pour terminer le mur fini.

Entretien

- À l'aide d'un tournevis à lame plate, soulever doucement le fond du panneau du tablier pour l'écarter du cadre du tablier.

Guía de instalación

Faldón desmontable

Herramientas y materiales



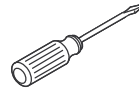
Lápiz



Cinta para medir



Destornillador de punta plana.



Destornillador Phillips



Escuadra



Taladro
Brocas



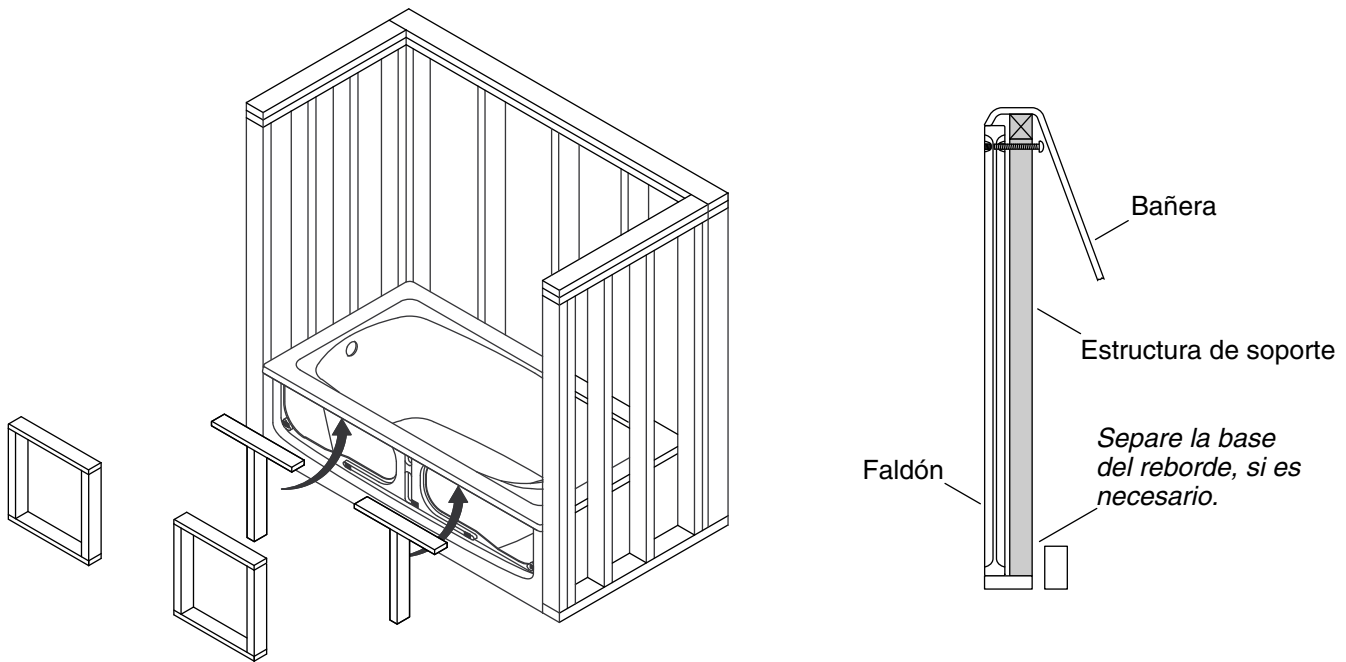
Anteojos de seguridad

Más:
Adhesivo de construcción
Herramientas y materiales convencionales para trabajo en madera
Materiales para estructura de soporte (maderos de 2x2 o 2x4)
Cuñas (según se requiera)
Almohadillas de goma

Antes de comenzar

- Cumpla todos los códigos locales de plomería y de construcción.
- Desempaque el faldón y verifique que no esté dañado. Vuelva a poner el faldón en la caja de cartón hasta el momento de instalación.
- El faldón debe instalarse antes que los materiales de acabado del piso y de la pared.
- Este sistema de faldón ha sido diseñado para que el material de la pared acabada [1-1/2" (38 mm) de espesor máximo] pase sobre las columnas del faldón. También ha sido diseñado para que el material del piso acabado [2" (51 mm) de espesor máximo] quede en contacto contra el canal.
- El faldón puede usarse como acceso a la bomba y a los controles de la bañera de hidromasaje, cuando corresponda. Sin embargo, acceso adicional podría facilitar el servicio a la bomba y a los controles.

NOTA: Antes de instalar el faldón, llene la bañera o bañera de hidromasaje con agua y revise si hay fugas en el sistema de desagüe. Si corresponde, revise si hay fugas en el sistema de la bañera de hidromasaje y si funciona bien.

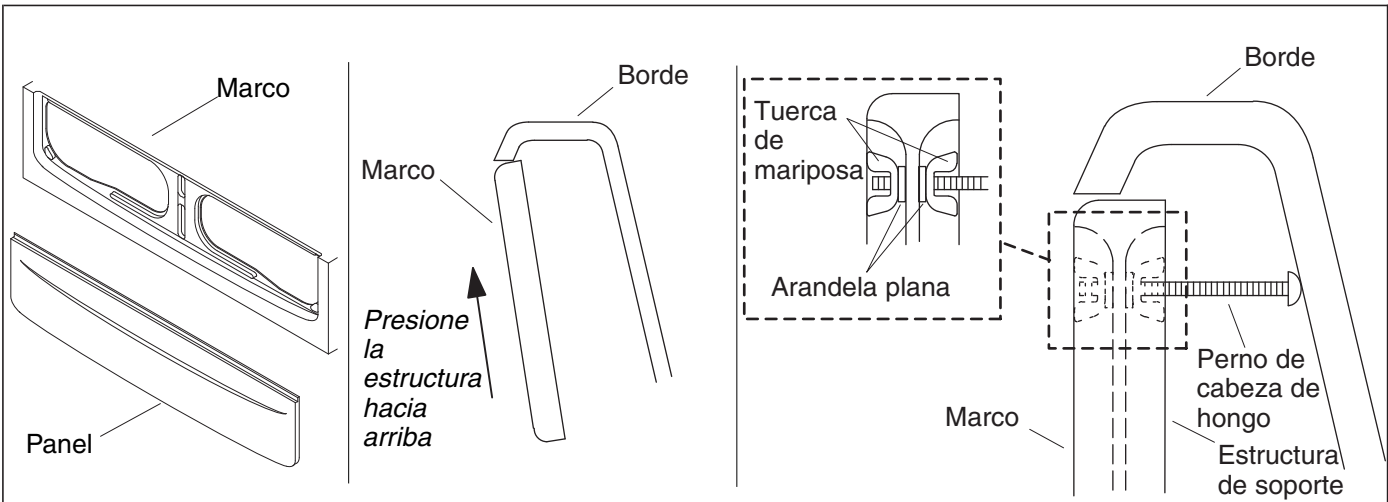


1. Construya la estructura de soporte

AVISO: Se requiere una estructura de soporte adicional. Para evitar fisuras debido a fatiga en la cubierta de la bañera o bañera de hidromasaje, construya una estructura de soporte bajo el borde delantero de la cubierta de la bañera o bañera de hidromasaje.

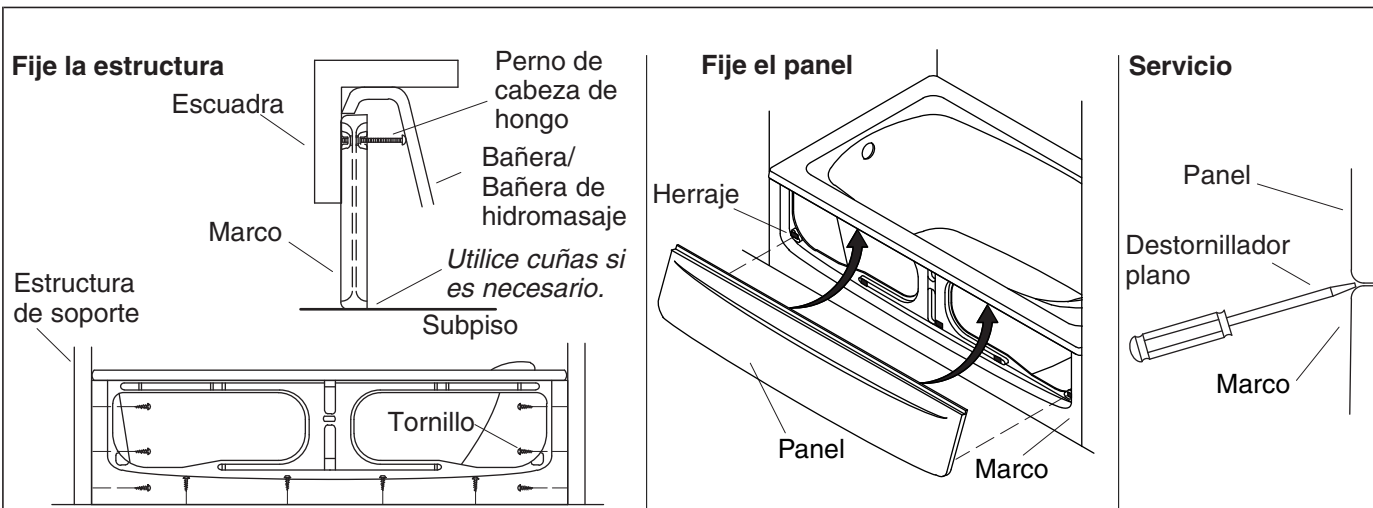
AVISO: No use la estructura de soporte adicional para soportar la carga de la bañera o bañera de hidromasaje. La bañera o bañera de hidromasaje debe quedar soportada por las patas.

- Si no lo ha hecho, prepare el sitio para la bañera o bañera de hidromasaje. Consulte las instrucciones de instalación que se empaican con la bañera o bañera de hidromasaje.
- Complete la instalación de la bañera o bañera de hidromasaje en este momento. Consulte las instrucciones de instalación que se empaican con la bañera o bañera de hidromasaje.
- Determine la ubicación de los soportes.
- Construya 2 soportes verticales en configuración en forma de T o cuadrada, diseñados de forma que no interfieran con el arnés de la bañera de hidromasaje (si corresponde), con el ajuste del faldón, con las líneas de plomería, o con el montaje de la grifería.
- En instalaciones sobre concreto, coloque una almohadilla de goma en el lugar del soporte para reducir el movimiento del soporte.
- Instale dos soportes verticales. Deje descansar la base del soporte en el piso, no en la base de la bañera o bañera de hidromasaje.
- Si la instalación se hace sobre un piso de madera, fije los soportes al piso.



2. Fije el marco estructural para el faldón

- Retire el panel del marco estructural y coloque el panel a un lado.
- Introduzca la parte inferior del marco estructural bajo el reborde de la bañera o bañera de hidromasaje.
- Centre y empuje el marco estructural hacia arriba hasta que haga contacto con la cara inferior del reborde.
- Enrosque una tuerca de mariposa y una arandela plana en el perno de cabeza de hongo.
- Introduzca el conjunto de perno de cabeza de hongo en el orificio central superior en la parte posterior del marco estructural.
- Ensamble sin apretar la segunda arandela plana y la segunda tuerca de mariposa al perno de cabeza de hongo desde el frente del marco estructural. No apriete en este momento.



3. Termine de hacer la instalación

Fije el marco estructural

- Encuadre el marco estructural al reborde de la bañera o bañera de hidromasaje.
- Fije los lados del marco estructural a los postes de madera con los tornillos que se incluyen. Coloque cuñas donde sea necesario para llenar espacios abiertos.
- Fije la parte inferior del marco estructural al subpiso con tornillos o con anclajes de piso. Coloque cuñas donde sea necesario para llenar espacios abiertos.
- Gire el perno de cabeza de hongo hacia fuera hasta que haga contacto con la bañera o bañera de hidromasaje. Luego fíjelo apretando las dos tuercas de mariposa.

Fije el panel

- Centre el panel en el marco estructural. Oprima el panel en el marco estructural de forma que cada uno de los sujetadores encaje.

Termine de hacer la instalación

- Instale material de pared resistente al agua [1-1/2" (38 mm) de espesor máximo] para completar la pared acabada.
- Instale el material de piso [1-1/2" (51 mm) de espesor máximo] para completar el piso acabado.

Servicio

- Con un destornillador de punta plana haga palanca con cuidado en la parte inferior del faldón para separarlo del marco estructural del faldón.

USA/Canada: 1-800-4KOHLER

México: 001-800-456-4537

kohler.com

THE BOLD LOOK
OF **KOHLER**®

©2015 Kohler Co.

1011308-2-E