

INSTALLATION INSTRUCTIONS

P21650, P21660, P24452, P24453,
P24454, P24456, P24743, P24745,
P24746, P24761, P24843

INSTALLATION INSTRUCTIONS

THANK YOU FOR CHOOSING KALLISTA

We appreciate your commitment to KALLISTA quality products. Please take a moment to review this manual before you install your KALLISTA product. If you encounter any installation or performance problems, please do not hesitate to contact us at the phone number listed at the bottom of the page.

WARRANTY

This product is covered under the **KALLISTA Five-Year Limited Warranty**, found at kallista.com/resources/warranty. For a hardcopy of warranty terms, contact the Customer Service Department.

BEFORE YOU BEGIN

⚠️WARNING: Risk of scalding. High water temperature can cause severe burns. Set the water temperature at or below 120°F (49°C) following the adjustment procedure in the valve Installation Instructions.

⚠️CAUTION: Risk of scalding. KALLISTA low-flow showerheads/handshowers are designed for use with compatible KALLISTA valves. When installing a low-flow product to an existing showering system, verify compatibility before showering. Do not use this KALLISTA low-flow product with a shower valve that allows the water temperature to become too hot when other plumbing products are used.

Prior to using your shower, verify your new showerhead/ handshower is compatible with your shower valve (located behind the wall):

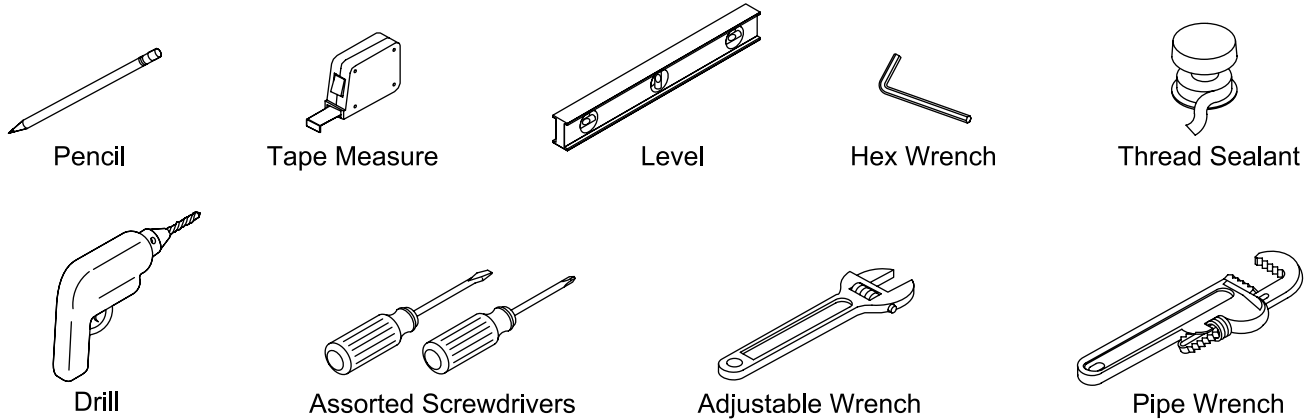
- While standing outside the shower, turn on the shower valve. Do not step into the shower.
- Adjust the water to your typical showering temperature.
- Have someone flush the nearest toilet.
- With your hand, carefully check the water temperature from the showerhead/handshower while the toilet is refilling.
- If the water becomes significantly more hot, you will need to replace the shower valve with a compatible KALLISTA valve or return your showerhead/handshower.

NOTE: Plumbing codes may require a vacuum breaker be installed in-line to handshowers. Please consult with local plumbing codes.

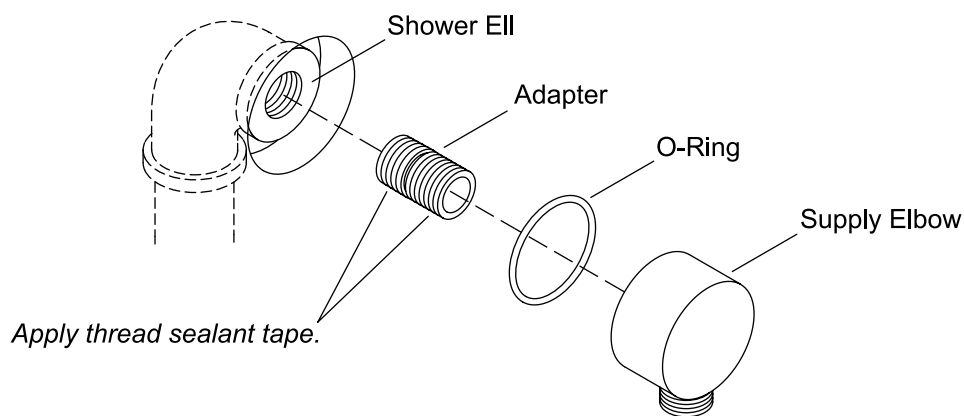
- Carefully plan the location of the wall supply elbow and fixed wall bracket to avoid the possibility of the handshower hose interfering with the operation of any faucets and/or drains, etc.
- Please read all instructions before you begin.
- Observe all local plumbing and building codes.
- Shut off the water supply.
- Inspect the supply piping for damage. Replace as necessary.
- KALLISTA reserves the right to make revisions in the design of products without notice, as specified in the Price Book.

INSTALLATION INSTRUCTIONS

TOOLS AND MATERIALS



1. INSTALL THE SUPPLY ELBOW (P24452)



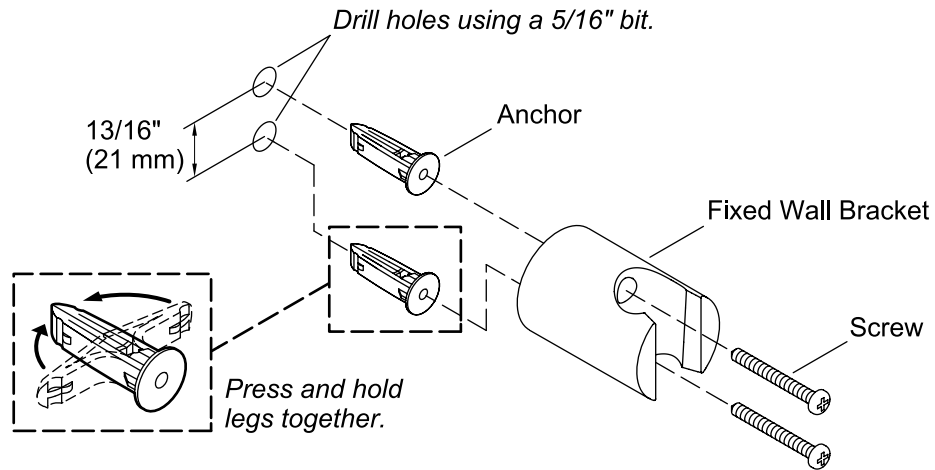
- Install a temporary nipple into the shower ell.
- Run water through the system to flush out dirt and debris.
- Remove the temporary nipple from the shower ell.
- Apply several layers of sealant tape around the straight end of the threaded adapter.
- Install the threaded adapter into the supply elbow.

NOTE: A hex wrench can be used to tighten the threaded adapter.

- Apply several layers of sealant tape around the exposed tapered end of the threaded adapter.
- Install the O-ring into the back of the supply elbow.
- Thread the adapter and supply elbow onto the shower ell.
- Turn on the water and allow water to flow through the supply elbow.
- Check connection for leaks. Repair as needed.

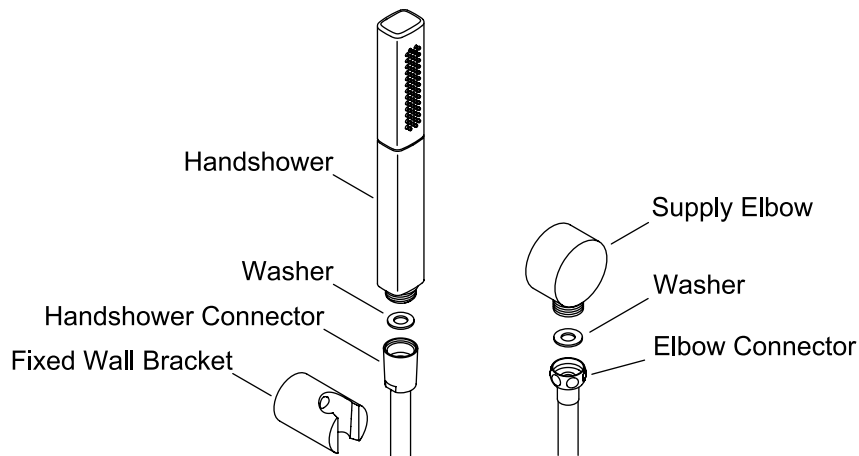
INSTALLATION INSTRUCTIONS

2. INSTALL THE FIXED WALL BRACKET (P24453)



- Determine the location for the fixed wall bracket.
- Mark the hole locations for the wall anchors.
- Drill the holes and install the wall anchors.
- Attach the fixed wall bracket to the wall with the screws.

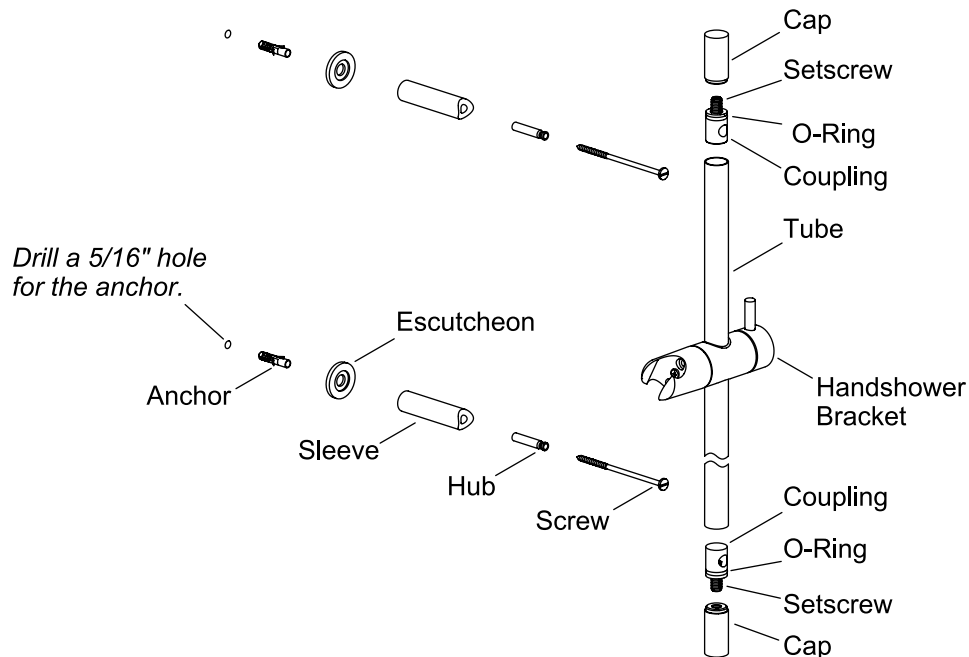
3. INSTALL THE HANDSHOWER AND HOSE



- Insert a washer into the elbow connector end of the shower hose.
- Attach the shower hose to the supply elbow. Run cold and hot water through the shower hose to flush out dirt and debris.
- Insert the other washer into the threads of the handshower connector.
- Thread the handshower into the shower hose. Tighten with an adjustable wrench.
- Turn on the water. Check for leaks and smooth operation.
- Place the handshower in the fixed wall bracket.

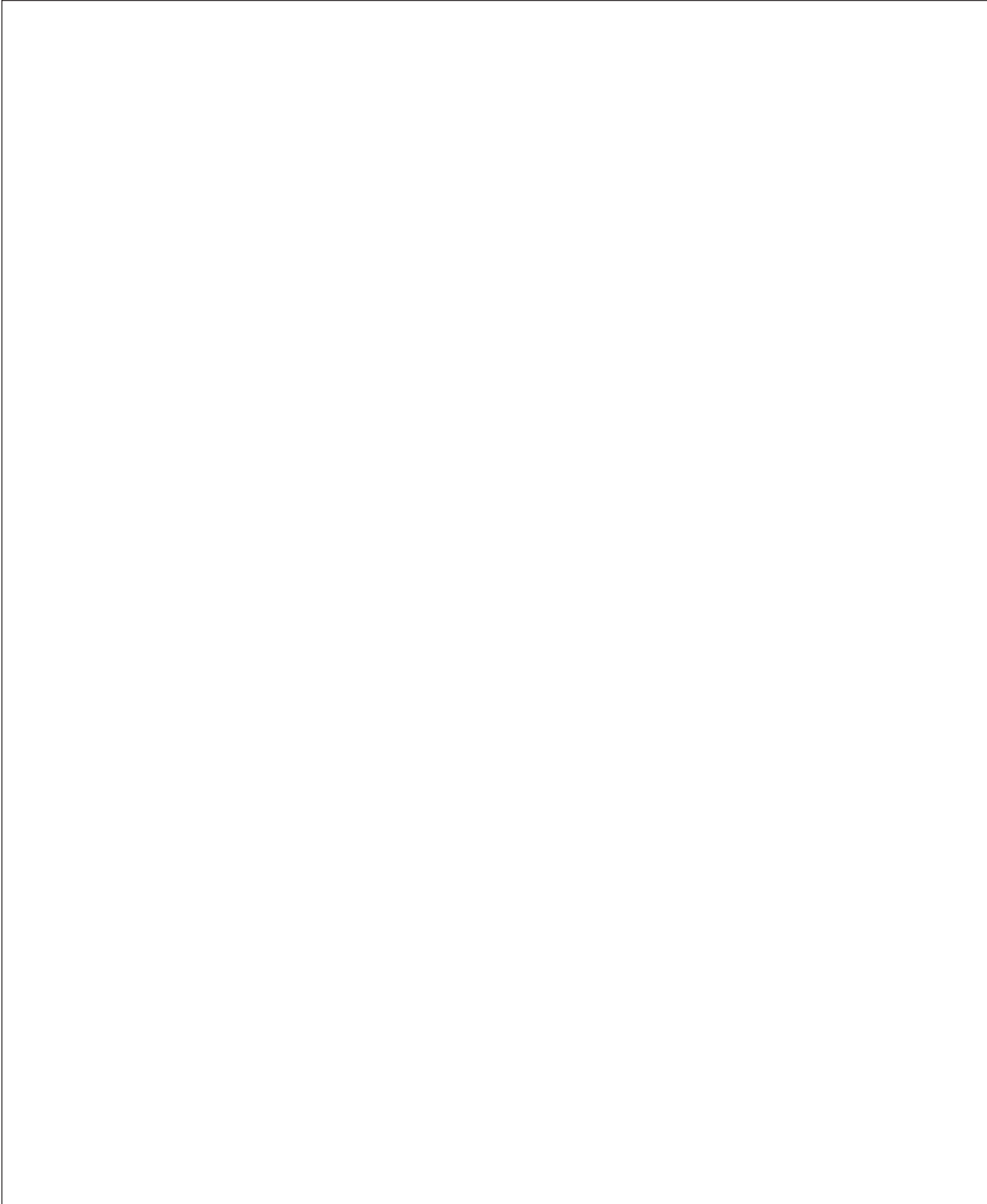
INSTALLATION INSTRUCTIONS

4. INSTALL THE OPTIONAL SLIDEBAR (P24456)



- Determine the location for the slidebar.
- Mark the hole locations for the wall anchors.
- Drill the holes and install the wall anchors.
- Attach the escutcheons, sleeves, and hubs with the screws.
- Slide the handshower bracket onto the tube.
- Insert the couplings into the ends of the tube. Line up the holes in the tube with the holes in the couplings.
- Place the tube over the sleeves.
- Tighten the setscrews so they engage with the groove in the hubs.
- Screw the caps onto the exposed ends of the setscrews.

INSTALLATION INSTRUCTIONS



INSTRUCTIONS D'INSTALLATION

P21650, P21660, P24452, P24453,
P24454, P24456, P24743, P24745,
P24746, P24761, P24843

INSTRUCTIONS D'INSTALLATION

MERCI D'AVOIR CHOISI KALLISTA

Nous vous remercions pour votre fidélité aux produits de qualité KALLISTA. Prendre le temps nécessaire pour se familiariser avec ce manuel avant d'installer le produit KALLISTA. En cas de problèmes relatifs à l'installation ou au rendement, ne pas hésiter à nous appeler au numéro de téléphone indiqué en bas de page.

GARANTIE

Ce produit est couvert sous la garantie limitée de cinq ans de **KALLISTA®**, fournie sur le site kallista.com/resources/warranty. Pour obtenir une copie imprimée des termes de la garantie, s'adresser au centre de services à la clientèle.

AVANT DE COMMENCER

⚠ AVERTISSEMENT : Risque de brûlures. Une température d'eau élevée peut causer des brûlures graves. Régler la température de l'eau à 120 °F (49 °C) ou moins en suivant la procédure de réglage fournie dans les instructions d'installation de la vanne.

⚠ ATTENTION : Risque de brûlures. Les pommes de douche/douchettes à faible débit de KALLISTA sont conçues pour être utilisées avec des vannes KALLISTA compatibles. Lors de l'installation d'un produit à faible débit sur un système de douche existant, vérifier la compatibilité avant de prendre une douche. Ne pas utiliser ce produit KALLISTA à faible débit avec une vanne de douche qui permet à la température de l'eau de devenir trop chaude lorsque d'autres produits de plomberie sont utilisés.

Avant d'utiliser la douche, vérifier que la nouvelle pomme de douche/douchette est compatible avec votre vanne de douche (se trouvant derrière le mur) :

- Se tenir debout hors de la douche et ouvrir la vanne de douche. Ne pas entrer dans la douche.
- Ajuster l'eau à la température typique de douche.
- Demander à quelqu'un de tirer la chasse de la toilette la plus proche.
- Avec la main, vérifier avec précaution la température de l'eau, à partir de la pomme de douche/douchette alors que la toilette se remplit.
- Si l'eau devient beaucoup plus chaude, il faudra soit remplacer la vanne de douche avec une vanne KALLISTA compatible, soit retourner la pomme de douche/douchette.

REMARQUE : Les codes de plomberie pourraient exiger l'installation d'un casse-vidé en ligne sur les douchettes. Consulter les codes de plomberie locaux.

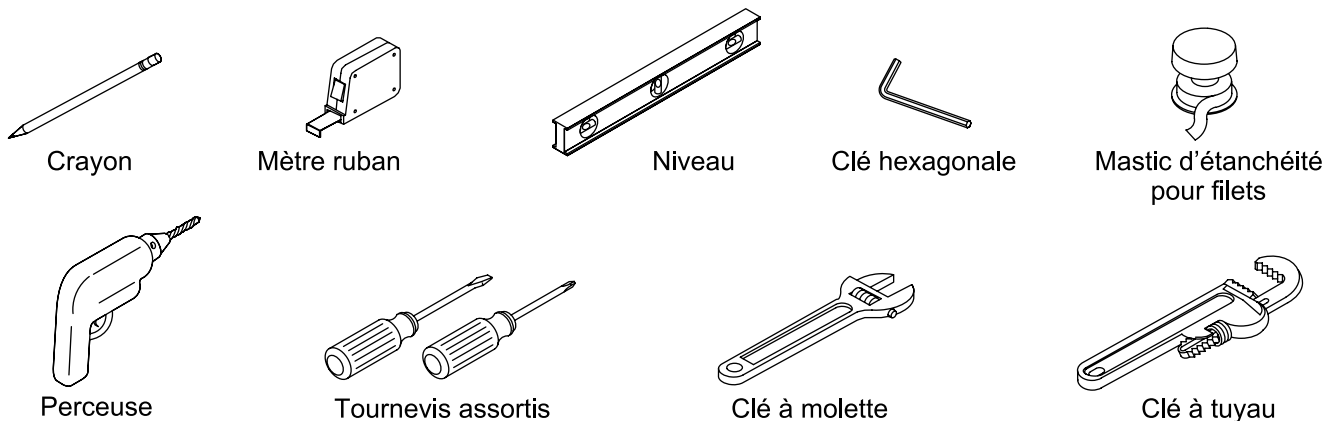
- Planifier avec soin l'emplacement du coude d'alimentation mural et du support mural fixe afin d'éviter la possibilité d'une interférence entre le tuyau de la douchette et le fonctionnement de n'importe quel robinet et/ou drain, etc.
- Lire toutes les instructions avant de commencer.
- Respecter tous les codes de plomberie et du bâtiment locaux.
- Couper l'alimentation en eau.
- Inspecter la tuyauterie d'alimentation pour y rechercher des dommages éventuels. Remplacer au besoin.

INSTRUCTIONS D'INSTALLATION

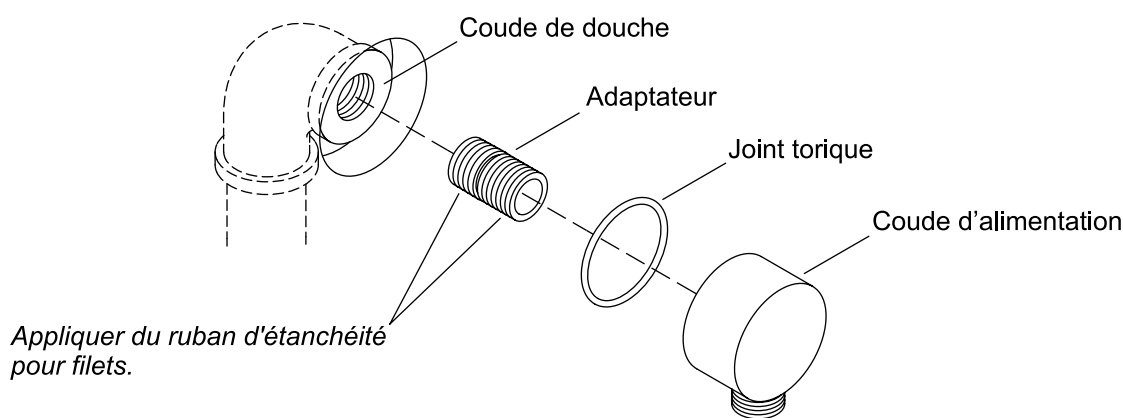
- KALLISTA se réserve le droit d'effectuer des modifications dans la conception des produits sans avis préalable, tel que spécifié dans le catalogue des prix.

INSTRUCTIONS D'INSTALLATION

OUTILS ET MATÉRIEL



1. INSTALLER LE COUDE D'ALIMENTATION (P24452)



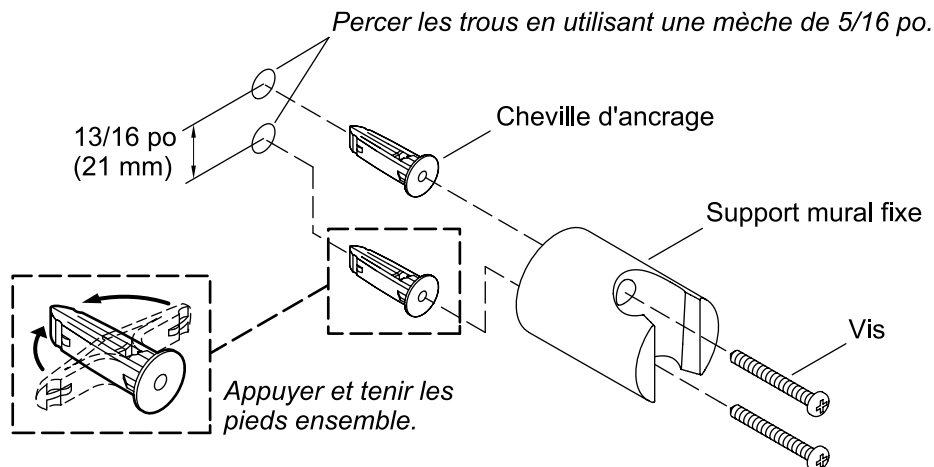
- Installer un mamelon temporaire dans le coude de la douche.
- Faire couler de l'eau à travers le système pour éliminer les saletés et les débris.
- Retirer le mamelon temporaire du coude de la douche.
- Appliquer plusieurs couches de ruban d'étanchéité autour de l'extrémité droite de l'adaptateur fileté.
- Installer l'adaptateur fileté dans le coude d'alimentation.

REMARQUE : Une clé hexagonale peut être utilisée pour serrer l'adaptateur fileté.

- Appliquer plusieurs couches de ruban d'étanchéité autour de l'extrémité conique de l'adaptateur fileté.
- Installer le joint torique dans l'arrière du coude d'alimentation.
- Enfiler l'adaptateur et le coude d'alimentation sur le coude de la douche.
- Ouvrir l'eau et laisser celle-ci couler par le coude d'alimentation.
- Inspecter le raccord pour y rechercher des fuites éventuelles. Effectuer les réparations au besoin.

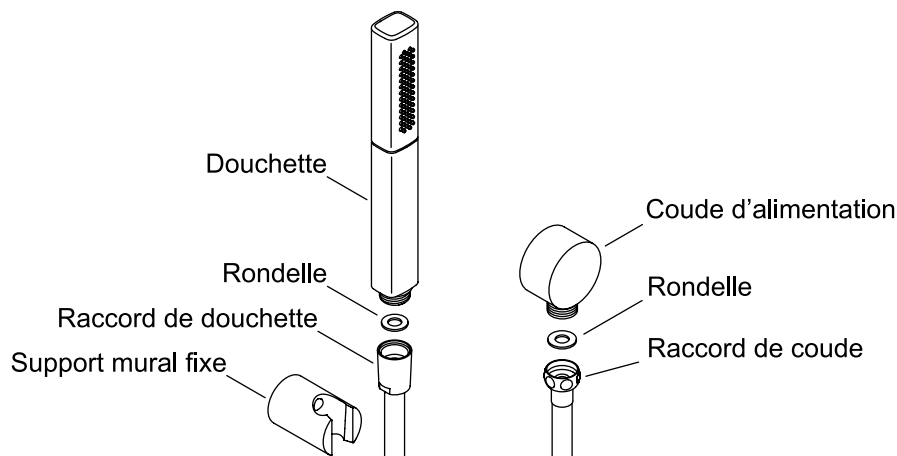
INSTRUCTIONS D'INSTALLATION

2. INSTALLER LE SUPPORT MURAL FIXE (P24453)



- Déterminer l'emplacement pour le support mural fixe.
- Marquer les emplacements des trous pour les chevilles d'ancrage mural.
- Percer des trous et installer les chevilles d'ancrage mural.
- Attacher le support mural fixe sur le mur avec les vis.

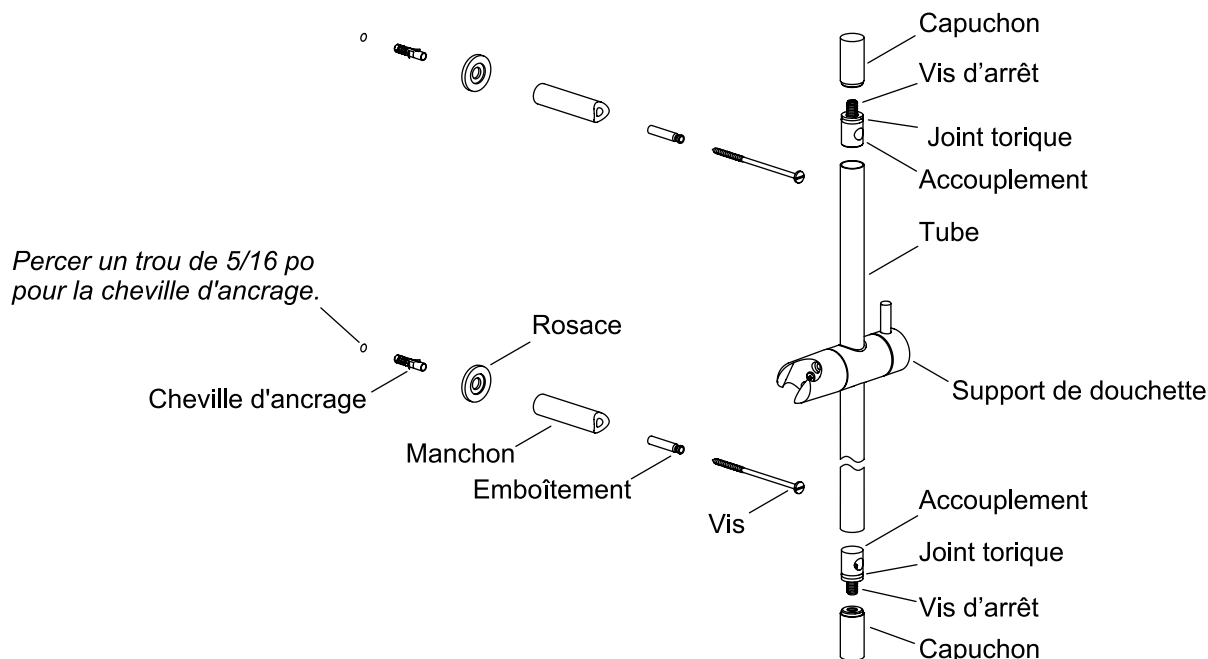
3. INSTALLER LA DOUCHETTE ET LE TUYAU



- Insérer une rondelle dans l'extrémité du raccord du coude du tuyau de la douche.
- Attacher le tuyau de la douche sur le coude d'alimentation. Faire couler de l'eau froide et de l'eau chaude dans le tuyau de la douche pour évacuer les saletés et les débris.
- Insérer l'autre rondelle dans les filets du raccord de la douchette.
- Enfiler la douchette dans le tuyau de la douche. Serrer avec une clé à molette.
- Ouvrir l'alimentation en eau. Rechercher des fuites éventuelles et vérifier le bon fonctionnement.
- Poser la douchette dans le support mural fixe.

INSTRUCTIONS D'INSTALLATION

4. INSTALLER LA GLISSIÈRE OPTIONNELLE (P24456)



- Déterminer l'emplacement pour la glissière.
- Marquer les emplacements des trous pour les chevilles d'ancrage mural.
- Percer des trous et installer les chevilles d'ancrage mural.
- Attacher les rosaces, les douilles et les embouts femelles avec les vis.
- Positionner le support de la douchette sur le tube.
- Insérer les raccordements dans les extrémités du tube. Aligner les trous dans le tube avec les trous dans les raccordements.
- Placer le tube par-dessus les douilles.
- Serrer les vis de calage de manière à ce qu'elles s'engagent avec la rainure dans les embouts femelles.
- Visser les capuchons sur les extrémités exposées des vis de calage.

KALLISTA®

Douchette, tuyau
et accessoires de douchette

INSTRUCTIONS D'INSTALLATION

KALLISTA®

Manguera de la ducha de mano y accesorios para ducha de mano

INSTRUCCIONES DE INSTALACIÓN

P21650, P21660, P24452, P24453,
P24454, P24456, P24743, P24745,
P24746, P24761, P24843

INSTRUCCIONES DE INSTALACIÓN

GRACIAS POR ELEGIR PRODUCTOS KALLISTA.

Le agradecemos su compromiso con los productos de calidad KALLISTA. Dedique unos minutos a leer este manual antes de instalar su producto KALLISTA. En caso de tener problemas de instalación o funcionamiento, no dude en comunicarse con nosotros al número de teléfono que se encuentra en la parte inferior de la página.

GARANTÍA

A este producto lo cubre la **garantía limitada de cinco años de KALLISTA®**, que puede consultarse en kallista.com/resources/warranty. Si lo desea, solicite al Centro de Atención al Cliente una copia impresa de los términos de la garantía.

ANTES DE COMENZAR

⚠ ADVERTENCIA: Riesgo de sufrir quemaduras. El agua a alta temperatura puede ocasionar quemaduras graves. Ajuste la temperatura del agua a un máximo de 120 °F (49 °C), de acuerdo al procedimiento de ajuste en las instrucciones de instalación de la válvula.

⚠ PRECAUCIÓN: Riesgo de sufrir quemaduras. Las cabezas de ducha y las duchas de mano de bajo flujo de KALLISTA han sido diseñadas para ser usadas con válvulas KALLISTA compatibles. Al instalar un producto de bajo flujo en un sistema de ducha ya instalado, verifique la compatibilidad antes de tomar una ducha. No utilice este producto de bajo flujo KALLISTA con una válvula de ducha que permita que la temperatura del agua se vuelva muy caliente al usar otros productos de plomería.

Antes de utilizar su ducha, verifique que su nueva cabeza de ducha o ducha de mano sea compatible con su válvula de ducha (ubicada detrás de la pared):

- Desde fuera de la ducha, abra la válvula de la ducha. No entre a la ducha.
- Ajuste el agua a su temperatura normal de ducha.
- Pida a alguien que accione la descarga del inodoro más cercano.
- Con la mano verifique con cuidado la temperatura del agua de la cabeza de ducha o de la ducha de mano mientras el inodoro se llena.
- Si el agua se calienta notablemente, será necesario cambiar la válvula de ducha por una válvula KALLISTA compatible, o devolver la cabeza de ducha o la ducha de mano.

NOTA: Es posible que los códigos de plomería requieran que se instale una válvula vacuorreguladora en línea con las duchas de mano. Consulte los códigos locales de plomería.

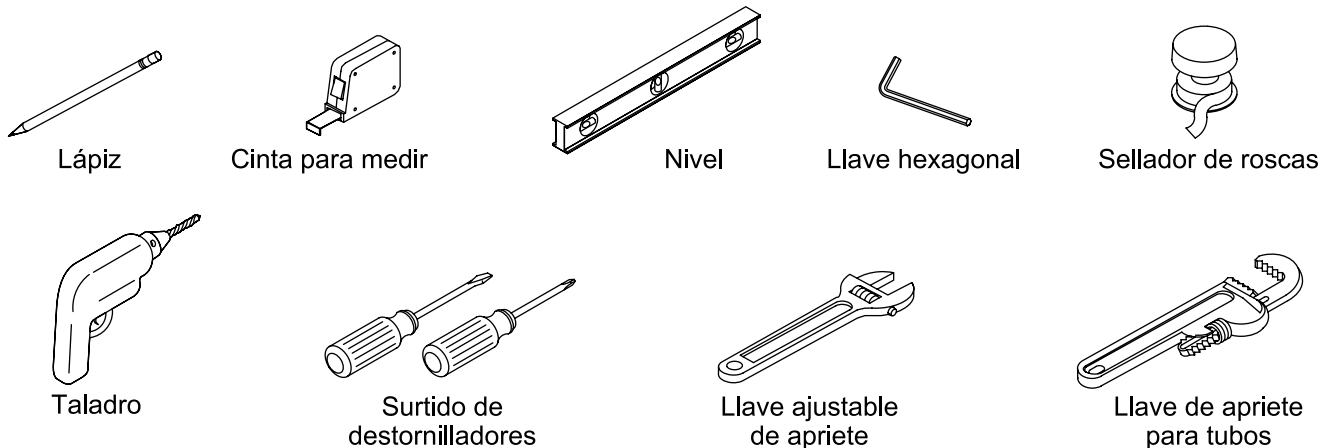
- Planee con cuidado la ubicación del codo de suministro en la pared y el soporte mural fijo, para evitar la posibilidad de que la manguera de la ducha de mano interfiera con el funcionamiento de la grifería, del desagüe, etc.
- Lea todas las instrucciones antes de comenzar.
- Cumpla todos los códigos locales de plomería y de construcción.
- Cierre el suministro de agua.
- Revise que las tuberías de suministro no estén dañadas. Cámbielas, de ser necesario.

INSTRUCCIONES DE INSTALACIÓN

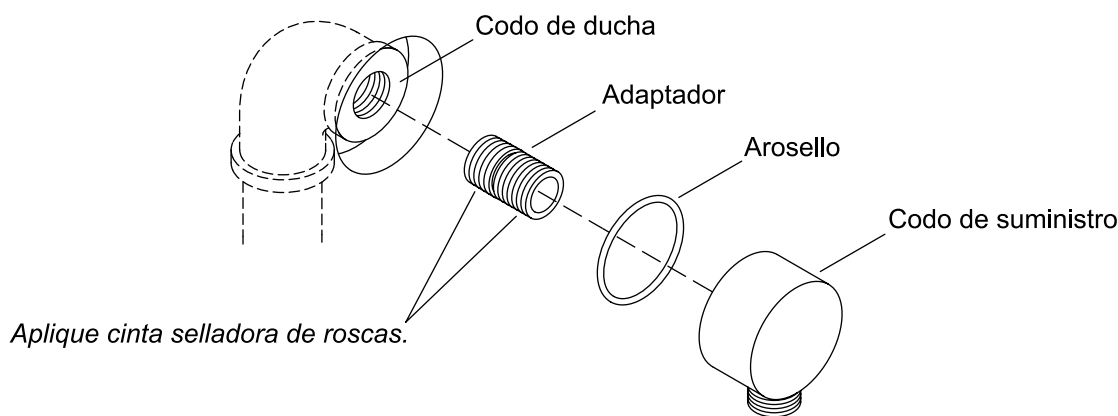
- KALLISTA se reserva el derecho a modificar el diseño de productos sin previo aviso, tal como se especifica en la lista de precios.

INSTRUCCIONES DE INSTALACIÓN

HERRAMIENTAS Y MATERIALES



1. INSTALE EL CODO DE SUMINISTRO (P24452)



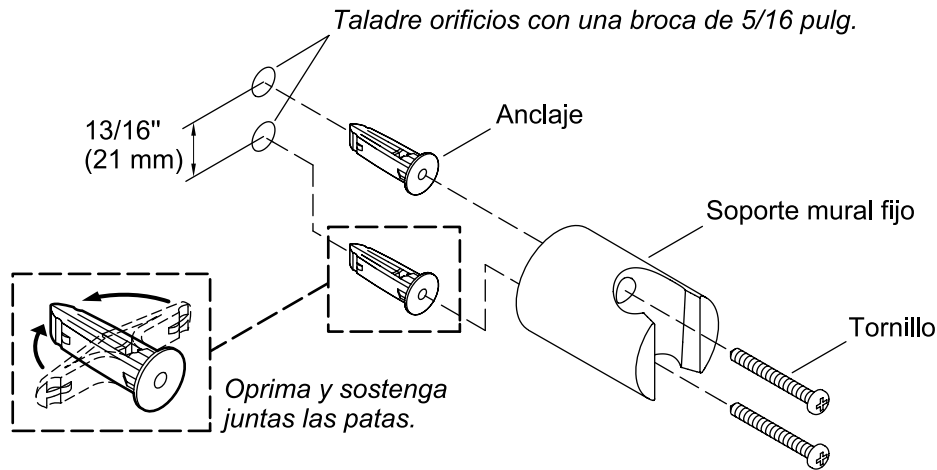
- Instale un niple provisional en el codo de la ducha.
- Deje correr agua a través del sistema para eliminar suciedad y residuos.
- Retire el niple provisional del codo de la ducha.
- Aplique varias capas de cinta selladora alrededor del extremo recto del adaptador roscado.
- Instale el adaptador roscado al codo de suministro.

NOTA: Se puede usar una llave de apriete hexagonal para apretar el adaptador roscado.

- Aplique varias capas de cinta selladora alrededor del extremo cónico expuesto del adaptador roscado.
- Instale el arosello en la parte posterior del codo de suministro.
- Enrosque el adaptador y el codo de suministro en el codo de la ducha.
- Abra el suministro de agua y permita que fluya agua a través del codo de suministro.
- Verifique que la conexión no tenga fugas. Haga las reparaciones necesarias.

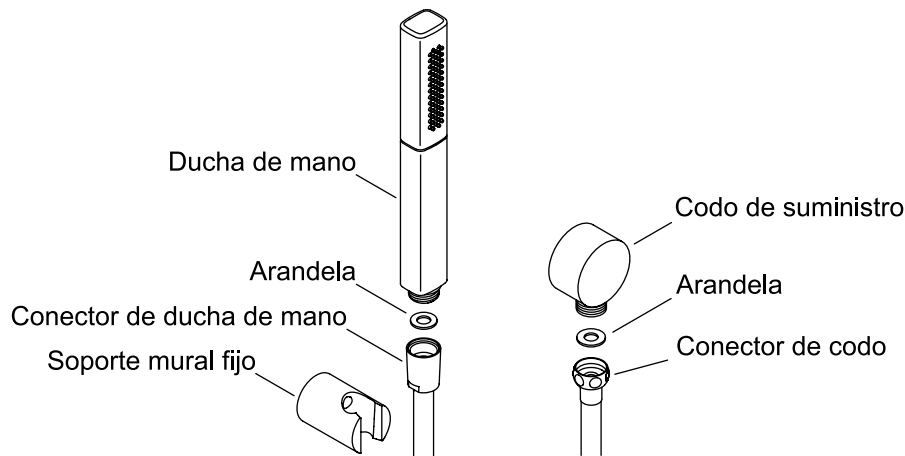
INSTRUCCIONES DE INSTALACIÓN

2. INSTALE EL SOPORTE MURAL FIJO (P24453)



- Determine la ubicación del soporte mural fijo.
- Marque el lugar para los orificios para los anclajes de pared.
- Taladre los orificios, e instale los anclajes de pared.
- Con los tornillos fije el soporte mural fijo a la pared.

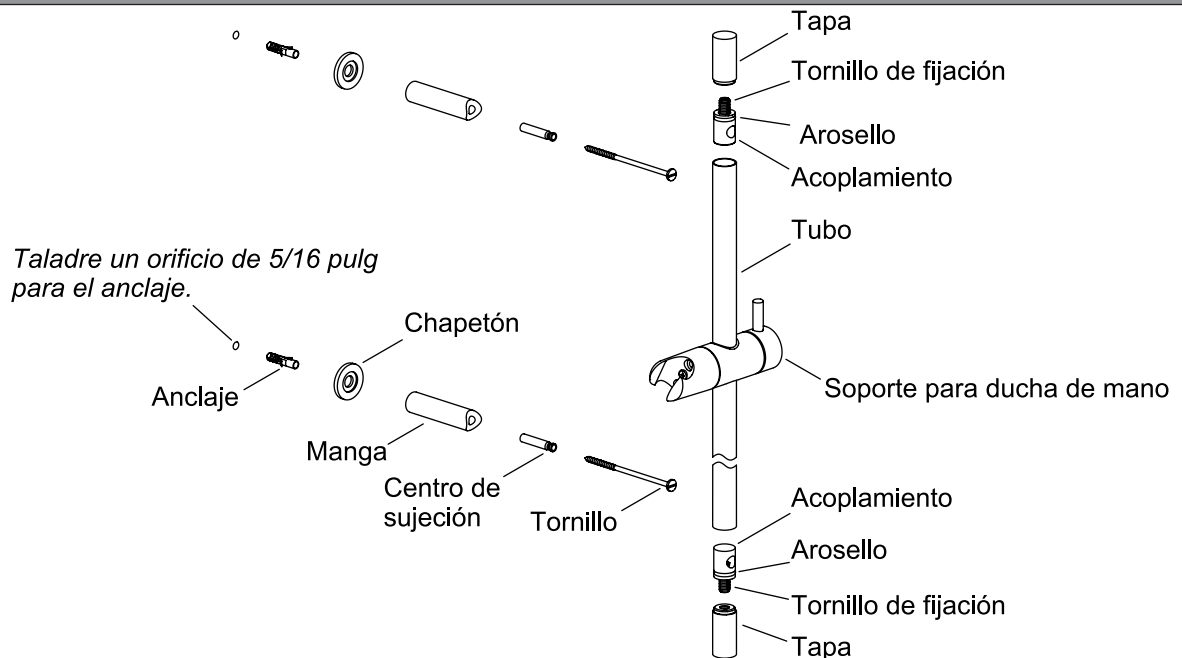
3. INSTALE LA DUCHA DE MANO Y LA MANGUERA



- Introduzca una arandela en el extremo conector al codo de la manguera de la ducha.
- Conecte la manguera de la ducha al codo de suministro. Deje correr agua caliente y agua fría por la manguera de la ducha para eliminar partículas y residuos.
- Introduzca la otra arandela en la rosca del conector de la ducha de mano.
- Conecte la ducha de mano en la manguera de la ducha. Apriete con una llave de apriete ajustable.
- Abra el agua. Verifique que no haya fugas y que el funcionamiento sea continuo.
- Coloque la ducha de mano en el soporte mural fijo.

INSTRUCCIONES DE INSTALACIÓN

4. INSTALE LA BARRA DESLIZANTE OPCIONAL (P24456)



- Determine la ubicación de la barra deslizante.
- Marque el lugar para los orificios para los anclajes de pared.
- Taladre los orificios, e instale los anclajes de pared.
- Una los chapetones, las mangas y los centros de sujeción mediante los tornillos.
- Coloque la ducha de mano en el tubo.
- Introduzca los acoplamientos en los extremos del tubo. Alinee los orificios en el tubo con los orificios en los acoplamientos.
- Coloque el tubo sobre las mangas.
- Apriete los tornillos de fijación, de forma que encajen con la ranura en los centros de sujeción.
- Atornille los cubretornillos en los extremos expuestos de los tornillos de fijación.

KALLISTA®
