



Kalia

ONCE UPON A TIME...WATER®

GRAFIK^{MC}

BF1495-110

STANDARD: PB4 Pressure Balance Shower System

SPECIFICATIONS



Components included

- BF1392 Rainhead with 90° wall arm
- 103574 : 2-jet handshower (2 direct positions and 1 shared position)
- 103576 : Wallbar
- 101620 : 60” flexible and soft PVC hose
- BF1306 : 1/2” Pressure balance valve with diverter and decorative trim
- 102856 : Wall outlet

Colors (Finishes)

- Chrome : BF1495-110

Certifications

The specified model meets or exceeds the following standards;

- ASME A112.18.1 / CSA B125.1



See the following sheets for the technical features of each component.

Installation Notes

This product must be installed following the installation instructions provided.

WARRANTY

Kalia Inc. guarantees all aspects of its products to be free of defects in material and workmanship for normal residential use. **Refer to the warranty included with the Kalia products for details.**



Kalia

ONCE UPON A TIME...WATER®

1355, 2nd Street
Sainte-Marie (Quebec)
Canada G6E 1G9

T 418-387-9090
1-877-GO-KALIA (1-877-465-2542)
F 418-387-9089

KaliaStyle.com





ONCE UPON A TIME...WATER®

BF1392

STANDARD: Rainhead with 90° Wall arm

SPECIFICATIONS

Features

- Water 1/2" male inlet NPT
- Diameter of 195 mm (7 11/16")
- Anti-scale system with soft sprays
- Adjustable orientation swivel

Colors (Finishes)

- Chrome : BF1392-110

Certifications

The specified model meets or exceeds the following standards;

- ASME A112.18.1 / CSA B125.1



Packaging

- **Dimensions:** 205 mm x 205 mm x 85 mm (8" x 8" x 3 3/8")
- **Volume:** 0.14 cu ft (0.005 cu m)
- **Total weight:** 3.77 lb (1.71 kg)

Maximum flow rate

- 9.5 liters/min. (2.5 gallons/min.) at 80 psi



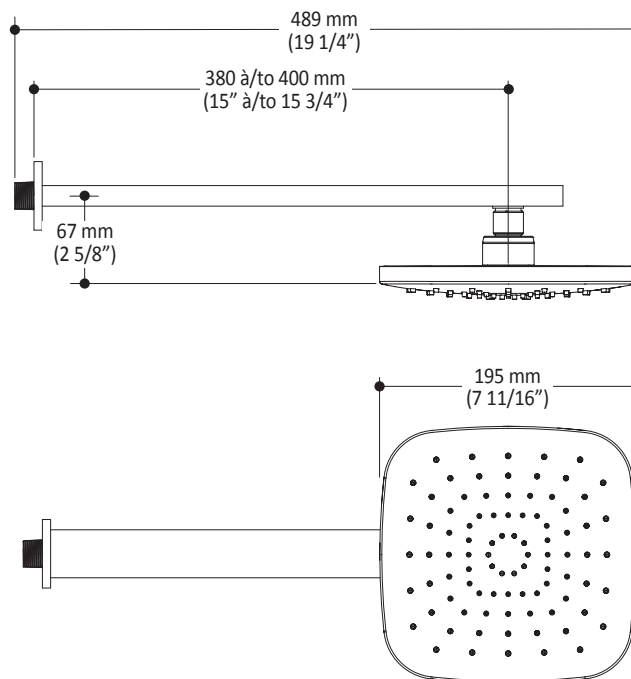
Installation Notes

This product must be installed following the installation instructions provided.

WARRANTY

Kalia inc. guarantees all aspects of its products to be free of defects in material and workmanship for normal residential use. Refer to the warranty included with the Kalia products for details.

Product dimensions:



Important : Dimensions are approximated and are subject to changes. Please refer to the installation instructions.



ONCE UPON A TIME...WATER®

1355, 2nd Street
Sainte-Marie (Quebec)
Canada G6E 1G9

T 418-387-9090
1-877-GO-KALIA (1-877-465-2542)
F 418-387-9089

KaliaStyle.com





Kalia

ONCE UPON A TIME...WATER®

103574

STANDARD: 2-jet handshower

SPECIFICATIONS

Features

- Dimension: 106 mm (4 3/16")
- Anti-scale system with soft sprays
- Water G1/2 male inlet
- 2 direct positions and 1 shared position

Colors (Finishes)

- Chrome : 103574-110

Certifications

The specified model meets or exceeds the following standards;

- ASME A112.18.1 / CSA B125.1



Packaging

- **Dimensions:** 265 mm x 115 mm x 70 mm (10 1/2" x 4 1/2" x 2 3/4")
- **Volume:** 0.075 cu ft (0.003 cu m)
- **Total weight:** 0.62 lb (0.28 kg)

Maximum flow rate

- 9.5 liters/min. (2.5 gallons/min.) at 80 psi



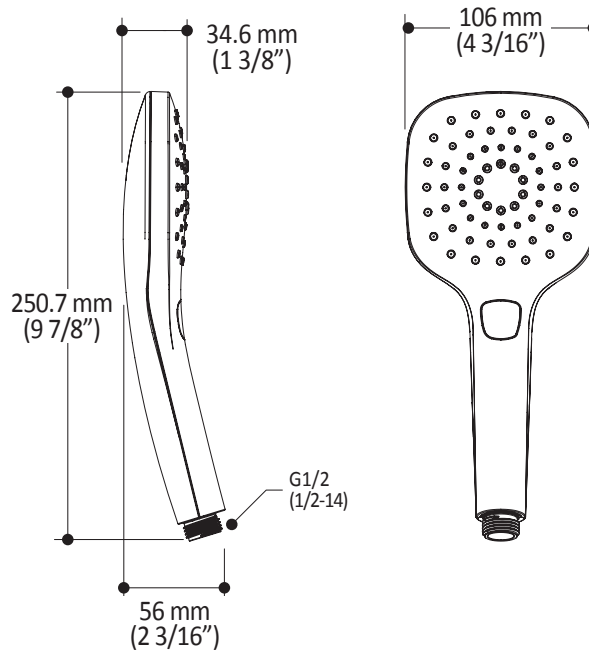
Installation Notes

This product must be installed following the installation instructions provided.

WARRANTY

Kalia inc. guarantees all aspects of its products to be free of defects in material and workmanship for normal residential use. **Refer to the warranty included with the Kalia products for details.**

Product dimensions:



Important : Dimensions are approximated and are subject to changes. Please refer to the installation instructions.



Kalia

ONCE UPON A TIME...WATER®

1355, 2nd Street
Sainte-Marie (Quebec)
Canada G6E 1G9

T 418-387-9090
1-877-GO-KALIA (1-877-465-2542)
F 418-387-9089

KaliaStyle.com





ONCE UPON A TIME...WATER®

103576

Wallbar for handshower

SPECIFICATIONS

Features

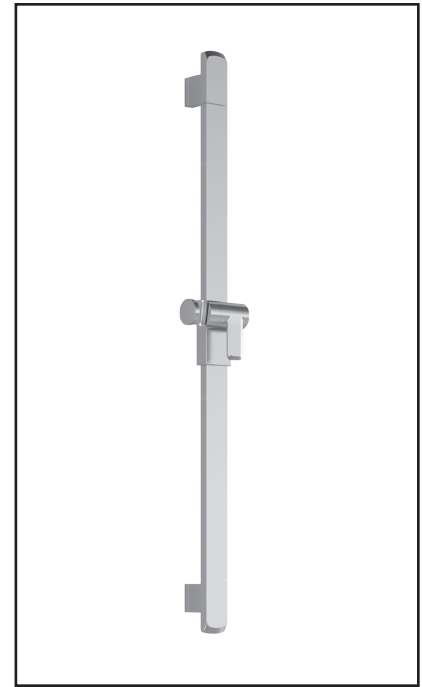
- Total height of 775 mm (30 1/2")
- Easy-to-use gliding system
- Locking system

Colors (Finishes)

- Chrome : 103576-110

Packaging

- **Dimensions:** 798 mm x 205 mm x 89 mm (31 1/2" x 8" x 3 1/2")
- **Volume:** 0.27 cu ft (0.010 cu m)
- **Total weight:** 1.54 lb (0.7 kg)



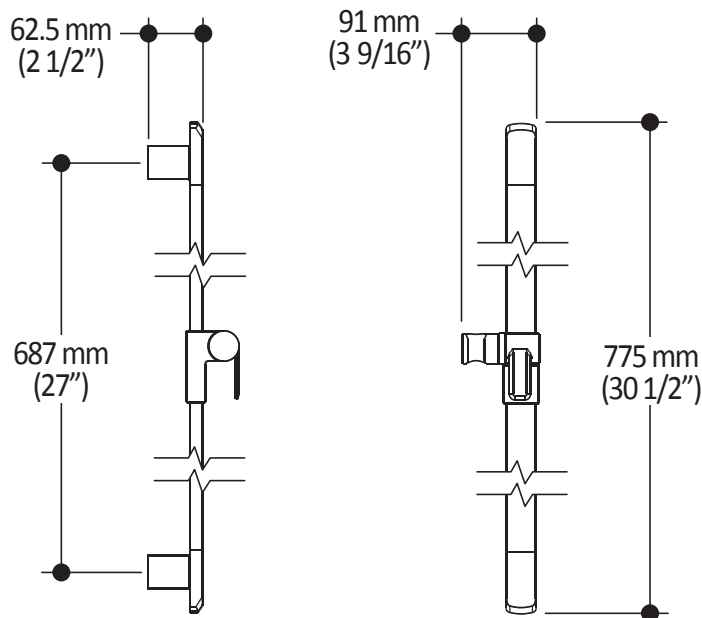
Installation Notes

This product must be installed following the installation instructions provided.

WARRANTY

Kalia Inc. guarantees all aspects of its products to be free of defects in material and workmanship for normal residential use. **Refer to the warranty included with the Kalia products for details.**

Product dimensions:



Important : Dimensions are approximated and are subject to changes. Please refer to the installation instructions.



ONCE UPON A TIME...WATER®

1355, 2nd Street
Sainte-Marie (Quebec)
Canada G6E 1G9

T 418-387-9090
1-877-GO-KALIA (1-877-465-2542)
F 418-387-9089

KaliaStyle.com



**GRAFIK^{MC}****BF1306****Valve à pression équilibrée 1/2" avec déviateur et finition****SPÉCIFICATIONS****Caractéristiques**

- Finition sans vis apparentes
- Entrée d'eau 1/2" mâle NPT vissée ou soudée
- Valves d'arrêt incluses
- Laiton massif
- Ajustement total de 19mm (3/4")
- Appuis inclus pour une meilleure stabilité lors de l'installation
- Possibilité d'installation dos-à-dos
- Déviateur à bouton poussoir avec retour automatique ou mécanique

Couleurs (Finis)

- Chrome : BF1306-110

Certifications

Le modèle spécifié rencontre ou dépasse les normes suivantes ;

- ASME A112.18.1 / CSA B125.1

**Emballage**

- **Dimensions** : 362mm x 184mm x 191mm (14 1/4" x 7 1/4" x 7 1/2")
- **Volume** : 0.45 pi³ (0.013 m³)
- **Poids total** : 4.74 lb (2.15 kg)

Débit maximal

- 20 litres/min. (5.28 gallons/min.) à 60 psi

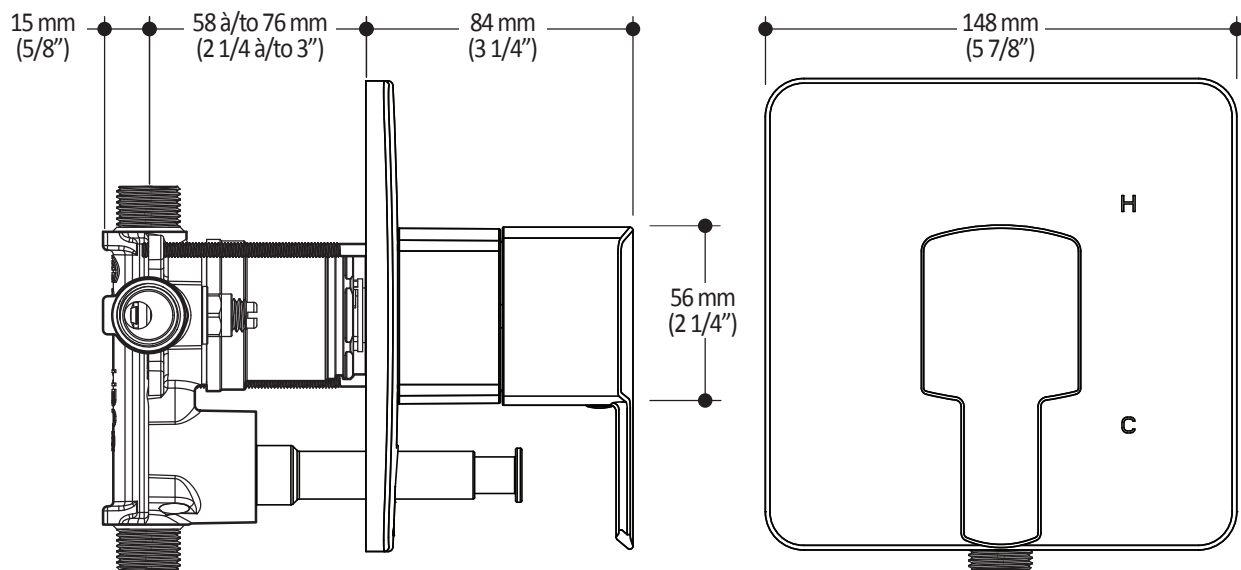
**Notes d'installation**

L'installation doit être conforme aux instructions d'installation fournies avec le produit.

GARANTIE

Kalia inc. garantit ses produits contre tout défaut de matériel ou de fabrication dans des conditions normales d'utilisation et d'entretien. **Veillez vous référer à la garantie Kalia comprise avec chacun des produits pour obtenir plus de détails.**

Dimensions du produit :



Important : Les dimensions sont approximatives et sont sujettes à changements sans préavis. Veuillez vous référer aux instructions d'installation.

Kalia inc.
1355, 2^e Rue
Sainte-Marie (Québec)
Canada G6E 1G9

t. 1-418-387-9090
1 877 GO KALIA (1-877-465-2542)
f. 1-418-387-9089
www.KaliaStyle.com



102856

Coude d'alimentation

SPÉCIFICATIONS

Caractéristiques

- Entrée d'eau 1/2" NPT (mâle ou femelle)
- Sortie d'eau G1/2 male
- Laiton massif

Couleurs (Finis)

- Chrome : 102856-110

Certifications

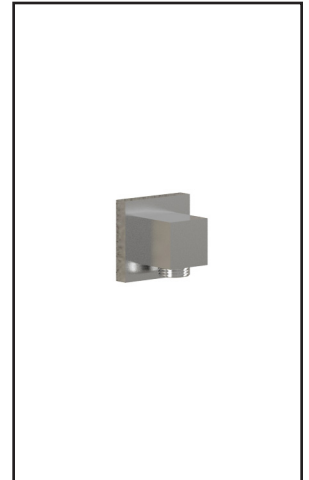
Le modèle spécifié rencontre ou dépasse les normes suivantes ;

- ASME A112.18.1 / CSA B125.1



Emballage

- **Dimensions** : 305mm x 117mm x 92mm (12" x 4 5/8" x 3 5/8")
- **Volume** : 0.12 pi³ (0.003 m³)
- **Poids total** : 0.53 lb (0.24 kg)



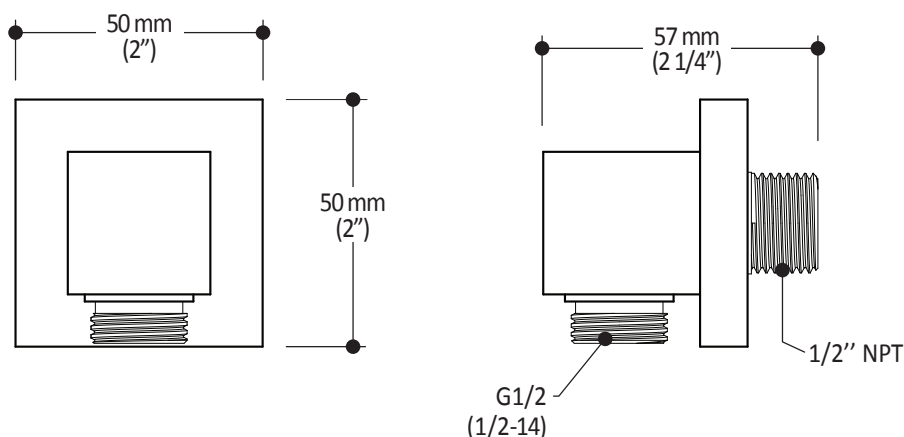
Notes d'installation

L'installation doit être conforme aux instructions d'installation fournies avec le produit.

GARANTIE

Kalia inc. garantit ses produits contre tout défaut de matériel ou de fabrication dans des conditions normales d'utilisation et d'entretien. **Veillez vous référer à la garantie Kalia comprise avec chacun des produits pour obtenir plus de détails.**

Dimensions du produit :



Important : Les dimensions sont approximatives et sont sujettes à changements sans préavis. Veuillez vous référer aux instructions d'installation.

Kalia inc.
1355, 2^e Rue
Sainte-Marie (Québec)
Canada G6E 1G9

t. 1-418-387-9090
1 877 GO KALIA (1-877-465-2542)
f. 1-418-387-9089
www.KaliaStyle.com