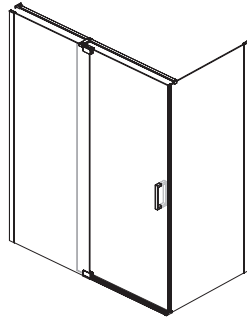




Kalia

HISTOIRES D'EAU^{MD}
ONCE UPON A TIME...WATER[®]



DISTINK^{MC/TM}
(Réversible / *Reversible*)

Installation en coin

Porte de douche à pivot en **coin** (36", 42", 48", 54"
ou 60") avec panneau de retour (32" ou 36")

Corner Installation

*Corner pivot shower door (36", 42", 48", 54" or 60")
with return panel (32" or 36")*

www.KaliaStyle.com

Instructions d'installation - Garantie
Installation Instructions - Warranty

Numéro de série/*Serial number*



Conserver ce guide après l'installation car il contient des informations utiles pour le service et la garantie.

Keep these instructions after you have finished the installation, it contains useful information regarding service and warranty.

Merci d'avoir choisi Kalia !

Merci d'avoir choisi un produit Kalia et de faire confiance à notre entreprise.

Kalia a une philosophie d'affaires basée sur des valeurs fondamentales dont l'innovation et l'excellence ainsi qu'un service personnalisé adapté aux exigences d'aujourd'hui et de demain. Nous sommes convaincus que ce produit saura vous plaire et surpassera vos exigences en termes de fiabilité et durabilité. Nous sommes là pour vous !

Dans ce guide vous trouverez toute l'information nécessaire à l'installation et au bon fonctionnement de votre produit Kalia.

Dans le but d'assurer une installation et une utilisation optimales veuillez prendre quelques minutes pour étudier ce guide.

En cas de problème d'installation ou de performance, veuillez communiquer avec nous au numéro sans frais **1 877 GO KALIA (1 877 465-2542)** ou par courriel au **service@KaliaStyle.com**.

Nous vous remercions encore une fois d'avoir choisi un produit Kalia.

Thank you for choosing Kalia!

Thank you for choosing a Kalia product and for placing your trust in our company.

Kalia has a business philosophy based on solid core values that are focused on providing innovation and excellence as well as a personalized service designed to meet the changing needs of today and tomorrow.

We are convinced that you will be fully satisfied with your new Kalia product and that it will exceed your expectations in terms of reliability and durability. At Kalia, we put our expertise to work for you!

This guide contains all the information necessary for the installation and proper use of your Kalia product. To ensure the smooth installation and optimal use of your product, we recommend to take a few moments to study the information provided in this guide.

*In the event that you should encounter a problem related to the installation or the performance of this product, please contact us at our toll-free line **1 877 GO KALIA (1-877-465-2542)** or by email at: **service@KaliaStyle.com**.*

Thank you once again for choosing Kalia.

Renseignements importants

IMPORTANT

- Lire attentivement le présent guide avant l'installation.
- Respecter tous les codes de plomberie et de bâtiment locaux.
- Assurez-vous d'avoir tous les outils et matériaux nécessaires à l'installation.
- Il est recommandé de porter des lunettes de sécurité en tout temps lors de l'installation.
- Vérifier que toutes les pièces illustrées à la section *Schéma des pièces* sont incluses et qu'**aucune pièce n'est endommagée**.
- Manipuler les pièces avec soin.
- Les panneaux sont fait de verre trempé et ne peuvent être coupés ou percés.
- **Assurez-vous d'avoir un seuil de douche minimum de 25 mm (1 po) pour une installation adéquate.**

REMARQUE

- L'installation de la porte de douche requiert une seule personne.
- Couvrir le drain de la douche afin d'éviter de perdre des pièces.
- Avant l'installation, déballez la porte de douche et vérifiez que toutes les pièces sont incluses et qu'elles sont en bon état (voir *schéma des pièces de rechange*). Si un problème survient, le signaler immédiatement au vendeur.
- Lors de nouvelles installations, avant d'installer la porte, assurez-vous d'avoir suffisamment d'espace de dégagement pour une utilisation adéquate de la porte.
- Vérifier que la structure des murs comporte les renforts appropriés pour supporter le poids de la porte de douche; au besoin et si possible, ajouter des montants d'ossature de 2"x 4" vis-à-vis les montants muraux de la porte ou utiliser des ancrages appropriés au type de revêtement mural.

Kalia se réserve le droit d'apporter toute modification au design du produit et ceci sans préavis. Utiliser le manuel d'installation fourni dans l'emballage.

Kalia n'est pas responsable des problèmes causés par une installation non conforme aux directives énoncées dans le présent guide.

Bonne installation!

Important Information

IMPORTANT

- *Read this guide before proceeding with the installation.*
- *Respect all local plumbing and building codes.*
- *Make sure you have all the tools and materials needed for installation.*
- *It is recommended to wear safety glasses at all times during the installation.*
- *Make sure all the parts shown in the Parts Diagram section are included and **in good condition**.*
- *Manipulate parts with care.*
- *The glass of the panels is tempered glass and must not be cut or drilled.*
- ***Make sure to have a shower base threshold minimum of 25 mm (1 po) for a proper installation.***

COMMENT

- *The shower door is a one-person installation.*
- *Cover the drain of the shower so no parts are lost.*
- *Before installing, take the shower door out of the packaging and make sure all the parts are included and that they are in good shape (see the service parts diagram). If there is a problem, report it immediately to the seller.*
- *For new constructions, before installing the shower door, make sure there is sufficient clearance to properly use the shower door.*
- *Make sure the wall structure is built to support the shower door weight; as required and if possible, install 2"x4" wall studs behind the door wall jambs or use appropriated anchors for the wall covering type.*

Kalia reserves the right to make any changes to the design of the product, without notice. Use the installation instruction supplied with the product.

Kalia is not responsible for problems caused by an installation not executed in accordance with the directions given in this guide.

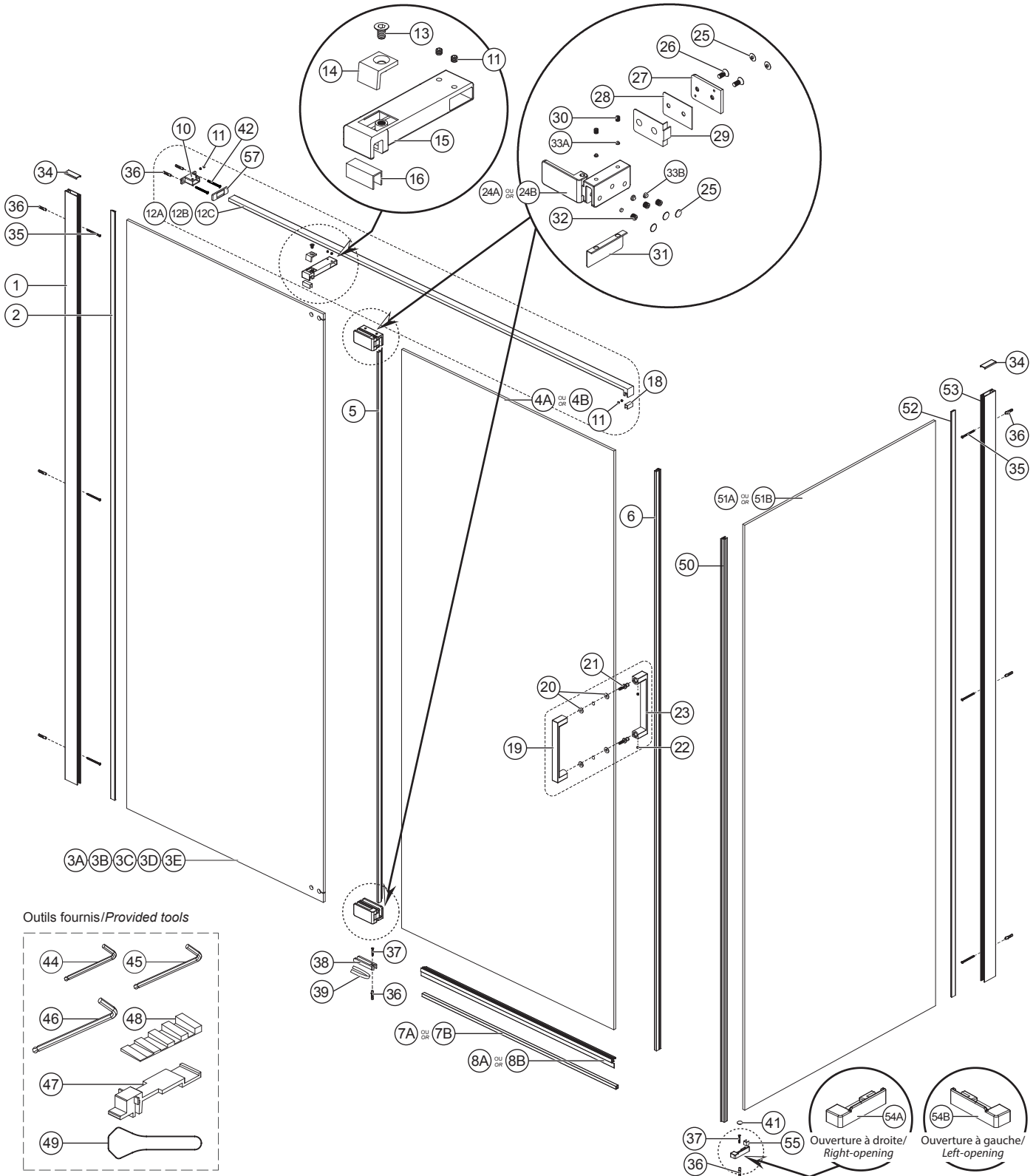
Good installation!

INSTALLATION EN COIN / CORNER INSTALLATION

PORTE ALCÔVE : DR1743-XXX-XXX (36") / DR1744-XXX-XXX (42") / DR1745-XXX-XXX (48") / DR1746-XXX-XXX (54") / DR1747-XXX-XXX (60") / PANNEAU DE RETOUR : DR1748-XXX-XXX (32") OU/OR DR1749-XXX-XXX (36")

Schéma des pièces

Parts Diagram



INSTALLATION EN COIN / CORNER INSTALLATION

PORTE ALCÔVE : DR1743-XXX-XXX (36") / DR1744-XXX-XXX (42") / DR1745-XXX-XXX (48") /
DR1746-XXX-XXX (54") / DR1747-XXX-XXX (60")

Liste des pièces

Parts List

Sous-Assemblage Sub-assembly	#	Numéro de pièce Part Number	Description	Qté totale Total qty	
COMPOSANTES COMMUNES / UNIVERSAL COMPONENTS					
	1	104664-XXX	-	Montant mural / Wall jamb 1956.5mm (77")	1
	2	104670	-	Joint de serrage en PVC / PVC spline 1956mm (77")	1
		104670-160			
	5	105367	-	Déflecteur vertical d'eau à ailette flexible pour panneau mobile / Vertical water deflector with soft fin for mobile panel 1865 mm (73-7/16")	1
		105367-160			
	6	104922	-	Scellant vertical de PVC avec aimant / PVC vertical seal with magnet 1923 mm (75-11/16")	1
		104922-160			
Emballage sous-vide de poignées / Handles blister pack					
104916-XXX	19	104924-XXX	-	Poignée extérieure / External handle	1
	20	104926	-	Rondelle protectrice à épaulement / Protective shoulder washer	4
	21	104925	-	Vis de poignée / Handle screw	2
	22	104927	-	Vis de pression M5 x 6mm pointue / M5 x 6mm inner pointed Set screw	2
	23	104928-XXX	-	Poignée intérieure / Internal handle	1
	44	100305	-	Clé hexagonale Hex 2,5mm à rotule pour vis M5 / Allen Key ball-point Hex 2,5mm for M5 screw	1
Emballage sous-vide de quincaillerie / Hardware blister pack					
	-			Ensemble de la charnière en position A / A-assembly Hinge kit	1
	24A	104965-XXX		Charnière assemblée en position A / A-assembly hinge	1
	25	104967-XXX		Capuchon de finition pour vis de charnière / Hinge screw decorative cap	5
	26	104968		Vis de charnière pour panneau fixe / Hinge Screw for fixed panel M6 x 14 mm	2
	27	104969-XXX		Plaque de montage pour charnière / Hinge Mounting Plate	1
	28	104970		Coussin intérieur de protection de panneau fixe pour charnière / Hinge interior protective pad for fixed panel	1
		104970-160			
	29	104971		Coussin extérieur de protection de panneau fixe pour charnière / Hinge exterior protective pad for fixed panel	1
		104971-160			
	30	104972		Vis de pression pour dessus et dessous de charnière / Hinge top and bottom Set Screw M6 x 6mm	2
	33A	104915		Capuchon de plastic pour vis de pression M6 x 6mm / Plastic cap for M6 x 6mm set screw	2
	31	104974		Coussin de protection de panneau mobile pour charnière / Hinge protective pad for mobile panel	1
		104974-160			
	32	104975		Vis de pression pour intérieur de charnière / Hinge interior Set Screw M8 x 6mm	3
	33B	104973		Capuchon de plastic pour vis de pression M8 x 6mm / Plastic cap for M8 x 6mm set screw	3
	-			Ensemble de la charnière en position B / B-assembly Hinge kit	1
	24B	104966-XXX		Charnière assemblée en position B / B-assembly hinge	1
	25	104967-XXX		Capuchon de finition pour vis de charnière / Hinge screw decorative cap	5
	26	104968		Vis de charnière pour panneau fixe / Hinge Screw for fixed panel M6 x 14 mm	2
	27	104969-XXX		Plaque de montage pour charnière / Hinge Mounting Plate	1
	28	104970		Coussin intérieur de protection de panneau fixe pour charnière / Hinge interior protective pad for fixed panel	1
		104970-160			
	29	104971		Coussin extérieur de protection de panneau fixe pour charnière / Hinge exterior protective pad for fixed panel	1
		104971-160			
	30	104972		Vis de pression pour dessus et dessous de charnière / Hinge top and bottom Set Screw M6 x 6mm	2
	33A	104915		Capuchon de plastic pour vis de pression M6 x 6mm / Plastic cap for M6 x 6mm set screw	2
	31	104974		Coussin de protection de panneau mobile pour charnière / Hinge protective pad for mobile panel	1
		104974-160			
	32	104975		Vis de pression pour intérieur de charnière / Hinge interior Set Screw M8 x 6mm	3
	33B	104973		Capuchon de plastic pour vis de pression M8 x 6mm / Plastic cap for M8 x 6mm set screw	3
	-			Ensemble de clé allen 3 et 4 / Allen keys kit 3 and 4	1
	45	100945		Clé hexagonale Hex 3mm à rotule pour vis M6x6mm / Allen Key ball-point Hex 3mm for M6x6mm screw	1
	46	100824		Clé hexagonale Hex 4mm à rotule pour vis M6x14mm, M6x10mm et M8x6mm / Allen Key ball-point Hex 4mm for M6x14mm, M6x10mm and M8x6mm Screw	1
	34	104122-XXX	-	Capuchon de finition du montant mural / Wall jamb decorative cap	1
	38	104920-XXX	-	Guide du bas / Bottom Guide	1
	39	104949	-	Coussin de protection du guide du bas / Guide protective pad	1
	35	104121	-	Vis à métal quadrex M4 x 50mm (2") SS / Metal screw quadrex M4 x 50mm (2") SS	3
	36	102205	-	Cheville / Wall Anchor Ø 6 mm	4

INSTALLATION EN COIN/CORNER INSTALLATION

PORTE ALCÔVE : DR1743-XXX-XXX (36") / DR1744-XXX-XXX (42") / DR1745-XXX-XXX (48") /
DR1746-XXX-XXX (54") / DR1747-XXX-XXX (60")

Liste des pièces

Parts List

Sous-Assemblage Sub-assembly	#	Numéro de pièce Part Number	Description	Qté totale Total qty		
	37	103507	-	Vis à métal quadrex ST4 x 25mm (1") - tête plate / Metal screw quadrex ST4 x 25mm (1") - flat head	1	
	47	104921	-	Gabarit de nylon / Nylon Template tool	2	
	48	104690	-	Bloc de mise à niveau / Stair shim	2	
	49	104119	-	Outil à joint de serrage/Spline tool	1	
COMPOSANTES CONNEXES / RELATED COMPONENTS						
(36")	3A	104951-003	-	Panneau fixe / Fixed Panel 1956mm x 230mm (77" x 9")	1	
(42")	3B	104952-003	-	Panneau fixe / Fixed Panel 1956mm x 382mm (77" x 15")	1	
(48")	3C	104953-003	-	Panneau fixe / Fixed Panel 1956mm x 534mm (77" x 21")	1	
(54")	3D	104954-003	-	Panneau fixe / Fixed Panel 1956mm x 617mm (77" x 24-1/4")	1	
(60")	3E	104955-003	-	Panneau fixe / Fixed Panel 1956mm x 769mm (77" x 30-1/4")	1	
(36" / 42" / 48")	4A	104956-003	-	Panneau mobile / Mobile Panel 1924.5mm x 760mm (75-3/4" x 29-15/16")	1	
(54" / 60")	4B	104957-003	-	Panneau mobile / Mobile Panel 1924.5mm x 830mm (75-3/4" x 32-11/16")	1	
(36" / 42" / 48")	7A	104958-XXX	-	Seuil avec ruban autocollant / Sill with double face tape 700mm (27-9/16")	1	
(54" / 60")	7B	104959-XXX	-	Seuil avec ruban autocollant / Sill with double face tape 770mm (30-5/16")	1	
(36" / 42" / 48")	8A	104960	-	Joint d'étanchéité en U à double ailettes / U-shaped seal with double fins 730mm (28-3/4")	1	
(54" / 60")	8B	104961	-	Joint d'étanchéité en U à double ailettes / U-shaped seal with double fins 800 mm (31-1/2")	1	
Emballage de la barre de soutien et de sa quincaillerie / Bracing Bar and hardware pack						
	-			Ensemble du connecteur mural de la barre de soutien / Bracing bar wall connector kit	1	
104993-XXX (36")	10	105175-XXX	105178-XXX	Connecteur mural de la barre de soutien / Bracing bar wall connector	1	
	11		104700	Vis de pression M5 x 4mm plat / M5 x 4mm inner flat Set screw	2	
	57		105168-XXX	Capuchon du connecteur mural / Wall connector decorative cap	1	
		-		Ensemble de la barre de soutien / Bracing bar kit	1	
		12A	104990-XXX	104962-XXX	Barre de soutien avec connecteur du verre / Bracing bar with glass connector 987mm (38-7/8")	1
		11		104700	Vis de pression M5 x 4mm plat / M5 x 4mm inner flat Set screw	2
		18		104948	Tampon de protection pour verre 8mm, 22mm (7/8") de large / Protective pad for 8mm glass, 22mm (7/8") long	1
		-		Ensemble du connecteur de la barre de soutien pour le verre / Bracing bar glass connector kit	1	
		11	104987-XXX	104700	Vis de pression M5 x 4 mm plat / M5 x 4 mm inner flat Set screw	2
		13		104943	Vis M6 x 10mm pour la barre de soutien pour le verre / Socket Head Screw M6 x 10mm	1
		14		104944	Adapteur du connecteur de la barre de soutien pour le verre / Bracing bar glass connector adaptor	1
		15		104945-XXX	Connecteur de la barre de soutien pour le verre / Bracing bar glass connector	1
		16		104946	Tampon de protection pour verre 8mm, 28mm (1-1/8") de large / Protective pad for 8mm glass, 28mm (1-1/8") long	1
		-			Sac de quincaillerie de la barre de soutien / Bracing bar hardware bag	1
	36	104986-XXX	102205	Cheville / Wall Anchor Ø 6 mm	2	
	42		104950	Vis à métal quadrex ST4 x 40mm (1-9/16") - tête plate / Metal screw quadrex ST4 x 40mm (1-9/16") - flat head	2	
	44		100305	Clé hexagonale Hex 2,5mm à rotule pour vis M5 / Allen Key ball-point Hex 2,5mm for M5 screw	1	
	46		100824	Clé hexagonale Hex 4mm à rotule pour vis M6x14mm, M6x10mm et M8x6mm / Allen Key ball-point Hex 4mm for M6x14mm, M6x10mm and M8x6mm Screw	1	
Emballage de la barre de soutien et de sa quincaillerie / Bracing Bar and hardware pack						
	-			Ensemble du connecteur mural de la barre de soutien / Bracing bar wall connector kit	1	
104994-XXX (42" / 48")	10	105175-XXX	105178-XXX	Connecteur mural de la barre de soutien / Bracing bar wall connector	1	
	11		104700	Vis de pression M5 x 4mm plat / M5 x 4mm inner flat Set screw	2	
	57		105168-XXX	Capuchon du connecteur mural / Wall connector decorative cap	1	
		-		Ensemble de la barre de soutien / Bracing bar kit	1	
		12B	104991-XXX	104963-XXX	Barre de soutien avec connecteur du verre / Bracing bar with glass connector 1291mm (50-13/16")	1
		11		104700	Vis de pression M5 x 4mm plat / M5 x 4mm inner flat Set screw	2
		18		104948	Tampon de protection pour verre 8mm, 22mm (7/8") de large / Protective pad for 8mm glass, 22mm (7/8") long	1
		-		Ensemble du connecteur de la barre de soutien pour le verre / Bracing bar glass connector kit	1	
		11	104987-XXX	104700	Vis de pression M5 x 4 mm plat / M5 x 4 mm inner flat Set screw	2
		13		104943	Vis M6 x 10mm pour la barre de soutien pour le verre / Socket Head Screw M6 x 10mm	1
		14		104944	Adapteur du connecteur de la barre de soutien pour le verre / Bracing bar glass connector adaptor	1
		15		104945-XXX	Connecteur de la barre de soutien pour le verre / Bracing bar glass connector	1
		16		104946	Tampon de protection pour verre 8mm, 28mm (1-1/8") de large / Protective pad for 8mm glass, 28mm (1-1/8") long	1
		-			Sac de quincaillerie de la barre de soutien / Bracing bar hardware bag	1
	36	104986-XXX	102205	Cheville / Wall Anchor Ø 6 mm	2	
	42		104950	Vis à métal quadrex ST4 x 40mm (1-9/16") - tête plate / Metal screw quadrex ST4 x 40mm (1-9/16") - flat head	2	
	44		100305	Clé hexagonale Hex 2,5mm à rotule pour vis M5 / Allen Key ball-point Hex 2,5mm for M5 screw	1	
	46		100824	Clé hexagonale Hex 4mm à rotule pour vis M6x14mm, M6x10mm et M8x6mm / Allen Key ball-point Hex 4mm for M6x14mm, M6x10mm and M8x6mm Screw	1	



INSTALLATION EN COIN/CORNER INSTALLATION

PORTE ALCÔVE : DR1743-XXX-XXX (36") / DR1744-XXX-XXX (42") / DR1745-XXX-XXX (48") /
DR1746-XXX-XXX (54") / DR1747-XXX-XXX (60")

Liste des pièces

Parts List

Sous-Assemblage Sub-assembly	#	Numéro de pièce Part Number	Description	Qté totale Total qty	
104995-XXX (54" / 60")	-	Emballage de la barre de soutien et de sa quincaillerie / <i>Bracing Bar and hardware pack</i>		1	
	-	Ensemble du connecteur mural de la barre de soutien / <i>Bracing bar wall connector kit</i>		1	
	10	105175-XXX	105178-XXX	Connecteur mural de la barre de soutien / <i>Bracing bar wall connector</i>	1
	11		104700	Vis de pression M5 x 4mm plat / <i>M5 x 4mm inner flat Set screw</i>	2
	57		105168-XXX	Capuchon du connecteur mural / <i>Wall connector decorative cap</i>	1
	-	Ensemble de la barre de soutien / <i>Bracing bar kit</i>		1	
	12C	104992-XXX	104964-XXX	Barre de soutien avec connecteur du verre / <i>Bracing bar with glass connector 1595mm (62-3/4")</i>	1
	11		104700	Vis de pression M5 x 4mm plat / <i>M5 x 4mm inner flat Set screw</i>	2
	18		104948	Tampon de protection pour verre 8mm, 22mm (7/8") de large / <i>Protective pad for 8mm glass, 22mm (7/8") long</i>	1
	-	Ensemble du connecteur de la barre de soutien pour le verre / <i>Bracing bar glass connector kit</i>		1	
	11	104987-XXX	104700	Vis de pression M5 x 4 mm plat / <i>M5 x 4 mm inner flat Set screw</i>	2
	13		104943	Vis M6 x 10mm pour la barre de soutien pour le verre / <i>Socket Head Screw M6 x 10mm</i>	1
	14		104944	Adapteur du connecteur de la barre de soutien pour le verre / <i>Bracing bar glass connector adaptor</i>	1
	15		104945-XXX	Connecteur de la barre de soutien pour le verre / <i>Bracing bar glass connector</i>	1
	16		104946	Tampon de protection pour verre 8mm, 28mm (1-1/8") de large / <i>Protective pad for 8mm glass, 28mm (1-1/8") long</i>	1
	-	Sac de quincaillerie de la barre de soutien / <i>Bracing bar hardware bag</i>		1	
	36	104986-XXX	102205	Cheville / <i>Wall Anchor</i> Ø 6 mm	2
	42		104950	Vis à métal quadrex ST4 x 40mm (1-9/16") - tête plate / <i>Metal screw quadrex ST4 x 40mm (1-9/16") - flat head</i>	2
	44		100305	Clé hexagonale Hex 2,5mm à rotule pour vis M5 / <i>Allen Key ball-point Hex 2,5mm for M5 screw</i>	1
	46		100824	Clé hexagonale Hex 4mm à rotule pour vis M6x14mm, M6x10mm et M8x6mm / <i>Allen Key ball-point Hex 4mm for M6x14mm, M6x10mm and M8x6mm Screw</i>	1

PANNEAU RETOUR/RETURN PANEL : DR1748-XXX-XXX (32") OU/OR DR1749-XXX-XXX (36")

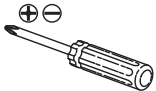
Sous-Assemblage Sub-assembly	#	Numéro de pièce/Part Number	Description	Qté totale Total qty	
COMPOSANTES COMMUNES / UNIVERSAL COMPONENTS					
	50	104980	-	Scellant vertical de PVC avec aimant pour panneau de retour / <i>PVC vertical seal with magnet for return panel 1936mm (76-1/4")</i>	1
	52	104977	-	Joint de serrage en PVC / <i>PVC spline 1946mm (76-5/8")</i>	1
	53	104976-XXX	-	Montant mural / <i>Wall Jamb 1945.5mm (76-5/8")</i>	1
	-	Emballage sous-vide de la quincaillerie / <i>Hardware blister pack</i>		1	
104929-XXX	54A	104982-XXX	-	Support du panneau de retour ouverture à droite / <i>Right opening return panel support</i>	1
	54B	104981-XXX	-	Support du panneau de retour ouverture à gauche / <i>Left opening return panel support</i>	1
	55	104999	-	Coussin de protection du support du panneau de retour / <i>Return panel support protective pad</i>	2
	41	104932-XXX	-	Capuchon pour vis / <i>Screw decorative caps</i>	1
	34	104122-XXX	-	Capuchon de finition du montant mural / <i>Wall jamb decorative cap</i>	1
	35	104121	-	Vis à métal quadrex M4 x 50mm (2") SS / <i>Metal screw quadrex M4 x 50mm (2") SS</i>	3
	36	102205	-	Cheville / <i>Wall Anchor</i> Ø 6 mm	4
	37	103507	-	Vis à métal quadrex ST4 x 25mm (1") - tête plate / <i>Metal screw quadrex ST4 x 25mm (1") - flat head</i>	1
	48	104690	-	Bloc de mise à niveau / <i>Stair shim</i>	2
COMPOSANTES CONNEXES / RELATED COMPONENTS					
(32")	51A	104978-003	-	Panneau de retour / <i>Return Panel 1945mm x 696mm (76-9/16" x 27-3/8")</i>	1
(36")	51B	104979-003	-	Panneau de retour / <i>Return Panel 1945mm x 798mm (76-9/16" x 31-7/16")</i>	1

* XXX signifie que la couleur du fini ou le motif du verre doivent être spécifiés. / XXX means that the finish color or glass pattern must be specified.

Outils et matériaux nécessaires/*Necessary Tools and Materials*



Perceuse électrique/
Electric drill



Tournevis/*Screwdriver*



Crayon/*Pencil*



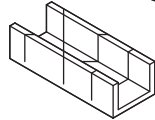
Ruban à mesurer/
Measuring tape



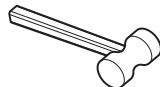
Mèches 6 mm (1/4") et/ou
3 mm (1/8")/ 6 mm (1/4") or
3 mm (1/8") drill bits



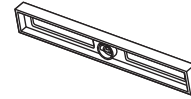
Scie à métal/*Metal saw*



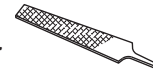
Boîte à onglet/*Miter box*



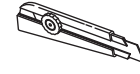
Maillet en caoutchouc/
Rubber Mallet



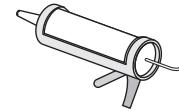
Niveau/*Level*



Lime à métal/*File*



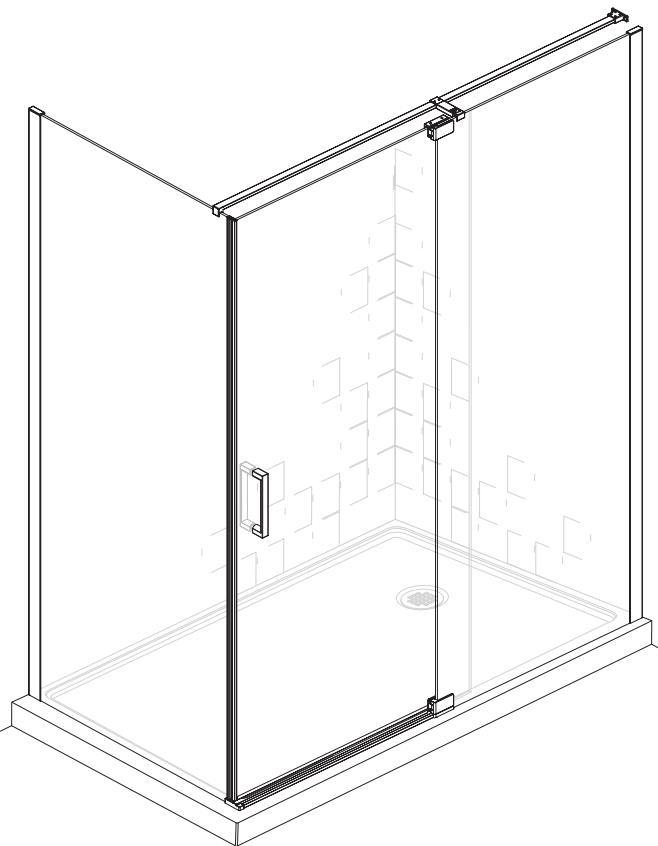
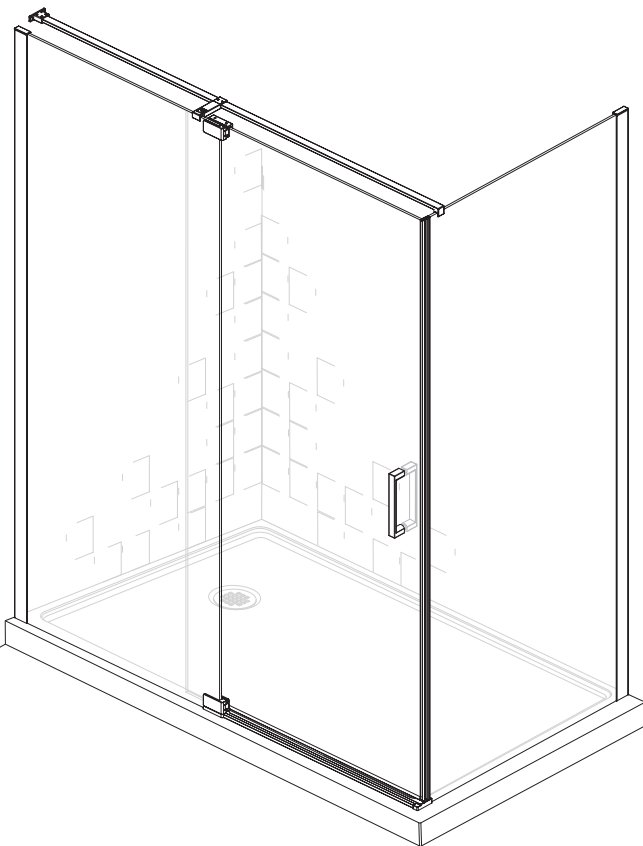
Couteau utilitaire/
Utility knife



Calfeutrant clair
au silicone/*Clear
silicone caulking*

Ouverture à droite/*Right-opening*

Ouverture à gauche/*Left-opening*



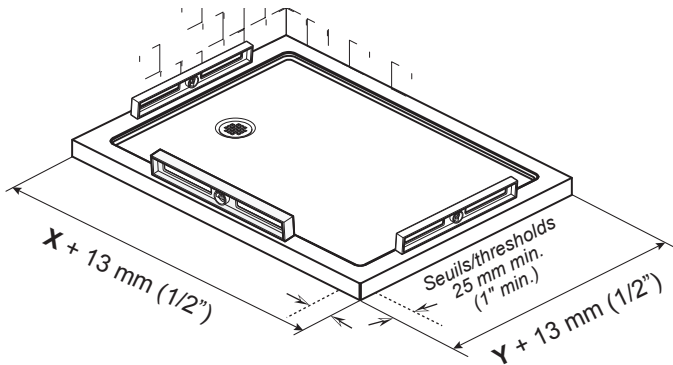
Ce modèle est utilisé dans ce guide pour illustrer l'installation./
In this guide, this model is used for demonstration purposes.

INSTALLATION EN COIN / CORNER INSTALLATION

Étape/Step

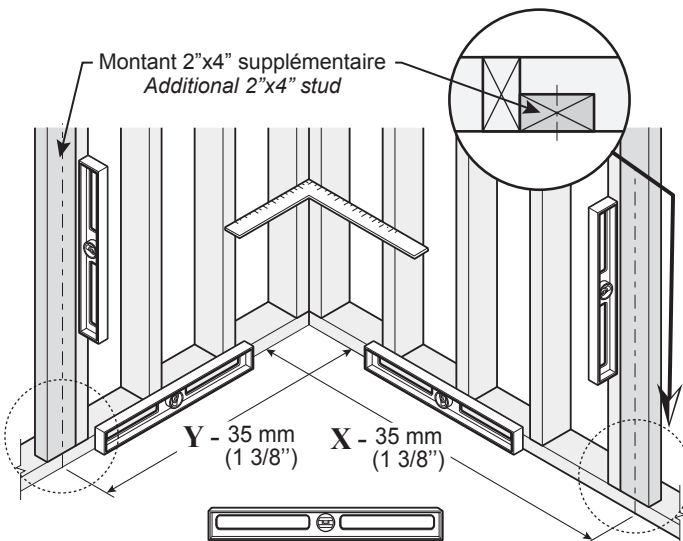
1

Valider la conformité de l'emplacement
(Installateur qualifié, recommandé)/
Validate the installation conformity of the base
(Qualified installer is recommended)



Ajustement de la douche / Door adjustment

X	36"	813 mm à/to 965 mm (32" à/to 38")
	42"	965 mm à/to 1118 mm (38" à/to 44")
	48"	1118 mm à/to 1270 mm (44" à/to 50")
	54"	1270 mm à/to 1422 mm (50" à/to 56")
Y	60"	1422 mm à/to 1575 mm (56" à/to 62")
	32"	762 mm à/to 781 mm (30" à/to 30 3/4")
	36"	864 mm à/to 883 mm (34" à/to 34 3/4")



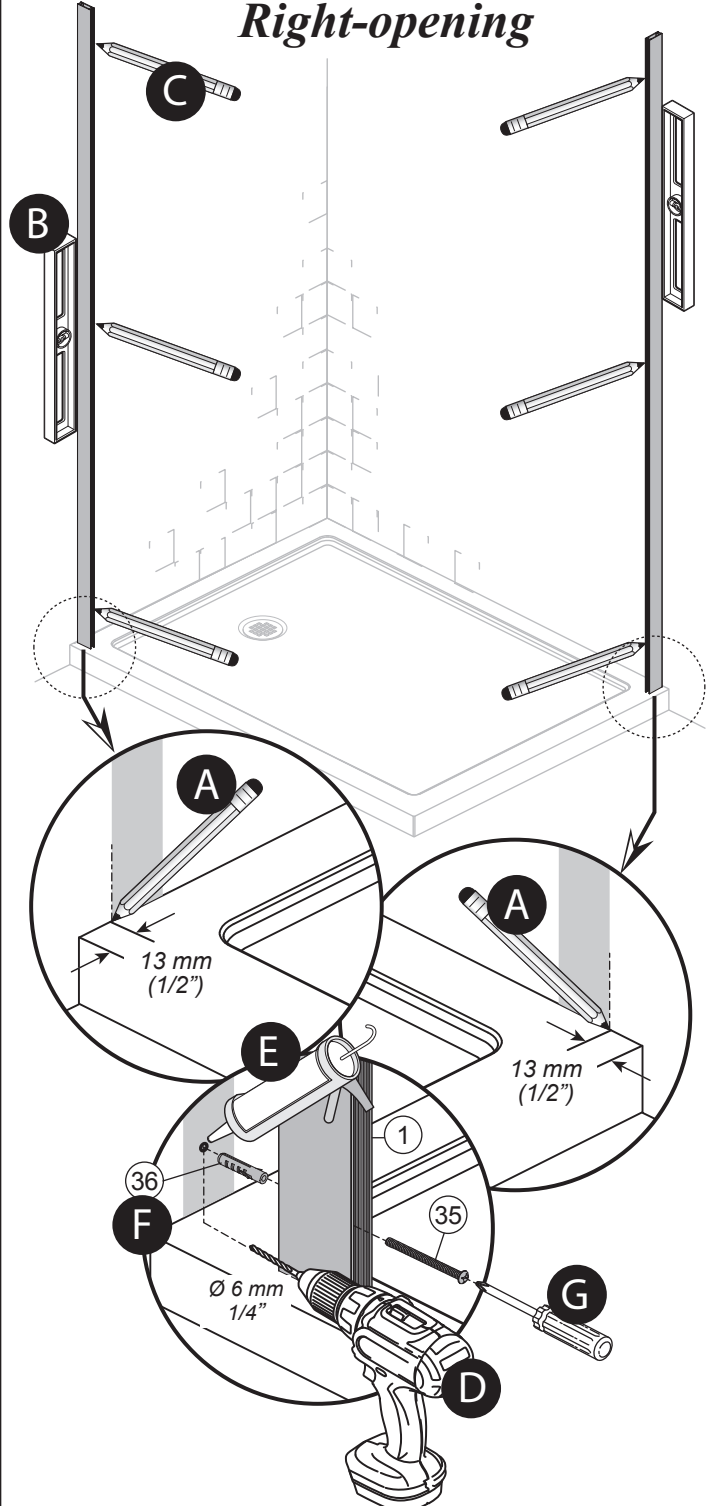
Exemple de structure de bois suggéré
Wood structure suggested

Étape/Step

2

Installation des montants muraux /
Wall jambs installation

Ouverture à droite / Right-opening

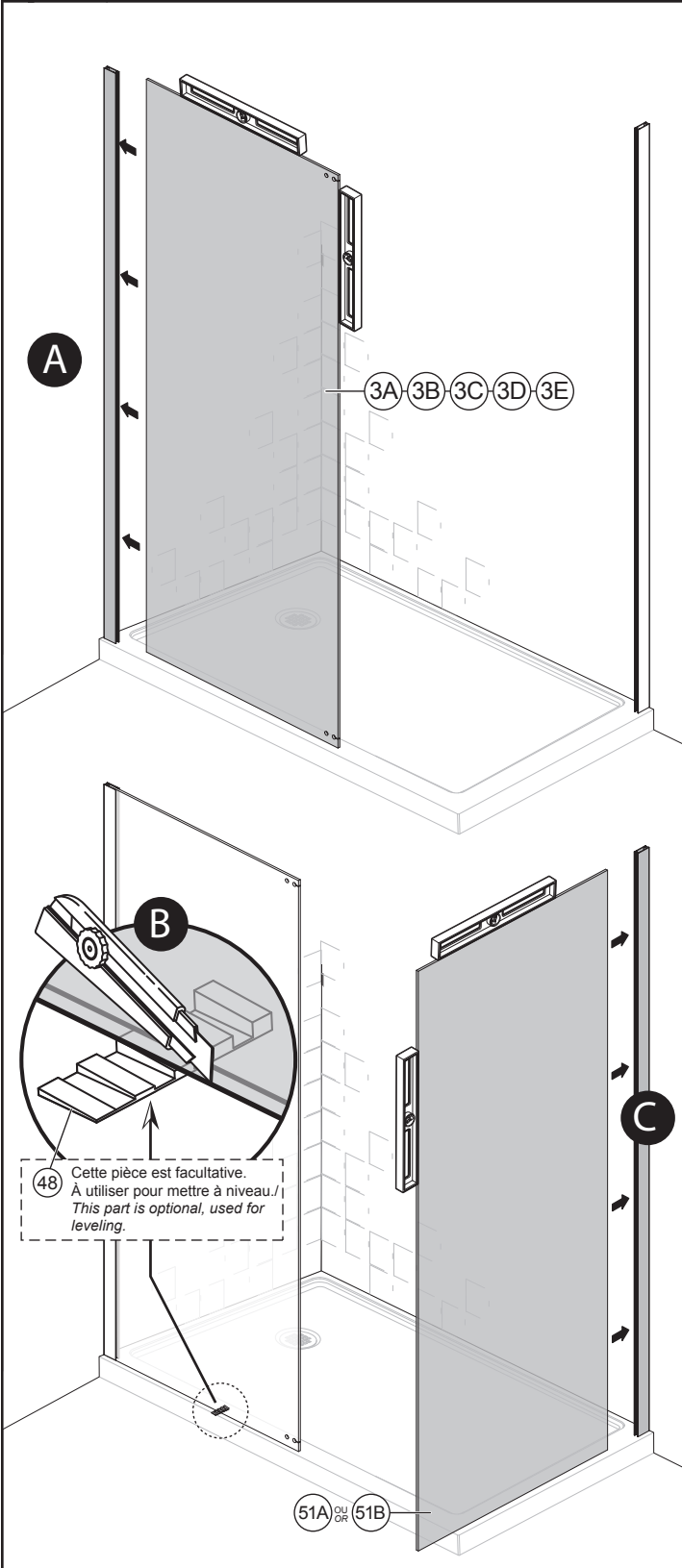


INSTALLATION EN COIN / CORNER INSTALLATION

Étape/Step

3

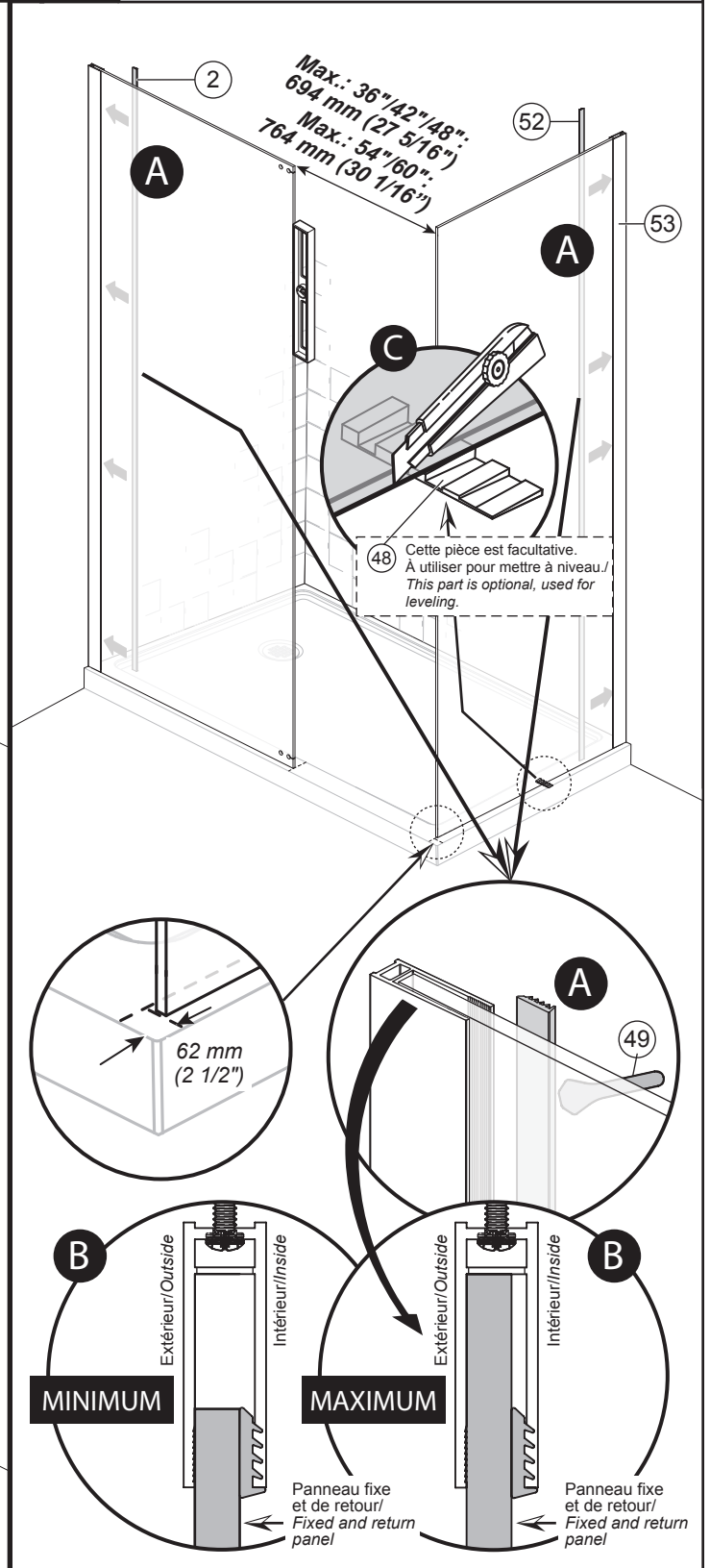
Installation du panneau fixe et du panneau de retour / Fixed and return panel installation



Étape/Step

4

Installation des joints de serrage en PVC / PVC splines installation

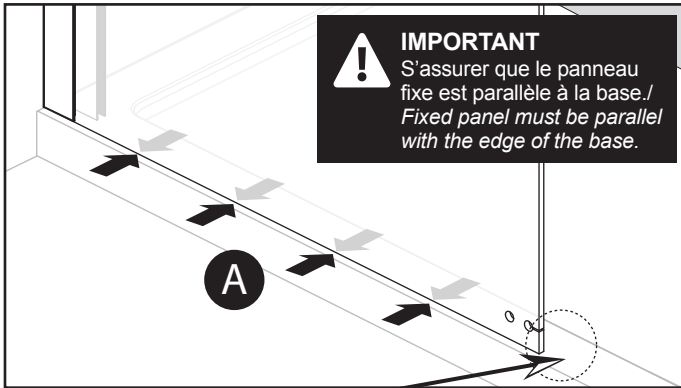


INSTALLATION EN COIN / CORNER INSTALLATION

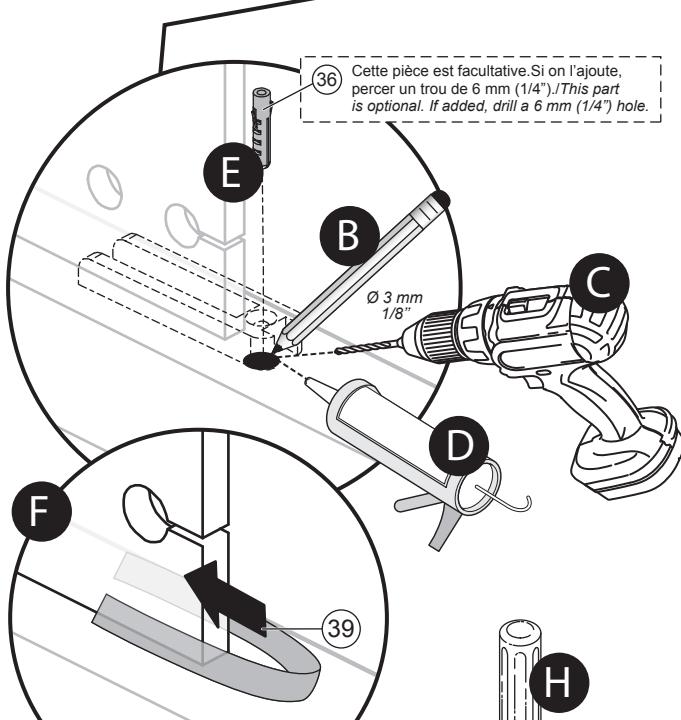
Étape/Step

5

Installation du guide du bas Bottom guide installation



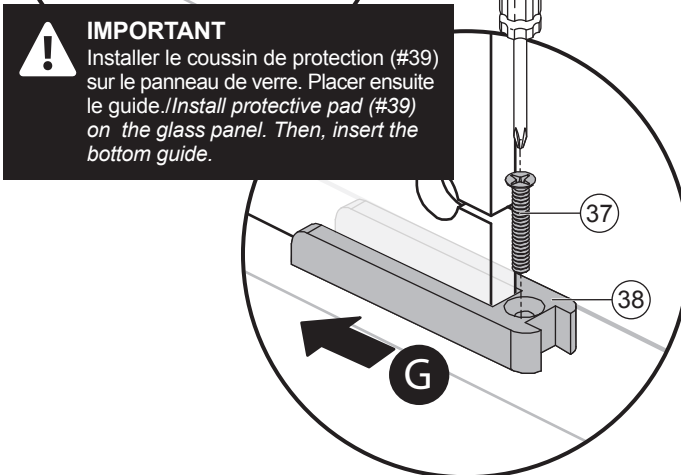
! IMPORTANT
S'assurer que le panneau fixe est parallèle à la base.
Fixed panel must be parallel with the edge of the base.



36 Cette pièce est facultative. Si on l'ajoute, percer un trou de 6 mm (1/4"). / This part is optional. If added, drill a 6 mm (1/4") hole.

Ø 3 mm
1/8"

39

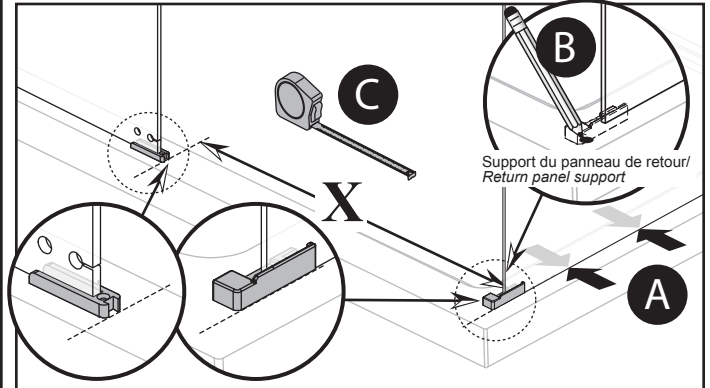


! IMPORTANT
Installer le coussin de protection (#39) sur le panneau de verre. Placer ensuite le guide. / Install protective pad (#39) on the glass panel. Then, insert the bottom guide.

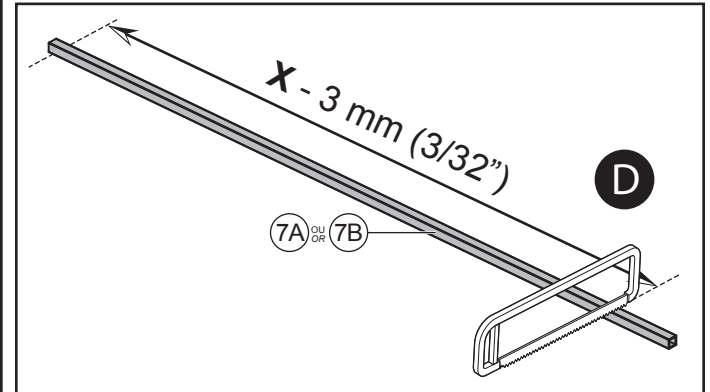
Étape/Step

6

Installation du support du panneau et du seuil / Return panel support and sill installation

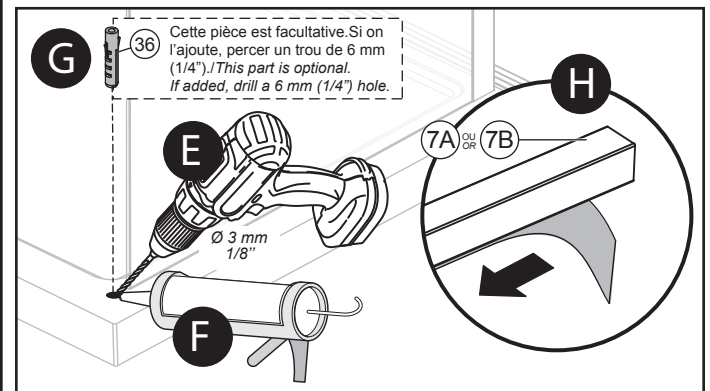


Support du panneau de retour / Return panel support



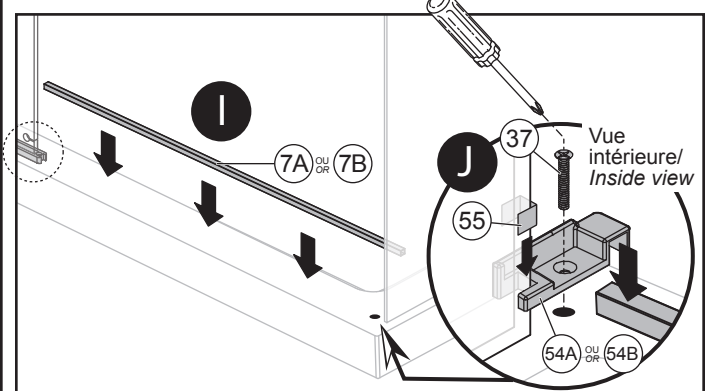
X - 3 mm (3/32")

7A ou 7B



36 Cette pièce est facultative. Si on l'ajoute, percer un trou de 6 mm (1/4"). / This part is optional. If added, drill a 6 mm (1/4") hole.

Ø 3 mm
1/8"



Vue intérieure / Inside view

INSTALLATION EN COIN / CORNER INSTALLATION

Étape/Step

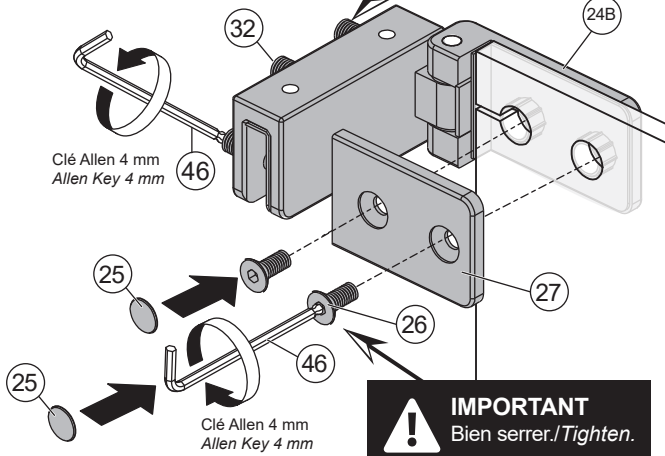
7

Installation des charnières / Hinges installation

Vue intérieure / Interior view

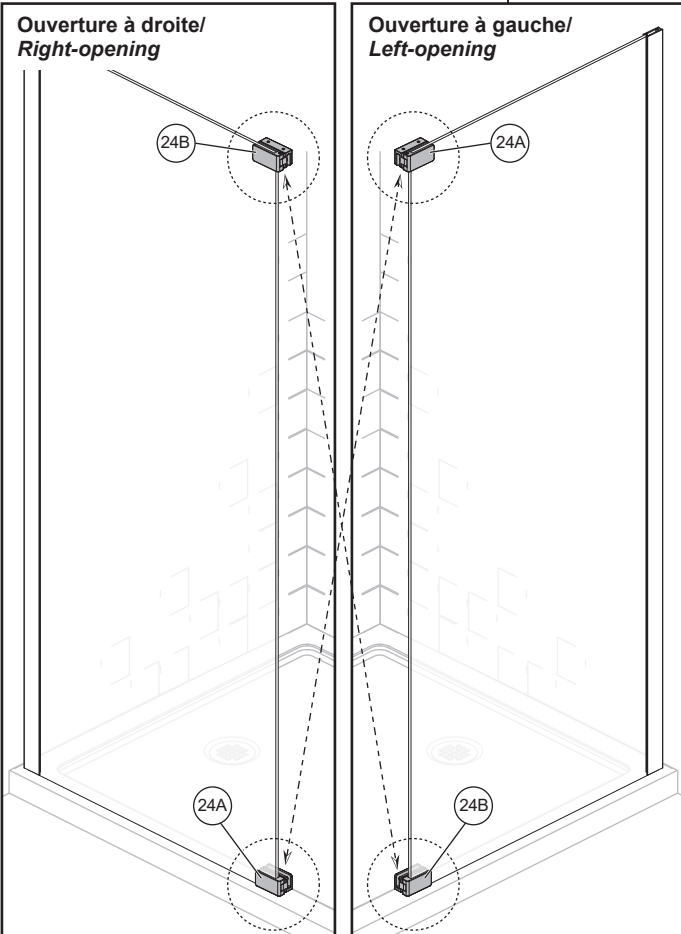


IMPORTANT
S'assurer que les vis laissent passer le panneau mobile. /
Make sure the screws do not block the mobile panel.



Ouverture à droite / Right-opening

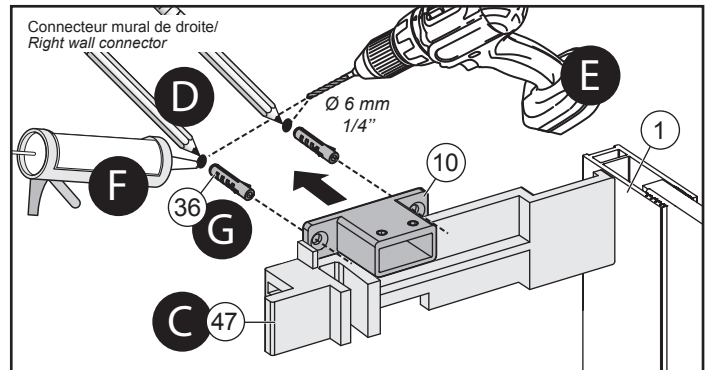
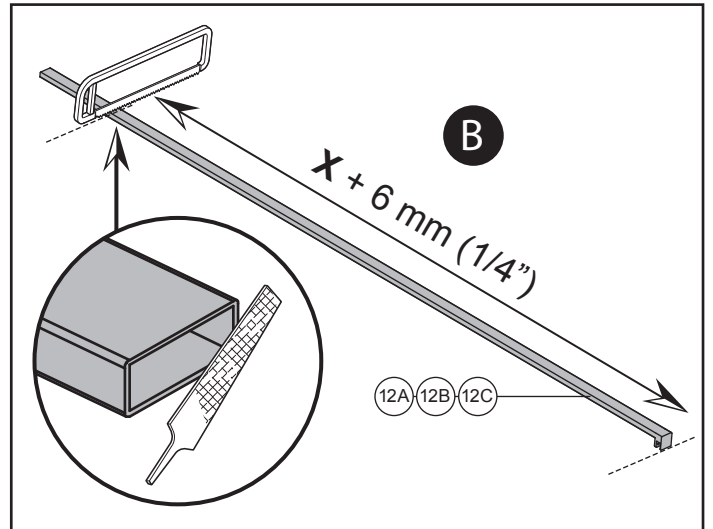
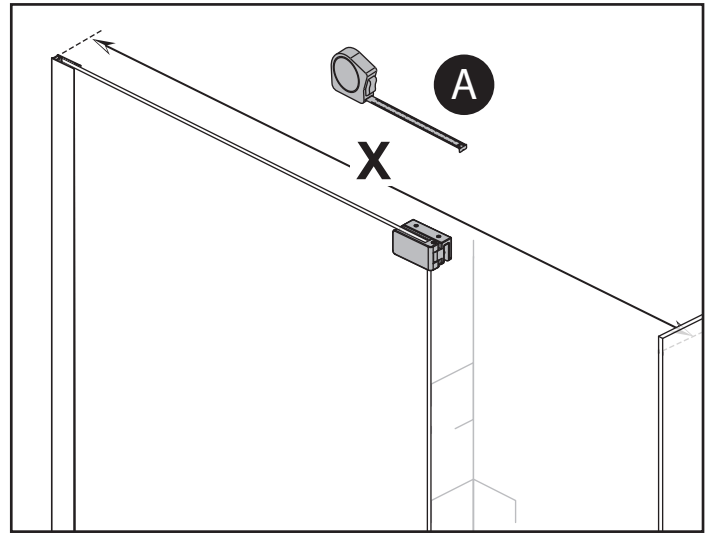
Ouverture à gauche / Left-opening



Étape/Step

8.1

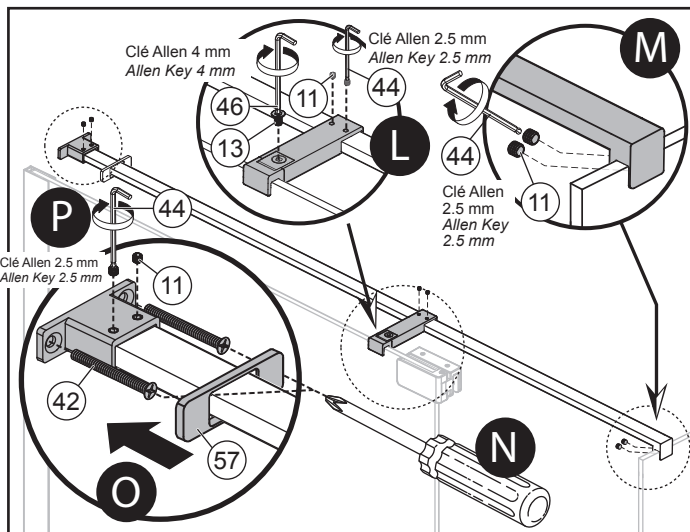
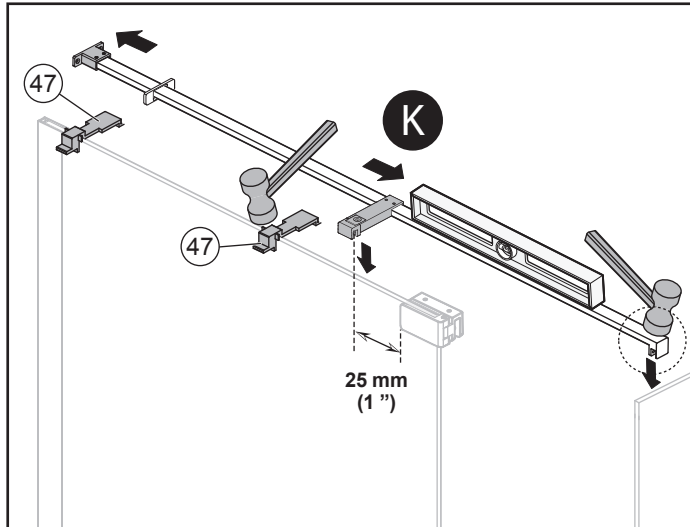
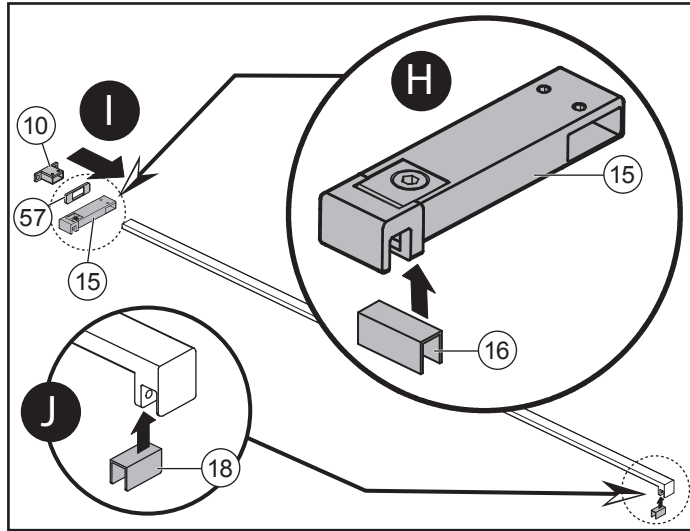
Assemblage de la barre de soutien et du rail / Bracing bar and rail assembly



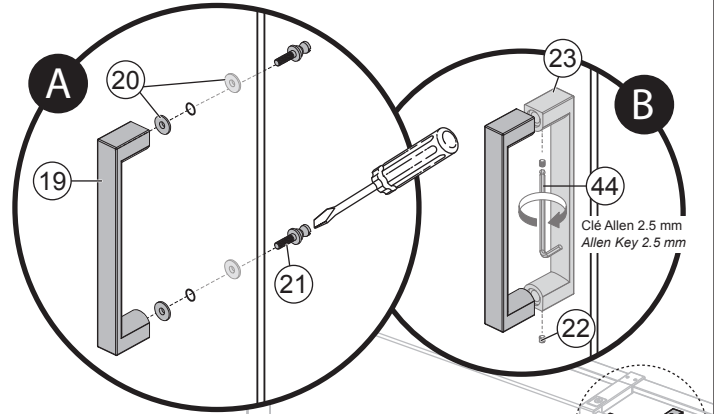
IMPORTANT
La gabarit de nylon (#47) doit être adossé au mur et être aligné au-dessus du montant mural (#1). / The nylon template tool (#47) must be pushed against the wall and aligned at the top of the wall jamb (#1).

INSTALLATION EN COIN / CORNER INSTALLATION

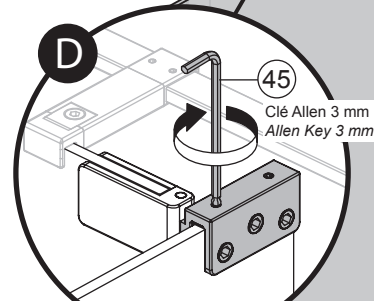
Étape/Step 8.2 Assemblage de la barre de soutien et du rail / Bracing bar and rail assembly



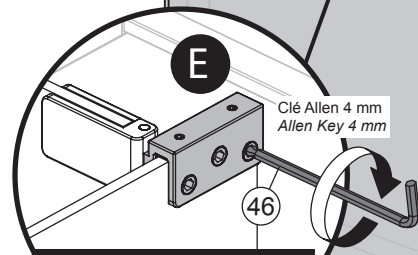
Étape/Step 9 Installation des poignées et du panneau mobile / Handles and mobile panel installation



Vue extérieure / Outside view



IMPORTANT
Descendre les vis pour empêcher le panneau mobile de tomber. / Tighten the two top set-screws to secure the panel.

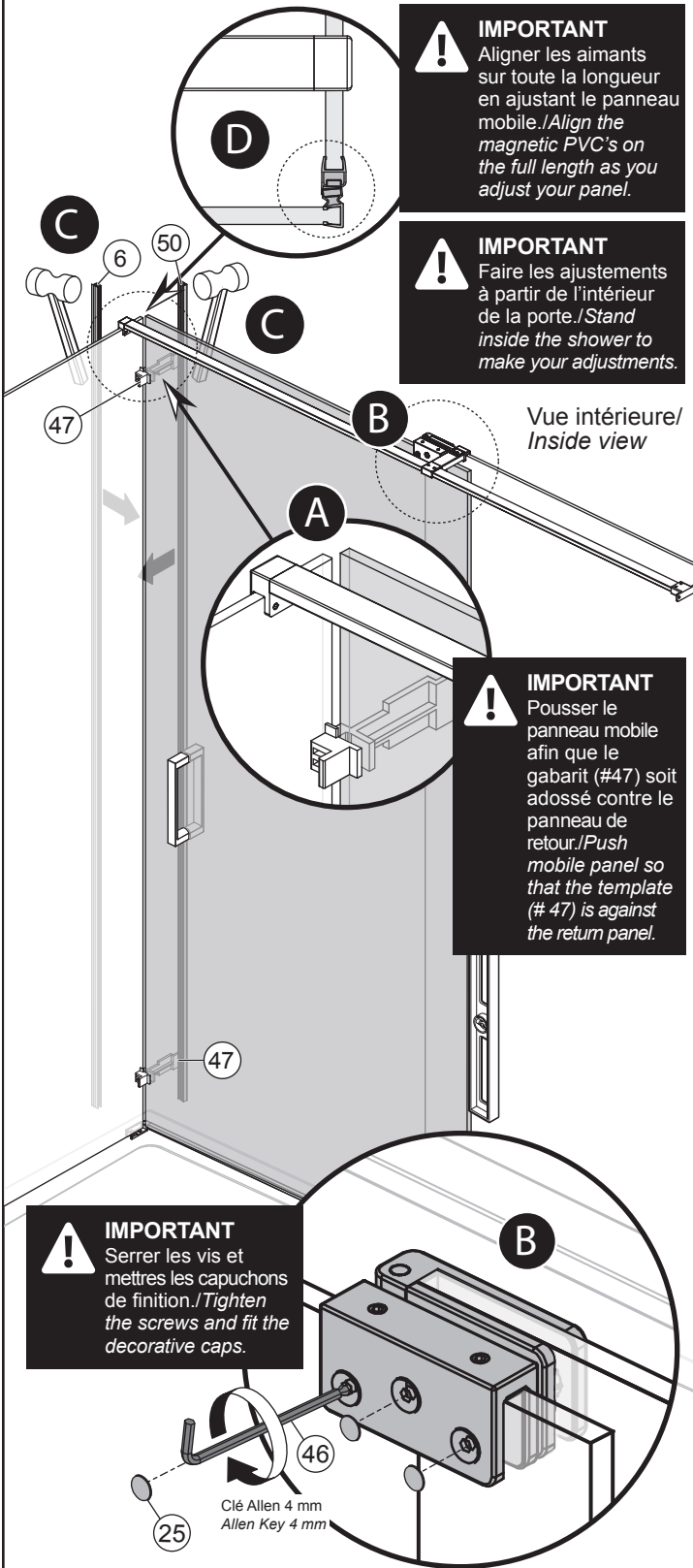


IMPORTANT
Ne pas trop serrer. / Do not overtighten.

INSTALLATION EN COIN / CORNER INSTALLATION

Étape/Step
10

Ajustement du panneau mobile / Mobile panel adjustment



Étape/Step
11

Installation du joint d'étanchéité et des capuchons / Seal and caps installation



INSTALLATION EN COIN/*CORNER INSTALLATION*

Étape/Step

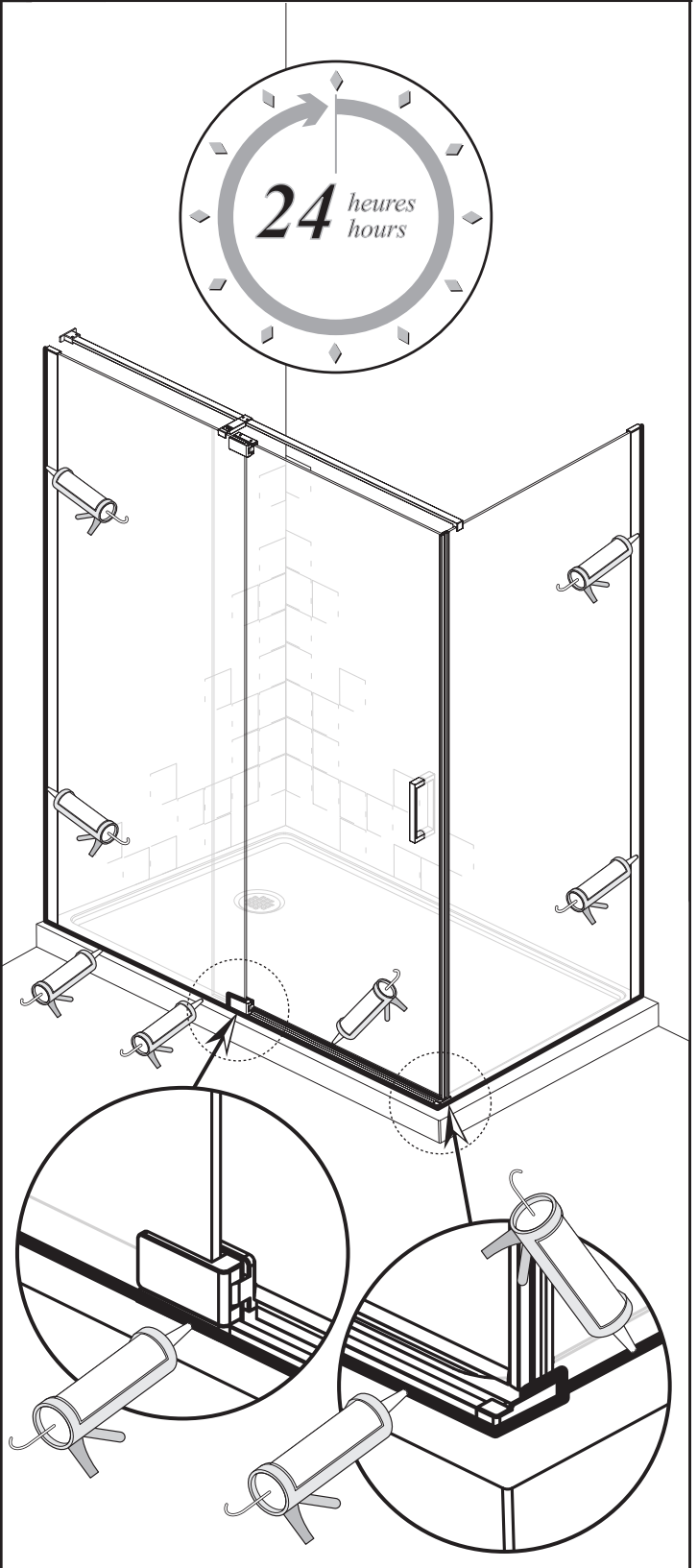
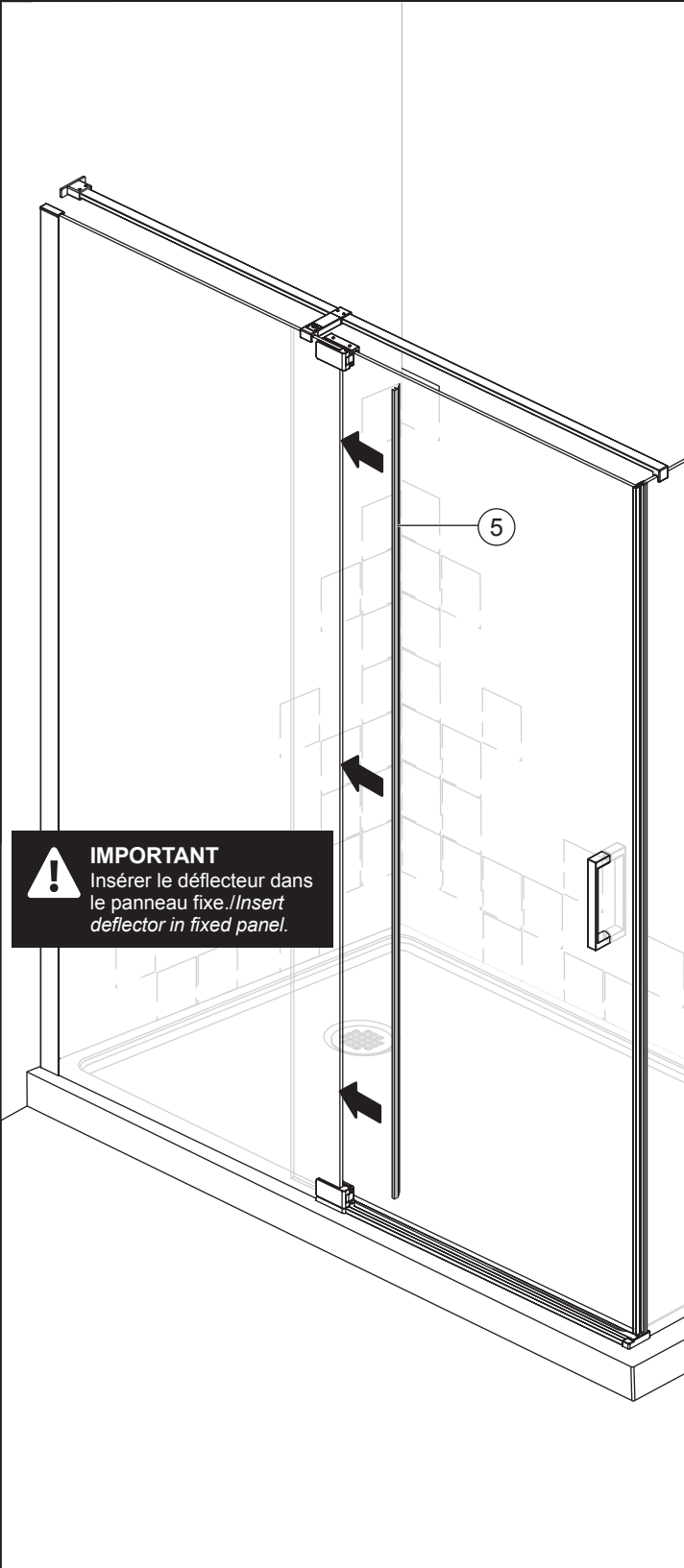
12

Installation du déflecteur vertical/
Vertical deflector installation

Étape/Step

13

Application du calfeutrant/
Caulking



Entretien et nettoyage

Pour éviter les bris et vous assurer d'un fonctionnement optimal, il est nécessaire de suivre ces recommandations lors de l'entretien de votre produit Kalia. Les dommages par un traitement inapproprié ne sont pas couverts par la garantie Kalia.

- Rincer à l'eau propre et essuyer avec un chiffon de coton doux ou une éponge. Ne jamais utiliser de matériel abrasif tel que brosse ou éponge à récurer pour nettoyer les surfaces.
- Pour les souillures tenaces, utiliser un détergent liquide doux tel que le liquide à vaisselle et de l'eau chaude. Ne pas utiliser de nettoyant abrasif et acide.
- Lire attentivement l'étiquette du produit de nettoyage afin de vérifier qu'il soit adéquat. Toujours essayer la solution de nettoyage sur une surface moins apparente avant de l'appliquer sur la totalité de la surface.
- Rincer complètement avec de l'eau immédiatement après l'application du nettoyant.
- Un nettoyage régulier prévient l'accumulation de saleté et souillures tenaces.

Maintenance and Cleaning

To avoid damage and optimize your product, you must follow the below recommendations when maintaining your Kalia product. Damages resulting from inappropriate handling are not covered by the Kalia warranty.

- *Rinse with clean water and dry with a soft cotton cloth or sponge. Do not use anything abrasive such as a scouring brush or sponge to clean the surfaces.*
- *For tough stains, use a gentle liquid detergent such as dish soap and hot water. Do not use an abrasive and acidic cleaner.*
- *Carefully read the label on the cleaning product to make sure it is safe and appropriate. Always try the cleaning solution on a less visible surface before applying it to the rest.*
- *Completely rinse with water immediately after applying the cleaner.*
- *Regular cleaning prevents the accumulation of dirt and tough stains.*

Garantie

GARANTIE LIMITÉE

Kalia inc. offre la garantie limitée expresse suivante sur ses produits. Cette garantie s'adresse uniquement au propriétaire/utilisateur original pour un usage personnel domestique et elle débute à la date d'achat du produit. La garantie n'est pas transférable au propriétaire subséquent. Des restrictions additionnelles s'appliquent aux utilisations commerciales.

GARANTIE 10 ANS LIMITÉE POUR LES PORTES DE DOUCHE KALIA

Kalia inc. garantit pour 10 ans ses portes de douches contre tout défaut de matériel ou de fabrication dans des conditions normales d'utilisation et d'entretien tant et aussi longtemps que l'acheteur/propriétaire possède sa résidence.

Kalia inc. procédera, à sa discrétion, à la réparation ou au remplacement de pièces, ou de produits trouvés défectueux pour un usage domestique normal pour lequel il a été conçu.

La présente garantie exclut tout dommage causé en tout ou en partie par des erreurs d'installation, abus d'usage, utilisation non-conforme, négligence, accident, entretien non-conforme, produits abrasifs.

Kalia inc. n'est aucunement responsable pour tous frais de main-d'œuvre ou tous autres frais reliés à l'installation d'un produit, sa réparation ou son remplacement ainsi que pour tout dommage ou incident, dépense, perte directe ou indirecte.

Dans tous les cas, Kalia inc., ne peut être tenue responsable de tout montant excédant le prix d'achat du produit qui a été déboursé par le propriétaire/utilisateur, l'entrepreneur ou le constructeur.

RESTRICTIONS COMMERCIALES

En plus des conditions et restrictions mentionnées ci-dessus, la période de garantie relative à tout produit installé dans le cadre d'une application commerciale est de un (1) an à compter de la date d'achat originale par le propriétaire/utilisateur, l'entrepreneur ou le constructeur auprès d'un détaillant autorisé. Si le produit est utilisé en étalage, la période de garantie est d'un (1) an.

SERVICE

Pour se prévaloir du service en vertu de la présente garantie, veuillez communiquer avec Kalia inc., soit par l'entremise de votre détaillant ou encore directement à nos bureaux à 1 877 GO-KALIA (1 877 465-2542) ou en écrivant à : service@KaliaStyle.com ou à : Kalia inc., Service à la clientèle, 1355, 2^e Rue, Sainte-Marie (Québec) Canada G6E 1G9. Assurez-vous de pouvoir fournir toute l'information nécessaire concernant votre demande soit : description du problème et du produit, numéro de modèle, la couleur, le numéro de série, le fini, la date de l'achat, le nom du détaillant en plus de votre facture originale. Pour toute autre information ou pour connaître un réparateur près de chez vous, n'hésitez pas à nous contacter.

CETTE GARANTIE EST OFFERTE EXCLUSIVEMENT EN LIEU ET PLACE DE TOUTE AUTRE GARANTIE, Y COMPRIS LES GARANTIES DE QUALITÉ MARCHANDE OU D'APTITUDE DE PRODUIT POUR UNE APPLICATION PARTICULIÈRE.

Ceci est la garantie originale écrite de Kalia inc.

Warranty

LIMITED WARRANTY

Kalia Inc. offers the following express limited warranty on its products. This warranty extend only to the original owner/end-user for personal household use and are effective as of the date of purchase. The warranty is not transferable to subsequent owners. Additional limitations may apply for commercial use.

10 YEAR LIMITED WARRANTY ON KALIA SHOWER DOORS

Kalia Inc. guarantees all aspects of its shower doors to be free of defects in material and workmanship for normal residential use for as long as the original consumer-purchaser owns his or her home. If a defect is found during normal residential use, Kalia Inc. may, at its sole discretion, elect to repair or provide a replacement part or product.

Damage to a product caused by accident, misuse, or abuse is not covered under this warranty. Improper care and cleaning shall have the effect of rendering this warranty void. Kalia Inc. is not responsible for labor, installation or other incidental or consequential expenses. Under no circumstances shall the liability of Kalia Inc. exceed the purchase price paid for a shower door by the owner/end-user, contractor or builder.

COMMERCIAL LIMITATIONS

In addition to the previously mentioned conditions and limitations, the warranty period for products installed for commercial applications, or used in commercial ventures, shall cover a period of one (1) year from the initial date of purchase by the owner/end-user, contractor or builder from an authorized dealer. If the product is sold by Kalia Inc. as a display item, a one (1) year warranty applies.

WARRANTY SERVICE

If you wish to make a claim under this warranty, you may contact Kalia through your Dealer or directly at 1-877-GO-KALIA (1-877-465-2542) or again by writing to: service@KaliaStyle.com or to: Kalia Inc., Attn: Customer Service Dept., 1355 2nd Street, Sainte-Marie (Québec) G6E 1G9 Canada. Be sure to provide all pertinent information related to your claim, including a complete description of the problem you are experiencing, the product name, product model number, color, finish, and finally the date and the location where the product was purchased. Also include the product's serial number or original receipt. For more information or to obtain the name and address of the service and repair centre nearest you, call 1-877-GO-KALIA.

EXCEPT AS SET FORTH HEREIN, KALIA INC. PROVIDES NO OTHER WARRANTIES, EITHER EXPRESS OR IMPLIED, INCLUDING IMPLIED WARRANTIES OF FITNESS AND MERCHANTABILITY FOR A PARTICULAR PURPOSE OR COMPLIANCE WITH ANY CODE.

This is the exclusive written warranty of Kalia Inc.



Kalia

HISTOIRES D'EAU^{MD}
ONCE UPON A TIME...WATER[®]

1355, 2^e Rue, Parc industriel
Sainte-Marie (Québec)
Canada G6E 1G9

T 418 387-9090
1 877 GO KALIA (1 877 465-2542)
F 418 387-9089

KaliaStyle.com     