



**Kalia**

HISTOIRES D'EAU<sup>MD</sup>  
ONCE UPON A TIME...WATER<sup>®</sup>



**AKCESS<sup>MC/TM</sup>**  
(Réversible / *Reversible*)

**Installation en alcôve/  
*Alcove Installation***

Porte de douche en coin coulissante 2 panneaux  
(48" ou 60") avec panneau de retour (36")

*Corner sliding shower door 2 panels (48" or 60")  
with return panel (36")*



Porte de douche en coin coulissante 2 panneaux (60")  
avec panneau de retour (36") **et barre à serviette**

*Corner sliding shower door 2 panels (60")  
with return panel (36") and towel bar*

[www.KaliaStyle.com](http://www.KaliaStyle.com)

**Instructions d'installation - Garantie**  
***Installation Instructions - Warranty***

**Numéro de série/Serial number**



**Conserver ce guide après l'installation car il contient des informations utiles pour le service et la garantie.**

***Keep these instructions after you have finished the installation, it contains useful information regarding service and warranty.***

## Merci d'avoir choisi Kalia!

Merci d'avoir choisi un produit Kalia et de faire confiance à notre entreprise.

Kalia a une philosophie d'affaires basée sur des valeurs fondamentales dont l'innovation et l'excellence ainsi qu'un service personnalisé adapté aux exigences d'aujourd'hui et de demain. Nous sommes convaincus que ce produit saura vous plaire et surpassera vos exigences en termes de fiabilité et durabilité. Nous sommes là pour vous!

Dans ce guide vous trouverez toute l'information nécessaire à l'installation et au bon fonctionnement de votre produit Kalia.

Dans le but d'assurer une installation et une utilisation optimales veuillez prendre quelques minutes pour étudier ce guide.

En cas de problème d'installation ou de performance, veuillez communiquer avec nous au numéro sans frais **1 877 GO KALIA (1-877-465-2542)** ou par courriel au **service@KaliaStyle.com**.

Nous vous remercions encore une fois d'avoir choisi un produit Kalia.

## *Thank you for choosing Kalia!*

*Thank you for choosing a Kalia product and for placing your trust in our company.*

*Kalia has a business philosophy based on solid core values that are focused on providing innovation and excellence as well as a personalized service designed to meet the changing needs of today and tomorrow.*

*We are convinced that you will be fully satisfied with your new Kalia product and that it will exceed your expectations in terms of reliability and durability. At Kalia, we put our expertise to work for you!*

*This guide contains all the information necessary for the installation and proper use of your Kalia product. To ensure the smooth installation and optimal use of your product, we recommend to take a few moments to study the information provided in this guide.*

*In the event that you should encounter a problem related to the installation or the performance of this product, please contact us at our toll-free line **1 877 GO KALIA (1-877-465-2542)** or by email at: **service@KaliaStyle.com**.*

*Thank you once again for choosing Kalia.*

## Renseignements importants

### IMPORTANT

- Lire attentivement le présent guide avant l'installation.
- Respecter tous les codes de plomberie et de bâtiment locaux.
- Assurez-vous d'avoir tous les outils et matériaux nécessaires à l'installation.
- Il est recommandé de porter des lunettes de sécurité en tout temps lors de l'installation.
- Vérifier que toutes les pièces illustrées à la section *Schéma des pièces* sont incluses et qu'**aucune pièce n'est endommagée**.
- Manipuler les pièces avec soin.
- Les panneaux sont fait de verre trempé et ne peuvent être coupés ou percés.
- **Assurez-vous d'avoir un seuil de douche minimum de 70 mm (2 3/4 po) pour une installation adéquate.**

### REMARQUE

- L'installation de la porte de douche requiert deux personnes.
- Couvrir le drain de la douche afin d'éviter de perdre des pièces.
- Avant l'installation, déballez la porte de douche et vérifiez que toutes les pièces sont incluses et qu'elles sont en bon état (voir *schéma des pièces de rechange*). Si un problème survient, le signaler immédiatement au vendeur.
- Lors de nouvelles installations, avant d'installer la porte, assurez-vous d'avoir suffisamment d'espace de dégagement pour une utilisation adéquate de la porte.
- Vérifier que la structure des murs comporte les renforts appropriés pour supporter le poids de la porte de douche; au besoin et si possible, ajouter des montants d'ossature de 2"x 4" vis-à-vis les montants muraux de la porte ou utiliser des ancrages appropriés au type de revêtement mural.

Kalia se réserve le droit d'apporter toute modification au design du produit et ceci sans préavis. Utiliser le manuel d'installation fourni dans l'emballage.

**Kalia n'est pas responsable des problèmes causés par une installation non conforme aux directives énoncées dans le présent guide.**

***Bonne installation!***

## Important Information

### IMPORTANT

- *Read this guide before proceeding with the installation.*
- *Respect all local plumbing and building codes.*
- *Make sure you have all the tools and materials needed for installation.*
- *It is recommended to wear safety glasses at all times during the installation.*
- *Make sure all the parts shown in the Parts Diagram section are included and **in good condition**.*
- *Manipulate parts with care.*
- *The glass of the panels is tempered glass and must not be cut or drilled.*
- ***Make sure to have a shower base threshold minimum of 70 mm (2 3/4 in) for a proper installation.***

### COMMENT

- *Two people are required to install the shower door.*
- *Cover the drain of the shower so no parts are lost.*
- *Before installing, take the shower door out of the packaging and make sure all the parts are included and that they are in good shape (see the service parts diagram). If there is a problem, report it immediately to the seller.*
- *For new constructions, before installing the shower door, make sure there is sufficient clearance to properly use the shower door.*
- *Make sure the wall structure is built to support the shower door weight; as required and if possible, install 2"x4" wall studs behind the door wall jambs or use appropriated anchors for the wall covering type.*

*Kalia reserves the right to make any changes to the design of the product, without notice. Use the installation instruction supplied with the product.*

***Kalia is not responsible for problems caused by an installation not executed in accordance with the directions given in this guide.***

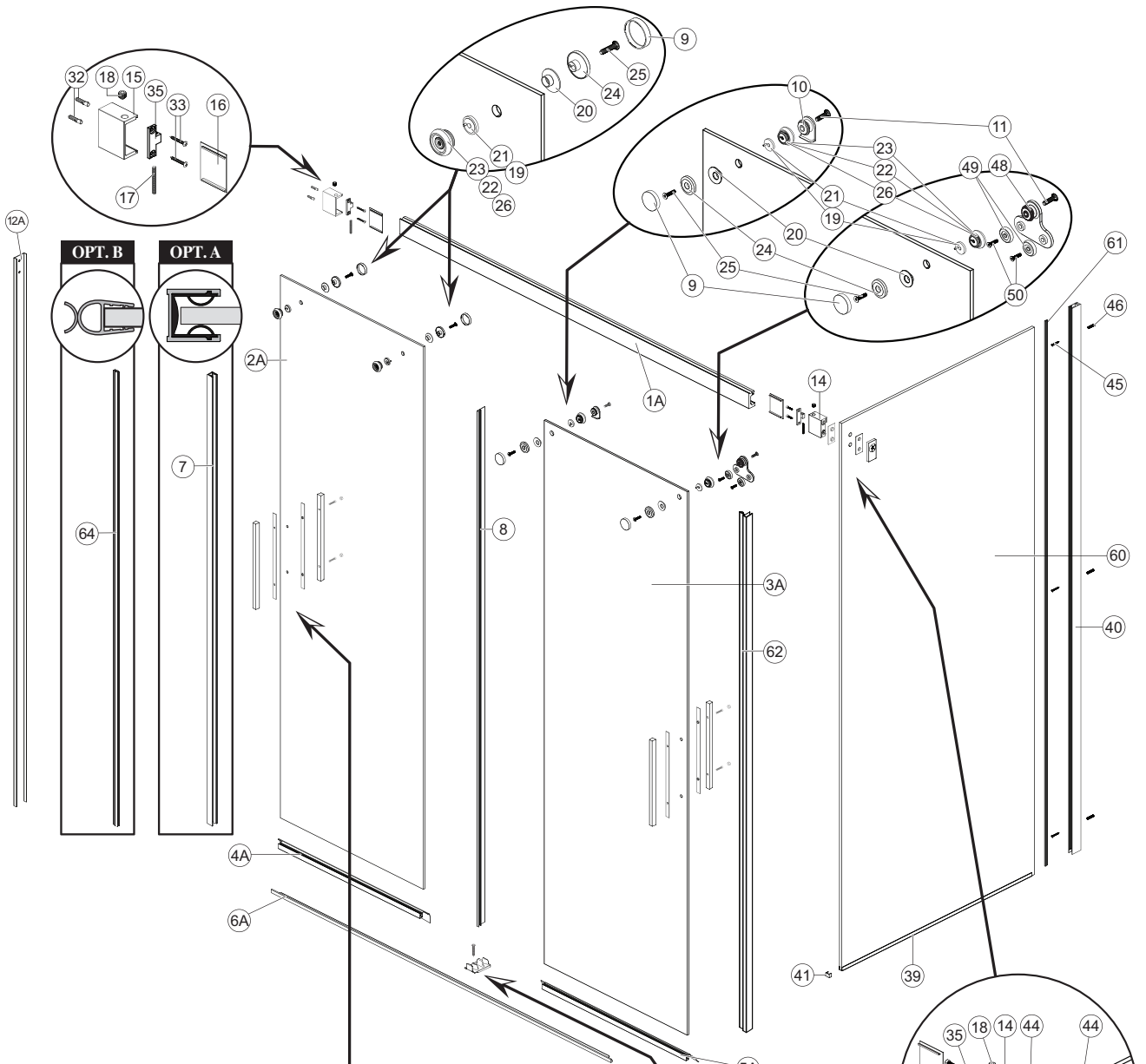
***Good installation!***

48" x 36"

INSTALLATION EN COIN / CORNER INSTALLATION  
DR1294-XXX-XXX & DR1297-XXX-XXX

Schéma des pièces

Parts Diagram



Poignée PLUS/PLUS Handle 103450-XXX *	Poignée Standard/Standard Handle 102742-XXX *

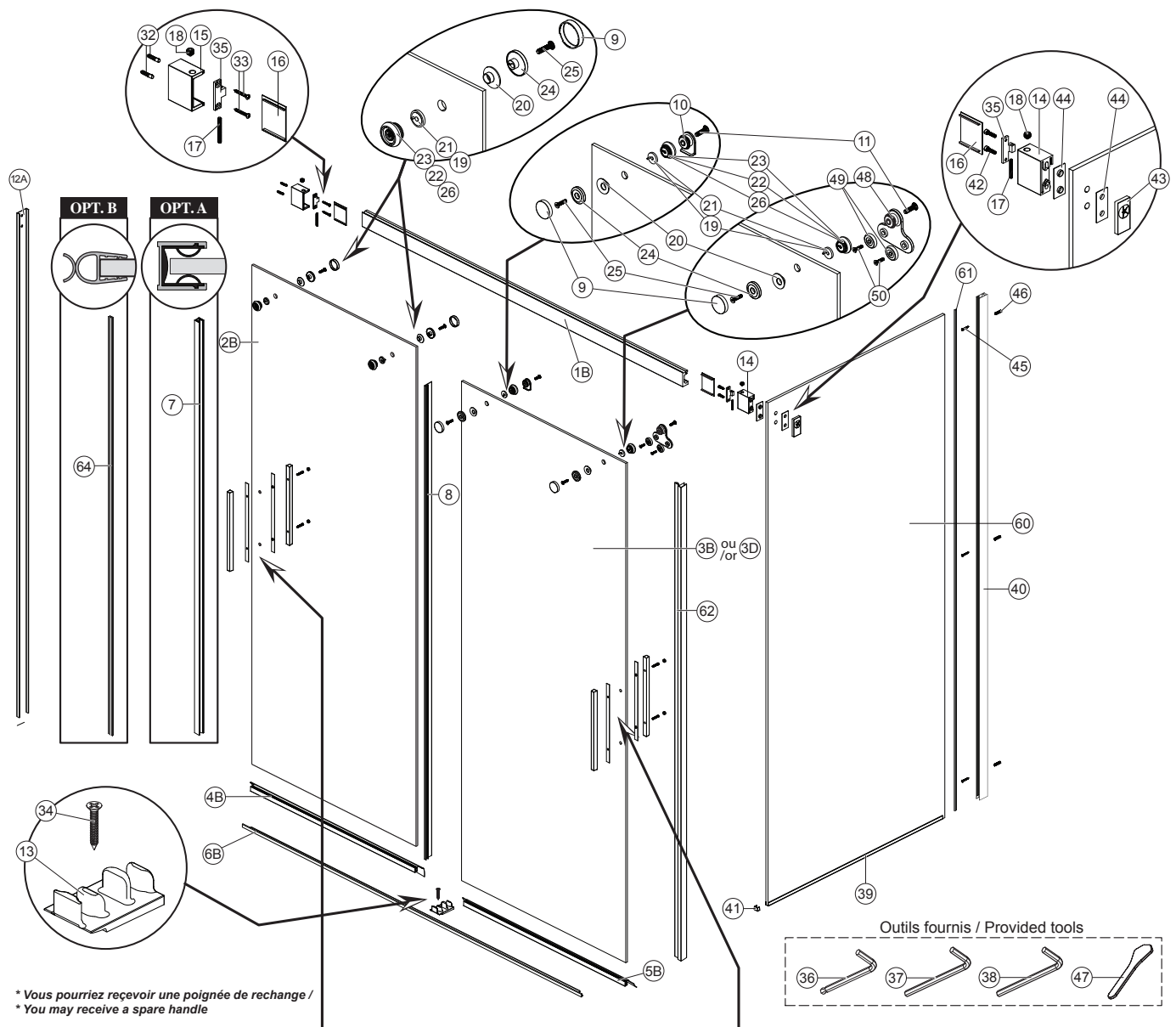
Outils fournis / Provided tools

60" x 36"

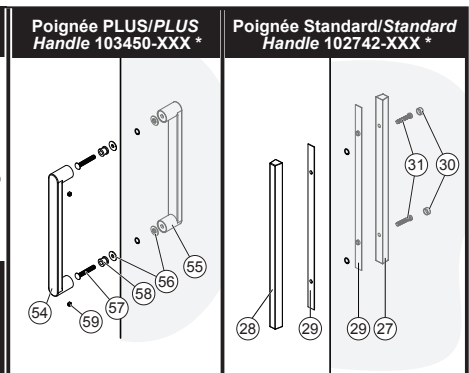
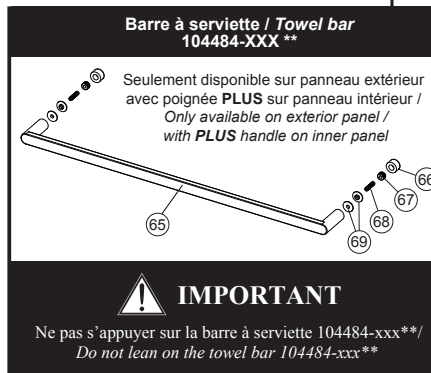
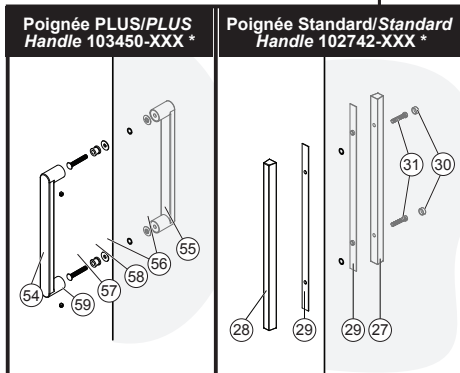
INSTALLATION EN COIN / CORNER INSTALLATION  
DR1295/DR1296-XXX-XXX & DR1297-XXX-XXX

Schéma des pièces

Parts Diagram



\* Vous pourriez recevoir une poignée de rechange /  
\* You may receive a spare handle



# INSTALLATION EN COIN/CORNER INSTALLATION

PAGE 1/2

PORTE ALCÔVE/ALCOVE DOOR : DR1295/DR1296-XXX-XXX (60") ou/OR DR1294-XXX-XXX (48")

PANNEAU RETOUR/RETURN PANEL : DR1297-XXX-XXX (36")

## Liste des pièces

## Parts List

Sous-Assemblage Sub-assembly	#	Número de pièce Part Number	Description	Qté totale Total qty
<b>COMPOSANTES COMMUNES / UNIVERSAL COMPONENTS</b>				
	7	103447-XXX *	Ensemble de joint d'étanchéité 1842 mm (72 1/2")/Closing seal kit 1842 mm (72 1/2")	2
	8	103425	Joint d'étanchéité vertical 1827 mm (72")/Vertical seal 1827 mm (72")	1
	9	102724-XXX *	Capuchons de finition pour roulettes/Wheels decorative caps	4
	10	102725-XXX *	Crochet de sécurité pour panneau mobile externe/External mobile panel security clip	2
	11	102726	Vis à tête plate mécanique M6 x 20 mm/Mechanical flat head screw M6 x 20 mm	1
	12A	102727	Gabarit d'installation jetable/Disposable installation gage	1
	13	102729-XXX *	Guide de panneaux mobile double/Mobile panel double sliding guide	1
	14	102732-XXX *	Connecteur du rail droit/Rail connector right	1
	15	103001-XXX *	Connecteur du rail gauche/Rail connector left	1
	16	102733-XXX *	Couvercle de connecteur du rail/Rail connector cover	2
	17	102794	Vis de pression M5 x 40 mm/Mechanical set screw M5 x 40 mm	2
	18	102734	Vis de pression M12 x 12 mm à pointe/Mechanical set screw M12 x 12 mm tips end	2
	32	102749	Ancrage mural en plastic Ø8 mm/Plastic wall anchor Ø8 mm	4
	33	102750	Vis à métal M5 x 40 mm/Metal screw M5 x 40 mm	4
	34	100634	Vis métal quadrex M4 25 mm (1") SS/Metal screw quadrex M4 25 mm (1") SS	1
	35	102793	Support d'ajustement/Adjustable Angle Bracket	2
	36	100305	Clé Allen à rotule 2,5 mm/Allen key ball point 2,5 mm	1
	37	100824	Clé Allen 4 mm/Allen key 4 mm	1
	38	102751	Clé Allen 6 mm/Allen key 6 mm	1
	64	102719	Pare choc PVC super clair 1827mm / SUPER CLEAR PVC seal for mobile panel side 1827mm	2
			Ensemble de roulettes Akses/Akcess wheel assembly	4
	19	102736	Goupille de verou/Lock pin	1
	20	101375	Coussin de protection/Protective pad	1
	21	102738	Espaceur de roulette en plastique/Plastic wheel spacer	1
102735-XXX *	22	102739	Roulette en nylon/Nylon wheel	1
	23	102740	Roulement à billes/ball bearing	1
	24	101370-XXX *	Bague externe à cam de la roulette/Roller cam external bushing	1
	25	102737	Vis à tête plate mécanique M6 x 27 mm/Mechanical flat head screw M6 x 27 mm	1
	26	102741-XXX *	Moyeu de roulette/Roller hub bushing	1
			Ensemble de poignée (STANDARD)/Handle assembly (STANDARD)	2
	27	102743-XXX *	Poignée interne/Internal handle	1
	28	102744-XXX *	Poignée externe/External handle	1
102742-XXX *	29	102745	Coussin de protection de poignée/Handle protective pad	2
	30	102746-XXX *	Capuchon de poignée interne/Internal handle cap	2
	31	102747	Vis à tête plate mécanique M5 x 25 mm/Mechanical flat head screw M5 x 25 mm	2
			Ensemble Butée de porte/Door stopper assembly	1
103448-XXX *	48	103429-XXX *	Butée de porte/Door stopper	1
	49	103430	Roue de butée de porte/Wheel for door stopper	2
	50	103431	Vis à tête plate mécanique M4 x 10 mm/Mechanical flat head screw M4 x 10 mm	2
			Ensemble de poignée (PLUS)/Handle assembly (PLUS)	2
	54	103443-XXX *	Poignée externe/External handle	1
	55	103444-XXX *	Poignée interne/Internal handle	1
103450-XXX *	56	103445	Coussin de protection de poignée/Handle protective pad	4
	57	103308	Vis à tête plate mécanique M6 x 35 mm/Mechanical flat head screw M6 x 35 mm	2
	58	103309	Douille conique/Conical sleeve	2
	59	103446	Vis de pression M5-0.8 x 5 mm à pointe/Mechanical set screw M5-0.8 x 5 mm tips end	2
<b>COMPOSANTES CONNEXES / RELATED COMPONENTS</b>				
(48")	1A	102716-XXX *	Rail/Rail 1144 mm (45")	1
(60")	1B	102752-XXX *	Rail/Rail 1450 mm (57")	1
(48")	2A	102717-003	Panneau mobile interieur / Internal mobile panel 613.5 mm (24 3/16")	1
(60")	2B	102753-003	Panneau mobile intérieur / Internal mobile panel 766 mm (30 3/16")	1
(48")	3A	102718-003	Panneau mobile extérieur / External mobile panel 613.5 mm (24 3/16")	1
(60")	3B	102757-003	Panneau mobile extérieur / External mobile panel 766 mm (30 3/16")	1
(48")	4A	103422	Défecteur d'eau de bas de panneau mobile interne en PVC / PVC bottom water deflector for internal mobile panel 632.5 mm (24 7/8")	1

# INSTALLATION EN COIN/CORNER INSTALLATION

PORTE ALCÔVE/ALCOVE DOOR : DR1295/DR1296-XXX-XXX (60") ou/OR DR1294-XXX-XXX (48")

PANNEAU RETOUR/RETURN PANEL : DR1297-XXX-XXX (36")

## Liste des pièces

## Parts List

Sous-Assemblage Sub-assembly	#	Numéro de pièce Part Number	Description	Qté totale Total qty
(60")	4B	103432	Défecteur d'eau de bas de panneau mobile interne en PVC / PVC bottom water deflector for internal mobile panel 785 mm (30 7/8")	1
(48")	5A	103423	Défecteur d'eau de bas de panneau mobile externe en PVC / PVC bottom water deflector for external mobile panel 625.5 mm (24 5/8")	1
(60")	5B	103433	Défecteur d'eau de bas de panneau mobile externe en PVC / PVC bottom water deflector for external mobile panel 778 mm (30 5/8")	1
(48")	6A	103424-XXX *	Extrusion du seuil /Sill extrusion 1332 mm (52 1/2")	1
(60")	6B	103434-XXX *	Extrusion du seuil /Sill extrusion 1637 mm (64 1/2")	1

### DR1295&DR1296-XXX-XXX-001 (60")

COMPOSANTES SPÉCIFIQUES POUR BARRE À SERVIETTE /TOWEL-BAR RELATED COMPONENTS

Sous-Assemblage Sub-assembly	#	Numéro de pièce Part Number	Description	Qté totale Total qty
(60")	3D	104492-003	Panneau mobile extérieur pour barre à serviette / External mobile panel for towel-bar 766 mm (30 3/16")	1
			Ensemble de barre à serviette /Towel bar assembly	1
104484-XXX *	65	104485-XXX *	Barre à serviette/towel bar	1
	66	104486-XXX *	cap de finition rond décoratif/round decorative en cap	2
	67	104487	tête de vis pour barre à serviette/screw head for towel bar	2
	68	104488	vis/screw	2
	69	104489	Coussin de protection de barre à serviette/towel bar protective pad	4

### DR1297-XXX-XXX (36")

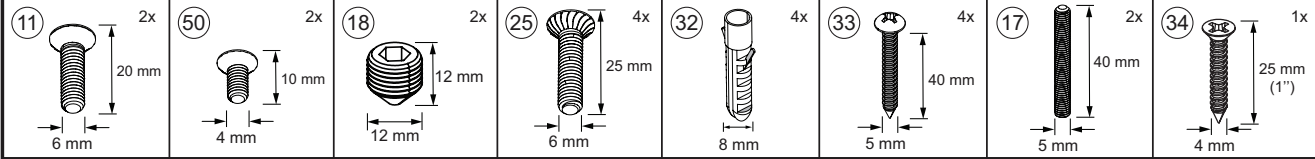
COMPOSANTES SPÉCIFIQUES POUR PANNEAU DE RETOUR /RETURN PANEL RELATED COMPONENTS

Sous-Assemblage Sub-assembly	#	Numéro de pièce Part Number	Description	Qté totale Total qty
-	62	103438	Joint de fermeture du panneau de retour / Return panel corner closing seal	1
			Assemblage du panneau de retour / Return panel assembly	1
102758-XXX *-003	60	102759-003	Panneau de retour 10 mm / Return panel 10 mm 857 mm (33 3/4")	1
	39	102762-XXX *	Extrusion de bas de panneau 846.5 mm/Bottom panel extrusion 846.5 mm	1
			Ensemble du montant et PVC / PVC and wall jamb kit	1
103619-XXX *-003	40	103894-XXX *	Montant mural /Wall jamb	1
	61	103895	Joint de serrage en PVC/PVC spline	1
			Sac de quincaillerie de panneau de retour / Return panel hardware bag	1
102763-XXX *	41	102764-XXX *	Capuchon de finition du bas de panneau/Bottom panel end cap	1
	42	102765	Vis à tête creuse mécanique M5 x 20 mm/Mechanical socket head scw M5 x 20 mm	2
	43	102766-XXX *	Ancrage de verre pour connecteur de rail/Glass rail connector anchor	1
	44	102767	Coussin de protection d'ancrage de verre/Glass anchor protective pad	2
	45	100177	Vis à métal M4 x 35 mm/Metal screw M4 x 35 mm	3
	46	102205	Ancrage mural en plastic Ø6 mm/Plastic wall anchor Ø6 mm	3
	47	104119	Outil à joint de serrage / Spline tool	1

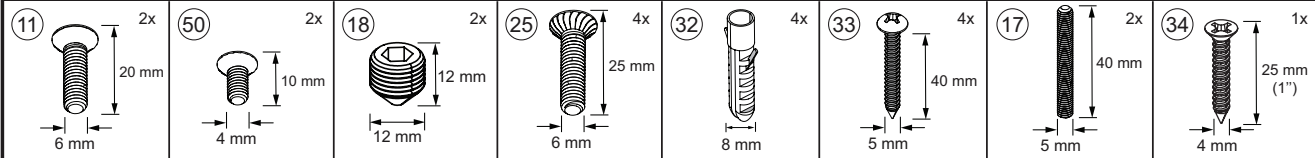
\* XXX signifie que la couleur du fini ou le motif du verre doivent être spécifiés/\* XXX means that the finish color or glass pattern must be specified

## Quincaillerie détaillée/Detailed Hardware

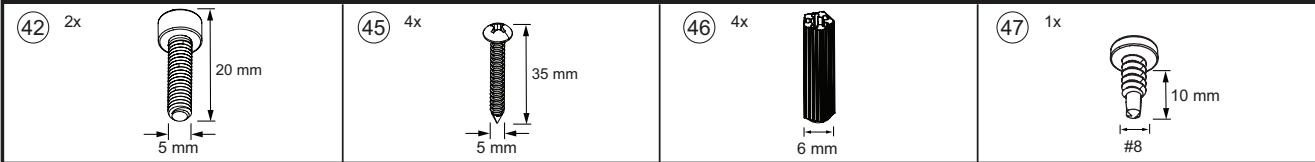
### 48" (DR1294)



### 60" (DR1295 & DR1296, DR1413)

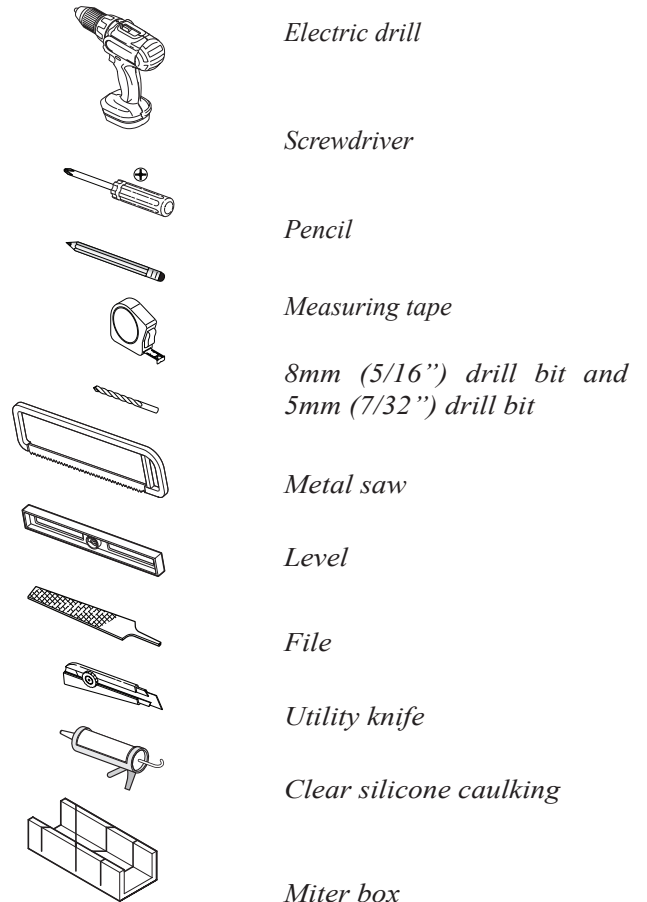
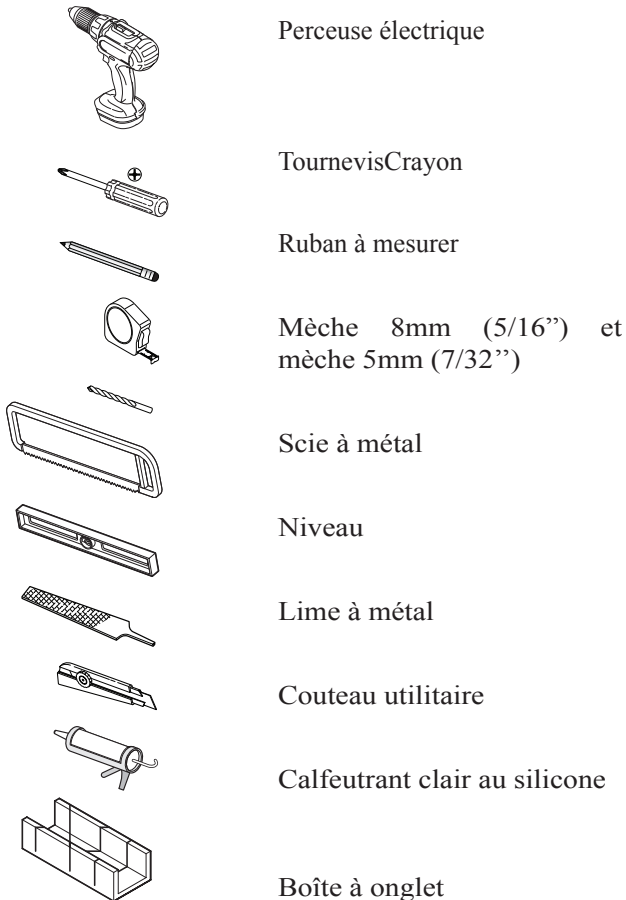


### Panneau de retour (36")/Return panel (36") (DR1297)



#### Outils et matériaux nécessaires

#### Necessary Tools and Materials

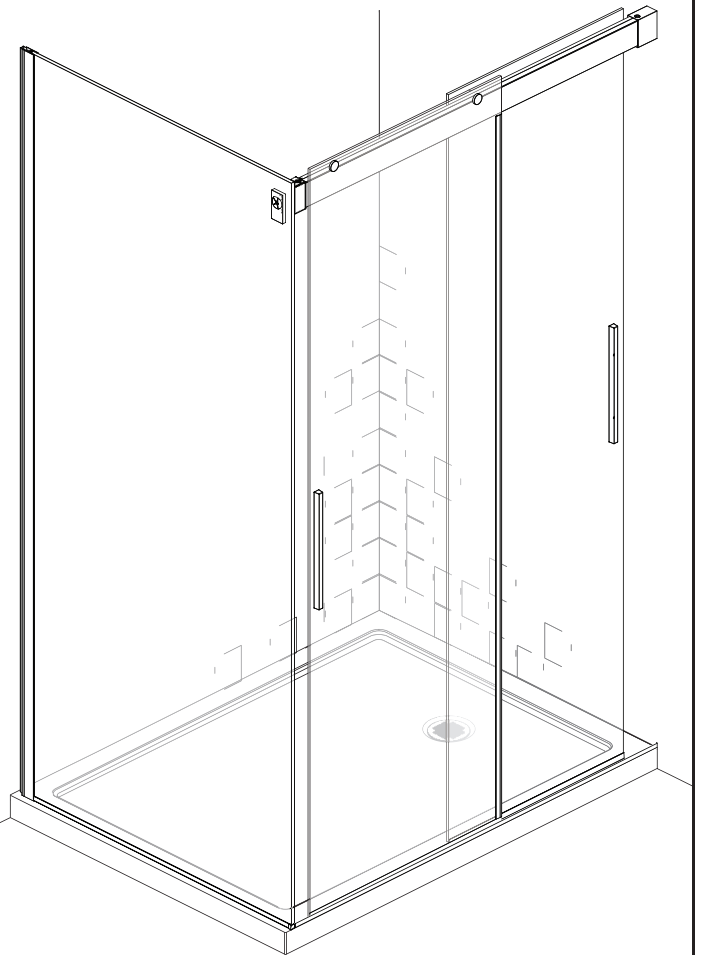
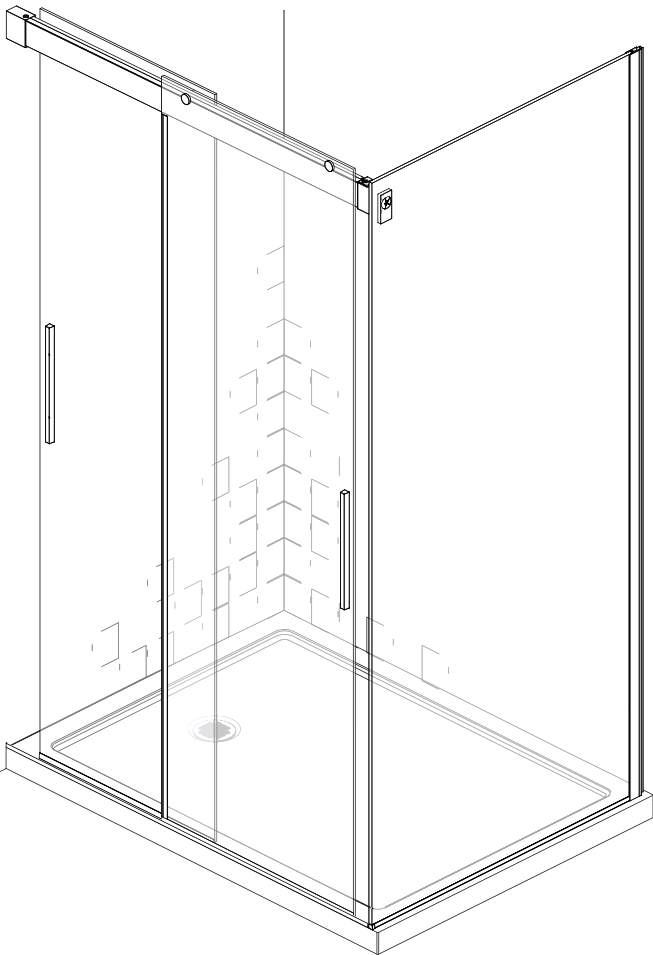




## INSTALLATION EN COIN/*CORNER INSTALLATION*

### Panneau de retour à droite/ *Return Right Panel*

### Panneau de retour à gauche/ *Return Left Panel*



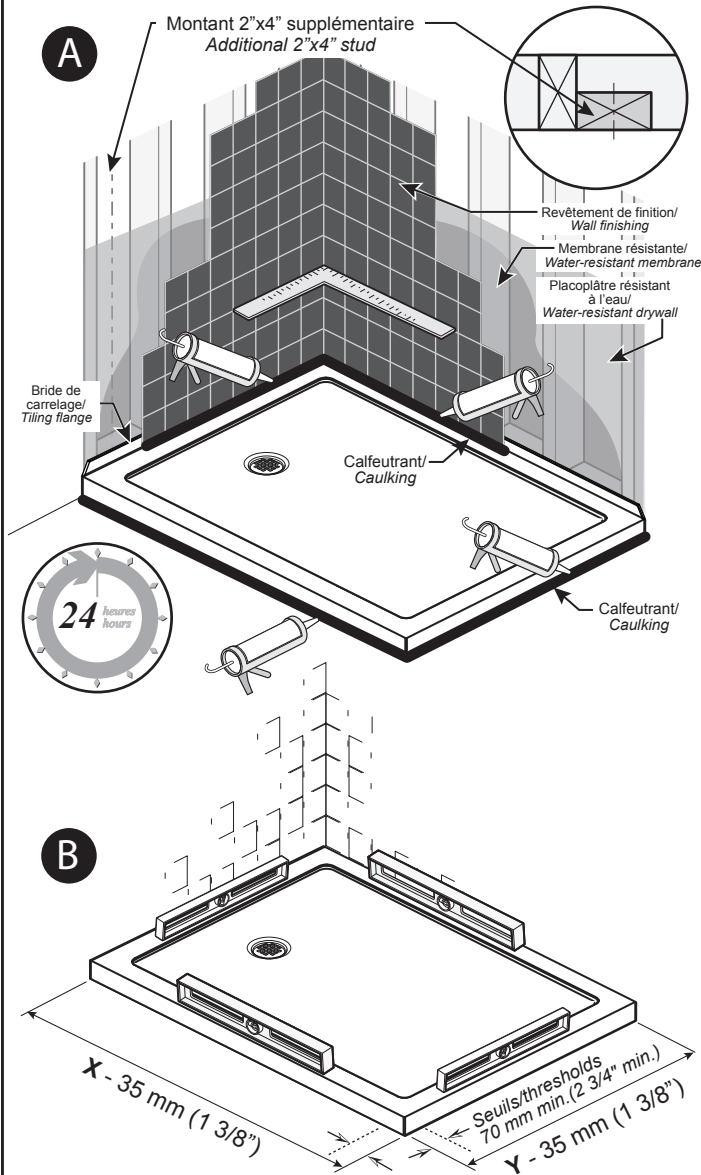
Ce modèle est utilisé dans ce guide pour illustrer l'installation./  
*In this guide, this model is used for demonstration purposes.*

# INSTALLATION EN COIN / CORNER INSTALLATION

Étape/Step

1

**Valider la conformité de l'emplacement  
(Installateur qualifié, recommandé)/  
Validate if the base location is conform  
(Qualified installer is recommended)**



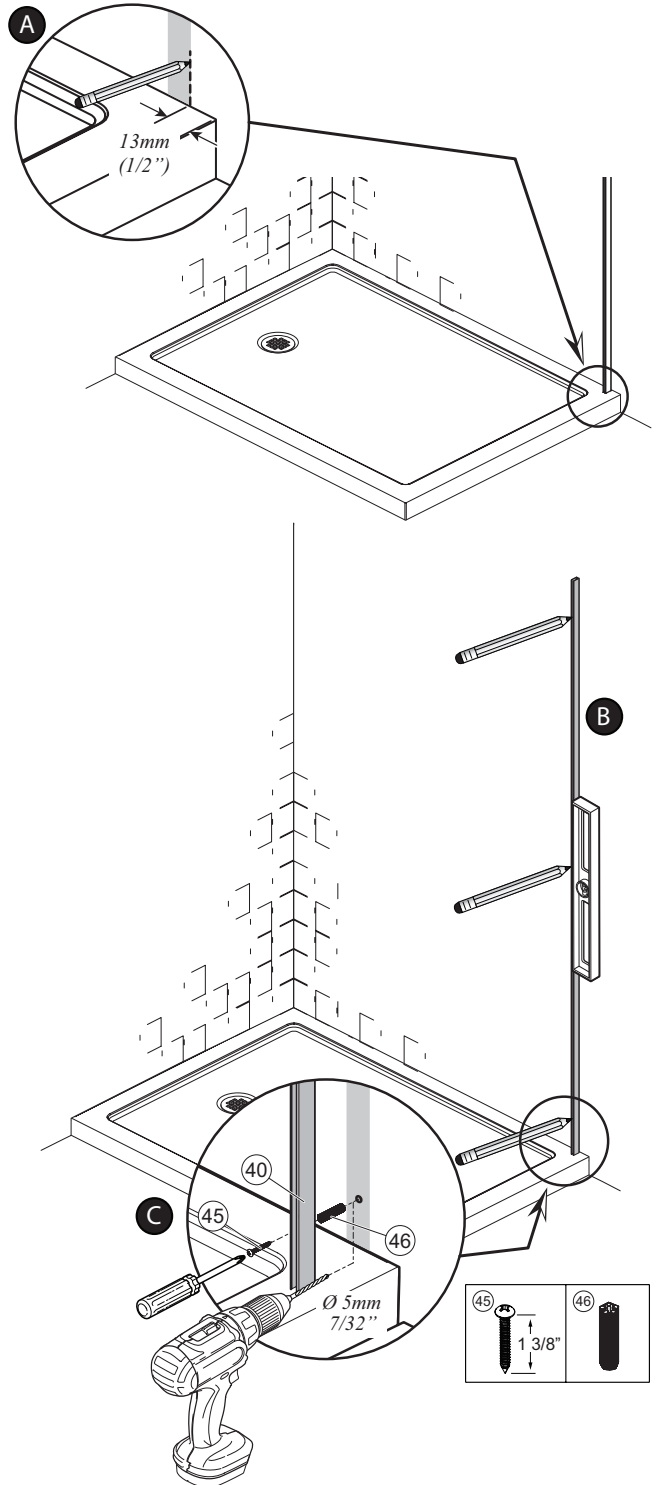
## Ajustement de la douche / Door adjustment

X	48"	1143 mm à/to 1219,2 mm (45" à/to 48")
	60"	1447,8 mm à/to 1524 mm (57" à/to 60")
Y	36"	870 mm à/to 889 mm (34 1/4" à/to 35")

Étape/Step

2

**Installation du montant mural  
du panneau de retour/  
Return Panel Wall Jamb Installation**



Kalia

10

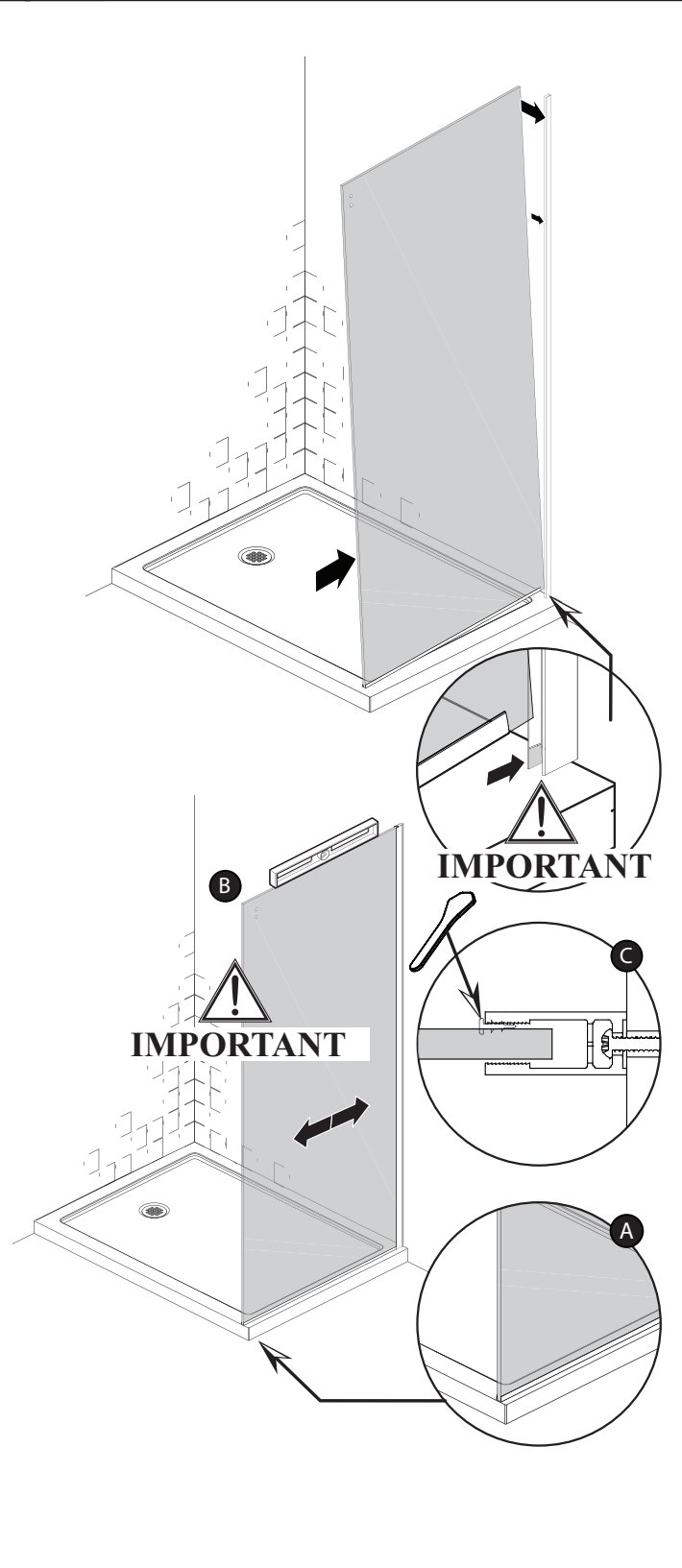
102771\_revM\_CORNER

# INSTALLATION EN COIN/*CORNER INSTALLATION*

Étape/Step

3

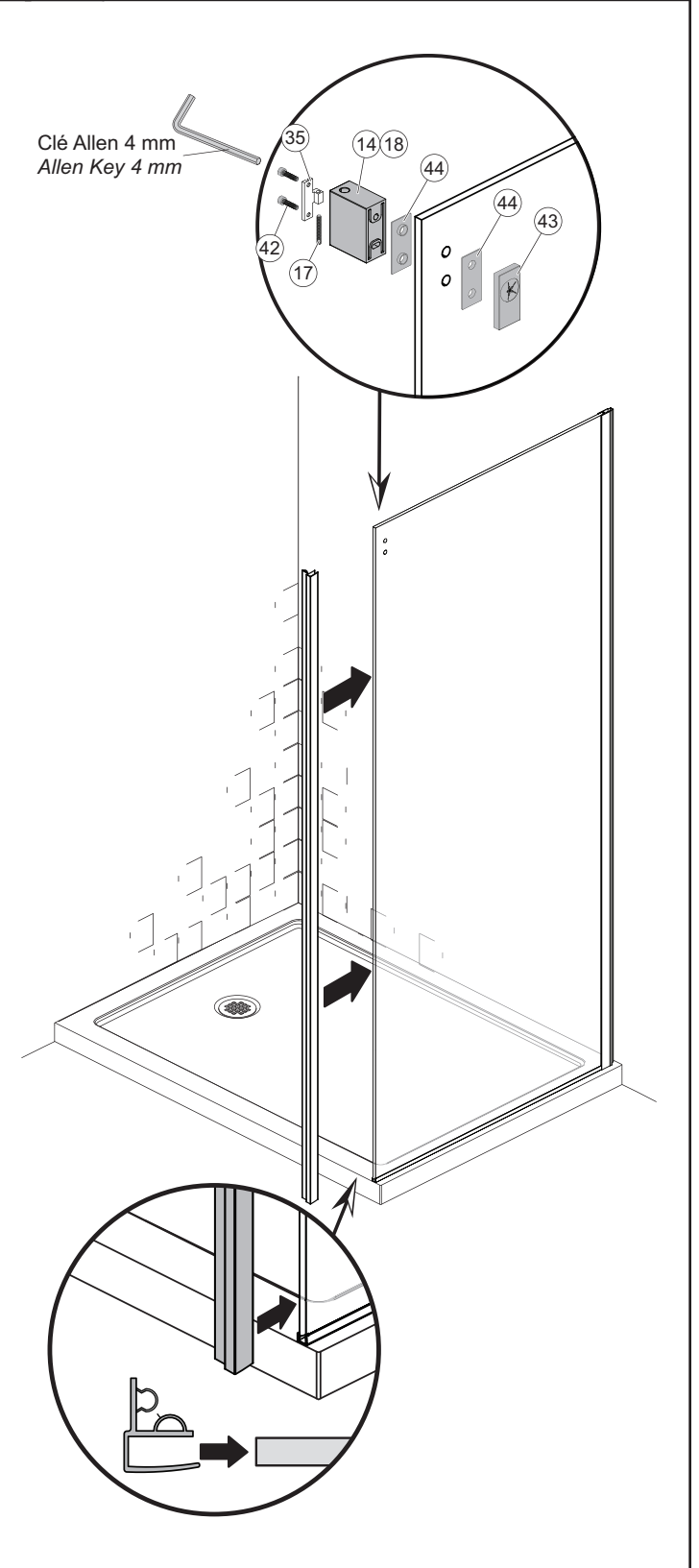
Installation du panneau de retour/  
*Return Panel Installation*



Étape/Step

4

Installer le connecteur de rail et joint  
d'étanchéité du panneau de retour/  
*Rail connector and closing seal installation*



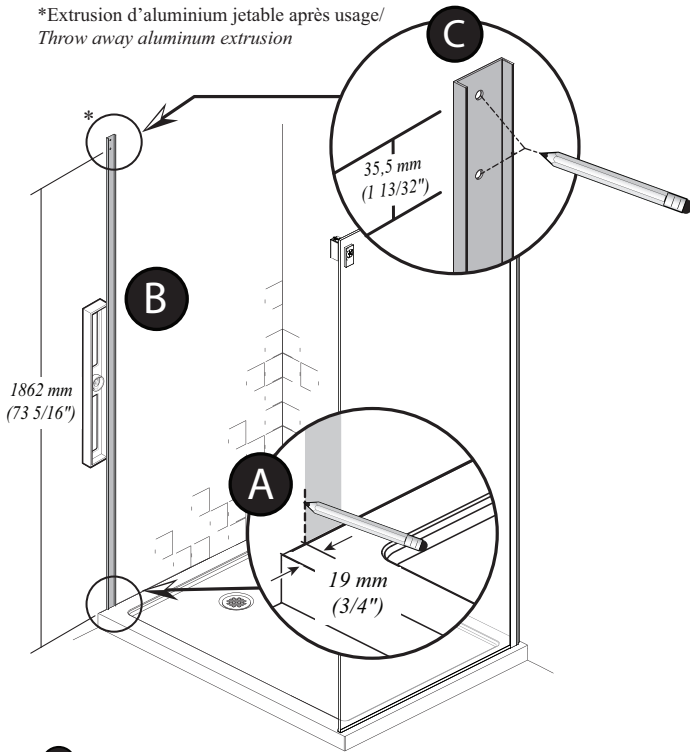
# INSTALLATION EN COIN / CORNER INSTALLATION

Étape/Step

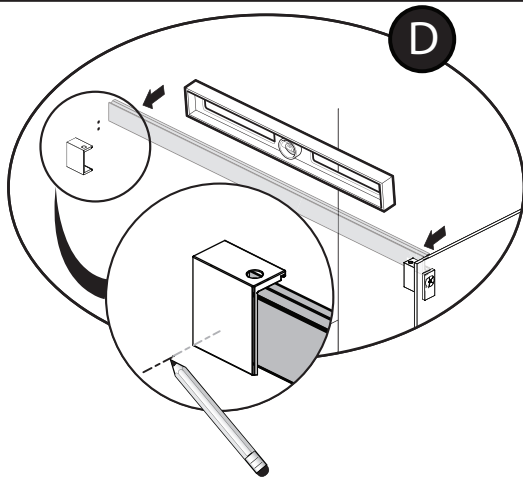
5

## Positionnement du connecteur de rail mural / Wall connector rail location

\*Extrusion d'aluminium jetable après usage /  
Throw away aluminum extrusion



- D**
1. Positionner le rail et connecteur TEMPORAIREMENT /  
*TEMPORARILY position the rail and connector*
  2. Vérifier qu'ils seront au NIVEAU /  
*Verify that they are LEVEL*
  3. Faire une ligne au crayon sous le connecteur  
(une fois au niveau) / *Make a pencil line below  
connector once leveled*

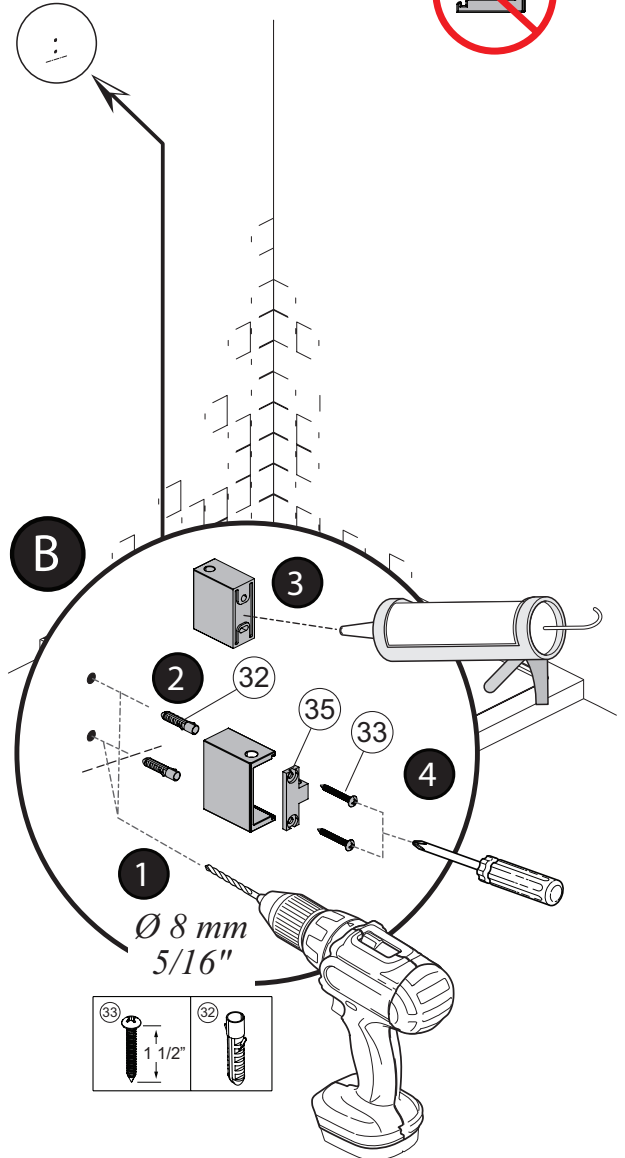
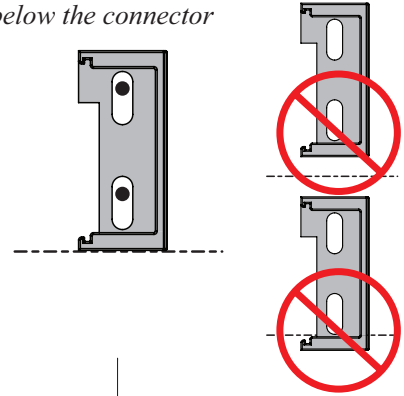


Étape/Step

6

## Installation du connecteur de rail mural / Wall connector rail installation

- A** Valider la position des trous de perçage pour que la ligne de niveau soit sous le connecteur /  
*Validate the position of the drill holes so that the level line is below the connector*

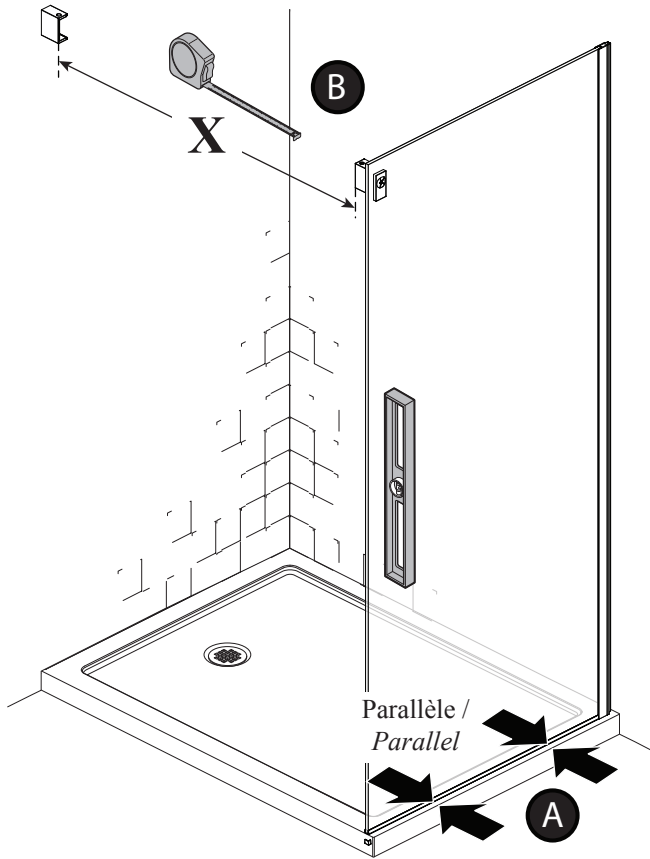


# INSTALLATION EN COIN / CORNER INSTALLATION

Étape/Step

7

Mesurer l'extrusion du haut et couper /  
Measure header extrusion and cut

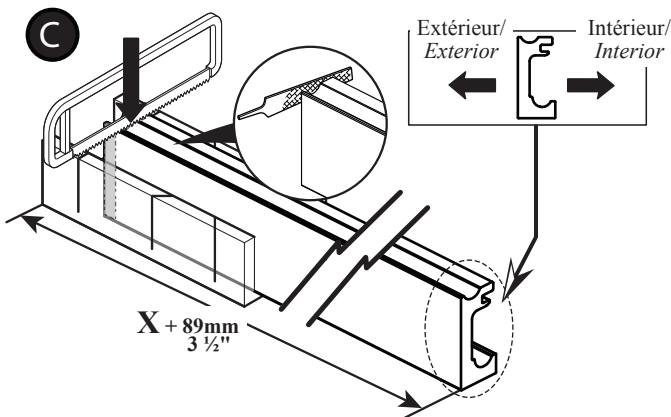


**IMPORTANT**

Protéger l'aluminium lors de la coupe /  
Protect aluminium during cutting

Étape non-nécessaire si X =

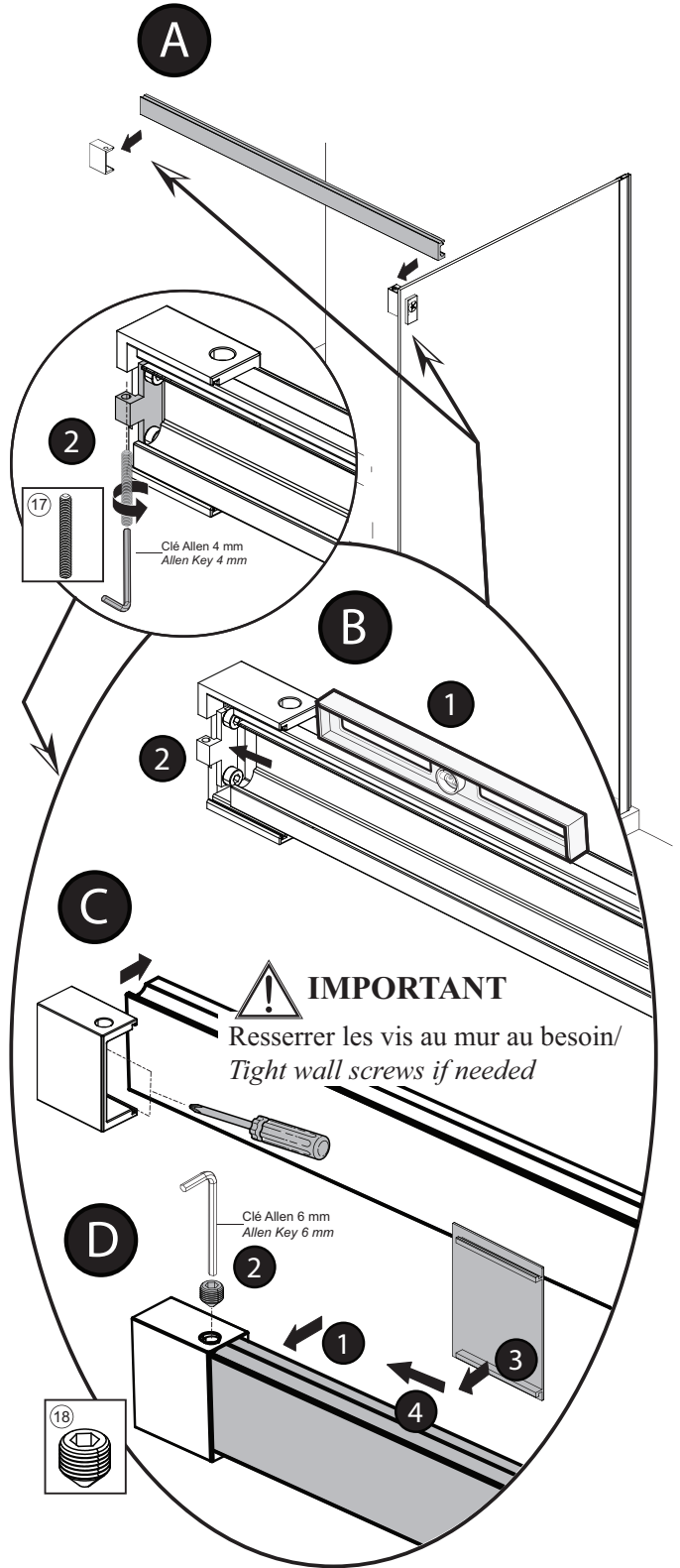
48"	Entre/between 1054 mm (41 1/2") et/and MAX. 1105mm (43 1/2")
60"	Entre/between 1359 mm (53 1/2") et/and MAX 1410 mm (55 1/2")



Étape/Step

8

Ajuster et fixer l'extrusion du haut /  
Adjust and fix header extrusion



**IMPORTANT**

Resserrer les vis au mur au besoin /  
Tight wall screws if needed

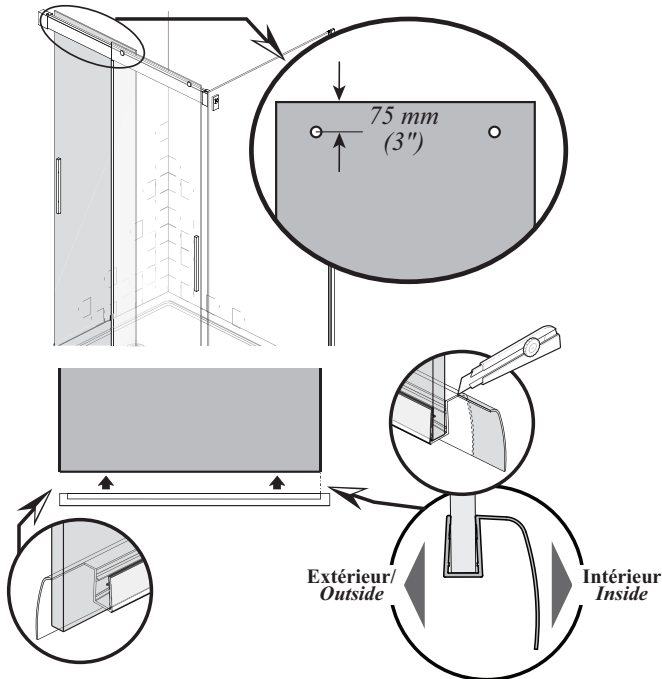
# INSTALLATION EN COIN/*CORNER INSTALLATION*

Étape/Step

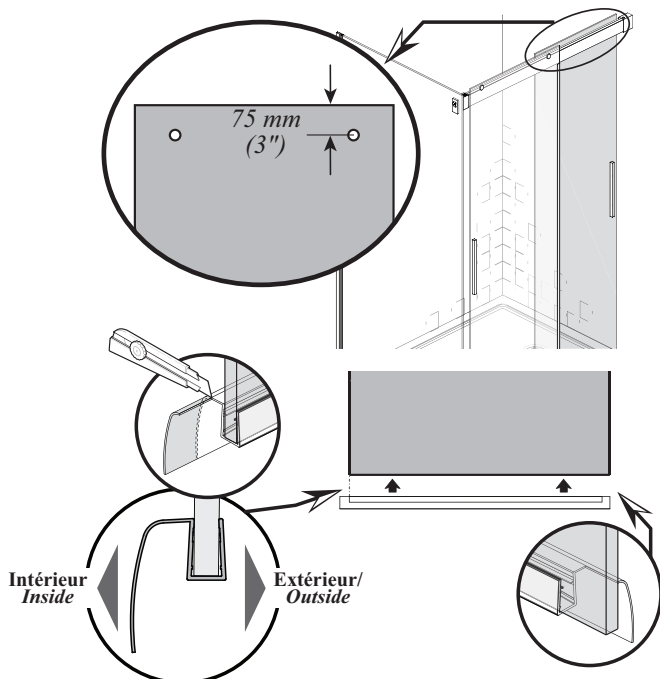
9

Installation PVC du panneau mobile interne/*Internal mobile panel PVC installation*

## Installation à droite/*Right installation*



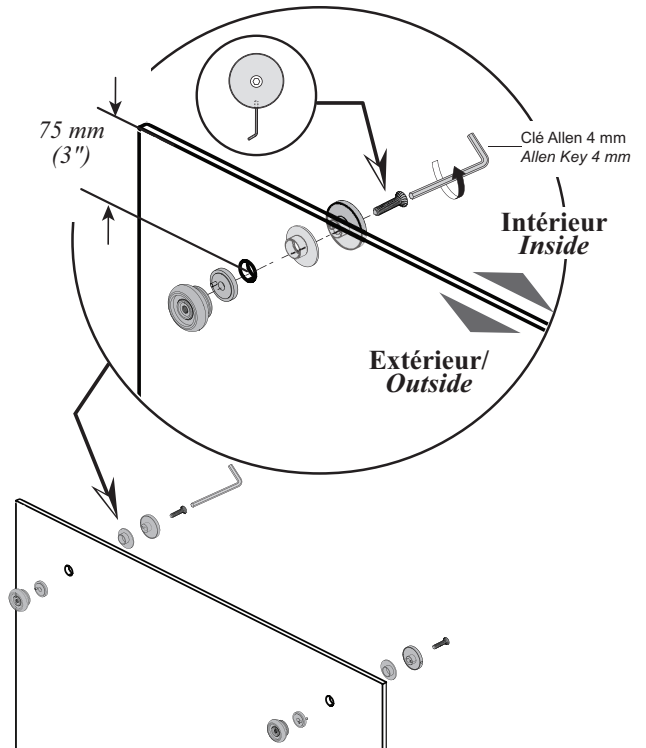
## Installation à gauche/*Left installation*



Étape/Step

10

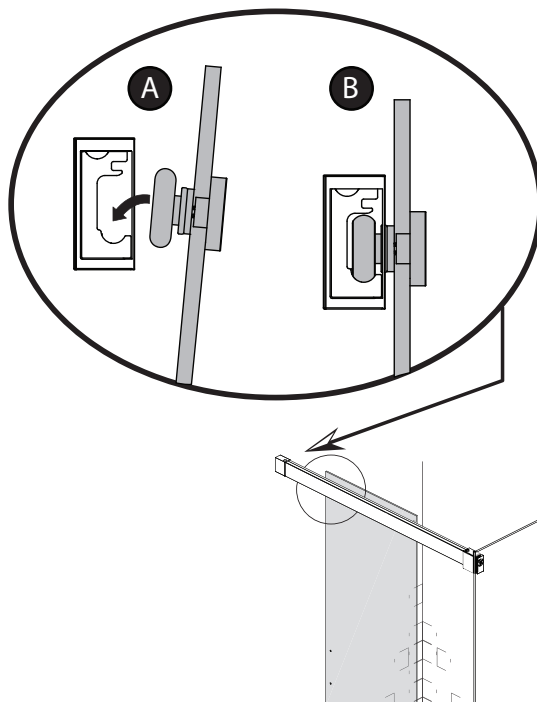
Installation des roulettes du panneau interne/*Rollers installation for the internal panel*



Étape/Step

11

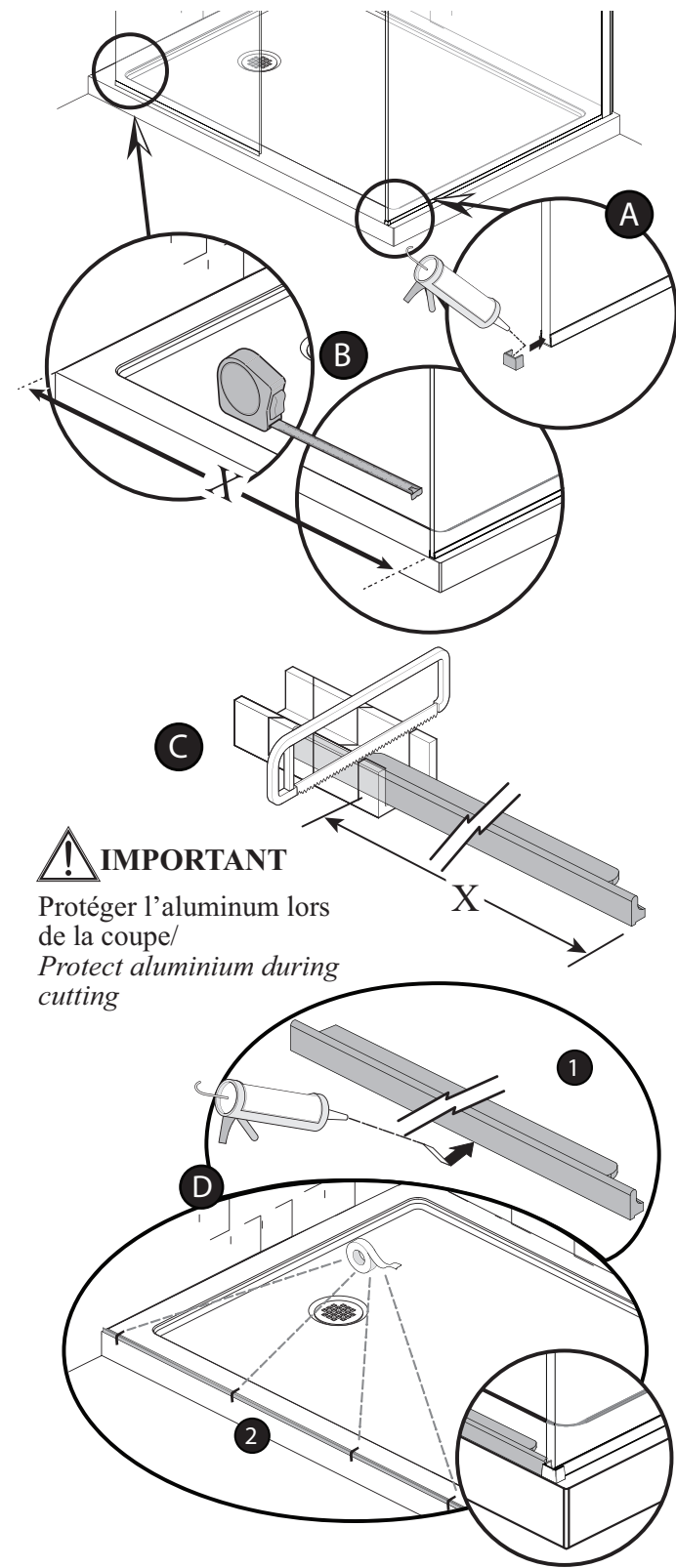
Installation du panneau mobile interne/*Mobile internal panel installation*



# INSTALLATION EN COIN/CORNER INSTALLATION

Étape/Step  
**12**

Installation du seuil/  
*Bottom sill installation*

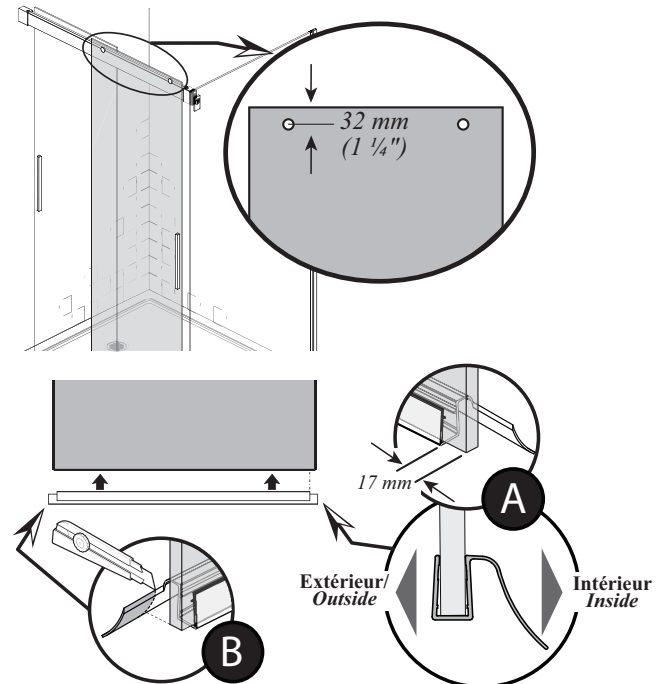


**! IMPORTANT**  
Protéger l'aluminium lors  
de la coupe/  
*Protect aluminium during  
cutting*

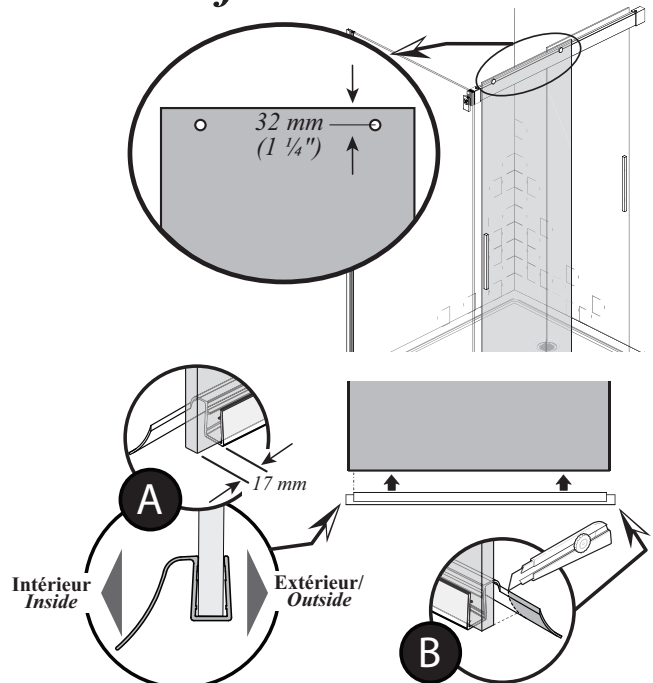
Étape/Step  
**13**

Installation PVC du panneau mobile  
externe/  
*PVC Installation for external mobile panel*

Installation à droite/  
*Right installation*



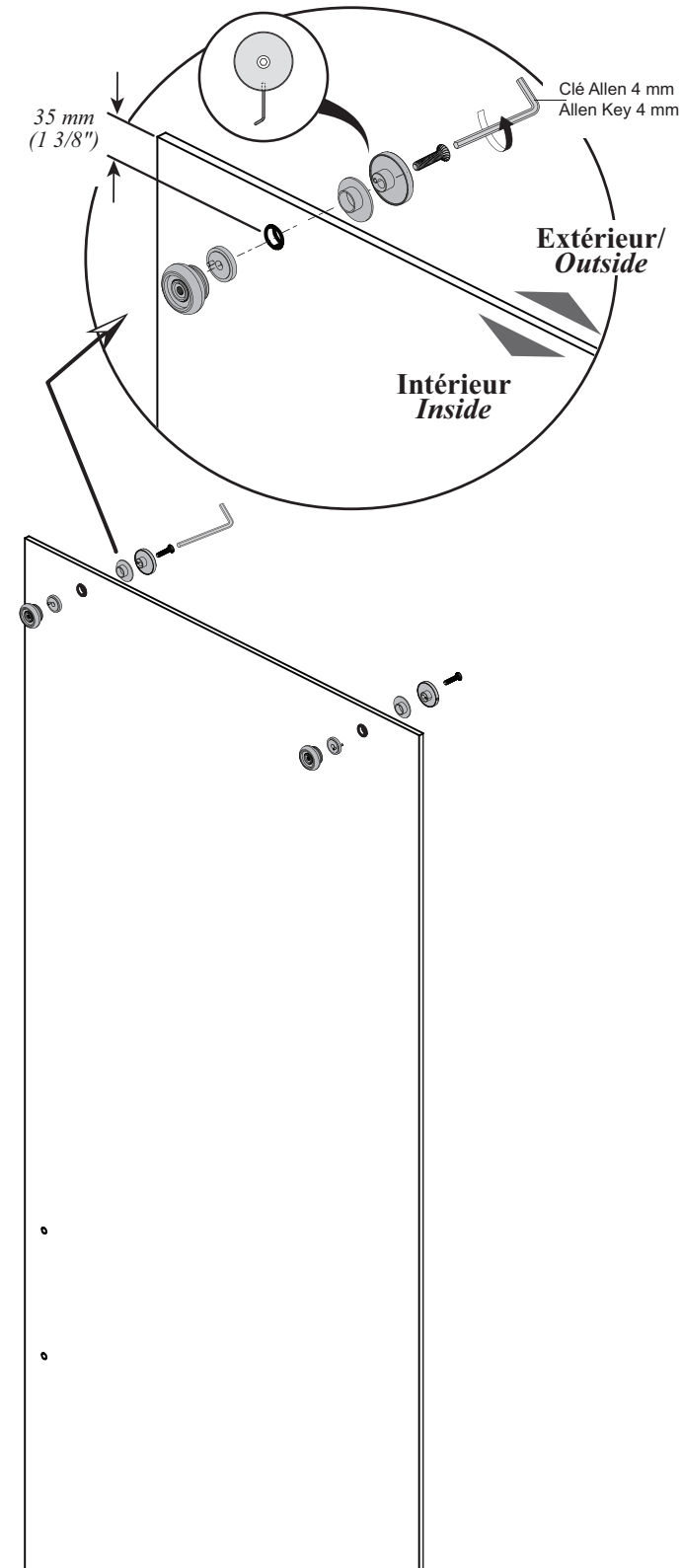
Installation à gauche/  
*Left installation*



# INSTALLATION EN COIN / CORNER INSTALLATION

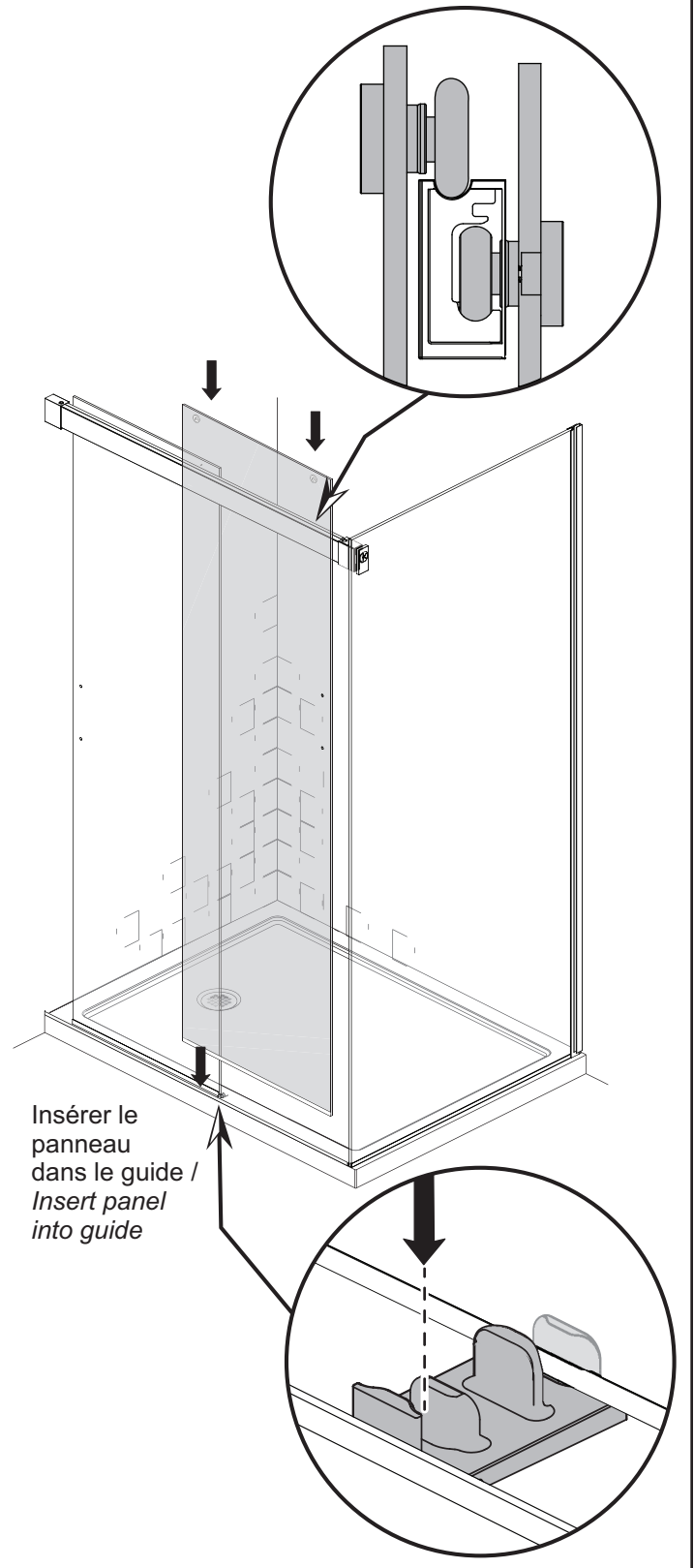
Étape/Step  
**14**

**Installation des roulettes du panneau externe/  
Rollers installation for the external panel**



Étape/Step  
**15**

**Installation du panneau mobile externe/  
Mobile external panel installation**



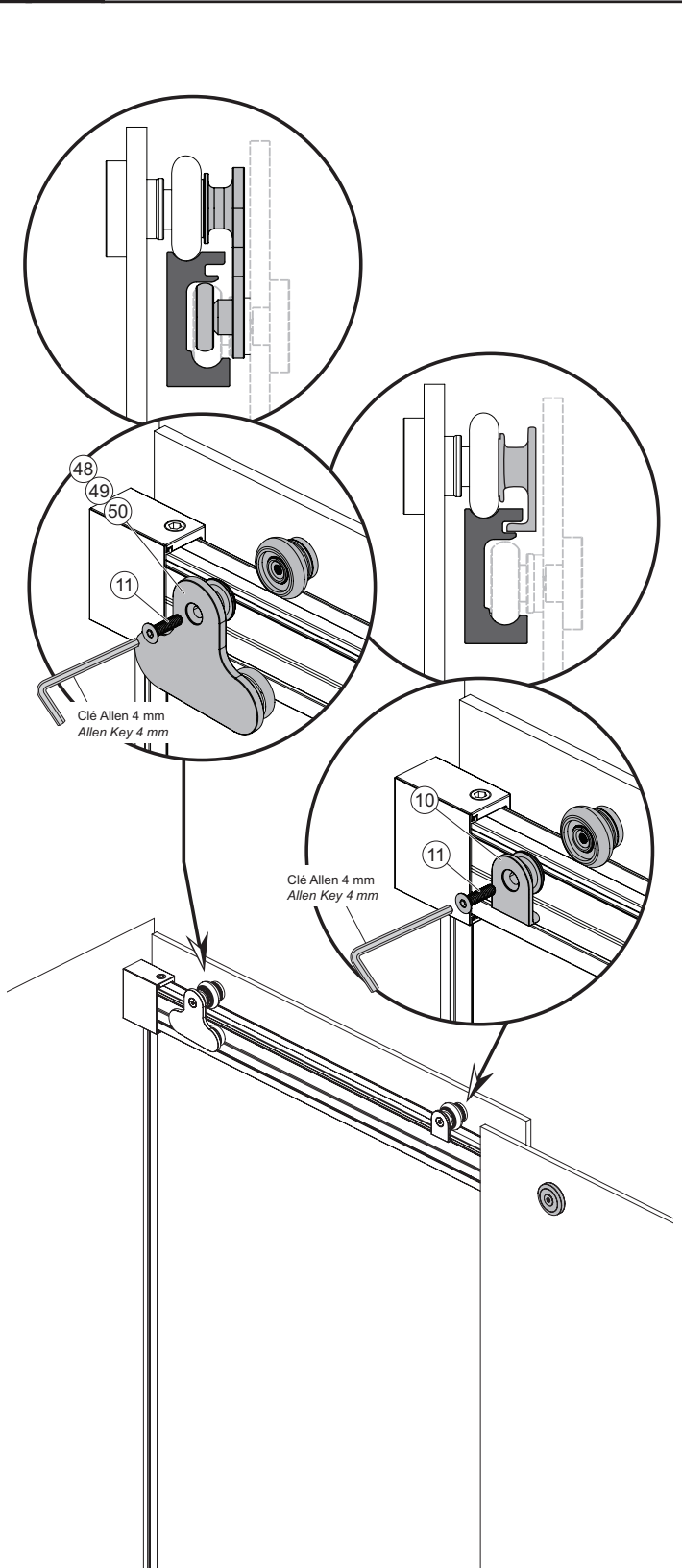


# INSTALLATION EN COIN / CORNER INSTALLATION

Étape/Step

16

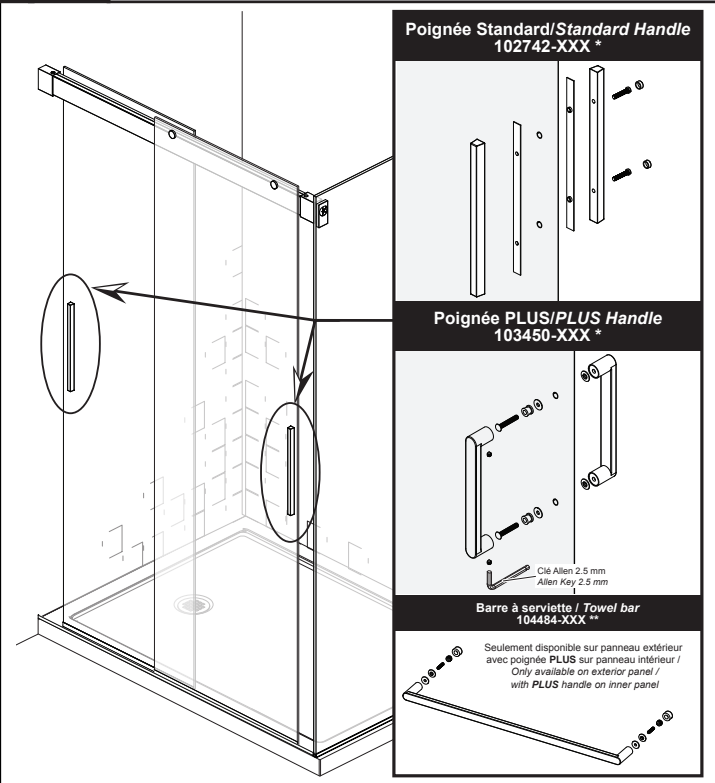
Installation des clips de sécurités du  
panneaux externe/  
Security clip installation for external panel



Étape/Step

17

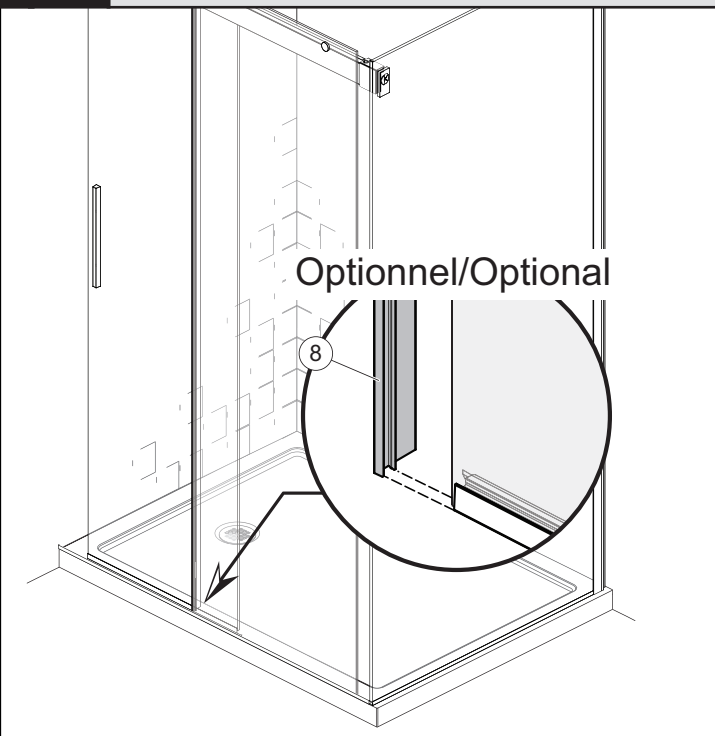
Installation des poignées/  
Handle installation



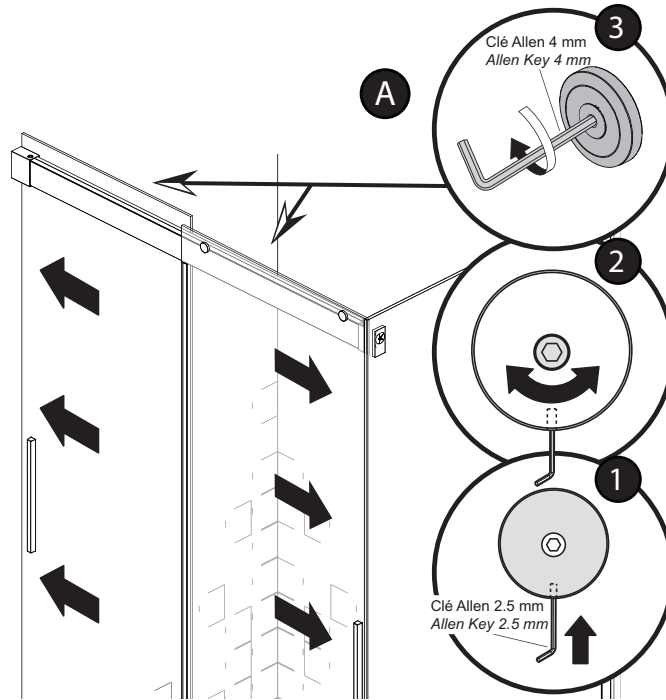
Étape/Step

18

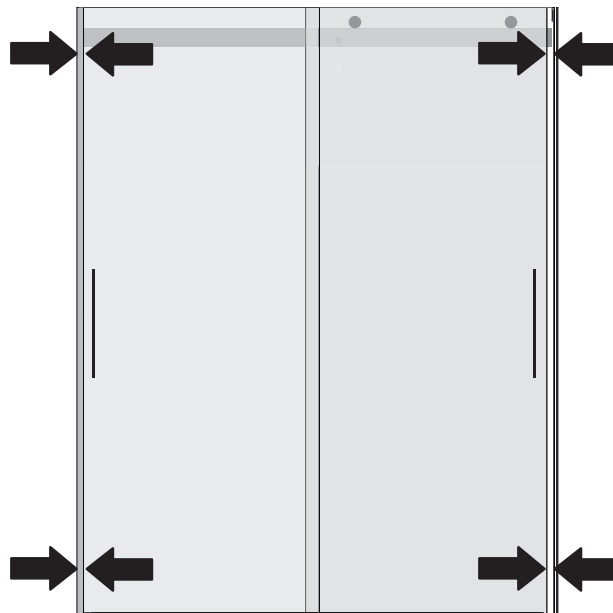
Installation joint d'étanchéité vertical/  
Vertical seal installation



Ajustement des panneaux/  
*Panel final adjustment*



Vue de face  
*Front view*

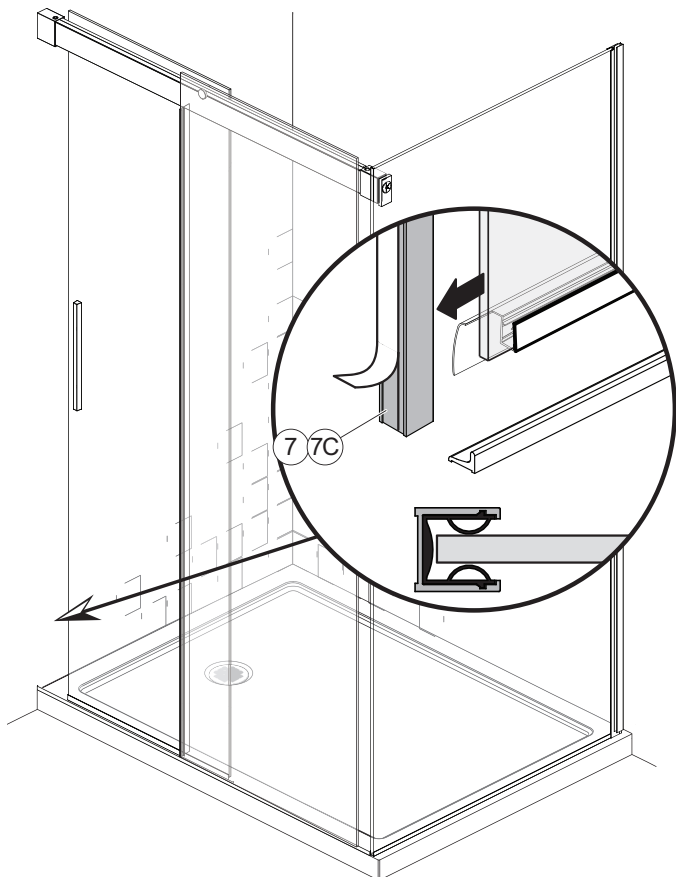
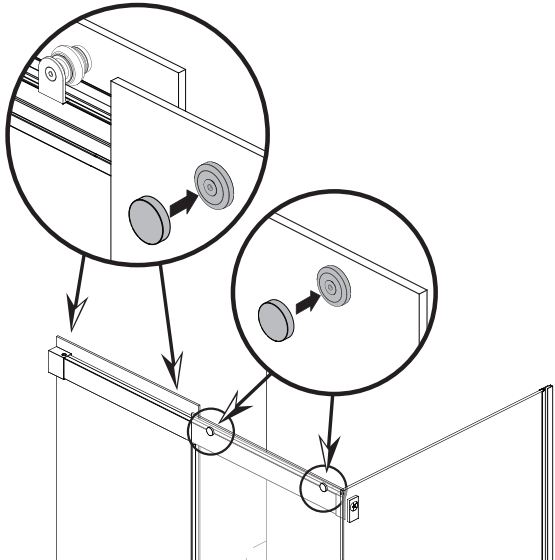


# INSTALLATION EN COIN/*CORNER INSTALLATION*

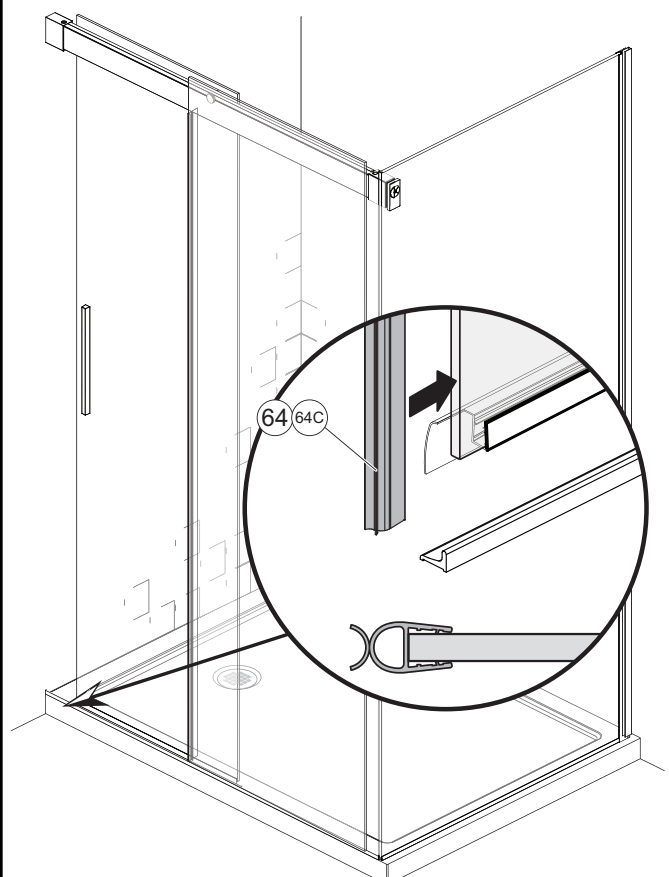
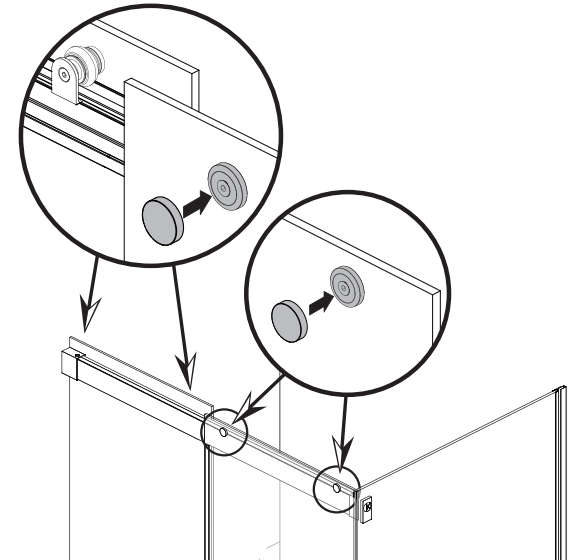
Étape/Step  
**20**

Installation finitions et joint de fermeture/  
*Finishing cap and cosing seal installation*

## OPTION A



## OPTION B

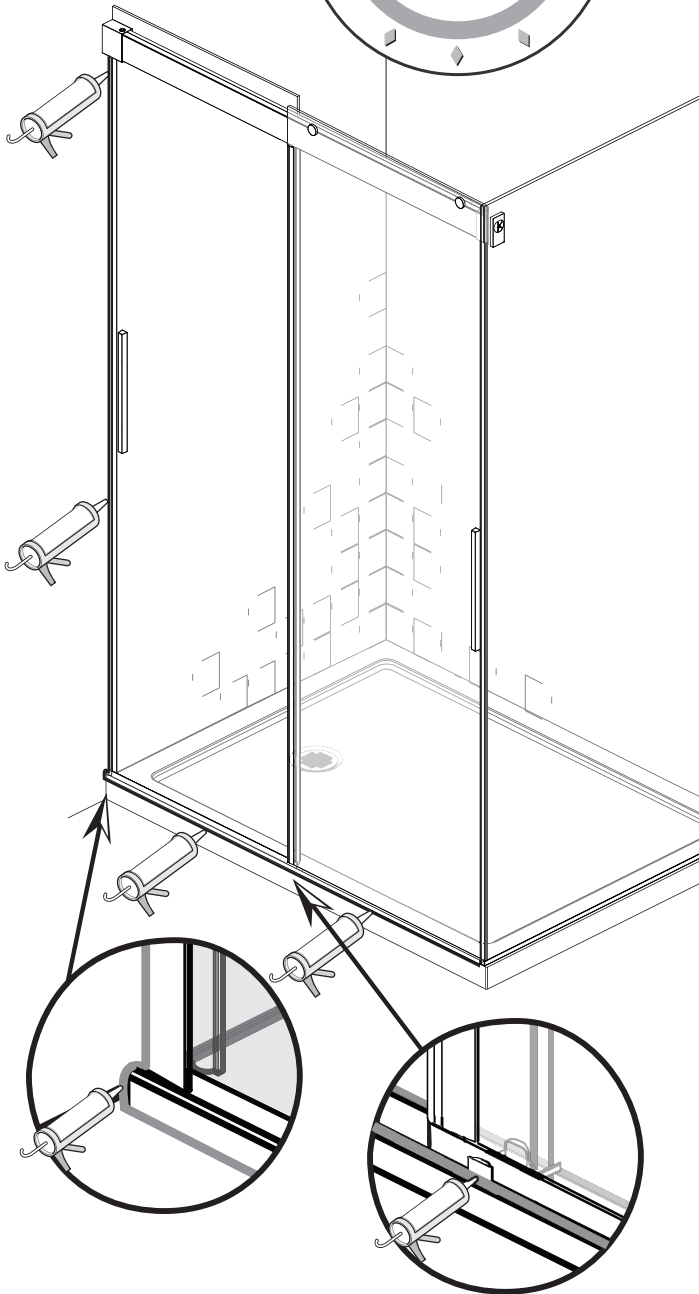


# INSTALLATION EN COIN/*CORNER INSTALLATION*

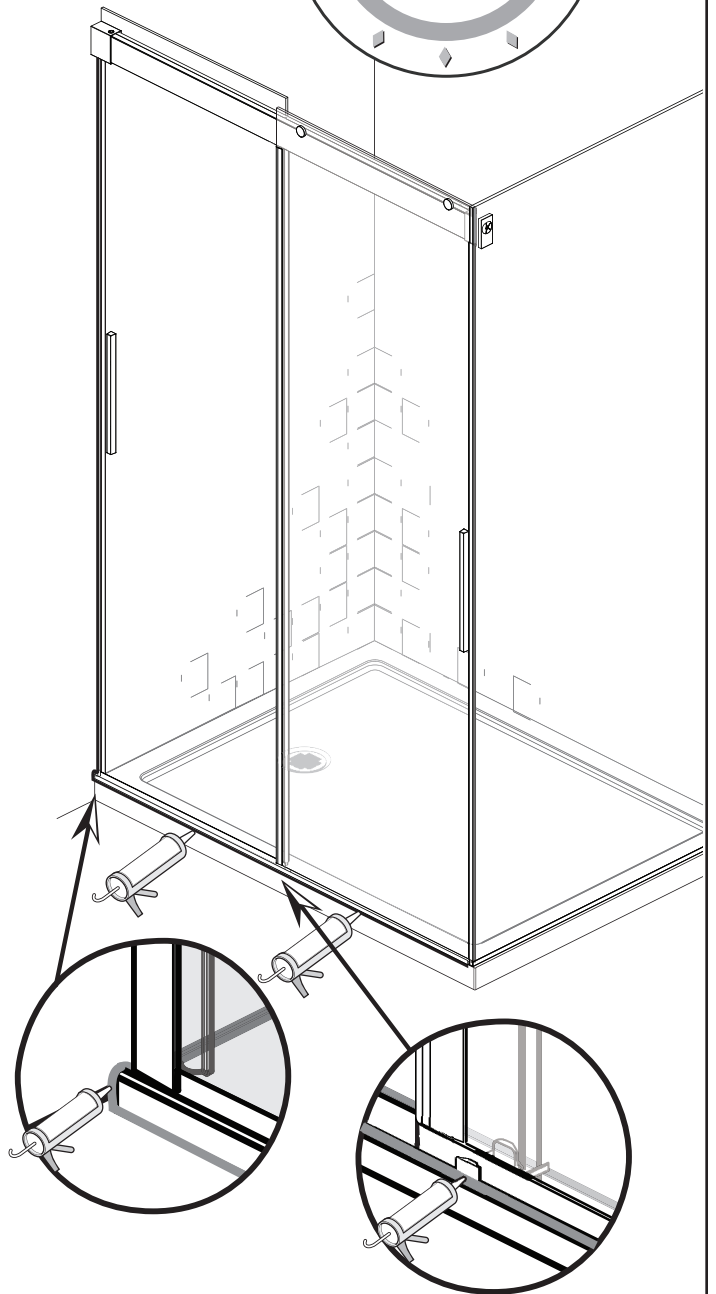
Étape/Step  
**21**

Application du calfeutrant/  
*Caulking*

**OPTION A**



**OPTION B**



## INSTALLATION EN COIN/*CORNER INSTALLATION*

### Entretien et nettoyage

**Pour éviter les bris et vous assurer d'un fonctionnement optimal, il est nécessaire de suivre ces recommandations lors de l'entretien de votre produit Kalia. Les dommages par un traitement inapproprié ne sont pas couverts par la garantie Kalia.**

- Rincer à l'eau propre et essuyer avec un chiffon de coton doux ou une éponge.  
Ne jamais utiliser de matériel abrasif tel que brosse ou éponge à récurer pour nettoyer les surfaces.
- Pour les souillures tenaces, utiliser un détergent liquide doux tel que le liquide à vaisselle et de l'eau chaude.  
Ne pas utiliser de nettoyant abrasif et acide.
- Lire attentivement l'étiquette du produit de nettoyage afin de vérifier qu'il soit adéquat.  
Toujours essayer la solution de nettoyage sur une surface moins apparente avant de l'appliquer sur la totalité de la surface.
- Rincer complètement avec de l'eau immédiatement après l'application du nettoyant.
- Un nettoyage régulier prévient l'accumulation de saleté et souillures tenaces.

### *Maintenance and Cleaning*

***To avoid damage and optimize your product, you must follow the below recommendations when maintaining your Kalia product. Damages resulting from inappropriate handling are not covered by the Kalia warranty.***

- Rinse with clean water and dry with a soft cotton cloth or sponge.  
Do not use anything abrasive such as a scouring brush or sponge to clean the surfaces.
- For tough stains, use a gentle liquid detergent such as dish soap and hot water.  
Do not use an abrasive and acidic cleaner.
- Carefully read the label on the cleaning product to make sure it is safe and appropriate.  
Always try the cleaning solution on a less visible surface before applying it to the rest.
- Completely rinse with water immediately after applying the cleaner.
- Regular cleaning prevents the accumulation of dirt and tough stains.

## Garantie

### **GARANTIE LIMITÉE**

Kalia inc. offre la garantie limitée expresse suivante sur ses produits. Cette garantie s'adresse uniquement au propriétaire/utilisateur original pour un usage personnel domestique et elle débute à la date d'achat du produit. La garantie n'est pas transférable au propriétaire subséquent. Des restrictions additionnelles s'appliquent aux utilisations commerciales.

### **GARANTIE 10 ANS LIMITÉE POUR LES PORTES DE DOUCHE KALIA**

Kalia inc. garantit pour 10 ans ses portes de douches contre tout défaut de matériel ou de fabrication dans des conditions normales d'utilisation et d'entretien tant et aussi longtemps que l'acheteur/propriétaire possède sa résidence.

Kalia inc. procédera, à sa discrétion, à la réparation ou au remplacement de pièces, ou de produits trouvés défectueux pour un usage domestique normal pour lequel il a été conçu.

La présente garantie exclut tout dommage causé en tout ou en partie par des erreurs d'installation, abus d'usage, utilisation non-conforme, négligence, accident, entretien non-conforme, produits abrasifs.

Kalia inc. n'est aucunement responsable pour tous frais de main-d'œuvre ou tous autres frais reliés à l'installation d'un produit, sa réparation ou son remplacement ainsi que pour tout dommage ou incident, dépense, perte directe ou indirecte.

Dans tous les cas, Kalia inc., ne peut être tenue responsable de tout montant excédant le prix d'achat du produit qui a été déboursé par le propriétaire/utilisateur, l'entrepreneur ou le constructeur.

### **RESTRICTIONS COMMERCIALES**

En plus des conditions et restrictions mentionnées ci-dessus, la période de garantie relative à tout produit installé dans le cadre d'une application commerciale est de un (1) an à compter de la date d'achat originale par le propriétaire/utilisateur, l'entrepreneur ou le constructeur auprès d'un détaillant autorisé. Si le produit est utilisé en étalage, la période de garantie est d'un (1) an.

### **SERVICE**

Pour se prévaloir du service en vertu de la présente garantie, veuillez communiquer avec Kalia inc., soit par l'entremise de votre détaillant ou encore directement à nos bureaux à 1-877-GO-KALIA (1-877-465-2542) ou en écrivant à : [service@KaliaStyle.com](mailto:service@KaliaStyle.com) ou à : Kalia inc., Service à la clientèle, 1355, 2<sup>e</sup> Rue, Sainte-Marie (Québec) Canada G6E 1G9. Assurez-vous de pouvoir fournir toute l'information nécessaire concernant votre demande soit : description du problème et du produit, numéro de modèle, la couleur, le numéro de série, le fini, la date de l'achat, le nom du détaillant en plus de votre facture originale. Pour toute autre information ou pour connaître un réparateur près de chez vous, n'hésitez pas à nous contacter.

**CETTE GARANTIE EST OFFERTE EXCLUSIVEMENT EN LIEU ET PLACE DE TOUTE AUTRE GARANTIE, Y COMPRIS LES GARANTIES DE QUALITÉ MARCHANDE OU D'APTITUDE DE PRODUIT POUR UNE APPLICATION PARTICULIÈRE.**

**Ceci est la garantie originale écrite de Kalia inc.**



## Warranty

### LIMITED WARRANTY

*Kalia Inc. offers the following express limited warranty on its products. This warranty extends only to the original owner/end-user for personal household use and are effective as of the date of purchase. The warranty is not transferable to subsequent owners. Additional limitations may apply for commercial use.*

### 10 YEAR LIMITED WARRANTY ON KALIA SHOWER DOORS

*Kalia Inc. guarantees all aspects of its shower doors to be free of defects in material and workmanship for normal residential use for as long as the original consumer-purchaser owns his or her home. If a defect is found during normal residential use, Kalia Inc. may, at its sole discretion, elect to repair or provide a replacement part or product.*

*Damage to a product caused by accident, misuse, or abuse is not covered under this warranty. Improper care and cleaning shall have the effect of rendering this warranty void. Kalia Inc. is not responsible for labor, installation or other incidental or consequential expenses. Under no circumstances shall the liability of Kalia Inc. exceed the purchase price paid for a shower door by the owner/end-user, contractor or builder.*

### COMMERCIAL LIMITATIONS

*In addition to the previously mentioned conditions and limitations, the warranty period for products installed for commercial applications, or used in commercial ventures, shall cover a period of one (1) year from the initial date of purchase by the owner/end-user, contractor or builder from an authorized dealer. If the product is sold by Kalia Inc. as a display item, a one (1) year warranty applies.*

### WARRANTY SERVICE

*If you wish to make a claim under this warranty, you may contact Kalia through your Dealer or directly at 1-877-GO-KALIA (1-877-465-2542) or again by writing to: [service@KaliaStyle.com](mailto:service@KaliaStyle.com) or to: Kalia Inc., Attn: Customer Service Dept., 1355 2<sup>nd</sup> Street, Sainte-Marie (Québec) G6E 1G9 Canada. Be sure to provide all pertinent information related to your claim, including a complete description of the problem you are experiencing, the product name, product model number, color, finish, and finally the date and the location where the product was purchased. Also include the product's serial number or original receipt. For more information or to obtain the name and address of the service and repair centre nearest you, call 1-877-GO-KALIA.*

**EXCEPT AS SET FORTH HEREIN, KALIA INC. PROVIDES NO OTHER WARRANTIES, EITHER EXPRESS OR IMPLIED, INCLUDING IMPLIED WARRANTIES OF FITNESS AND MERCHANTABILITY FOR A PARTICULAR PURPOSE OR COMPLIANCE WITH ANY CODE.**

***This is the exclusive written warranty of Kalia Inc.***



# Kalia

HISTOIRES D'EAU<sup>MD</sup>  
ONCE UPON A TIME...WATER<sup>®</sup>

1355, 2<sup>e</sup> Rue, Parc industriel  
Sainte-Marie (Québec)  
Canada G6E 1G9

**T** 418 387-9090  
1 877 GO KALIA (1 877 465-2542)  
**F** 418 387-9089

**KaliaStyle.com**    