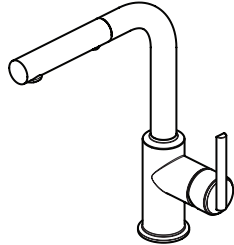




**Kalia**

HISTOIRES D'EAU<sup>MD</sup>  
ONCE UPON A TIME...WATER<sup>®</sup>



**KF1117**

***CITÉ surfer***<sup>MC/TM</sup>

[www.KaliaStyle.com](http://www.KaliaStyle.com)

**Instructions d'installation - Garantie**  
***Installation Instructions - Warranty***

**Numéro de série/Serial number**

[Dashed box for serial number entry]

**Conserver ce guide après l'installation car il contient des informations utiles pour le service et la garantie.**

***Keep these instructions after you have finished the installation, it contains useful information regarding service and warranty.***

## Merci d'avoir choisi Kalia!

Merci d'avoir choisi un produit Kalia et de faire confiance à notre entreprise.

Kalia a une philosophie d'affaires basée sur des valeurs fondamentales dont l'innovation et l'excellence ainsi qu'un service personnalisé adapté aux exigences d'aujourd'hui et de demain. Nous sommes convaincus que ce produit saura vous plaire et surpassera vos exigences en termes de fiabilité et durabilité. Nous sommes là pour vous!

Dans ce guide vous trouverez toute l'information nécessaire à l'installation et au bon fonctionnement de votre produit Kalia.

Dans le but d'assurer une installation et une utilisation optimales veuillez prendre quelques minutes pour étudier ce guide.

En cas de problème d'installation ou de performance, veuillez communiquer avec nous au numéro sans frais **1 877 GO KALIA (1-877-465-2542)** ou par courriel au **service@kaliastyle.com**.

Nous vous remercions encore une fois d'avoir choisi un produit Kalia.

## Thank you for choosing Kalia!

Thank you for choosing a Kalia product and for placing your trust in our company.

Kalia has a business philosophy based on solid core values that are focused on providing innovation and excellence as well as a personalized service designed to meet the changing needs of today and tomorrow.

We are convinced that you will be fully satisfied with your new Kalia product and that it will exceed your expectations in terms of reliability and durability. At Kalia, we put our expertise to work for you!

This guide contains all the information necessary for the installation and proper use of your Kalia product. To ensure the smooth installation and optimal use of your product, we recommend to take a few moments to study the information provided in this guide.

In the event that you should encounter a problem related to the installation or the performance of this product, please contact us at our toll-free line **1 877 GO KALIA (1-877-465-2542)** or by email at: **service@kaliastyle.com**.

Thank you once again for choosing Kalia.

## Renseignements importants

### IMPORTANT

- Lire attentivement le présent guide avant l'installation.
- S'assurer d'avoir tous les outils et matériaux nécessaires à l'installation.
- Vérifier que toutes les pièces illustrées à la section Schéma des pièces de rechange sont incluses et qu'aucune pièce n'est endommagée.
- Respecter tous les codes de plomberie et de bâtiment locaux.
- Ne pas entreposer de produits nettoyants dans un espace clos tel que sous un comptoir d'évier de cuisine ou la vanité d'un lavabo de salle de bain. Les émanations des produits nettoyants peuvent produire des effets dévastateurs sur les appareils et les accessoires de plomberie tel que les boyaux flexibles. Ces produits devraient être entreposés dans un endroit frais et aéré.

### ATTENTION

- Faire très attention lors de la connexion de tous les tuyaux afin d'éviter les noeuds, cela risquerait de limiter le débit d'eau et d'endommager le robinet.
- Afin d'éviter la contamination d'eau, ne retirer aucune composante de ce robinet. Ce robinet contient une protection de siphon anti-retour.
- Ne pas utiliser de mastic de plombier lorsque la surface du comptoir est en marbre. Les produits à base de gelée de pétrole tels que le mastic de plombier peuvent tacher le marbre.

### REMARQUE

- Cette installation nécessite des raccords mâles d'alimentation de 3/8" (9,5 mm).
- Avant de déballer le robinet, couvrir le drain de l'évier afin d'éviter de perdre des pièces.
- Avant l'installation, déballer le robinet et vérifier que toutes les pièces sont incluses et qu'elles sont en bon état (voir schéma des pièces de rechange). Si un problème survient, le signaler immédiatement au vendeur.
- Vérifier si les tubes d'arrivée d'eau et d'évacuation sont endommagés. Remplacer si nécessaire.
- Lors de nouvelles installations, avant d'installer le robinet, s'assurer d'avoir suffisamment d'espace de dégagement pour une utilisation adéquate de la poignée du robinet.
- Lors d'un remplacement de robinet, couper les alimentations d'eau. Après avoir coupé l'alimentation d'eau, ouvrir le robinet pour libérer la pression d'eau.
- Ne pas utiliser de produits à base de pétrole sur ce robinet à l'exception du mastic de plomberie, exclusivement sous le support de plastique.

Kalia se réserve le droit d'apporter toute modification au design du produit et ceci sans préavis. Utiliser le manuel d'installation fourni dans l'emballage.

Kalia n'est pas responsable des problèmes causés par une installation non conforme aux directives énoncées dans le présent guide.

***Bonne installation !***

## Important Information

### IMPORTANT

- Read this guide before proceeding with the installation.
- Make sure you have all the tools and materials needed for installation.
- Make sure all the parts shown in the Service Parts Diagram section are included and in good condition.
- Respect all local plumbing and building codes
- Do not store cleaning products in an enclosed space such as under a kitchen sink counter or the vanity of a bathroom sink. Emanation from cleaning products can have devastating effects on plumbing fixtures and accessories such as flexible hoses. These products should be stored in a cool and ventilated space.

### WARNING

- When connecting the supply lines, make sure they are not bound or twisted. This may cause water restriction or damage.
- In order to prevent water contamination, do not remove any components from this faucet. The faucet contains a backflow protection device.
- Do not use plumber's glue if the counter surface is made of marble. Petroleum-based products such as plumber's glue can stain marble.

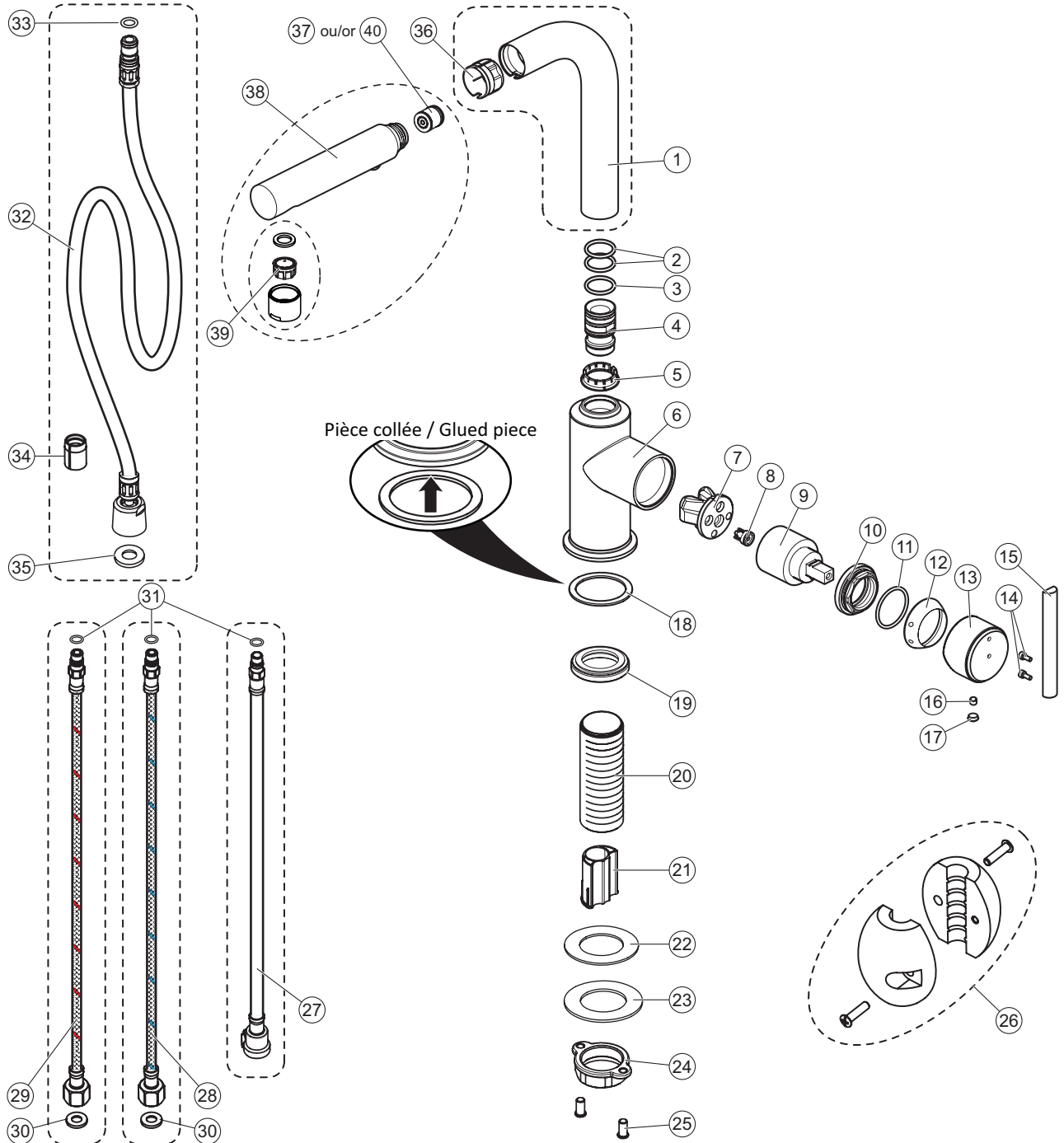
### COMMENT

- The installation will require 3/8" (9.5 mm) male connectors.
- Before taking the faucet out of the packaging, cover the drain of the sink so no parts are lost.
- Make sure all the parts are included and not damaged (see the service parts diagram). If there is a problem, report it immediately to the seller.
- Check to make sure the water supply and drainage lines are not damaged. Replace if necessary.
- Make sure there is sufficient clearance to properly use the handle of the faucet.
- When replacing a faucet, turn off the water. After turning off the water, turn the faucet on to release the water pressure.
- Do not use petroleum-based products with the exception of plumber's putty.

Kalia reserves the right to make any design changes without notice. Use the installation manual supplied with the product.

Kalia is not responsible for problems caused by an installation not executed in accordance with the directions given in this guide.

***Thank you!***



Liste des pièces de rechange

Service Parts List

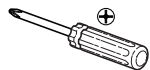
Assemblage / Assembly	Sous-assemblage / Sub Assembly	#	Numéro de pièce / Part Number	Description	Qté / Qty
Ensemble bec / Spout assembly					1
101848-XXX *	-	1	101495-XXX *	Bec / Spout	1
-	-	36	101505	Receveur de douche / Sprayhead fixer	1
-	-	2	101508	Joint d'étanchéité D19.93xD2.21 / O-ring D19.93xD2.21	2
-	-	3	101500	Joint d'étanchéité D20.24xD2.62 / O-ring D20.24xD2.62	1
-	-	4	101502	Connecteur du bec / Swivel Shaft	1
-	-	5	101504	Receveur du bec / Spout deck plate	1
-	-	6	101492-XXX *	Corps / Body	1
-	-	7	101507	Base de cartouche / Cartridge base	1
-	-	8	100005	Valve anti-retour (Base de cartouche) / Check valve (Cartridge Base)	1
-	-	9	100007	Cartouche / Cartridge	1
-	-	10	100009	Bague de réglage / Retainer nut	1
-	-	11	100010	Joint d'étanchéité D29.5xD2.2 / O-ring D29.5xD2.2	1
-	-	12	100011-XXX *	Capuchon décoratif / Decorative Cap	1
-	-	13	101497-XXX *	Base de la manette / Handle base	1
-	-	14	101509	Vis M3x7 / Screw M3x7	2
-	-	15	101496-XXX *	Levier de la manette / Handle lever	1
-	-	16	100006	Vis d'ajustement M5x4.5 / Set Screw M5x4.5	1
-	-	17	100031	Capuchon / Plug button	1
-	-	18	101013	Joint torique D46xD2.5 / O-ring D46xD2.5	1
-	-	19	101506	Base / Base	1
-	-	20	100019	Tube fileté / Threaded tube	1
-	-	21	100030	Guide de tuyau / Hose guide	1
-	-	22	100020	Rondelle de caoutchouc / Rubber washer	1
-	-	23	100021	Rondelle métallique / Metal washer	1
-	-	24	100022	Anneau de serrage / Mounting nut	1
-	-	25	100023	Vis de serrage / Mounting screw	2
-	-	26	100026	Poids / Counter weight	1
Ensemble tuyau de sortie de valve / Output hose assembly					1
100033	-	27	-	Tuyau de sortie de valve / Output hose	1
-	-	31	100037	Joint d'étanchéité du tuyau / Hose O-ring	3
Ensemble tuyau d'alimentation eau froide / Cold supply hose assembly					1
100057	-	28	-	Tuyau d'alimentation eau froide / Cold supply hose	1
-	-	30	100055	Rondelle de tuyau / Hose washer	2
-	-	31	100037	Joint d'étanchéité du tuyau / Hose O-ring	3
Ensemble tuyau d'alimentation eau chaude / Hot supply hose assembly					1
100050	-	29	-	Tuyau d'alimentation eau chaude / Hot supply hose	1
-	-	30	100055	Rondelle de tuyau / Hose washer	2
-	-	31	100037	Joint d'étanchéité du tuyau / Hose O-ring	3
Ensemble tuyau de douche / Hand sprayer hose assembly					1
100038	-	32	-	Tuyau de douche / Hand sprayer hose	1
-	-	33	100047	Joint d'étanchéité du tuyau / Hose O-ring	1
-	-	34	100041	Protecteur / Protector cover	1
-	-	35	100049	Rondelle de tuyau du douche / Hand sprayer hose washer	1
Ensemble douche / Hand sprayer assembly					1
101499-XXX *	-	37	101517 ou/or	Valve anti-retour (douche) / Check valve (hand sprayer)	1
-	-	40	102385	Valve anti-retour (douche) Calgreen / Check valve (hand sprayer) Calgreen	1
-	-	38	-	Douche / Hand sprayer	1
101511	-	39	101518	Ensemble aérateur / Aerator assembly	1
-	-	-	-	Aérateur / Aerator	1

\* XXX signifie que la couleur du fini doit être spécifiée. / XXX means that the finish color must be specified.

## Outils et matériaux nécessaires



Mastic de plomberie ou étanchéité adéquate



Tournevis Phillips



Clé à molette

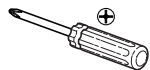


Pince multiprise

## Necessary Tools and Materials



Plumber's glue or appropriate seal



Phillips screwdriver



Adjustable wrench



Gripping pliers

## Étape 1

Dévisser et enlever l'**anneau de serrage**, la **rondelle métallique** et la **rondelle de caoutchouc** (fig 1.1).  
Pour faciliter la tâche, retirer le **tuyau du vaporisateur** de ces pièces en premier.

Insérer les 4 boyaux et le **tube fileté** dans le trou (fig 1.2).

## Step 1

Unscrew and remove the **mounting nut**, the **metal washer** and the **rubber washer** (fig 1.1).  
To make it easier, remove the **hand sprayer hose** from these pieces first.

Insert the four hoses and the **threaded tube** in the hole (fig 1.2).

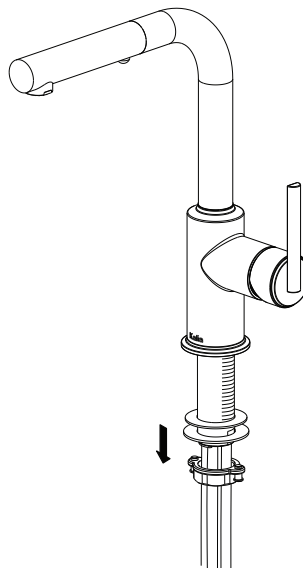


Fig 1.1

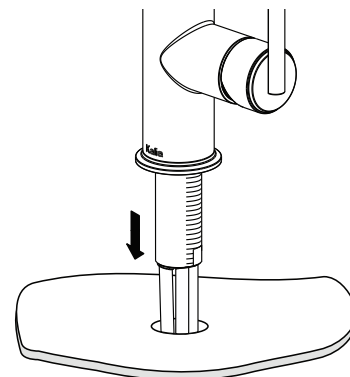


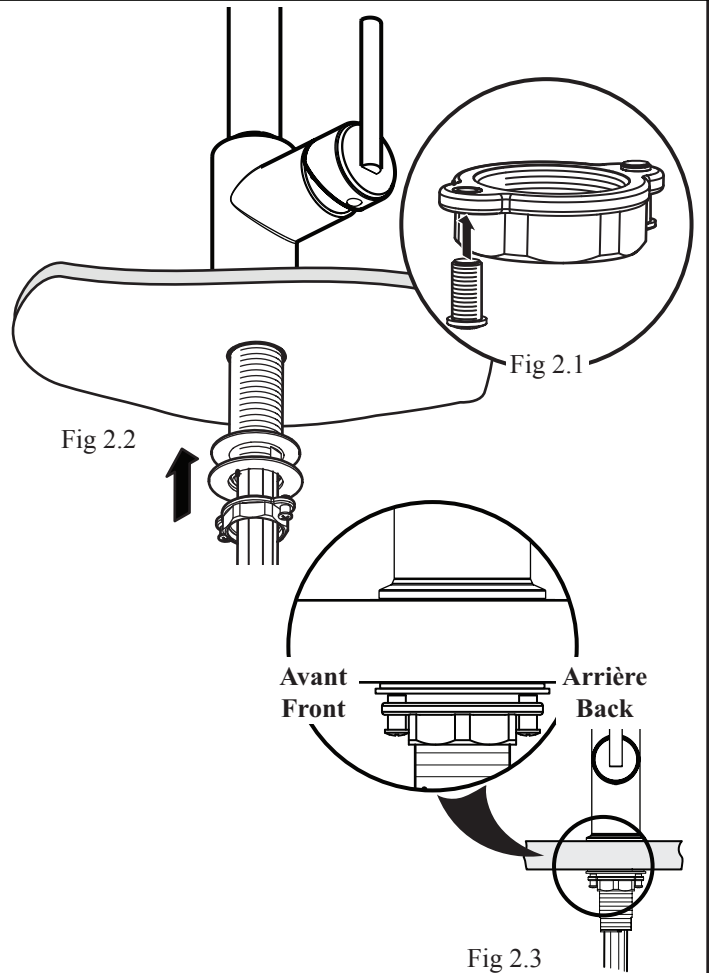
Fig 1.2

## Étape 2

Visser partiellement les **vis de serrage** sur l'**anneau de serrage** (fig 2.1).

Glisser la **rondelle de caoutchouc** et la **rondelle métallique** dans le **tube fileté** du robinet (fig 2.2).

Visser l'**anneau de serrage** au **tube fileté** jusqu'à ce qu'il y ait une légère pression. Dévisser ensuite légèrement l'**anneau de serrage** pour que les vis soient alignées avec l'avant et l'arrière, bien serrer ensuite les **vis de serrage** de façon égale (fig 2.3).



## Step 2

Partially tighten the **mounting screws** on the **mounting nut** (fig. 2.1).

Slide the **rubber washer** and **metal washer** in the faucet **threaded tube** (fig. 2.2).

Tighten the **mounting nut** until you feel a slight pressure. Then lightly unscrew the **mounting nut** so that the screws are to the front and back, then tighten the **mounting screws** evenly (fig. 2.3).

## Étape 3

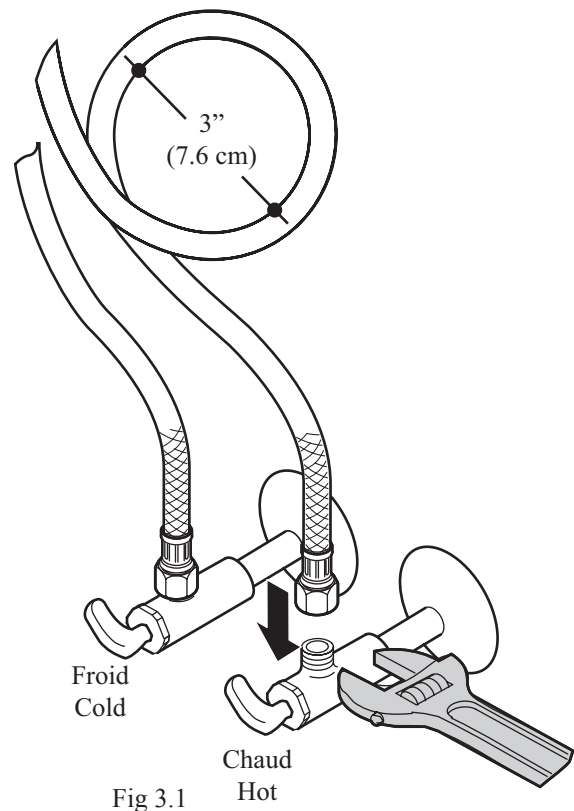
Connecter et serrer fermement les **tuyaux d'alimentation** du robinet à l'aide d'une clé à molette. Le tuyau identifié de bleu se connecte à l'arrivée d'eau froide et le rouge à l'arrivée d'eau chaude. (fig. 3.1)

**Remarque :** si l'installation du robinet nécessite que les **tuyaux d'alimentation** soient embobinés, maintenir une boucle de 3" (76 mm) de diamètre.

## Step 3

Connect and firmly tighten the **supply hoses** of the faucet using an adjustable wrench. The blue supply hose must be connected to the cold male connection and the red one to the hot male connection. (fig. 3.1)

**Comment :** if the faucet installation requires that you coil the **supply hoses**, maintain a loop of 3" (76 mm) diameter.



## Étape 4

Ouvrir les alimentations d'eau.  
Tout en pivotant la **poignée** du robinet, purger l'eau chaude et froide pendant 30 secondes (fig 4.1).

## Step 4

Turn on the water.  
Pivoting the **handle** of the faucet, purge the hot and cold water for 30 seconds (fig 4.1).

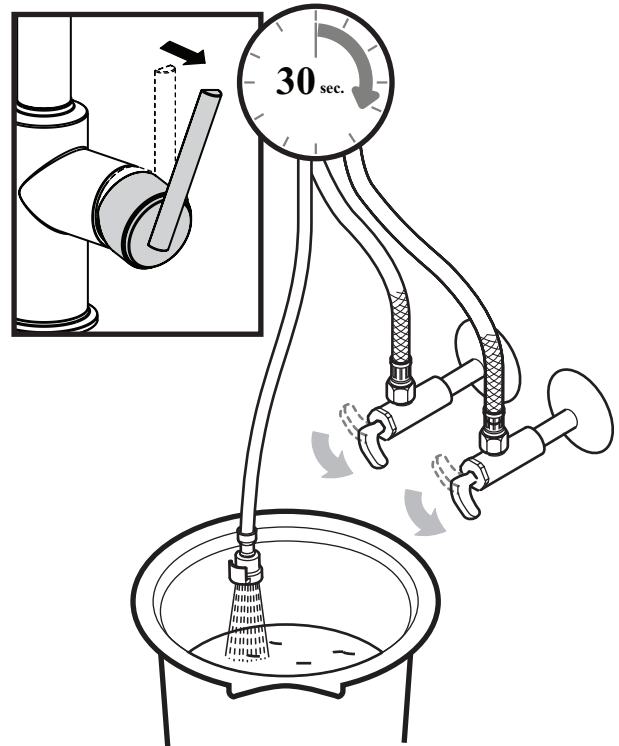


Fig 4.1

## Étape 5

Connecter le **tuyau du vaporisateur** au **tuyau de sortie de valve** (fig 5.1).  
Installer le **poids** sur le **tuyau du vaporisateur** à environ 4'' (10.2cm) du bas de la boucle (fig 5.2).

## Step 5

Connect the **hand sprayer hose** to the **output hose** (fig 5.1).  
Install the **weight** on the **hand sprayer hose** at approximately 4'' (10.2 cm) from the bottom of the loop (fig 5.2).

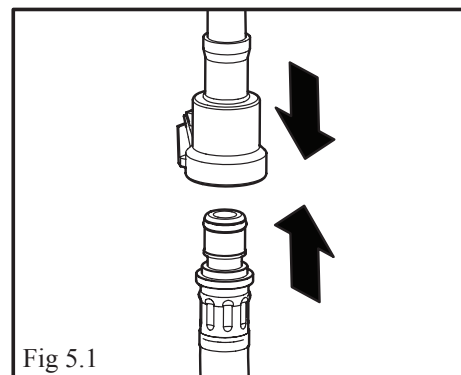


Fig 5.1

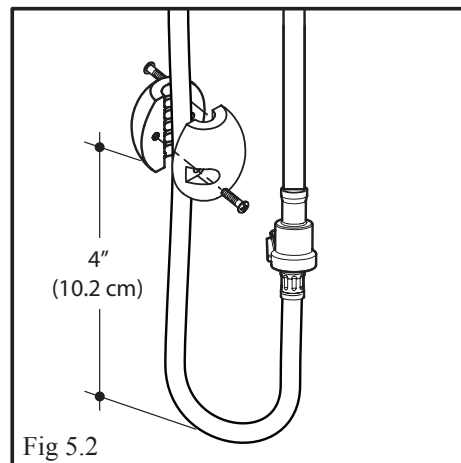


Fig 5.2



## Étape 6

Vérifier le mouvement de va-et-vient et vérifier que la longueur du **tuyau du vaporisateur** permet une bonne utilisation (fig 6.1).

Changer la position du **poids** pour augmenter ou diminuer la longueur désirée.

## Step 6

Check the play and length of the **hand sprayer hose** you want for proper usage (fig 6.1).

Reposition the **weight** will increase or decrease the length of the **hand sprayer hose**.

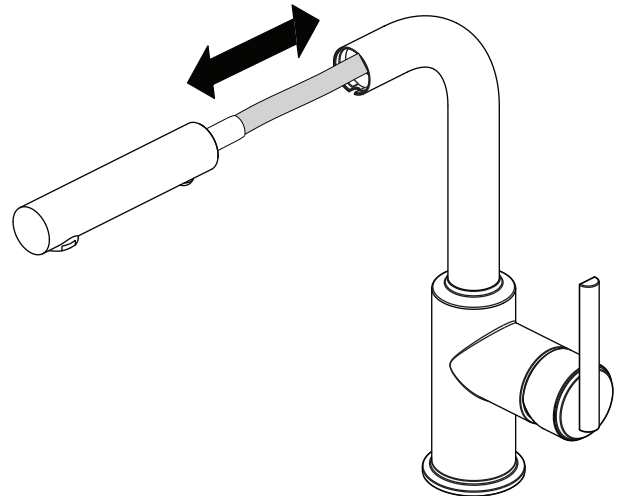


Fig 6.1

## Étape 7

Si le **vaporisateur** ne s'appuie pas correctement sur le **bec** ou que le **tuyau du vaporisateur** coince (fig 7.1), repositionner le **poids** (voir étape 5).

## Step 7

If the **hand sprayer** does not fit in correctly with the **spout** or if the **hand sprayer hose** is jammed (fig 7.1), reposition the **weight** (see step 5).

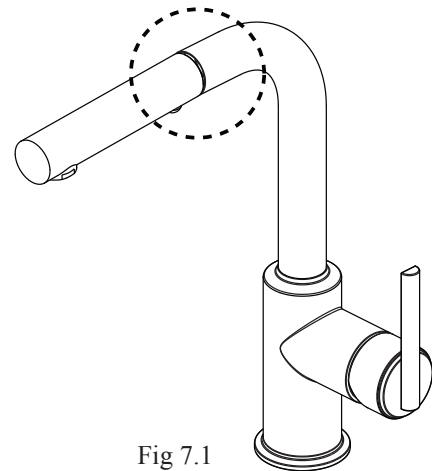


Fig 7.1

## Étape 8

Activer l'eau et vérifier s'il y a des fuites au niveau des connexions (fig 8.1). S'il y a lieu, se référer au guide de dépannage.

**Votre installation est maintenant complétée !**

## Step 8

Turn on the water and look for leaks at the connections (fig. 8.1). If applicable, refer to the troubleshooting guide.

**Your installation is now complete !**

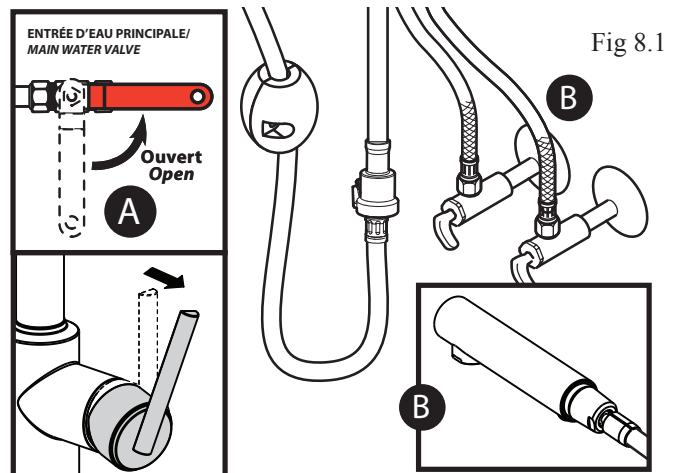


Fig 8.1



### IMPORTANT

Activer l'eau et vérifier s'il y a des fuites au niveau des connexions.  
Turn on the water and look for leaks at the connections.

## Entretien et nettoyage

Pour éviter les bris et vous assurer d'un fonctionnement optimal, il est nécessaire de suivre ces recommandations lors de l'entretien de votre produit Kalia. Les dommages par un traitement inapproprié ne sont pas couverts par la garantie Kalia.

- Rincer à l'eau propre et essuyer avec un chiffon de coton doux ou une éponge. Ne jamais utiliser de matériel abrasif tel que brosse ou éponge à récurer pour nettoyer les surfaces.
- Pour les souillures tenaces, utiliser un détergent liquide doux tel que le liquide à vaisselle et de l'eau chaude. Ne pas utiliser de nettoyant abrasif et acide.
- Lire attentivement l'étiquette du produit de nettoyage afin de vérifier qu'il soit adéquat. Toujours essayer la solution de nettoyage sur une surface moins apparente avant de l'appliquer sur la totalité de la surface.
- Rincer complètement avec de l'eau immédiatement après l'application du nettoyant.
- Un nettoyage régulier prévient l'accumulation de saleté et souillures tenaces.

## Maintenance and Cleaning

To avoid damage and optimize your product, you must follow the below recommendations when maintaining your Kalia product. Damages resulting from inappropriate handling are not covered by the Kalia warranty.

- Rinse with clean water and dry with a soft cotton cloth or sponge. Do not use anything abrasive such as a scouring brush or sponge to clean the surfaces.
- For tough stains, use a gentle liquid detergent such as dish soap and hot water. Do not use an abrasive and acidic cleaner.
- Carefully read the label on the cleaning product to make sure it is safe and appropriate. Always try the cleaning solution on a less visible surface before applying it to the rest.
- Completely rinse with water immediately after applying the cleaner.
- Regular cleaning prevents the accumulation of dirt and tough stains.

## Guide de dépannage

Avant toute intervention, couper l'alimentation d'eau et ouvrir le robinet pour libérer la pression si nécessaire.

**Le débit de l'eau est faible ou inexistant.  
L'aérateur fuit ou la diffusion du jet qui s'en écoule n'est pas uniforme.**

### Solutions:

- Vérifier si l'alimentation en eau est ouverte à pleine capacité.
- Vérifier qu'aucun tuyau ne soit plié ou tordu.
- Dévisser l'**aérateur** et vérifier le joint en caoutchouc.
- Nettoyer et rincer l'**aérateur** (fig 9.1).

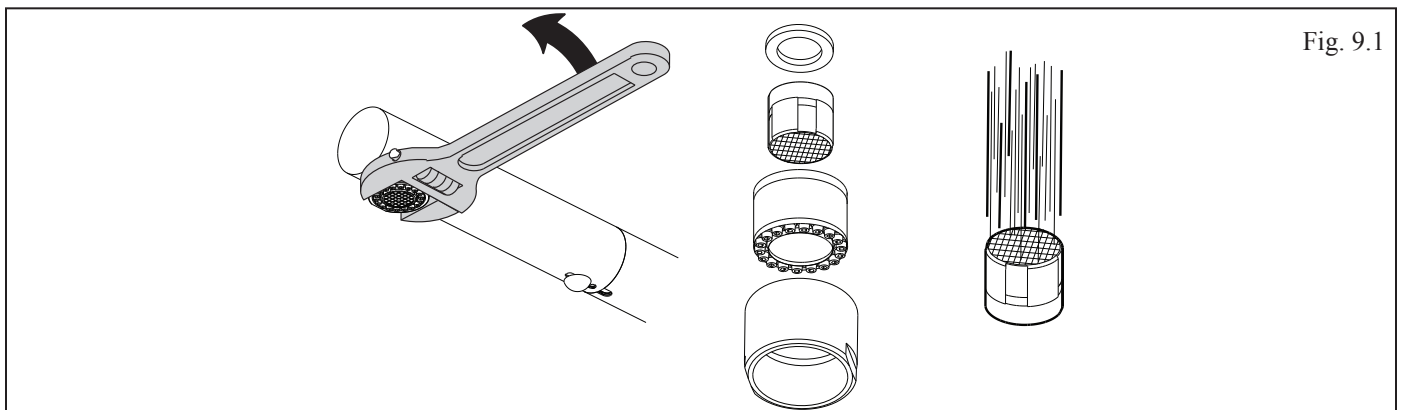
## Troubleshooting Guide

Before any operation, turn off the water and turn the faucet on to release the pressure if required.

**Water flow is low or non-existent.  
Aerator leaks or the jet coming from it are not uniform.**

### Solutions:

- Make sure the water valve is fully opened.
- Make sure no hoses are pinched or twisted.
- Unscrew the **aerator** and check the rubber ring.
- Clean and rinse the **aerator** (fig 9.1).



**Fuites d'eau sous la poignée ou sur le comptoir.**

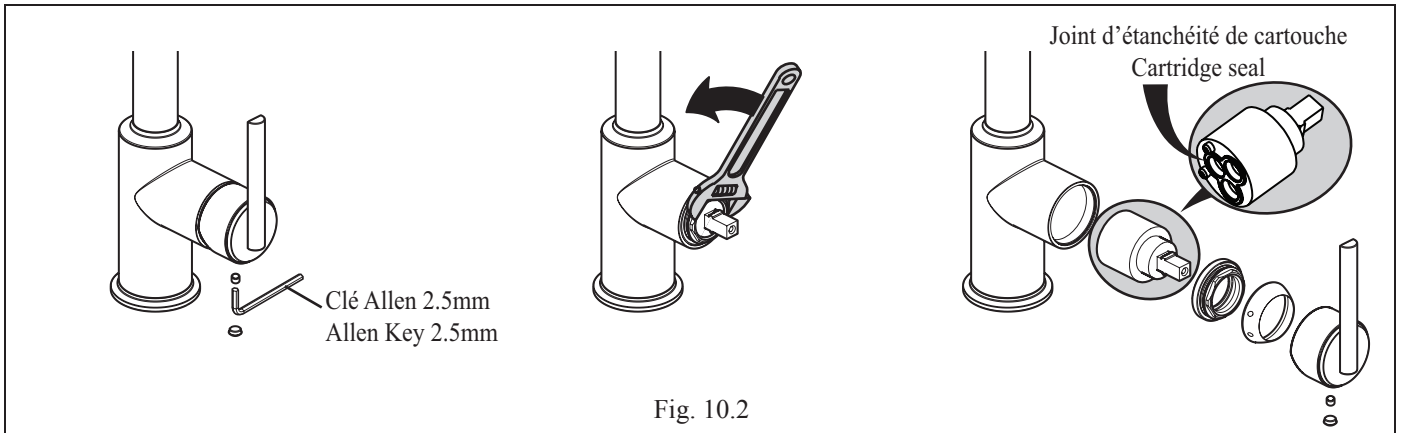
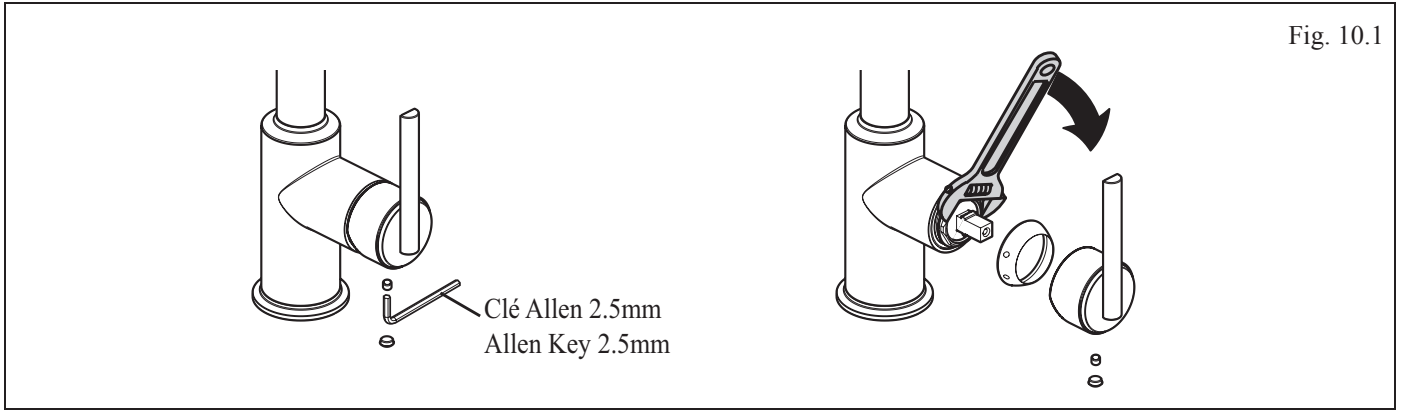
**Solutions:**

- Serrer la **bague de réglage** à l'aide d'une clé à molette (fig 10.1).
- Nettoyer le joint d'étanchéité de la cartouche ou changer la **cartouche** si elle est endommagée (fig 10.2).

**Water leaks under the handle on counter.**

**Solutions:**

- Tighten the **retainer plate** (3 screws) using a Phillips screwdriver (fig 10.1).
- Clean the cartridge seal or replace the **cartridge** if damaged (fig 10.2).



**Fuites d'eau au joint rotatif (tuyau du vaporisateur).**

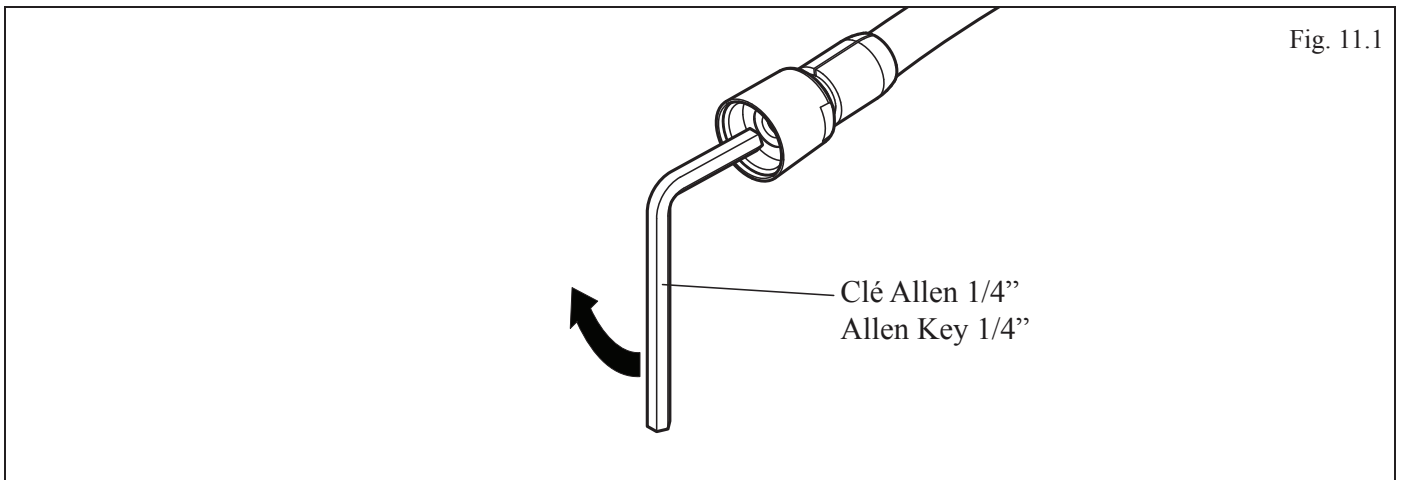
**Solutions:**

- Dévisser et enlever le **vaporisateur**.
- Serrer le joint rotatif du **tuyau du vaporisateur** à l'aide d'une clé Allen 1/4" (fig 11.1).

**Water leaks at the ball joint (hand sprayer hose).**

**Solutions:**

- Unscrew and remove the **hand sprayer**.
- Tighten the ball joint of the **hand sprayer hose** using an Allen key 1/4" (fig 11.1).



**L'eau ne cesse pas complètement de couler.**

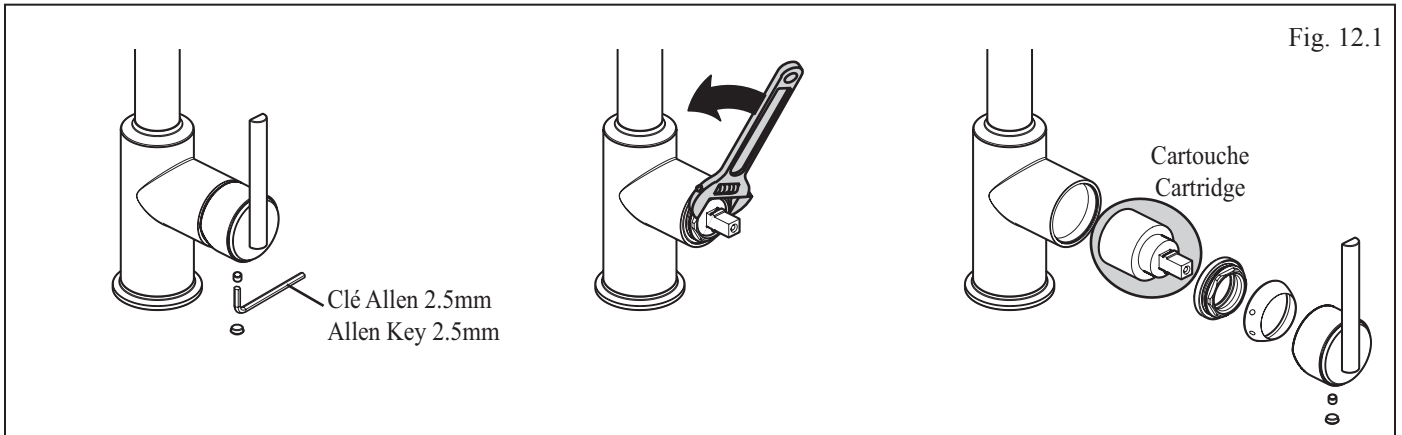
**Solution:**

- Enlever la **poignée** et la **cartouche** et nettoyer ou changer la **cartouche** si endommagée (fig 12.1).

**Water does not stop running completely.**

**Solution:**

- Remove the **handle** and **cartridge** and clean or replace **cartridge** if damaged (fig 12.1).



**Les jets vaporisateurs ne fonctionnent pas tous ou vaporisent dans la mauvaise direction.**

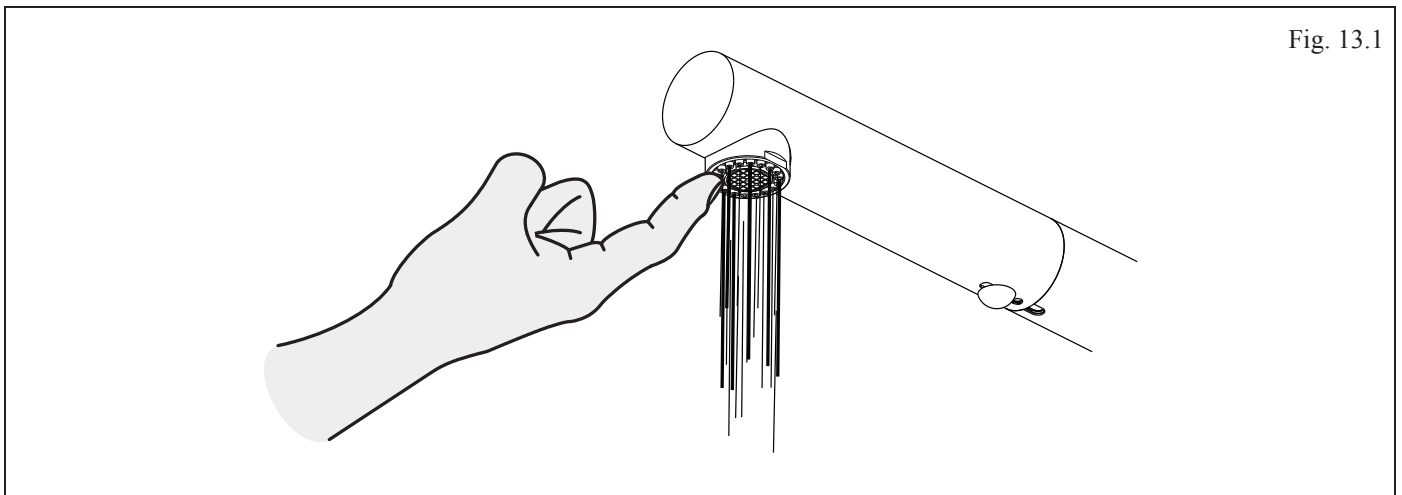
**Solution:**

- Remuer les buses fermement d'avant en arrière avec le doigt sous l'eau courante afin de déloger les débris et les dépôts minéraux dans les buses du **vaporisateur** (fig 13.1).

**Jets on the hand sprayer do not all work or spray in the wrong direction.**

**Solution:**

- Scrub the nozzles firmly from front to back using your finger under running water in order to dislodge any debris and mineral deposits in the **hand sprayer's** nozzles (fig 13.1).





# Garantie

## GARANTIE LIMITÉE

Kalia inc. offre la garantie limitée expresse suivante sur ses produits. Cette garantie s'adresse uniquement au propriétaire/utilisateur original pour un usage personnel domestique et elle débute à la date d'achat du produit. La garantie n'est pas transférable au propriétaire subséquent. Des restrictions additionnelles s'appliquent aux utilisations commerciales.

## GARANTIE À VIE LIMITÉE POUR LES ROBINETS KALIA

Kalia inc. garantit à vie ses robinets contre tout défaut de matériel ou de fabrication dans des conditions normales d'utilisation et d'entretien tant et aussi longtemps que l'acheteur/propriétaire possède sa résidence.

Kalia inc. procédera, à sa discrétion, à la réparation ou au remplacement de pièces, ou de produits trouvés défectueux pour un usage domestique normal pour lequel il a été conçu.

La présente garantie exclut tout dommage causé en tout ou en partie par des erreurs d'installation, abus d'usage, utilisation non-conforme, négligence, accident, entretien non-conforme, produits abrasifs.

Kalia inc. n'est aucunement responsable pour tous frais de main-d'œuvre ou tous autres frais reliés à l'installation d'un produit, sa réparation ou son remplacement ainsi que pour tout dommage ou incident, dépense, perte directe ou indirecte.

Dans tous les cas, Kalia inc., ne peut être tenue responsable de tout montant excédant le prix d'achat du produit qui a été déboursé par le propriétaire/utilisateur, l'entrepreneur ou le constructeur.

## RESTRICTIONS COMMERCIALES

En plus des conditions et restrictions mentionnées ci-dessus, la période de garantie relative à tout produit installé dans le cadre d'une application commerciale est de un (1) an à compter de la date d'achat originale par le propriétaire/utilisateur, l'entrepreneur ou le constructeur auprès d'un détaillant autorisé. Si le produit est utilisé en étalage, la période de garantie est d'un (1) an.

## SERVICE

Pour se prévaloir du service en vertu de la présente garantie, veuillez communiquer avec Kalia inc., soit par l'entremise de votre détaillant ou encore directement à nos bureaux à 1-877-GO-KALIA (1-877-465-2542) ou en écrivant à : [service@KaliaStyle.com](mailto:service@KaliaStyle.com) ou à : Kalia inc., Service à la clientèle, 1355, 2ième Rue, Sainte-Marie (Qc) Canada G6E 1G9. Assurez-vous de pouvoir fournir toute l'information nécessaire concernant votre de mande soit : description du problème et du produit, numéro de modèle, la couleur, le numéro de série, le fini, la date de l'achat, le nom du détaillant en plus de votre facture originale. Pour toute autre information ou pour connaître un réparateur près de chez vous, n'hésitez pas à nous contacter.

**Cette garantie est offerte exclusivement en lieu et place de toute autre garantie, y compris les garanties de qualité marchande ou d'aptitude de produit pour une application particulière.**

**Ceci est la garantie originale écrite de Kalia inc.**



# Warranty

## LIMITED WARRANTY

Kalia Inc. offers the following express limited warranty on its products. This warranty extend only to the original owner/end-user for personal household use and are effective as of the date of purchase. The warranty is not transferable to subsequent owners. Additional limitations may apply for commercial use.

## LIFETIME LIMITED WARRANTY ON KALIA FAUCETS

Kalia Inc. guarantees all aspects of its faucets to be free of defects in material and workmanship for normal residential use for as long as the original consumer-purchaser owns his or her home. If a defect is found during normal residential use, Kalia Inc. may, at its sole discretion, elect to repair or provide a replacement part or product.

Damage to a product caused by accident, misuse, or abuse is not covered under this warranty. Improper care and cleaning shall have the effect of rendering this warranty void. Kalia Inc. is not responsible for labor, installation or other incidental or consequential expenses. Under no circumstances shall the liability of Kalia Inc. exceed the purchase price paid for a faucet by the owner/end-user, contractor or builder.

## COMMERCIAL LIMITATIONS

In addition to the previously mentioned conditions and limitations, the warranty period for products installed for commercial applications, or used in commercial ventures, shall cover a period of one (1) year from the initial date of purchase by the owner/end-user, contractor or builder from an authorized dealer. If the product is sold by Kalia Inc. as a display item, a one (1) year warranty applies.

## WARRANTY SERVICE

If you wish to make a claim under this warranty, you may contact Kalia through your Dealer or directly at 1-877-GO-KALIA (1-877-465-2542) or again by writing to: [service@KaliaStyle.com](mailto:service@KaliaStyle.com) or to : Kalia Inc., Attn: Customer Service Dept., 1355 2nd Street, Sainte-Marie QC G6E 1G9 Canada. Be sure to provide all pertinent information related to your claim, including a complete description of the problem you are experiencing, the product name, product model number, color, finish, and finally the date and the location where the product was purchased. Also include the product's serial number or original receipt. For more information or to obtain the name and address of the service and repair centre nearest you, call 1-877-GO-KALIA.

**EXCEPT AS SET FORTH HEREIN, KALIA INC. PROVIDES NO OTHER WARRANTIES, EITHER EXPRESS OR IMPLIED, INCLUDING IMPLIED WARRANTIES OF FITNESS AND MERCHANTABILITY FOR A PARTICULAR PURPOSE OR COMPLIANCE WITH ANY CODE.**

**This is the exclusive written warranty of Kalia Inc.**



# Kalia

HISTOIRES D'EAU<sup>MD</sup>  
ONCE UPON A TIME...WATER<sup>®</sup>

1355, 2<sup>e</sup> Rue, Parc industriel  
Sainte-Marie (Québec)  
Canada G6E 1G9

**T** 418 387-9090  
1 877 GO KALIA (1 877 465-2542)  
**F** 418 387-9089

**KaliaStyle.com**     