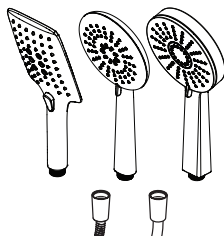




HISTOIRES D'EAUTM
ONCE UPON A TIME...WATER[®]



Douchette à main
et boyau flexible

*Handshower and
Flexible Hose*

www.KaliaStyle.com

Instructions d'installation - Garantie ***Installation Instructions - Warranty***

Numéro de série/Serial number



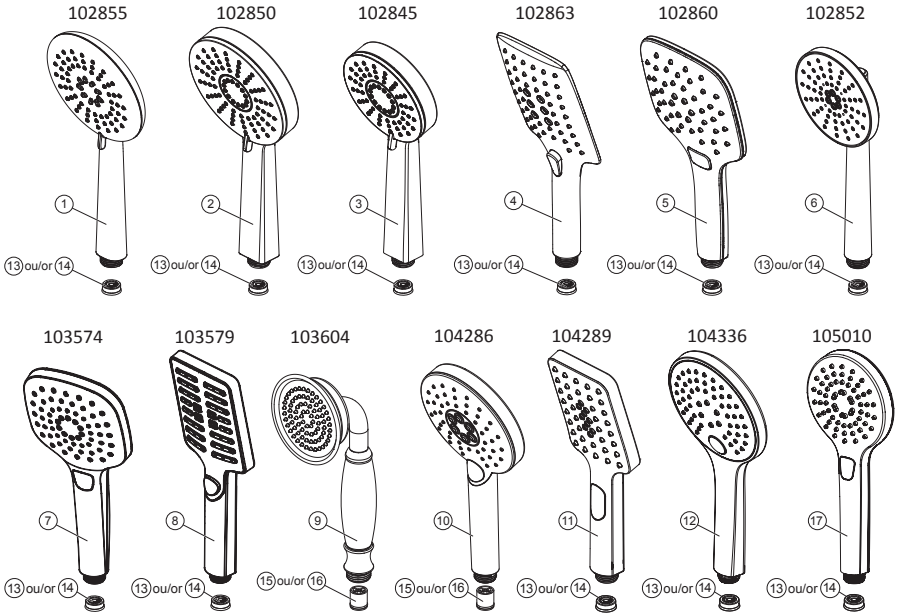
**Conserver ce guide après l'installation car il contient des informations utiles
pour le service et la garantie.**

***Keep these instructions after you have finished the installation, it contains useful
information regarding service and warranty.***

DOUCHETTE À MAIN/HANDSHOWER

Schéma des pièces

Parts Diagram



Liste des pièces

Parts List

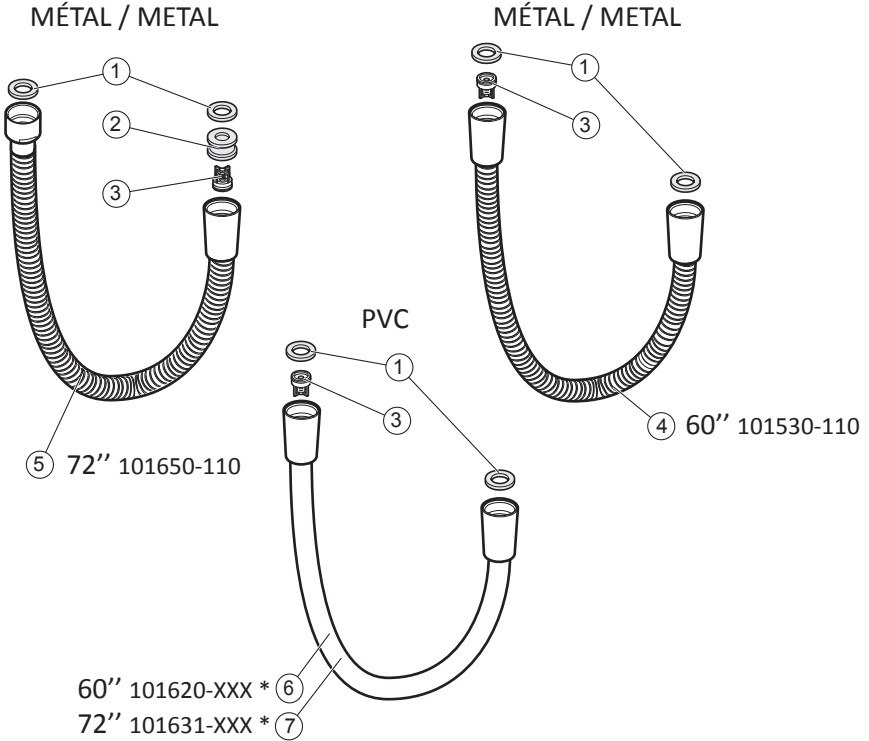
#	Numéro de pièce Part Number	Description	Qté totale/Total qty															
			102855-XXX *	102850-XXX *	102845-XXX *	102863-XXX *	102860-XXX *	102852-XXX *	103574-XXX *	103579-XXX *	103604-XXX *	104286-XXX *	104289-XXX *	104336-XXX *	105010-XXX *			
1	-	Douchette/Handshower	1															
2	-			1														
3	-				1													
4	-					1												
5	-						1											
6	-							1										
7	-								1									
8	-									1								
9	-										1							
10	-											1						
11	-												1					
12	-													1				
13	-														1			
14	101863 ou/or 103207		Restricteur de débit/Flow restrictor	1	1	1	1	1	1	1	1	1	1	1	1	1	1	1
			Restricteur de débit Calgreen/Flow restrictor Calgreen															
15	103684 ou/or		Valve anti-retour et restricteur de débit/ Flow restrictor Checkvalve											1	1			
16	102385		Valve anti-retour et restricteur de débit Calgreen/ Flow restrictor Checkvalve Calgreen															

* XXX signifie que la couleur du fini doit être spécifiée./XXX means that the finish color must be specified.

BOYAU FLEXIBLE/FLEXIBLE HOSE

Schéma des pièces

Parts Diagram



Liste des pièces

Parts List

#	Numéro de pièce <i>Part Number</i>	Description	Qté totale / Total qty			
			Métal/Metal		PVC	
			105007-XXX *	101650-110	101620-XXX *	101631-XXX *
1	101352	Rondelle du tuyau/ <i>Hose Washer</i>	2	2	2	2
2	-	Support de valve anti-retour/ <i>Check valve retainer</i>		1		
3	100005	Valve anti-retour/ <i>Check Valve</i>	1	1	1	1
4	-	Boyau flexible 60"/ <i>Flexible hose 60"</i>	1			
5	-	Boyau flexible 72"/ <i>Flexible hose 72"</i>		1		
6	-	Boyau flexible 60"/ <i>Flexible hose 60"</i>			1	
7	-	Boyau flexible 72"/ <i>Flexible hose 72"</i>				1

* XXX signifie que la couleur du fini doit être spécifiée./XXX means that the finish color must be specified.

Entretien et nettoyage

Pour éviter les bris et vous assurer d'un fonctionnement optimal, il est nécessaire de suivre ces recommandations lors de l'entretien de votre produit Kalia. Les dommages par un traitement inapproprié ne sont pas couverts par la garantie Kalia.

- Rincer à l'eau propre et essuyer avec un chiffon de coton doux ou une éponge. Ne jamais utiliser de matériel abrasif tel que brosse ou éponge à récurer pour nettoyer les surfaces.
- Pour les souillures tenaces, utiliser un détergent liquide doux tel que le liquide à vaisselle et de l'eau chaude. Ne pas utiliser de nettoyant abrasif et acide.
- Lire attentivement l'étiquette du produit de nettoyage afin de vérifier qu'il soit adéquat. Toujours essayer la solution de nettoyage sur une surface moins apparente avant de l'appliquer sur la totalité de la surface.
- Rincer complètement avec de l'eau immédiatement après l'application du nettoyant.
- Un nettoyage régulier prévient l'accumulation de saleté et souillures tenaces.

Maintenance and Cleaning

To avoid damage and optimize your product, you must follow the below recommendations when maintaining your Kalia product. Damages resulting from inappropriate handling are not covered by the Kalia warranty.

- Rinse with clean water and dry with a soft cotton cloth or sponge. Do not use anything abrasive such as a scouring brush or sponge to clean the surfaces.
- For tough stains, use a gentle liquid detergent such as dish soap and hot water. Do not use an abrasive and acidic cleaner.
- Carefully read the label on the cleaning product to make sure it is safe and appropriate. Always try the cleaning solution on a less visible surface before applying it to the rest.
- Completely rinse with water immediately after applying the cleaner.
- Regular cleaning prevents the accumulation of dirt and tough stains.

Garantie

GARANTIE À VIE LIMITÉE POUR LES SYSTÈMES DE DOUCHE KALIA À L'EXCEPTION DES COMPOSANTES SUIVANTES DONT LA GARANTIE EST POUR 1 AN :

- JETS DE CORPS
- TÊTE DE PLUIE
- POMME DE DOUCHE
- DOUCHETTE
- BOYAU FLEXIBLE
- RAIL POUR DOUCHETTE
- BEC DE BAIN MURAL AVEC DÉVIATEUR

Kalia inc. garantit à vie sa robinetterie de salle de bain contre tout défaut de matériel ou de fabrication dans des conditions normales d'utilisation et d'entretien tant et aussi longtemps que l'acheteur/propriétaire possède sa résidence.

Pour information sur la garantie complète, visitez le www.KaliaStyle.com

Warranty

LIFETIME LIMITED WARRANTY ON KALIA SHOWER SYSTEMS EXCEPT 1 YEAR LIMITED WARRANTY FOR THE FOLLOWING COMPONENTS :

- BODY JETS
- RAINHEAD
- SHOWERHEAD
- HANDSHOWER
- FLEXIBLE HOSE
- WALLBAR
- TUB SPOUT WITH DIVERTER

Kalia Inc. guarantees all aspects of its bathroom faucets to be free of defects in material and workmanship for normal residential use for as long as the original consumer/purchaser owns his or her home.

For complete warranty information, visit www.KaliaStyle.com



Kalia

HISTOIRES D'EAU^{MD}
ONCE UPON A TIME...WATER[®]

1355, 2^e Rue, Parc industriel
Sainte-Marie (Québec)
Canada G6E 1G9

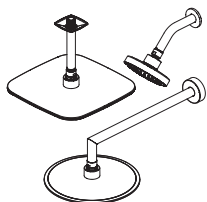
T 418 387-9090
1 877 GO KALIA (1 877 465-2542)

F 418 387-9089

KaliaStyle.com     



HISTOIRES D'EAUTM
ONCE UPON A TIME...WATER[®]



Tête de pluie avec bras mural 90°
ou avec bras vertical au plafond
Pomme de douche avec
bras mural 45°

*Rainhead and 90° wallarm
or vertical ceiling arm
Showerhead and 45° wallarm*

www.KaliaStyle.com

Instructions d'installation - Garantie ***Installation Instructions - Warranty***

Numéro de série/Serial number



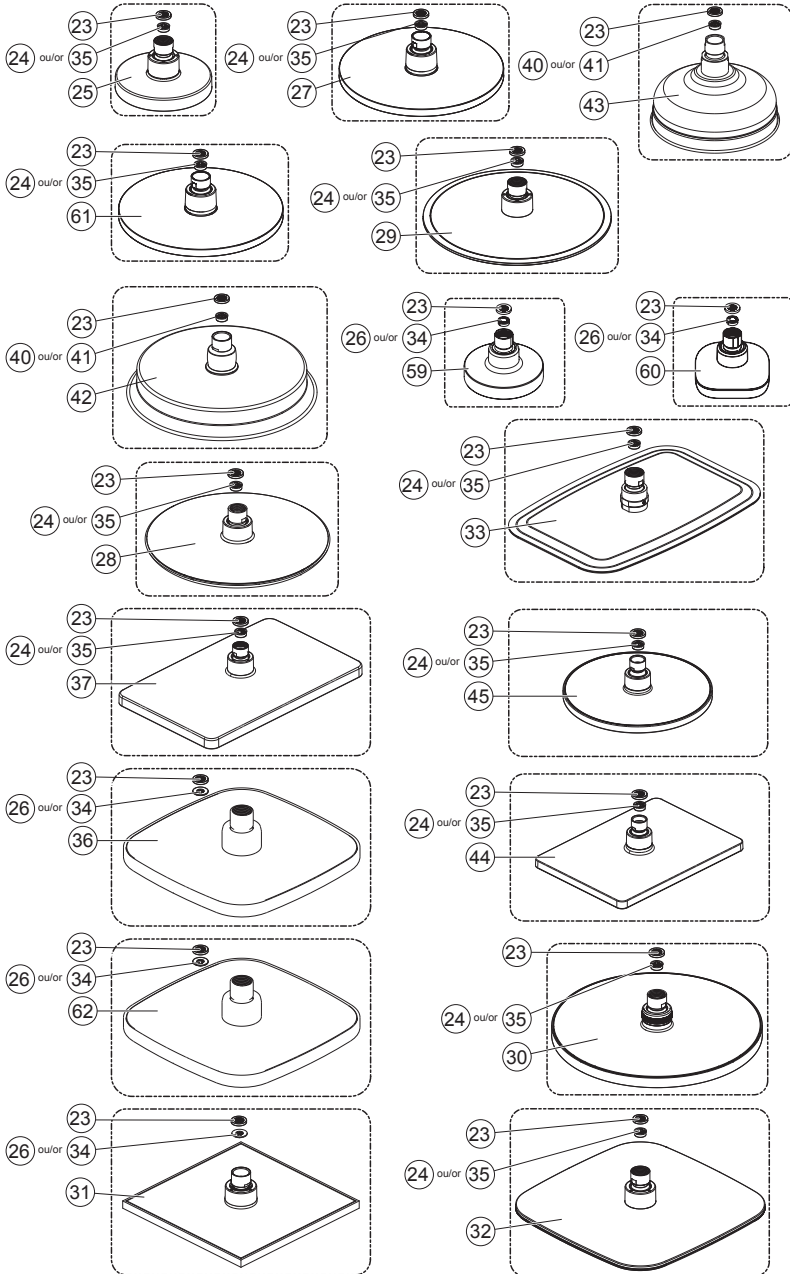
**Conserver ce guide après l'installation car il contient des informations utiles
pour le service et la garantie.**

***Keep these instructions after you have finished the installation, it contains useful
information regarding service and warranty.***

**TÊTE DE PLUIE AVEC BRAS MURAL OU BRAS VERTICAL AU PLAFOND /
RAINHEAD WITH WALL ARM OR VERTICAL CEILING ARM**

Schéma des pièces

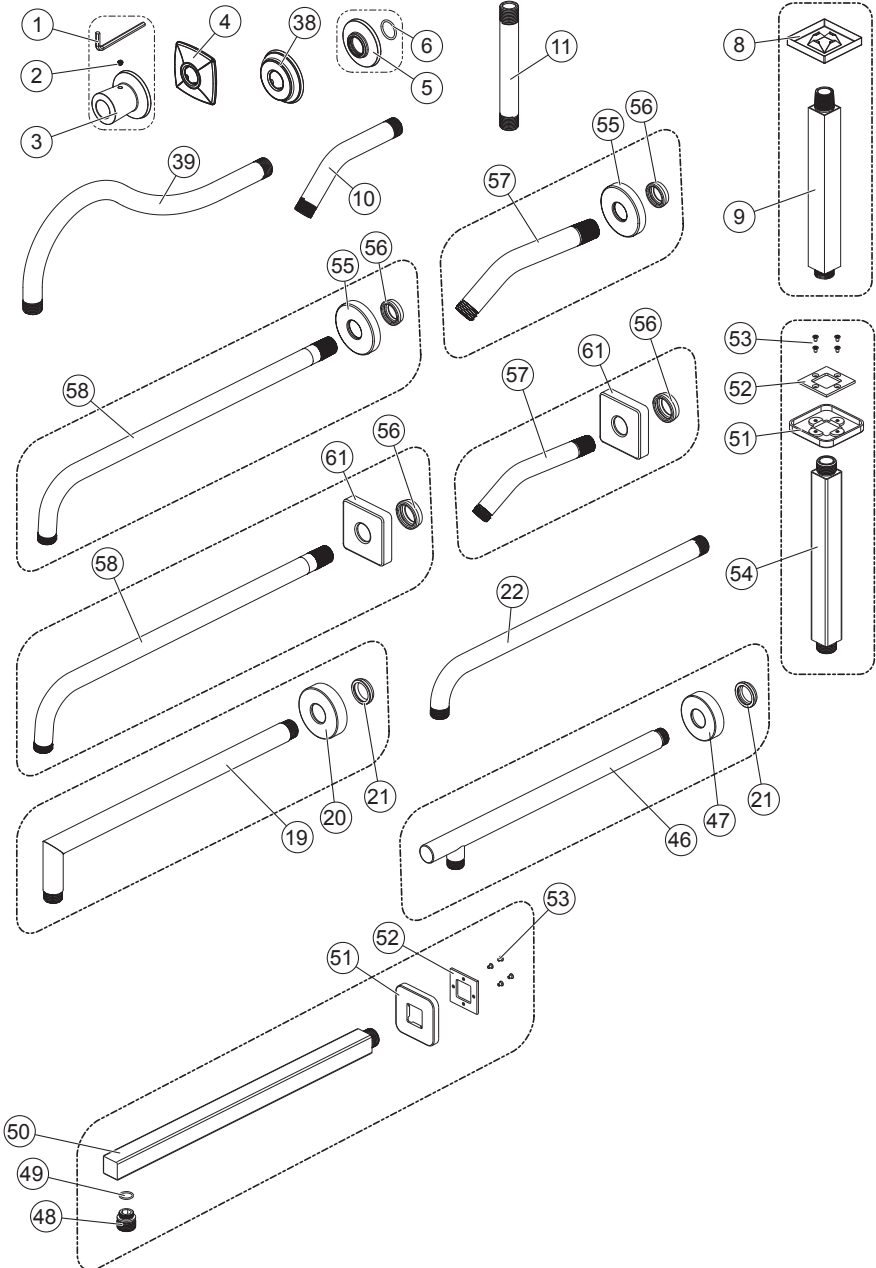
Parts Diagram



**TÊTE DE PLUIE AVEC BRAS MURAL OU BRAS VERTICAL AU PLAFOND /
RAINHEAD WITH WALL ARM OR VERTICAL CEILING ARM**

Schéma des pièces

Parts Diagram





Ruban à mesurer/
Measuring tap



Ruban d'étanchéité
pour filetage/
Thread sealant tape



Clé à molette/
Adjustable
wrench

Installation



IMPORTANT

La notion de vis de pression s'applique
seulement pour les BF1372, BF1373,
BF1374 et 101574-XXX./The notion of
set screw only applies to BF1372,
BF1373, BF1374 and 101574-XXX.

Maximum
1/2"



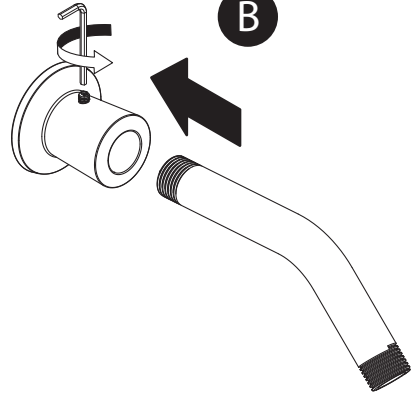
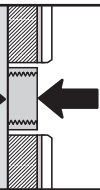
Mur fini/
Finished wall

103226-XXX
seulement/only.

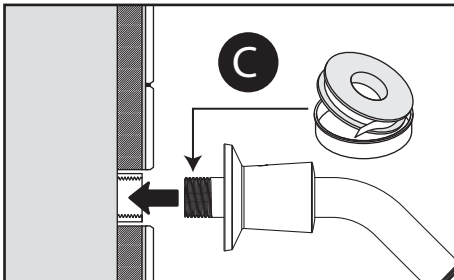
A

Montants/
Studs

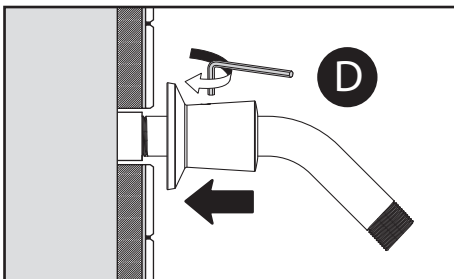
1/2"



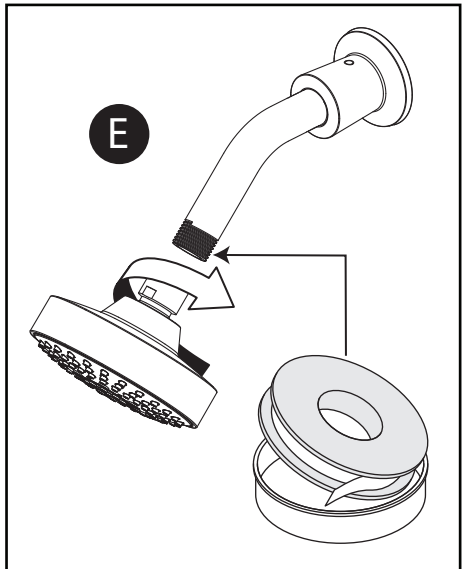
B



C



D



E

Entretien et nettoyage

Pour éviter les bris et vous assurer d'un fonctionnement optimal, il est nécessaire de suivre ces recommandations lors de l'entretien de votre produit Kalia. Les dommages par un traitement inapproprié ne sont pas couverts par la garantie Kalia.

- Rincer à l'eau propre et essuyer avec un chiffon de coton doux ou une éponge. Ne jamais utiliser de matériel abrasif tel que brosse ou éponge à récurer pour nettoyer les surfaces.
- Pour les souillures tenaces, utiliser un détergent liquide doux tel que le liquide à vaisselle et de l'eau chaude. Ne pas utiliser de nettoyage abrasif et acide.
- Lire attentivement l'étiquette du produit de nettoyage afin de vérifier qu'il soit adéquat. Toujours essayer la solution de nettoyage sur une surface moins apparente avant de l'appliquer sur la totalité de la surface.
- Rincer complètement avec de l'eau immédiatement après l'application du nettoyant.
- Un nettoyage régulier prévient l'accumulation de saleté et souillures tenaces.

Maintenance and Cleaning

To avoid damage and optimize your product, you must follow the below recommendations when maintaining your Kalia product. Damages resulting from inappropriate handling are not covered by the Kalia warranty.

- Rinse with clean water and dry with a soft cotton cloth or sponge. Do not use anything abrasive such as a scouring brush or sponge to clean the surfaces.
- For tough stains, use a gentle liquid detergent such as dish soap and hot water. Do not use an abrasive and acidic cleaner.
- Carefully read the label on the cleaning product to make sure it is safe and appropriate. Always try the cleaning solution on a less visible surface before applying it to the rest.
- Completely rinse with water immediately after applying the cleaner.
- Regular cleaning prevents the accumulation of dirt and tough stains.

Garantie

GARANTIE À VIE LIMITÉE POUR LES SYSTÈMES DE DOUCHE KALIA À L'EXCEPTION DES COMPOSANTES SUIVANTES DONT LA GARANTIE EST POUR 1 AN :

- | | |
|-------------------|-----------------------|
| • JETS DE CORPS | • BOYAU FLEXIBLE |
| • TÊTE DE PLUIE | • RAIL POUR DOUCHETTE |
| • POMME DE DOUCHE | • BEC DE BAIN MURAL |
| • DOUCHETTE | • AVEC DÉVIATEUR |

Kalia inc. garantit à vie sa robinetterie de salle de bain contre tout défaut de matériel ou de fabrication dans des conditions normales d'utilisation et d'entretien tant et aussi longtemps que l'acheteur/propriétaire possède sa résidence.

Pour information sur la garantie complète, visitez le www.KaliaStyle.com

Warranty

LIFETIME LIMITED WARRANTY ON KALIA SHOWER SYSTEMS EXCEPT 1 YEAR LIMITED WARRANTY FOR THE FOLLOWING COMPONENTS :

- | | |
|--------------|------------------|
| • BODY JETS | • FLEXIBLE HOSE |
| • RAINHEAD | • WALLBAR |
| • SHOWERHEAD | • TUB SPOUT WITH |
| • HANDSHOWER | • DIVERTER |

Kalia Inc. guarantees all aspects of its bathroom faucets to be free of defects in material and workmanship for normal residential use for as long as the original consumer/purchaser owns his or her home.

For complete warranty information, visit www.KaliaStyle.com



Kalia

HISTOIRES D'EAU^{MD}
ONCE UPON A TIME...WATER[®]

1355, 2^e Rue, Parc industriel
Sainte-Marie (Québec)
Canada G6E 1G9

T 418 387-9090
1 877 GO KALIA (1 877 465-2542)

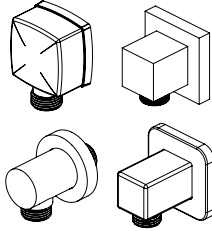
F 418 387-9089

KaliaStyle.com     



Kalia

Histoires d'eau^{MD}
Once upon a time... water[®]



Coude d'alimentation

Wall Outlet

www.KaliaStyle.com

Instructions d'installation - Garantie **Installation Instructions - Warranty**

Numéro de série / Serial number

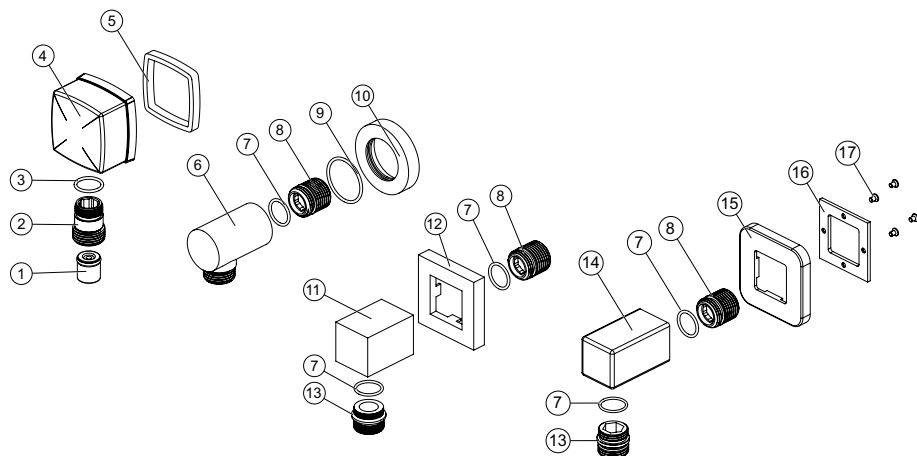


Conserver ce guide après l'installation car il contient des informations utiles pour le service et la garantie.

Keep these instructions after you have finished the installation, it contains useful information regarding service and warranty.

Schéma des pièces

Parts Diagram



Liste des pièces

Parts List

#	Numéro de pièce Part Number	Description	Qté totale / Total qty			
			10128-XXX*	102847-XXX*	102856-XXX*	104292-XXX*
1	101031	Valve anti-retour / Check valve	1			
2	101227	Connecteur / Connector	1			
3	101541	Joint torique / O-Ring	1			
4	101226-XXX*	Corps du coude / Elbow body	1			
5	101551	Joint d'étanchéité carré / Square gasket	1			
6	103105-XXX*	Corps du coude / Elbow body		1		
7	103106	Joint torique / O-Ring		1	2	2
8	103107	Connecteur mural / Wall connector		1	1	1
9	103108	Joint torique / O-Ring		1		
10	103109-XXX*	Finition mural / Wall flange		1		
11	103110-XXX*	Corps du coude / Elbow body			1	
12	103111-XXX*	Finition mural / Wall flange			1	
13	103112-XXX*	Connecteur / Connector			1	1
14	104348-XXX*	Corps du coude / Elbow body				1
15	104349-XXX*	Finition mural / Wall flange				1
16	104350-XXX*	Support de caoutchouc / Rubber support				1
17	104351-XXX*	Vis / Screws				4

* XXX signifie que la couleur du fini doit être spécifiée. / XXX means that the finish color must be specified.

Outils et matériaux nécessaires

Necessary Tools and Materials



Ruban d'étanchéité pour filetage



Thread sealant tape



Clé à sangle



Strap wrench

Installation du coude d'alimentation

- Méthode (filet mâle):

Appliquer du ruban d'étanchéité pour filetage sur le manchon fileté du **coude d'alimentation** (fig. 1.2). Visser le **coude d'alimentation** sur la connexion femelle déjà installé à 1/4" du mur fini (fig. 1.1). Prendre une **clé à sangle** afin de ne pas abîmer le fini. La sortie du **coude d'alimentation** doit être orientée vers le bas (fig. 1.2).

- Méthode (filet femelle):

Au besoin, dévisser le connecteur mâle (fig. 1.3). Appliquer du ruban d'étanchéité pour filetage sur le manchon fileté déjà installé à 1/4" du mur fini (fig. 1.4). Visser le **coude d'alimentation** sur le manchon fileté à l'aide de la **clé à sangle** afin de ne pas abîmer le fini. La sortie du **coude d'alimentation** doit être orientée vers le bas (fig. 1.5).

Votre installation est maintenant complétée!

Wall Outlet Installation

- Male thread method:

Apply thread sealant tape on **wall outlet** threads (fig. 1.2). Screw the **wall outlet** onto female wall connector already installed at 1/4" of the finished wall (fig. 1.1) using a strap wrench to avoid damage on it. The **wall outlet** must be oriented downwards (fig. 1.2).

- Female thread method:

If needed, unscrew male connector (fig. 1.3). Apply thread sealant tape on the nipple pipe already installed at 1/4" of the finished wall (fig. 1.4). Screw the **wall outlet** onto the nipple using a strap wrench to avoid damage on it. The **wall outlet** must be oriented downwards (fig. 1.5).

Your installation is now complete!

Méthode (filet mâle) / Male thread method

Fig. 1.1

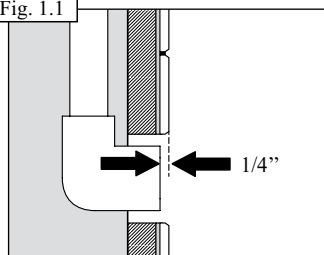
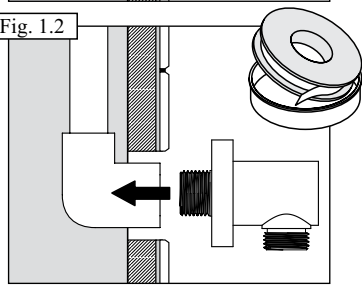


Fig. 1.2



Méthode (filet femelle) / Female thread method

Fig. 1.3

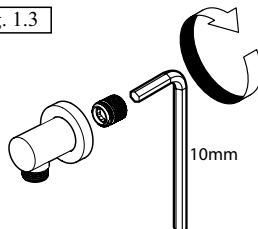


Fig. 1.4

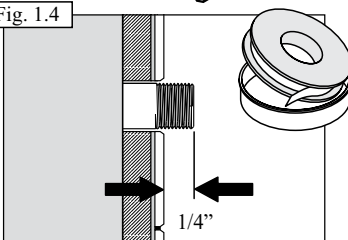
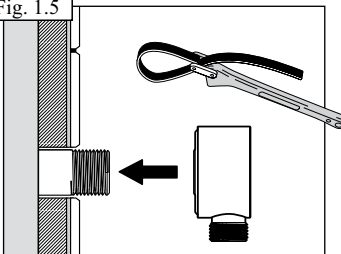


Fig. 1.5



Entretien et nettoyage

Pour éviter les bris et vous assurer d'un fonctionnement optimal, il est nécessaire de suivre ces recommandations lors de l'entretien de votre produit Kalia. Les dommages par un traitement inapproprié ne sont pas couverts par la garantie Kalia.

- Rincer à l'eau propre et essuyer avec un chiffon de coton doux ou une éponge. Ne jamais utiliser de matériel abrasif tel que brosse ou éponge à récurer pour nettoyer les surfaces.
- Pour les souillures tenaces, utiliser un détergent liquide doux tel que le liquide à vaisselle et de l'eau chaude. Ne pas utiliser de nettoyant abrasif et acide.
- Lire attentivement l'étiquette du produit de nettoyage afin de vérifier qu'il soit adéquat. Toujours essayer la solution de nettoyage sur une surface moins apparente avant de l'appliquer sur la totalité de la surface.
- Rincer complètement avec de l'eau immédiatement après l'application du nettoyant.
- Un nettoyage régulier prévient l'accumulation de saleté et souillures tenaces.

Maintenance and Cleaning

To avoid damage and optimize your product, you must follow the below recommendations when maintaining your Kalia product. Damages resulting from inappropriate handling are not covered by the Kalia warranty.

- Rinse with clean water and dry with a soft cotton cloth or sponge. Do not use anything abrasive such as a scouring brush or sponge to clean the surfaces.
- For tough stains, use a gentle liquid detergent such as dish soap and hot water. Do not use an abrasive and acidic cleaner.
- Carefully read the label on the cleaning product to make sure it is safe and appropriate. Always try the cleaning solution on a less visible surface before applying it to the rest.
- Completely rinse with water immediately after applying the cleaner.
- Regular cleaning prevents the accumulation of dirt and tough stains.

Garantie

GARANTIE À VIE LIMITÉE POUR LES SYSTÈMES DE DOUCHE KALIA À L'EXCEPTION DES COMPOSANTES SUIVANTES DONT LA GARANTIE EST POUR 1 AN :

- JETS DE CORPS
- TÊTE DE PLUIE
- POMME DE DOUCHE
- DOUCHETTE
- BOYAU FLEXIBLE
- RAIL POUR DOUCHETTE
- BEC DE BAIN MURAL AVEC DÉVIATEUR

Kalia inc. garantit à vie sa robinetterie de salle de bain contre tout défaut de matériel ou de fabrication dans des conditions normales d'utilisation et d'entretien tant et aussi longtemps que l'acheteur/propriétaire possède sa résidence.

Pour information sur la garantie complète, visitez le www.KaliaStyle.com.

Warranty

LIFETIME LIMITED WARRANTY ON KALIA SHOWER SYSTEMS EXCEPT 1 YEAR LIMITED WARRANTY FOR THE FOLLOWING COMPONENTS :

- BODY JETS
- RAINHEAD
- SHOWERHEAD
- HANDSHOWER
- FLEXIBLE HOSE
- WALLBAR
- TUB SPOUT WITH DIVERTER

Kalia Inc. guarantees all aspects of its bathroom faucets to be free of defects in material and workmanship for normal residential use for as long as the original consumer/purchaser owns his or her home.

For complete warranty information, visit www.KaliaStyle.com.



Kalia inc.

1355, 2e Rue
Sainte-Marie (Québec)
Canada G6E 1G9

t. 1-418-387-9090

1 877 GO KALIA (1-877-465-2542)

f. 1-418-387-9089

www.KaliaStyle.com

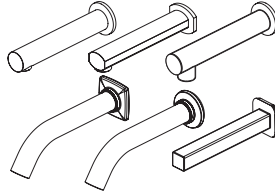
Imprimé au Canada / Printed in Canada

101598_RevB



Kalia

HISTOIRES D'EAUTM
ONCE UPON A TIME...WATER[®]



Bec de bain mural
Tub Spout

www.KaliaStyle.com

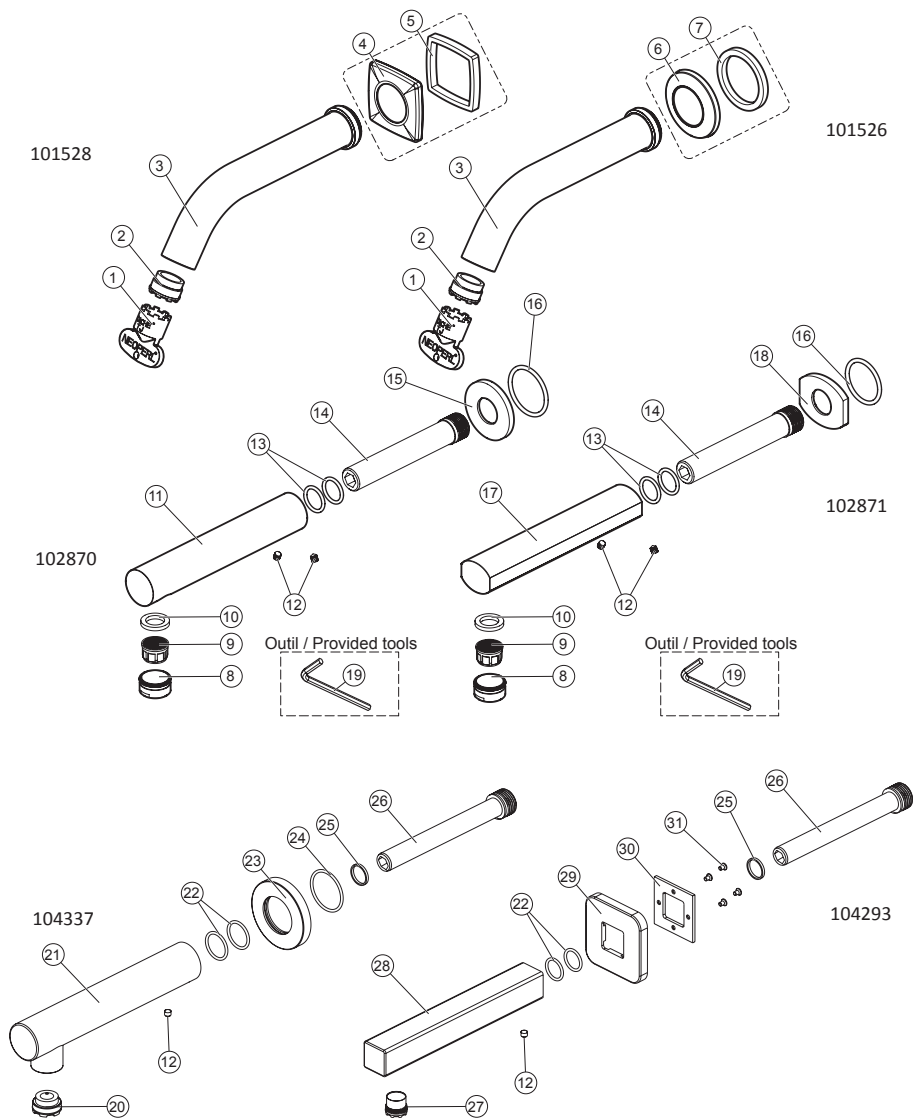
Instructions d'installation - Garantie
Installation Instructions - Warranty

Numéro de série/Serial number



Conserver ce guide après l'installation car il contient des informations utiles pour le service et la garantie.

Keep these instructions after you have finished the installation, it contains useful information regarding service and warranty.



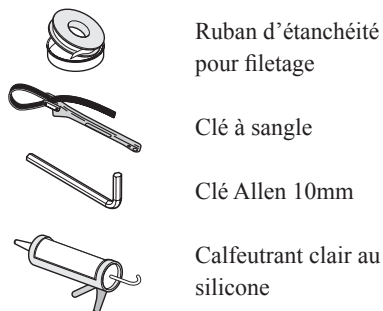
Liste des pièces

Parts List

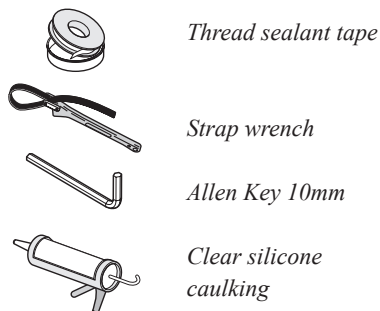
Assemblage Assembly	#	Numéro de pièce Part Number	Description	Qté totale / Total qty					
				101528	101526	102870	102871	104337	104293
-	1	101738	Clé de l'aérateur / Aerator key	1	1				
-	2	101588	Aérateur / Aerator	1	1				
-	3	101587-XXX*	Bec de bain / Tub spout	1	1				
Ensemble de bride / Flange assembly									
101718-XXX*	4	101136-XXX*	Bride / Flange	1					
	5	101557	Joint d'étanchéité / Gasket						
Ensemble de bride / Flange assembly									
101709-XXX*	6	101123-XXX*	Bride / Flange		1				
	7	101131	Joint d'étanchéité / Gasket						
Ensemble d'aérateur / Aerator assembly									
100062	8	100064	Anneau d'aérateur / Aerator ring			1	1		
	9	100063	Aérateur / Aerator						
	10	100096	Joint d'étanchéité de l'aérateur / Aerator gasket						
-	11	103397-XXX*	Bec de bain / Tub spout			1			
-	12	103134	Vis de pression / Set screw			2	2	1	1
-	13	103135	Joint d'étanchéité / Oring			2	2		
-	14	103399	Connecteur mural / Wall connector			1	1		
-	15	103137-XXX*	Bride / Flange			1			
-	16	103138	Joint d'étanchéité / Oring			1	1		
-	17	103398-XXX*	Bec de bain / Tub spout				1		
-	18	103140-XXX*	Bride / Flange				1		
-	19	100945	Clé Allen 3mm / Allen Key 3mm			1	1		
-	20	104424	Aérateur / Aerator					1	
-	21	104425-XXX*	Bec de bain / Tub spout					1	
-	22	104426	Joint d'étanchéité / Oring					2	2
-	23	104427-XXX*	Bride / Flange					1	
-	24	104428	Joint d'étanchéité / Oring					1	
-	25	104429	Anneau de plastique / Plastic ring					1	1
-	26	104430	Connecteur mural / Wall connector					1	1
-	27	104431	Aérateur / Aerator						1
-	28	104432-XXX*	Bec de bain / Tub spout						1
-	29	104364-XXX*	Bride / Flange						1
-	30	104365	Joint torique/Rubber gasket						1
-	31	104351	Vis/Screws						1

* XXX signifie que la couleur du fini doit être spécifiée. / XXX means that the finish color must be specified.

Outils et matériaux nécessaires



Necessary Tools and Materials

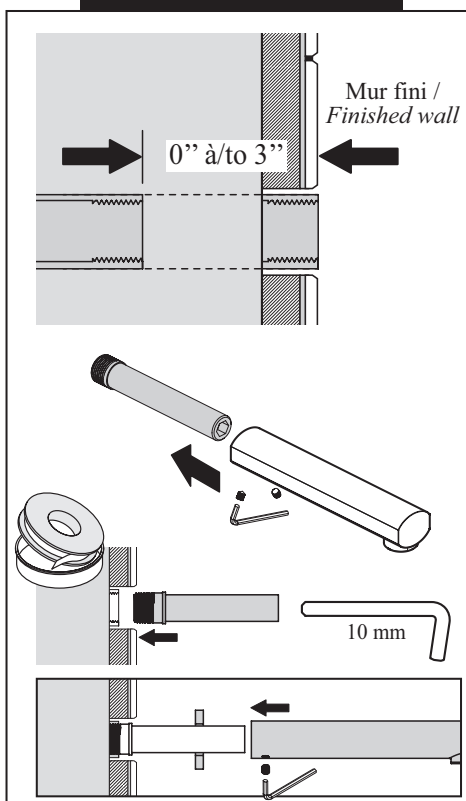
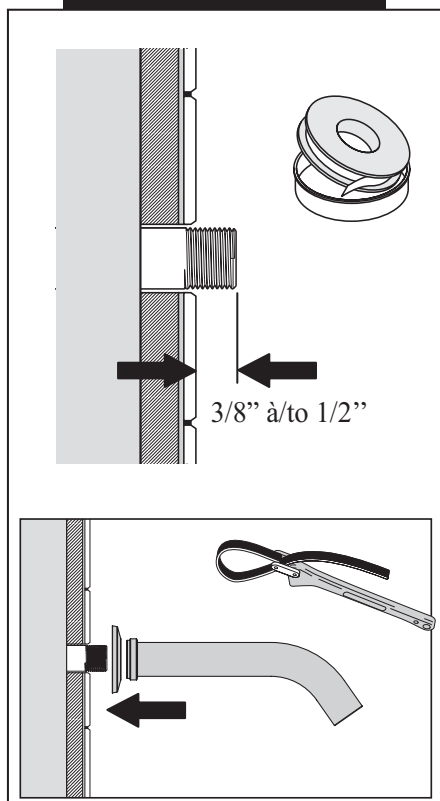


Installation du bec de bain

Tab Spout Installation

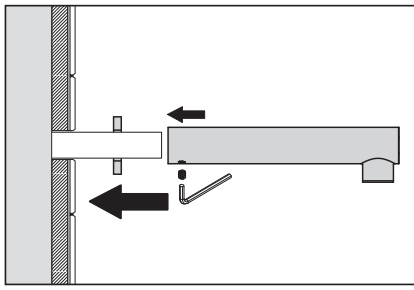
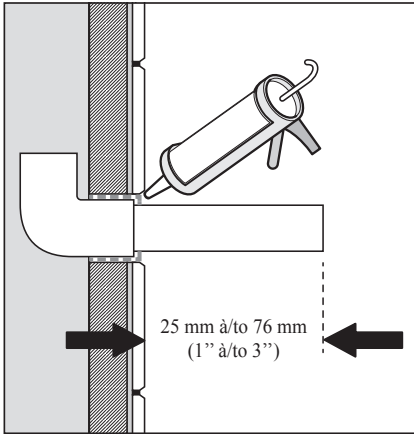
101526 - 101528

102870 - 102871

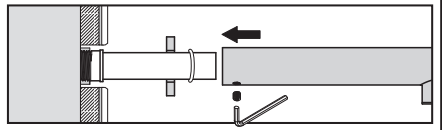
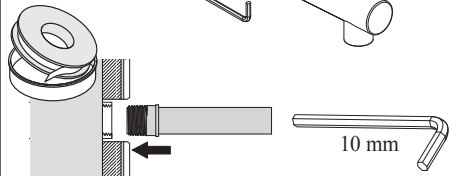
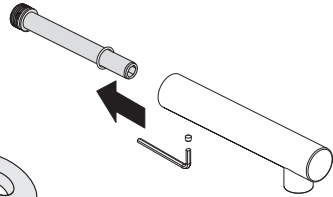
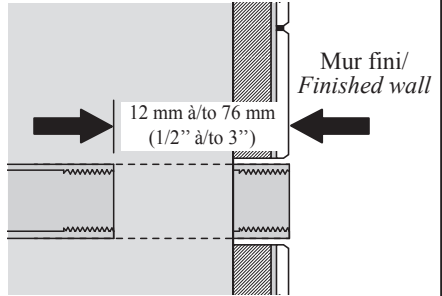


104337 - 104293

SLIP FIT



STANDARD



Entretien et nettoyage

Pour éviter les bris et vous assurer d'un fonctionnement optimal, il est nécessaire de suivre ces recommandations lors de l'entretien de votre produit Kalia. Les dommages par un traitement inapproprié ne sont pas couverts par la garantie Kalia.

- Rincer à l'eau propre et essuyer avec un chiffon de coton doux ou une éponge. Ne jamais utiliser de matériel abrasif tel que brosse ou éponge à recurer pour nettoyer les surfaces.
- Pour les souillures tenaces, utiliser un détergent liquide doux tel que le liquide à vaisselle et de l'eau chaude. Ne pas utiliser de nettoyant abrasif et acide.
- Lire attentivement l'étiquette du produit de nettoyage afin de vérifier qu'il soit adéquat. Toujours essayer la solution de nettoyage sur une surface moins apparente avant de l'appliquer sur la totalité de la surface.
- Rincer complètement avec de l'eau immédiatement après l'application du nettoyant.
- Un nettoyage régulier prévient l'accumulation de saleté et souillures tenaces.

Maintenance and Cleaning

To avoid damage and optimize your product, you must follow the below recommendations when maintaining your Kalia product. Damages resulting from inappropriate handling are not covered by the Kalia warranty.

- Rinse with clean water and dry with a soft cotton cloth or sponge. Do not use anything abrasive such as a scouring brush or sponge to clean the surfaces.
- For tough stains, use a gentle liquid detergent such as dish soap and hot water. Do not use an abrasive and acidic cleaner.
- Carefully read the label on the cleaning product to make sure it is safe and appropriate. Always try the cleaning solution on a less visible surface before applying it to the rest.
- Completely rinse with water immediately after applying the cleaner.
- Regular cleaning prevents the accumulation of dirt and tough stains.

Garantie

GARANTIE À VIE LIMITÉE POUR LES SYSTÈMES DE DOUCHE KALIA À L'EXCEPTION DES COMPOSANTES SUIVANTES DONT LA GARANTIE EST POUR 1 AN :

- JETS DE CORPS
- TÊTE DE PLUIE
- POMME DE DOUCHE
- DOUCHETTE
- BOYAU FLEXIBLE
- RAIL POUR DOUCHETTE
- BEC DE BAIN MURAL AVEC DÉVIATEUR

Kalia inc. garantit à vie sa robinetterie de salle de bain contre tout défaut de matériel ou de fabrication dans des conditions normales d'utilisation et d'entretien tant et aussi longtemps que l'acheteur/propriétaire possède sa résidence.

Pour information sur la garantie complète, visitez le www.KaliaStyle.com

Warranty

LIFETIME LIMITED WARRANTY ON KALIA SHOWER SYSTEMS EXCEPT 1 YEAR LIMITED WARRANTY FOR THE FOLLOWING COMPONENTS :

- BODY JETS
- RAINHEAD
- SHOWERHEAD
- HANDSHOWER
- FLEXIBLE HOSE
- WALLBAR
- TUB SPOUT WITH DIVERTER

Kalia Inc. guarantees all aspects of its bathroom faucets to be free of defects in material and workmanship for normal residential use for as long as the original consumer/purchaser owns his or her home.

For complete warranty information, visit www.KaliaStyle.com



HISTOIRES D'EAU^{HD}
ONCE UPON A TIME...WATER[®]

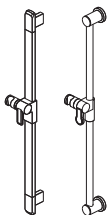
1355, 2^e Rue, Parc industriel
Sainte-Marie (Québec)
Canada G6E 1G9

T 418 387-9090
1 877 GO KALIA (1 877 465-2542)
F 418 387-9089

KaliaStyle.com       



HISTOIRES D'EAUTM
ONCE UPON A TIME...WATER[®]



103576 & 103577

Rail pour douche
Wallbar for Handshower

www.KaliaStyle.com

Instructions d'installation - Garantie ***Installation Instructions - Warranty***

Numéro de série/Serial number



Conserver ce guide après l'installation car il contient des informations utiles pour le service et la garantie.

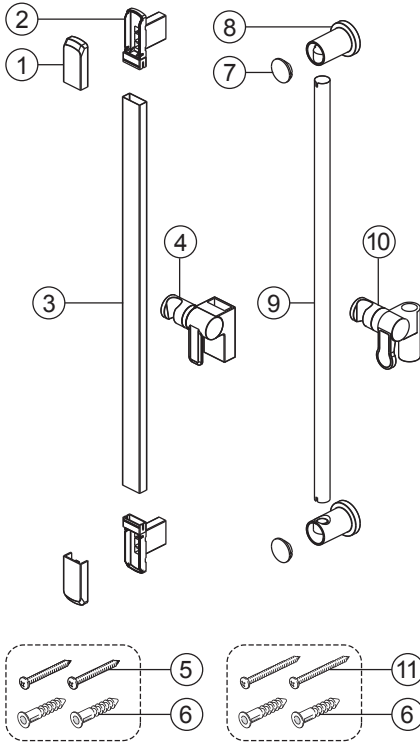
Keep these instructions after you have finished the installation, it contains useful information regarding service and warranty.

Schéma des pièces

Outils et matériaux nécessaires

Parts Diagram

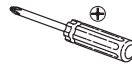
Necessary Tools and Materials



Perceuse électrique
Electric drill



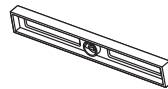
Mèche 7/32"
7/32" drill bit



Tournevis Phillips
Phillips screwdriver



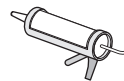
Crayon
Pencil



Niveau
Level



Ruban à mesurer
Measuring tape



Calfeutrant clair
au silicone
Clear silicone caulking

Liste des pièces

Parts List

#	Numéro de pièce <i>Part Number</i>	Description	Qté totale/ <i>Total qty</i>	
			GRAFIK 103576	KONTOUR 103577
1	103592-XXX*	Embout / <i>Cap</i>	2	-
2	103593-XXX*	Support mural/ <i>Wall support</i>	2	-
3	103594-XXX*	Barre/ <i>Bar</i>	1	-
4	103595-XXX*	Mécanisme d'ajustement/ <i>Adjustment mechanism</i>	1	-
5	103600	Vis/ <i>Screw</i>	2	-
6		Ancrage/ <i>Wall anchor</i>	2	-
7	103596-XXX*	Embout / <i>Cap</i>	-	2
8	103597-XXX*	Support mural/ <i>Wall support</i>	-	2
9	103598-XXX*	Barre/ <i>Bar</i>	-	1
10	103599-XXX*	Mécanisme d'ajustement/ <i>Adjustment mechanism</i>	-	1
11	103602	Vis/ <i>Screw</i>	-	2
6		Ancrage/ <i>Wall anchor</i>	-	2

* XXX signifie que la couleur du fini doit être spécifiée. / XXX means that the finish color must be specified.

Installation

Démonter les deux embouts de la barre (fig. 1.1).

À l'aide d'un niveau et d'un ruban à mesurer, marquer l'emplacement des trous au mur (fig. 1.2).

X	687 mm (27 po)	103576
Y	700 mm (27 1/2 po)	103577

Percer des trous de 5 mm (7/32" (pour un mur de céramique), ajouter du silicone et y installer les chevilles d'ancrage fournies. Fixer au mur à l'aide des vis fournies (fig. 1.3).

Remettre les deux embouts (fig. 1.4).

Votre installation est maintenant complétée!

Installation

Disassemble caps from the wallbar (fig. 1.1).

Level, measure and mark mounting holes on the wall (fig. 1.2).

X	687 mm (27 in)	103576
Y	700 mm (27 1/2 in)	103577

Drill 5 mm (7/32") holes (for ceramic walls), add silicone and then, insert the wall anchors provided. Fix it to the wall with the screws provided (fig. 1.3).

Put caps back in place (fig. 1.4).

Your installation is now complete!

103576

103577

Fig. 1.1

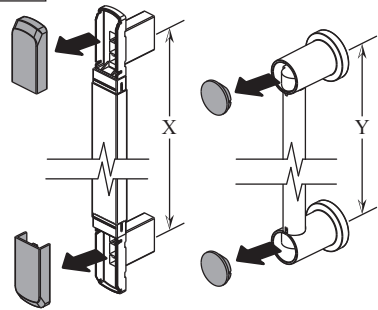


Fig. 1.2

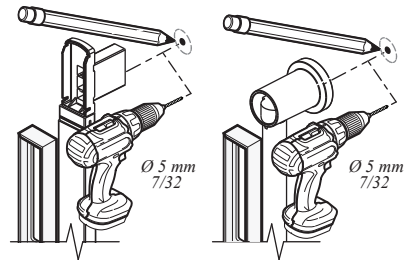


Fig. 1.3

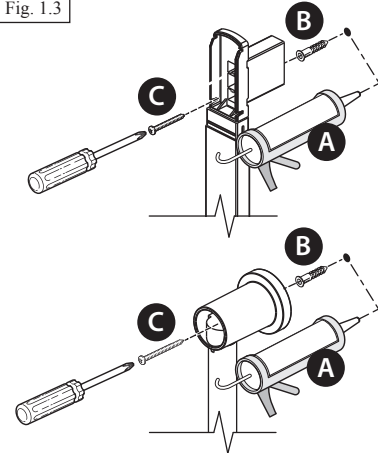
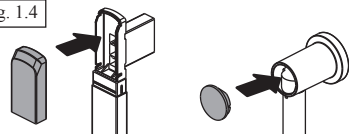


Fig. 1.4



Entretien et nettoyage

Pour éviter les bris et vous assurer d'un fonctionnement optimal, il est nécessaire de suivre ces recommandations lors de l'entretien de votre produit Kalia. Les dommages par un traitement inapproprié ne sont pas couverts par la garantie Kalia.

- Rincer à l'eau propre et essuyer avec un chiffon de coton doux ou une éponge. Ne jamais utiliser de matériel abrasif tel que brosse ou éponge à récuser pour nettoyer les surfaces.
- Pour les souillures tenaces, utiliser un détergent liquide doux tel que le liquide à vaisselle et de l'eau chaude. Ne pas utiliser de nettoyant abrasif et acide.
- Lire attentivement l'étiquette du produit de nettoyage afin de vérifier qu'il soit adéquat. Toujours essayer la solution de nettoyage sur une surface moins apparente avant de l'appliquer sur la totalité de la surface.
- Rincer complètement avec de l'eau immédiatement après l'application du nettoyant.
- Un nettoyage régulier prévient l'accumulation de saleté et souillures tenaces.

Maintenance and Cleaning

To avoid damage and optimize your product, you must follow the below recommendations when maintaining your Kalia product. Damages resulting from inappropriate handling are not covered by the Kalia warranty.

- Rinse with clean water and dry with a soft cotton cloth or sponge. Do not use anything abrasive such as a scouring brush or sponge to clean the surfaces.
- For tough stains, use a gentle liquid detergent such as dish soap and hot water. Do not use an abrasive and acidic cleaner.
- Carefully read the label on the cleaning product to make sure it is safe and appropriate. Always try the cleaning solution on a less visible surface before applying it to the rest.
- Completely rinse with water immediately after applying the cleaner.
- Regular cleaning prevents the accumulation of dirt and tough stains.

Garantie

GARANTIE À VIE LIMITÉE POUR LES SYSTÈMES DE DOUCHE KALIA À L'EXCEPTION DES COMPOSANTES SUIVANTES DONT LA GARANTIE EST POUR 1 AN :

- JETS DE CORPS
- TÊTE DE PLUIE
- POMME DE DOUCHE
- DOUCHETTE
- BOYAU FLEXIBLE
- RAIL POUR DOUCHETTE
- BEC DE BAIN MURAL AVEC DÉVIATEUR

Kalia inc. garantit à vie sa robinetterie de salle de bain contre tout défaut de matériel ou de fabrication dans des conditions normales d'utilisation et d'entretien tant et aussi longtemps que l'acheteur/propriétaire possède sa résidence.

Pour information sur la garantie complète, visitez le www.KaliaStyle.com

Warranty

LIFETIME LIMITED WARRANTY ON KALIA SHOWER SYSTEMS EXCEPT 1 YEAR LIMITED WARRANTY FOR THE FOLLOWING COMPONENTS :

- BODY JETS
- RAINHEAD
- SHOWERHEAD
- HANDSHOWER
- FLEXIBLE HOSE
- WALLBAR
- TUB SPOUT WITH DIVERTER

Kalia Inc. guarantees all aspects of its bathroom faucets to be free of defects in material and workmanship for normal residential use for as long as the original consumer/purchaser owns his or her home.

For complete warranty information, visit www.KaliaStyle.com



Kalia

HISTOIRES D'EAU^{MD}
ONCE UPON A TIME...WATER[®]

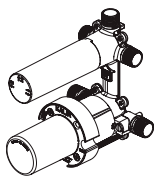
1355, 2^e Rue, Parc industriel
Sainte-Marie (Québec)
Canada G6E 1G9

T 418 387-9090
1 877 GO KALIA (1 877 465-2542)
F 418 387-9089

KaliaStyle.com     



HISTOIRES D'EAU^{MC}
ONCE UPON A TIME...WATER[®]



103996

2 voies/2-way

104266

3 voies/3-way

104265

(Green) 2 voies/2-way

104267

(Green) 3 voies/3-way

Valve 1/2" de type T/P **AQUATONIK^{MC}**
avec sélecteur intégré

AQUATONIKTM type T/P 1/2" valve
with diverter

www.KaliaStyle.com

Numéro de série/Serial number



**Conserver ce guide après l'installation car il contient des informations utiles
pour le service et la garantie.**

***Keep these instructions after you have finished the installation, it contains useful
information regarding service and warranty.***

Merci d'avoir choisi Kalia !

Merci d'avoir choisi un produit Kalia et de faire confiance à notre entreprise.

Kalia a une philosophie d'affaires basée sur des valeurs fondamentales dont l'innovation et l'excellence ainsi qu'un service personnalisé adapté aux exigences d'aujourd'hui et de demain. Nous sommes convaincus que ce produit saura vous plaire et surpassera vos exigences en termes de fiabilité et durabilité. Nous sommes là pour vous!

Dans ce guide vous trouverez toute l'information nécessaire à l'installation et au bon fonctionnement de votre produit Kalia.

Dans le but d'assurer une installation et une utilisation optimales veuillez prendre quelques minutes pour étudier ce guide.

En cas de problème d'installation ou de performance, veuillez communiquer avec nous au numéro sans frais **1 877 GO KALIA (1 877 465-2542)** ou par courriel au service@KaliaStyle.com.

Nous vous remercions encore une fois d'avoir choisi un produit Kalia.

Thank you for choosing Kalia!

Thank you for choosing a Kalia product and for placing your trust in our company.

The Kalia business philosophy is based on a solid core of values focused on providing innovation and excellence as well as a personalized service designed to meet the changing needs of today and tomorrow.

We are convinced that you will be fully satisfied with your new Kalia product and that it will exceed your expectations in terms of reliability and durability. At Kalia we put our expertise to work for you!

This guide contains all the necessary information for the installation and proper use of your Kalia product. To ensure the smooth installation and optimal use of your product, we recommend taking a few moments to study the information provided in this guide.

*In the event that you should encounter a problem related to the installation or the performance of this product, please contact us at our toll-free line **1 877 GO KALIA (1-877-465-2542)** or by email at: service@KaliaStyle.com.*

Thank you once again for choosing Kalia.

Renseignements importants

IMPORTANT

- Lire attentivement le présent guide avant l'installation.
- Assurez-vous d'avoir tous les outils et matériaux nécessaires à l'installation.
- Vérifier que toutes les pièces illustrées à la section *Schéma des pièces* sont incluses et qu'aucune pièce n'est endommagée. Si un problème survient, le signaler immédiatement au vendeur.
- Respecter tous les codes de plomberie et de bâtiment locaux.

Kalia se réserve le droit d'apporter toute modification au design du produit et ceci sans préavis. Utiliser le manuel d'installation fourni dans l'emballage.

Kalia n'est pas responsable des problèmes causés par une installation non conforme aux directives énoncées dans le présent guide.

Bonne installation !

Important Information

IMPORTANT

- *Read this guide before proceeding with the installation.*
- *Make sure you have all the tools and materials needed for installation.*
- *Make sure all the parts shown in the Parts Diagram section are included and in good condition. If there is a problem, report it immediately to the seller.*
- *Respect all local plumbing and building codes.*

Kalia reserves the right to make any changes to the design of the product, without notice. Use the installation instruction supplied with the product.

Kalia is not responsible for problems caused by an installation not executed in accordance with the directions given in this guide.

Good installation!




Kalia

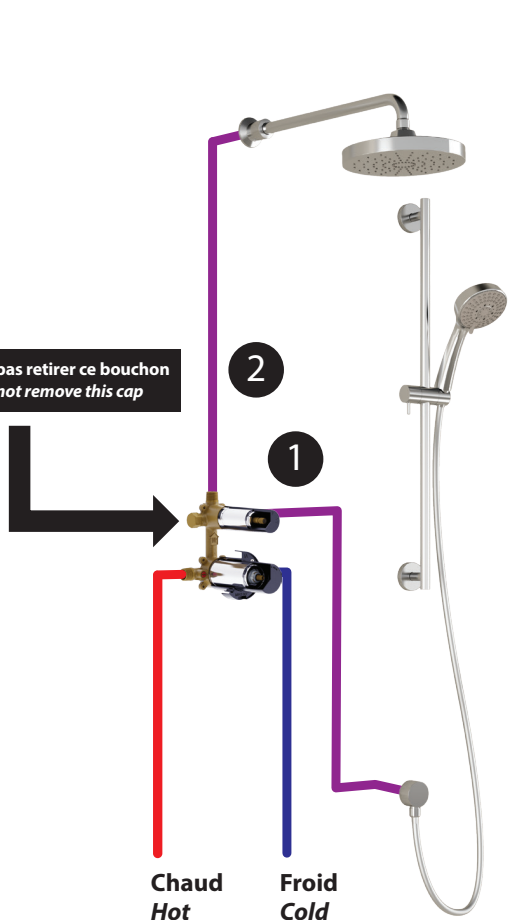
TD2

Système de douche T/P 1/2" avec valve à sélecteur 2 voies
1/2" T/P shower system with 2-way diverter valve

Schéma de plomberie

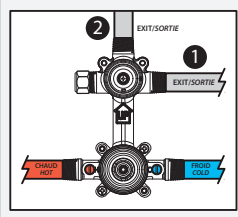
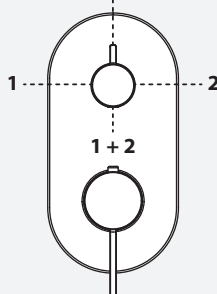
Plumbing Diagram

 Ne pas retirer ce bouchon
Do not remove this cap



Configuration 2 voies
2-way configuration

FERMÉ / OFF



4

104354_T-P_TD2-TG2-TD3-TG3_RevGTPvalve




Kalia

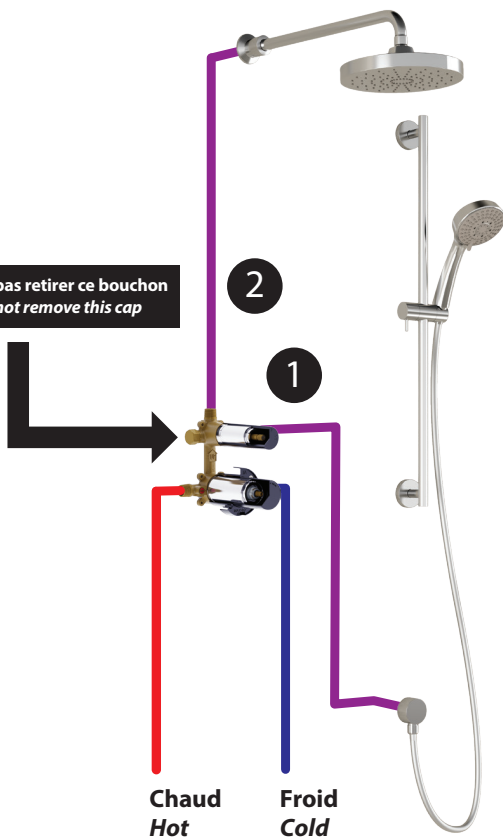
TG2

Système de douche T/P 1/2" avec valve à sélecteur 2 voies CalGreen
1/2" T/P shower system with CalGreen 2-way diverter valve

Schéma de plomberie

Plumbing Diagram

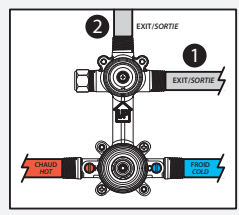
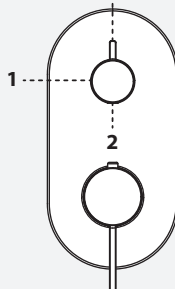
 Ne pas retirer ce bouchon
Do not remove this cap



Configuration 2 voies
(CalGreen)

2-way configuration
(CalGreen)

FERMÉ / OFF





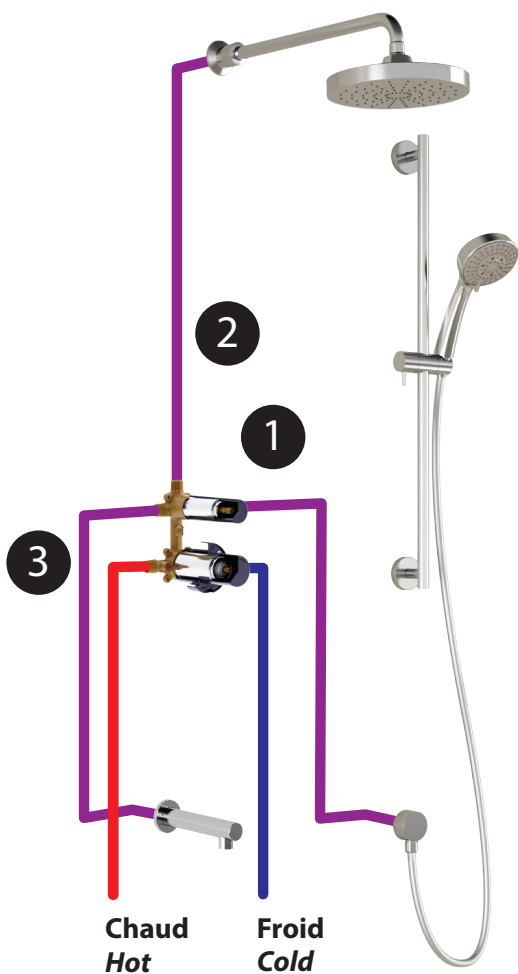
Kalia

TD3

Système de douche T/P 1/2" avec valve à sélecteur 3 voies
1/2" T/P shower system with 3-way diverter valve

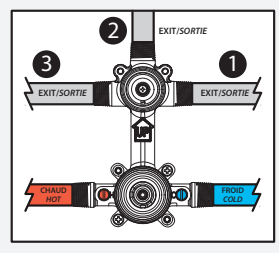
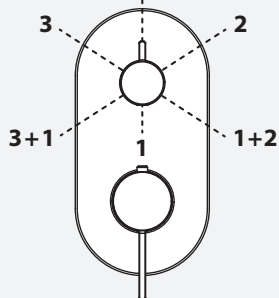
Schéma de plomberie

Plumbing Diagram



Configuration 3 voies
3-way configuration

FERMÉ / OFF





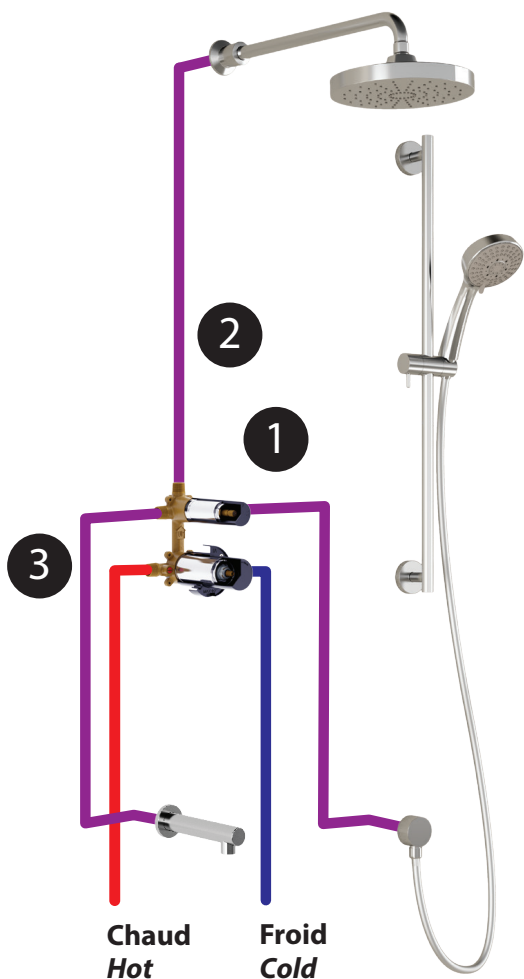
Kalia

TG3

Système de douche T/P 1/2" avec valve à sélecteur 3 voies CalGreen
1/2" T/P shower system with CalGreen 3-way diverter valve

Schéma de plomberie

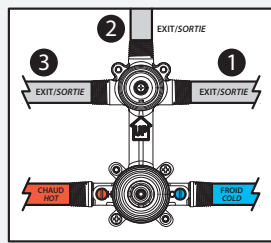
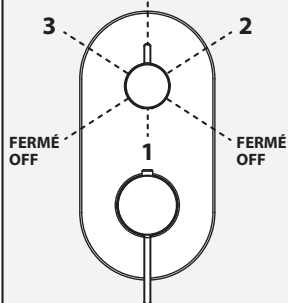
Plumbing Diagram



Configuration 3 voies
(CalGreen)

3-way configuration
(CalGreen)

FERMÉ / OFF





Kalia

Système de douche T/P 1/2" avec valve à sélecteur
1/2" T/P shower system with diverter valve

Schéma de plomberie

Plumbing Diagram

--- Eau mitigée pour alimenter les composantes
Mixed water to feed coponents

Froid / Cold

Chaud / Hot

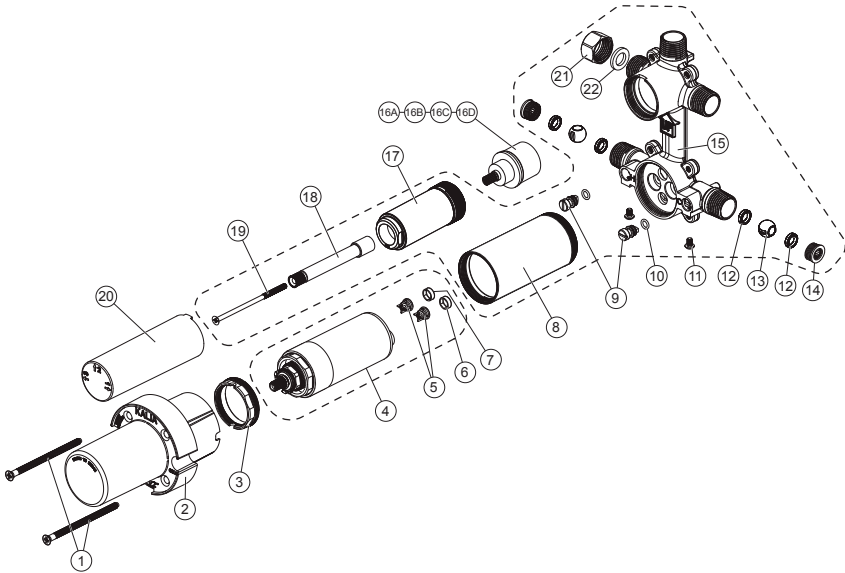
Retour vers l'entrée /
Return to main



VALVE THERMOSTATIQUE/PRESSION ÉQUILIBRÉE ½" AVEC SÉLECTEUR
½" THERMOSTATIC/PRESSURE BALANCE VALVE WITH DIVERTER
103996-XXX / 104265-XXX - 104266-XXX / 104267-XXX

Schéma des pièces

Parts Diagram



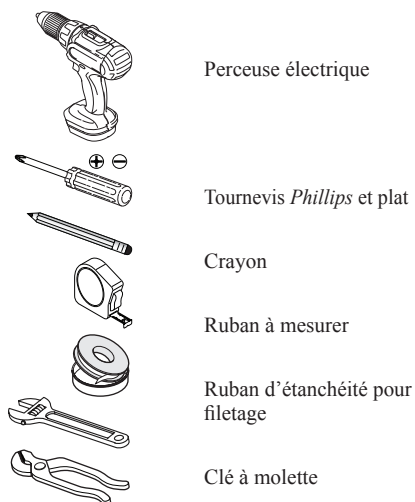
Liste des pièces

Parts List

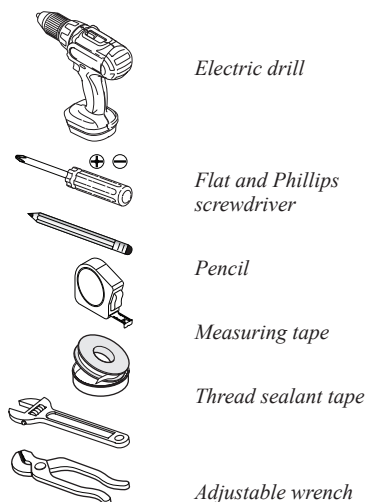
Assemblage Assembly	#	Numéro de pièce Part Number	Description	Qté totale / Total qty			
				2 voies / 2-way		3 voies / 3-way	
				103996- xxx	104265- xxx GREEN	104266- xxx	104267- xxx GREEN
-	1	103942	Vis mécanique 10-24, 3 3/16" / Mechanical screw 10-24, 3 3/16"	2	2	2	2
-	2	103943	Gabarit de plastique / Plastic template	1	1	1	1
-	3	103944	Écrou de cartouche / Cartridge nut	1	1	1	1
103932			Cartouche thermostatique - Pression Équilibrée / Thermostatic-pressure balance cartridge	1	1	1	1
	4	104392	Corps de cartouche thermostatique - Pression Équilibrée / Thermostatic-pressure balance cartridge body	1	1	1	1
	5	103945	Valve anti-retour / Check Valve	2	2	2	2
	6	103946	Anneau d'identification eau chaude / Hot water identification ring	1	1	1	1
	7	103947	Anneau d'identification eau froide / Cold water identification ring	1	1	1	1
104393-XXX *			Brut de la valve thermostatique-pression équilibrée avec sélecteur / Thermostic-pressure balance valve rough body with integrated diverter	1	1	1	1
	8	103948-XXX *	Manchon du corps de la valve / Valve sleeve body	1	1	1	1
	9	103949	Valve d'arrêt / Shut-off valve	2	2	2	2
	10	103950	Joint torique OD9xID15 / O-Ring OD9xID15	2	2	2	2
	11	103951	Vis M4-0.7x6mm / Screw M4-0.7x6mm	2	2	2	2
	12	103952	Rondelle de nylon / Nylon washer	2	2	2	2
	13	103953	Sphère de valve d'arrêt / Shut-off valve ball	2	2	2	2
	14	103954	Anneau de serrage M14x7mm / Screw sleeve M14x7mm	2	2	2	2
	15	103956	Brut de la valve / Valve rough body	1	1	1	1
	17	103957-XXX *	Manchon du sélecteur / Diverter sleeve	1	1	1	1
	18	104388	Pignon denté / Stem adaptor	1	1	1	1
	19	104389	Vis mécanique M4-0.7mm x 80mm / Machine Screw M4-0.7mm x 80mm	1	1	1	1
	-	16A	104241	Cartouche régulière 2 voies / 2-way regular cartridge	1		
-	16B	104242	Cartouche régulière 2 voies Green / Green 2-way regular cartridge		1		
-	16C	104243	Cartouche régulière 3 voies / 3-way regular cartridge			1	
-	16D	104244	Cartouche régulière 3 voies Green/ Green 3-way regular cartridge				1
-	20	103937	Couvercle de plastique / Plastic cover	1	1	1	1
-	21	101769	Bouchon de sortie / Outlet cap	1	1	1	1
-	22	104357	Rondelle en caoutchouc OD19mm x ID12mm x 3mm / Rubber washer OD19mm x ID12mm x 3mm	1	1		

* XXX signifie que la couleur du fini doit être spécifiée. / XXX means that the finish color must be specified.

Outils et matériaux nécessaires

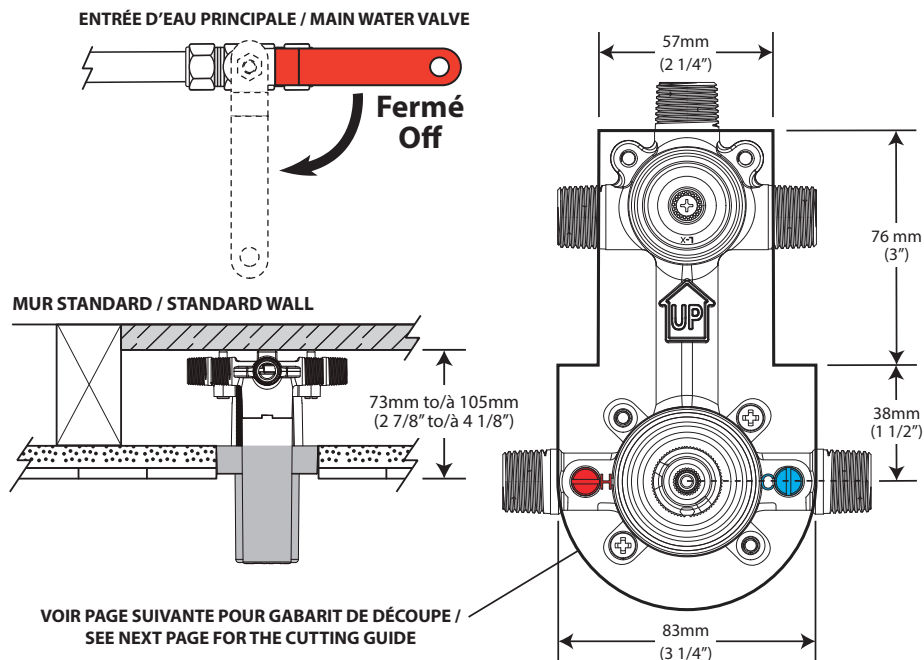


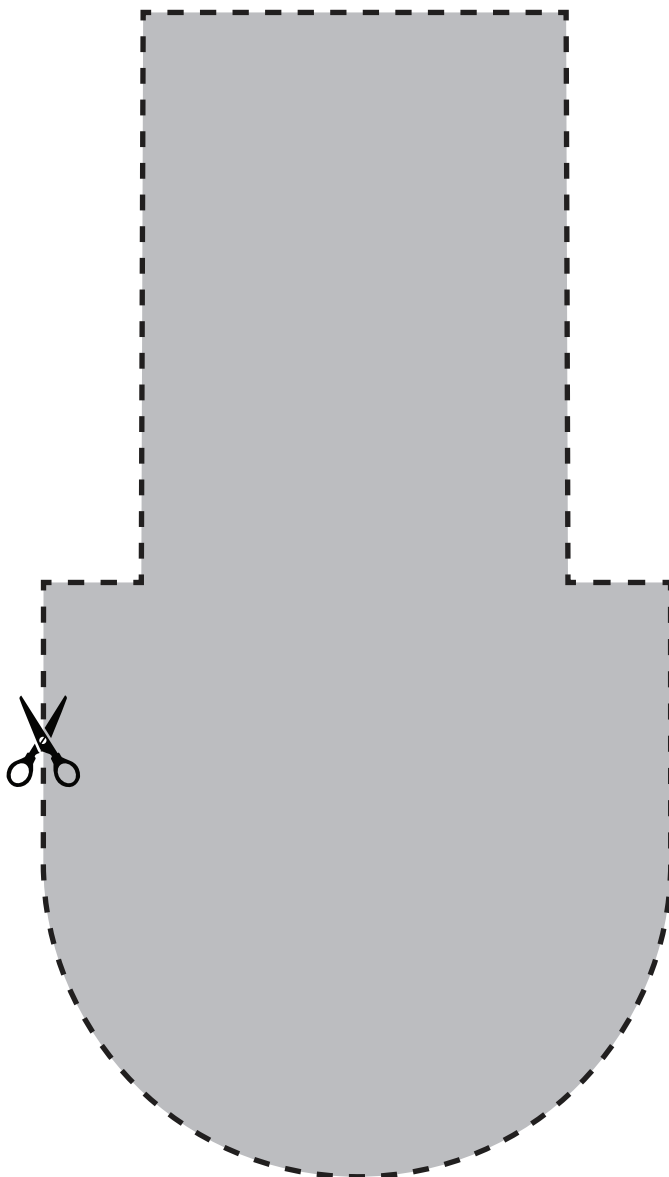
Necessary Tools and Materials



Étape 1 - Déterminer l'emplacement

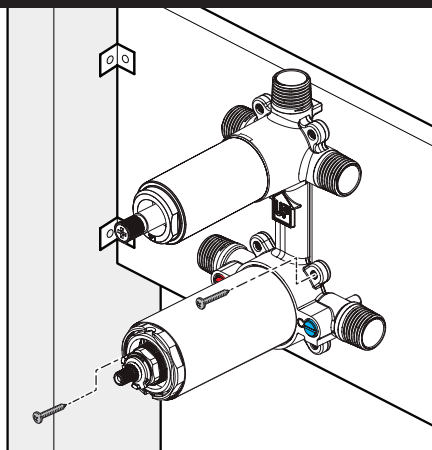
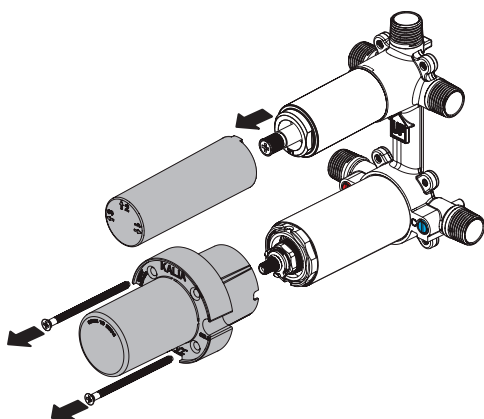
Step 1 - Determine Location





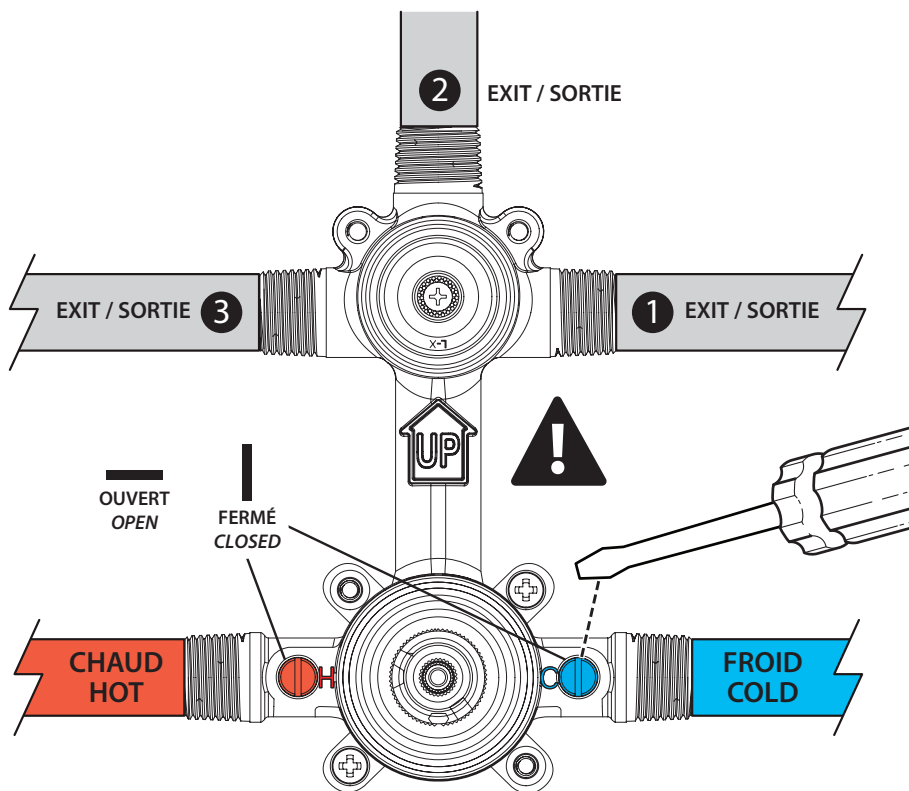
Étape 2 - Fixer la valve

Step 2 - Fix the Valve

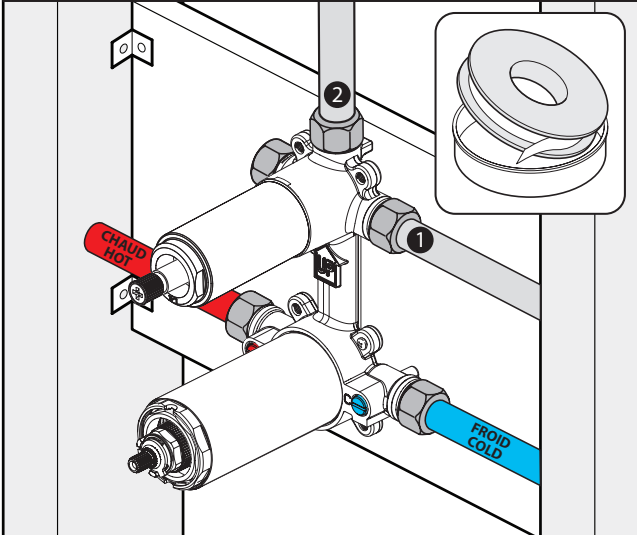


Étape 3 - Connection

Step 3 - Connexion



Installation fileté / Threaded installation

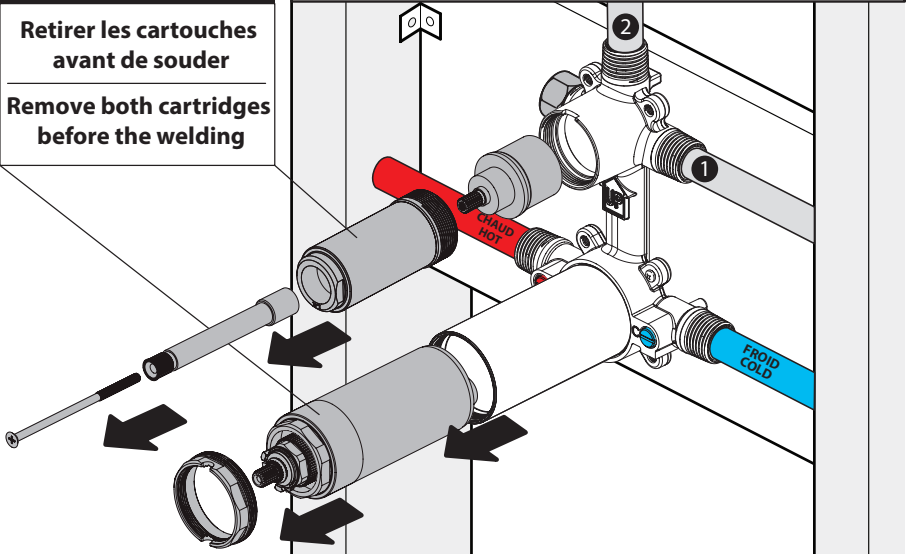


ATTENTION / WARNING

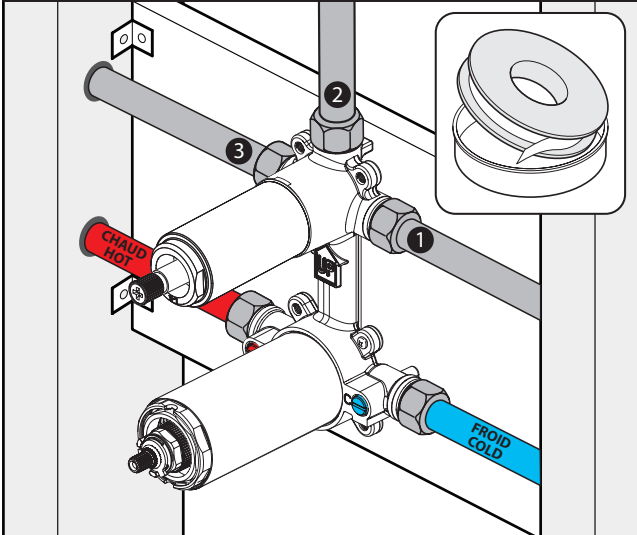
Retirer les cartouches avant de souder

Remove both cartridges before the welding

Installation soudée / Welded installation



Installation fileté / Threaded installation

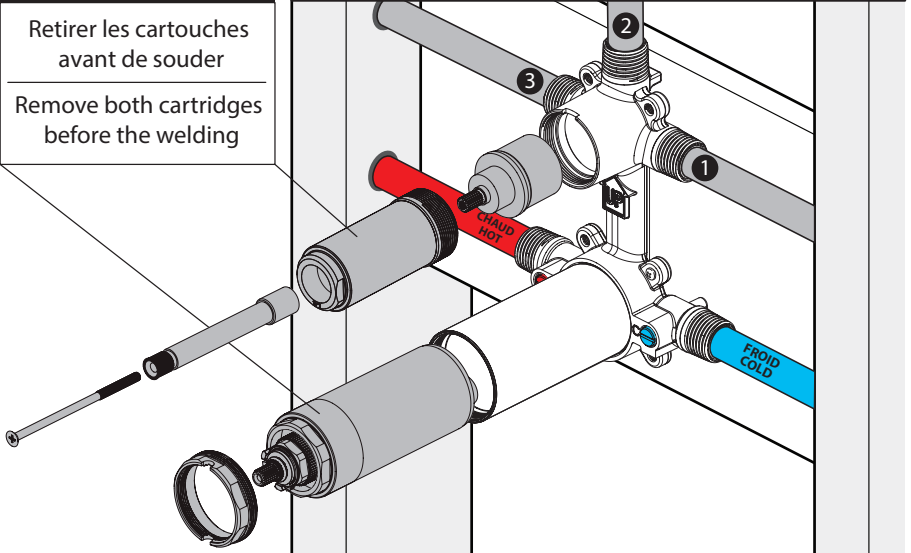


⚠ ATTENTION / WARNING

Retirer les cartouches avant de souder

Remove both cartridges before the welding

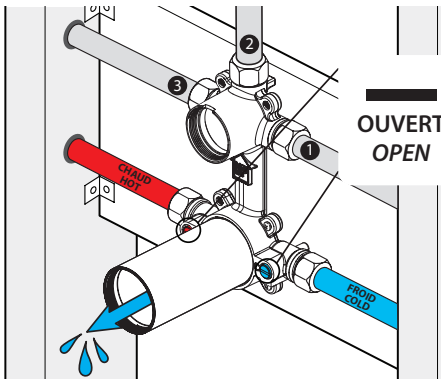
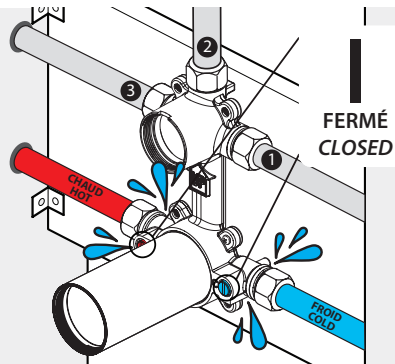
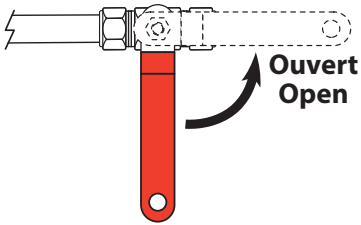
Installation soudée / Welded installation



Étape 4 - Vérification

Step 4 - Verification

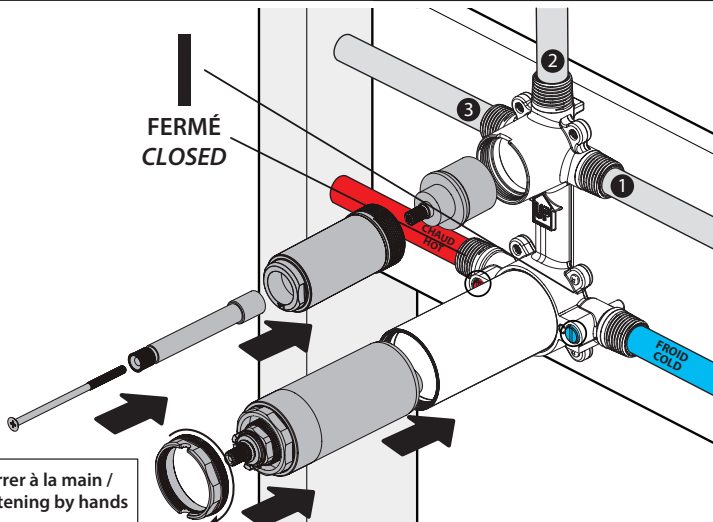
Entrée d'eau principale /
Main water valve



Ouvrir l'eau 30 secondes /
Open water 30 secondes

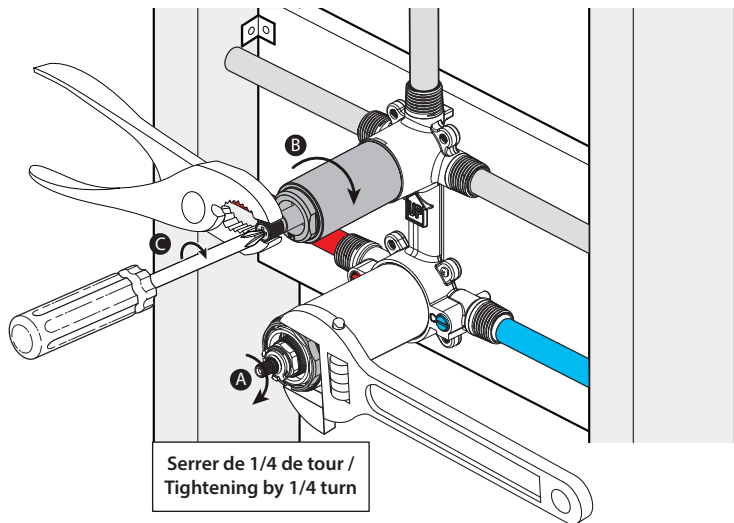
Étape 5 - Installer la cartouche

Step 5 - Install the cartridge



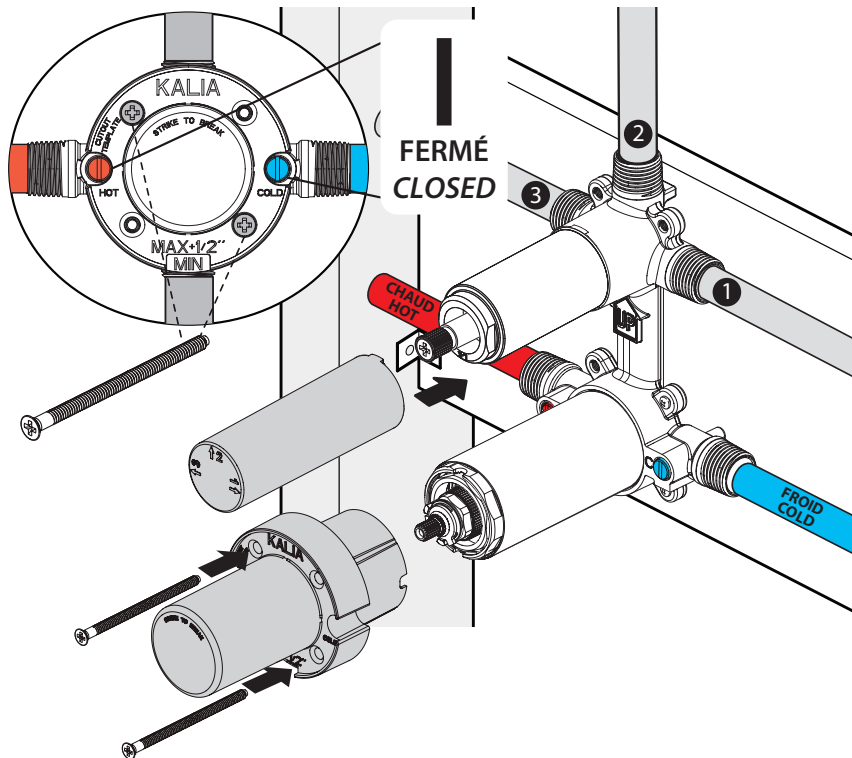
Étape 6 - Fixer la cartouche

Step 6 - Fix the cartridge



Étape 7 - Remettre la protection

Step 7 - Put back the protection





Kalia

HISTOIRES D'EAU^{MD}
ONCE UPON A TIME...WATER[®]

1355, 2^e Rue, Parc industriel
Sainte-Marie (Québec)
Canada G6E 1G9

T 418 387-9090
1 877 GO KALIA (1 877 465-2542)

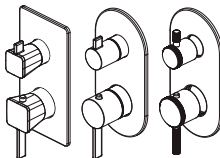
F 418 387-9089

KaliaStyle.com    **in**   



Kalia

HISTOIRES D'EAUSM
ONCE UPON A TIME...WATER[®]



104082-xxx

104085-xxx

105509-xxx

Ensemble de finition pour Valve 1/2" de type
T/P AQUATONIK^{MC} avec sélecteur intégré

AQUATONIKTM type T/P 1/2" valve with
diverter Decorative Trim

www.KaliaStyle.com

Instructions d'installation - Garantie

Installation Instructions - Warranty

Numéro de série / *Serial number*



Conservet ce guide après l'installation car il contient des informations utiles pour le service et la garantie.

Keep these instructions after you have finished the installation, it contains useful information regarding service and warranty.

Merci d'avoir choisi Kalia!

Merci d'avoir choisi un produit Kalia et de faire confiance à notre entreprise.

Kalia a une philosophie d'affaires basée sur des valeurs fondamentales dont l'innovation et l'excellence ainsi qu'un service personnalisé adapté aux exigences d'aujourd'hui et de demain. Nous sommes convaincus que ce produit saura vous plaire et surpassera vos exigences en termes de fiabilité et durabilité. Nous sommes là pour vous!

Dans ce guide vous trouverez toute l'information nécessaire à l'installation et au bon fonctionnement de votre produit Kalia.

Dans le but d'assurer une installation et une utilisation optimales veuillez prendre quelques minutes pour étudier ce guide.

En cas de problème d'installation ou de performance, veuillez communiquer avec nous au numéro sans frais **1 877 GO KALIA (1-877-465-2542)** ou par courriel au **service@KaliaStyle.com**.

Nous vous remercions encore une fois d'avoir choisi un produit Kalia.

Thank you for choosing Kalia!

Thank you for choosing a Kalia product and for placing your trust in our company.

Kalia has a business philosophy based on solid core values that are focused on providing innovation and excellence as well as a personalized service designed to meet the changing needs of today and tomorrow.

We are convinced that you will be fully satisfied with your new Kalia product and that it will exceed your expectations in terms of reliability and durability. At Kalia, we put our expertise to work for you!

This guide contains all the information necessary for the installation and proper use of your Kalia product. To ensure the smooth installation and optimal use of your product, we recommend to take a few moments to study the information provided in this guide.

*In the event that you should encounter a problem related to the installation or the performance of this product, please contact us at our toll-free line **1 877 GO KALIA (1-877-465-2542)** or by email at: **service@KaliaStyle.com**.*

Thank you once again for choosing Kalia.

Renseignements importants

IMPORTANT

- Lire attentivement le présent guide avant l'installation.
- Assurez-vous d'avoir tous les outils et matériaux nécessaires à l'installation.
- Vérifier que toutes les pièces illustrées à la section *Schéma des pièces* sont incluses et qu'aucune pièce n'est endommagée. Si un problème survient, le signaler immédiatement au vendeur.
- Respecter tous les codes de plomberie et de bâtiment locaux.

Kalia se réserve le droit d'apporter toute modification au design du produit et ceci sans préavis. Utiliser le manuel d'installation fourni dans l'emballage.

Kalia n'est pas responsable des problèmes causés par une installation non conforme aux directives énoncées dans le présent guide.

Bonne installation!

Important Information

IMPORTANT

- Read this guide before proceeding with the installation.
- Make sure you have all the tools and materials needed for installation.
- Make sure all the parts shown in the *Parts Diagram* section are included and in good condition. If there is a problem, report it immediately to the seller.
- Respect all local plumbing and building codes.

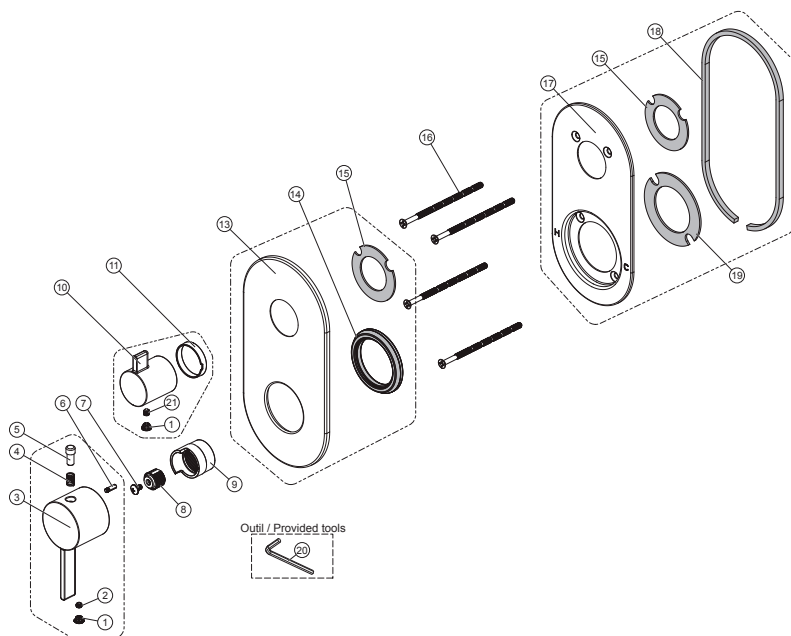
Kalia reserves the right to make any changes to the design of the product, without notice. Use the installation instruction supplied with the product. Kalia is not responsible for problems caused by an installation not executed in accordance with the directions given in this guide.

Good installation!

ROUNDONE™ 104082

Schéma des pièces

Parts Diagram



Liste des pièces

Parts List

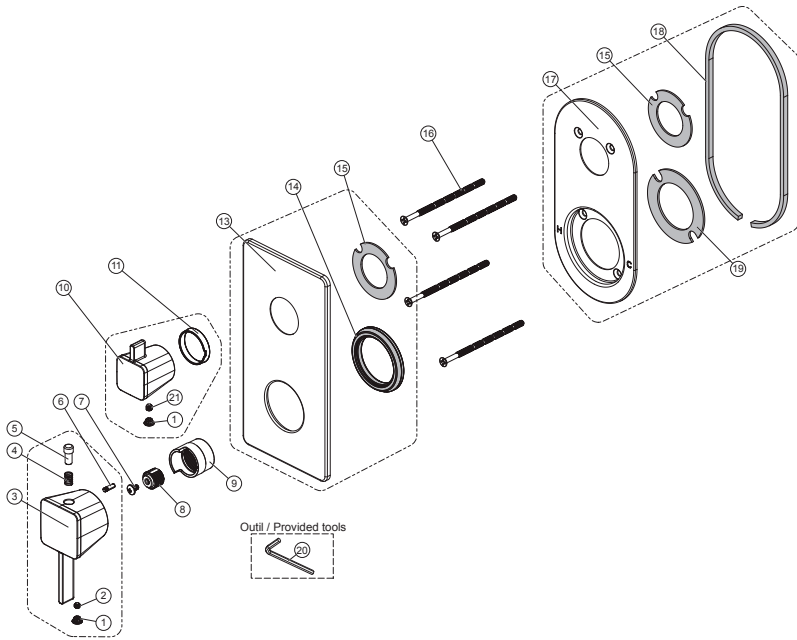
Assemblage Assembly	#	Numéro de pièce Part Number	Description	Qté totale Total qty	
Ensemble manette de température / Temperature handle assembly				1	
104394-XXX *	1	101181-XXX *	Capuchon décoratif / Handle cap	1	
	2	103959	Vis M5x3.5 / Screw M5x3.5	1	
	3	104395-XXX *	Manette de température / Temperature handle	1	
	4	104397	Ressort / Spring	1	
	5	104398-XXX *	Bouton / Button	1	
	6	104399	Butée du bouton à ressort / Stop button spring	1	
	-	7	104400	Vis M4x7 / Screw M4x7	1
	-	8	104401	Pignon denté / Stem adaptor	1
	-	9	104402	Butée de température / Temperature limit stop	1
Ensemble manette du sélecteur / Diverter handle assembly				1	
104396-XXX *	10	104544-XXX *	Manette du sélecteur / Diverter handle	1	
	11	104403	Bague de plastique / Wearing sleeve	1	
	21	101180	Vis M5x5/Screw M5x5	1	
-	1	101181-XXX *	Capuchon décoratif / Handle cap	1	
Ensemble plaque décorative / Decorative plate assembly				1	
104404-XXX *	13	104405-XXX *	Plaque décorative / Decorative plate	1	
	14	104378	Joint de compression / Compression gasket	1	
	15	104406	Joint d'étanchéité manchon du sélecteur / Diverter sleeve foam gasket	1	
	-	16	104383	Vis mécanique #10-24 x 3-27/32" / Machine Screw #10-24 x 3-27/32"	4
Ensemble plaque de montage / Mounting plate assembly				1	
104409	17	104407	Plaque de montage / Mounting plate	1	
	15	104406	Joint d'étanchéité manchon du sélecteur / Diverter sleeve foam gasket	1	
	18	104408	Joint d'étanchéité externe / External Foam Gasket	1	
	19	104382	Joint d'étanchéité central / Central Foam Gasket	1	
	-	20	102887	Clé hexagonale Hex 2.5 pour vis M5 / Allen Key Hex 2.5 for M5 Screw	1

* XXX signifie que la couleur de la fini doit être spécifiée/XXX means that the finish color must be specified

SQUAREONE™ 104085

Schéma des pièces

Parts Diagram



Liste des pièces

Parts List

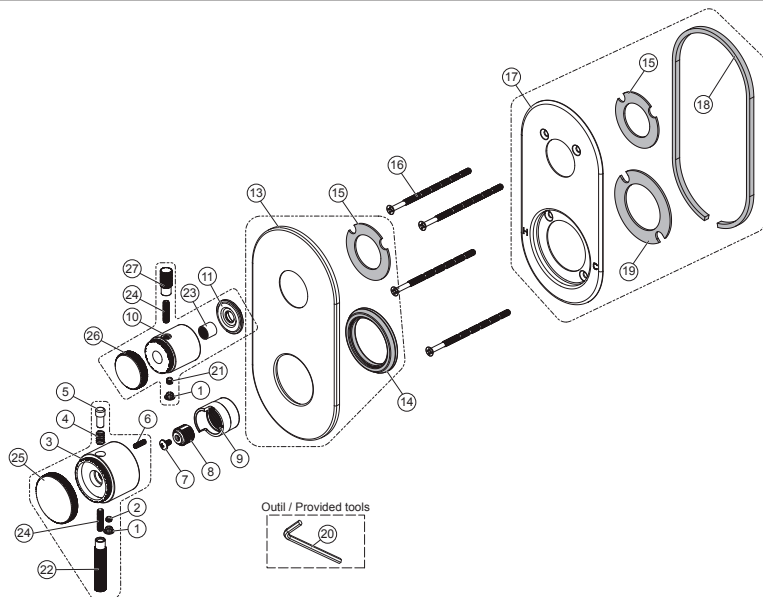
Assemblage Assembly	#	Número de pièce Part Number	Description	Qté totale Total qty	
Ensemble manette de température / Temperature handle assembly				1	
104410-XXX *	1	101181-XXX *	Capuchon décoratif / Handle cap	1	
	2	103959	Vis M5x3.5 / Screw M5x3.5	1	
	3	104411-XXX *	Manette de température / Temperature handle	1	
	4	104397	Ressort / Spring	1	
	5	104398-XXX *	Bouton / Button	1	
	6	104399	Butée du bouton à ressort / Stop button spring	1	
	-	7	104400	Vis M4x7 / Screw M4x7	1
	-	8	104401	Pignon denté / Stem adaptor	1
	-	9	104402	Butée de température / Temperature limit stop	1
Ensemble manette du sélecteur / Diverter handle assembly				1	
104412-XXX *	10	104555-XXX *	Manette du sélecteur / Diverter handle	1	
	11	104403	Bague de plastique / Wearing sleeve	1	
	21	101180	Vis M5x5 / Screw M5x5	1	
	1	101181-XXX *	Capuchon décoratif / Handle cap	1	
Ensemble plaque décorative / Decorative plate assembly				1	
104413-XXX *	13	104414-XXX *	Plaque décorative / Decorative plate	1	
	14	104378	Joint de compression / Compression gasket	1	
	15	104406	Joint d'étanchéité manchon du sélecteur / Diverter sleeve foam gasket	1	
	-	16	104383	Vis mécanique #10-24 x 3-27/32" / Machine Screw #10-24 x 3-27/32"	4
Ensemble plaque de montage / Mounting plate assembly				1	
104409	17	104407	Plaque de montage / Mounting plate	1	
	15	104406	Joint d'étanchéité manchon du sélecteur / Diverter sleeve foam gasket	1	
	18	104408	Joint d'étanchéité externe / External Foam Gasket	1	
	19	104382	Joint d'étanchéité central / Central Foam Gasket	1	
	-	20	102887	Clé hexagonale Hex 2.5 pour vis M5 / Allen Key Hex 2.5 for M5 Screw	1

* XXX signifie que la couleur du fini doit être spécifiée/XXX means that the finish color must be specified

PRECISO™ 105509

Schéma des pièces

Parts Diagram



Liste des pièces

Parts List

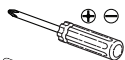
Assemblage Assembly	#	Número de pièce Part Number	Description	Qté totale Total qty
Ensemble manette de température / Temperature handle assembly				
105708-XXX *	1	101181-XXX *	Capuchon décoratif / Handle cap	1
	2	103959	Vis M5x3.5 / Screw M5x3.5	1
	3	105709-XXX *	Manette de température / Temperature handle	1
	4	104397	Ressort / Spring	1
	5	104398-XXX *	Bouton / Button	1
	6	104399	Butée du bouton à ressort / Stop button spring	1
	22	105701-XXX *	Bâton moleté / Knurled lever	1
	24	103311	Vis M5x20 / Screw M5x20	1
	25	105707-XXX *	Couvercle moleté / Knurled cap	1
-	7	104400	Vis M4x7 / Screw M4x7	1
-	8	104401	Pignon denté / Stem adaptor	1
-	9	104402	Butée de température / Temperature limit stop	1
Ensemble manette du sélecteur / Diverter handle assembly				
105710-XXX *	1	101181-XXX *	Capuchon décoratif / Handle cap	1
	10	105710-XXX *	Manette du sélecteur / Diverter handle	1
	11	105776	Rondelle de plastique / Wearing washer	1
	21	101180	Vis M5x5 / Screw M5x5	1
	23	105777	Manchon d'alignement de la manette / Handle alignment sleeve	1
	24	103311	Vis M5x20 / Screw M5x20	1
	26	105711-XXX *	Couvercle moleté du sélecteur / Knurled diverter cap	1
27	105712-XXX *	Bâton du sélecteur moleté / Knurled diverter lever	1	
Ensemble plaque décorative / Decorative plate assembly				
104404-XXX *	13	104405-XXX *	Plaque décorative / Decorative plate	1
	14	104378	Joint de compression / Compression gasket	1
	15	104406	Joint d'étanchéité manchon du sélecteur / Diverter sleeve foam gasket	1
	16	104383	Vis mécanique #10-24 x 3-27/32" / Machine Screw #10-24 x 3-27/32"	4
Ensemble plaque de montage / Mounting plate assembly				
104409	17	104407	Plaque de montage / Mounting plate	1
	15	104406	Joint d'étanchéité manchon du sélecteur / Diverter sleeve foam gasket	1
	18	104408	Joint d'étanchéité externe / External Foam Gasket	1
	19	104382	Joint d'étanchéité central / Central Foam Gasket	1
	-	20	102887	Clé hexagonale Hex 2.5 pour vis M5 / Allen Key Hex 2.5 for M5 Screw

* XXX signifie que la couleur du fini doit être spécifiée/XXX means that the finish color must be specified

Outils et matériaux nécessaires



Perceuse électrique



Tournevis *Phillips* et plat



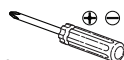
Thermomètre



Clé à molette



Electric drill



Flat and *Phillips* screwdriver



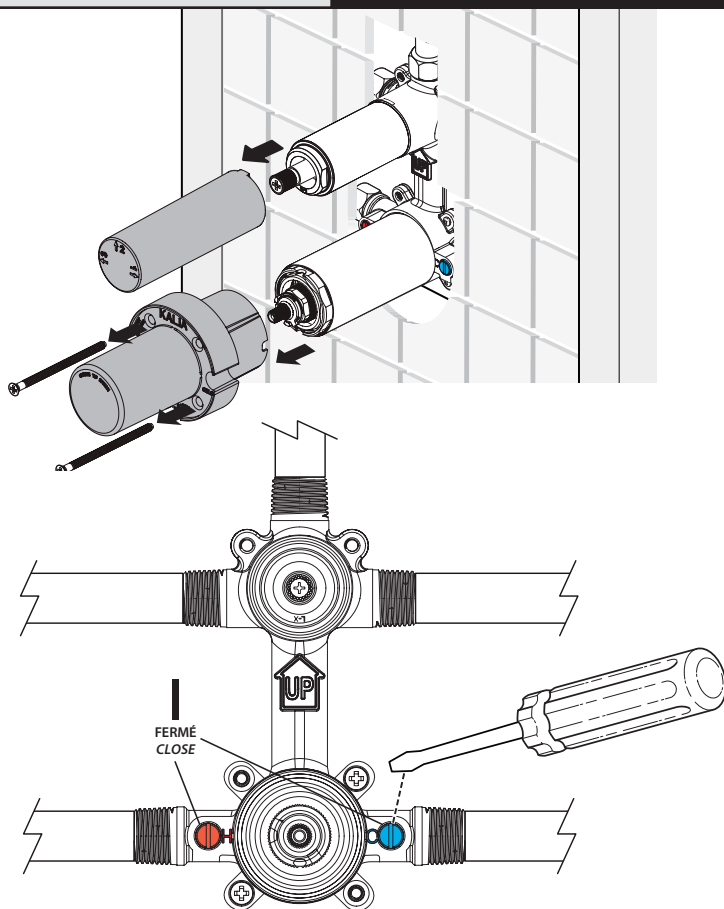
Thermometer



Adjustable wrench

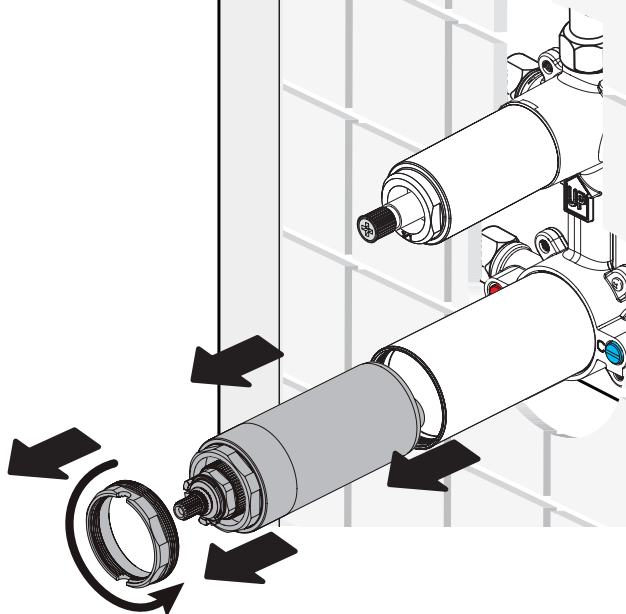
Etape 1 - Enlever les protections

Step 1 - Remove the caps



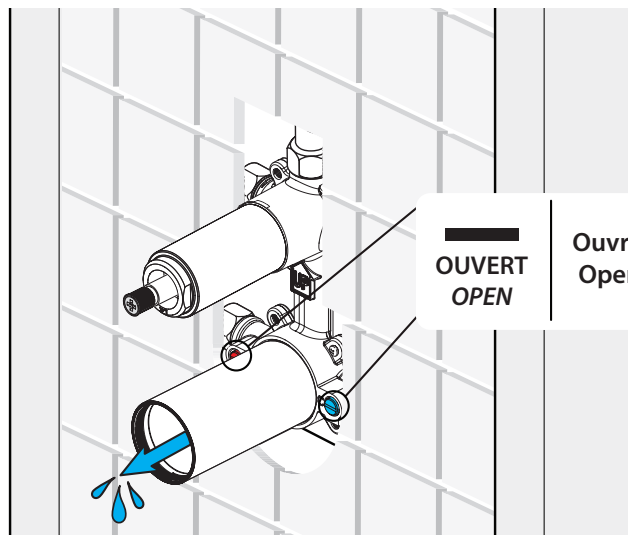
Etape 2 - Enlever la cartouche

Step 2 - Remove cartridge



Etape 3 - Test d'eau

Step 3 - Water test

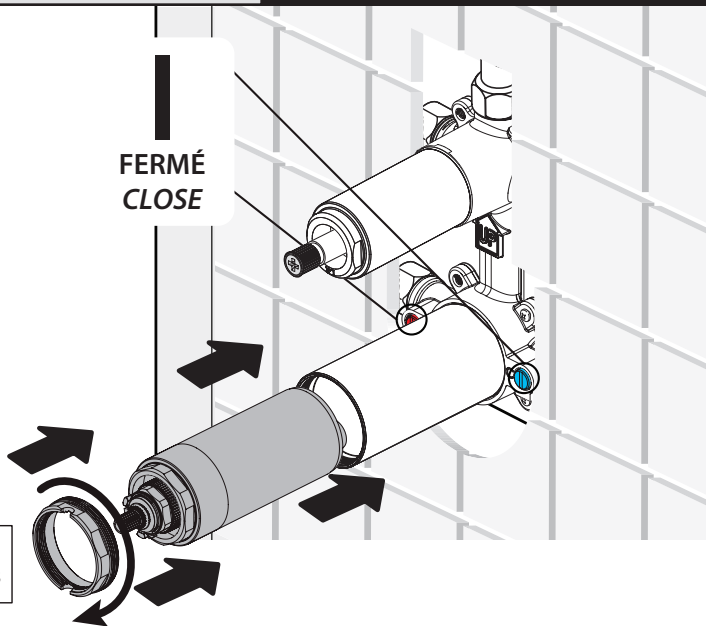


OUVERT
OPEN

Ouvrir l'eau 30 secondes /
Open water 30 secondes

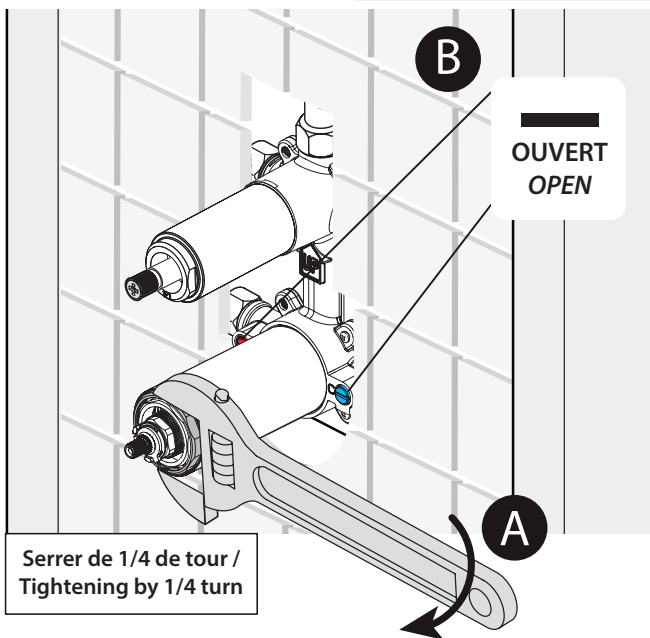
Etape 4 - Installer la cartouche

Step 4 - Install the cartridge



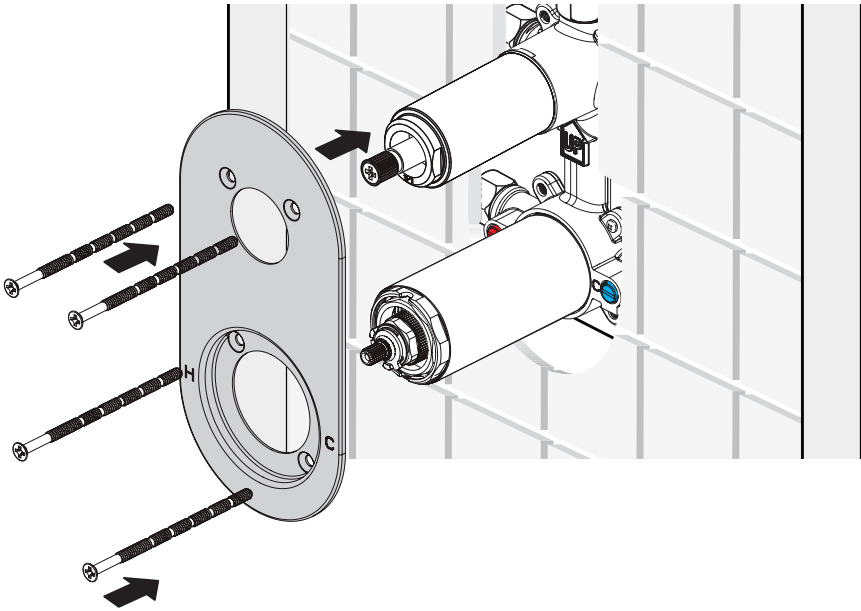
Etape 5 - Fixer la cartouche

Step 5 - Fix the cartridge



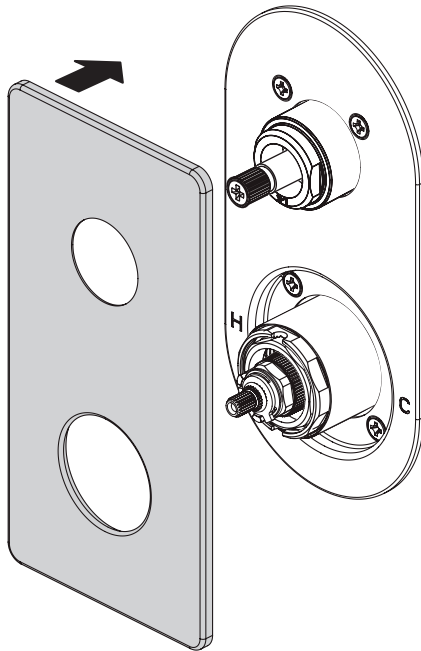
Etape 6 - Installation


Step 6 - Installation




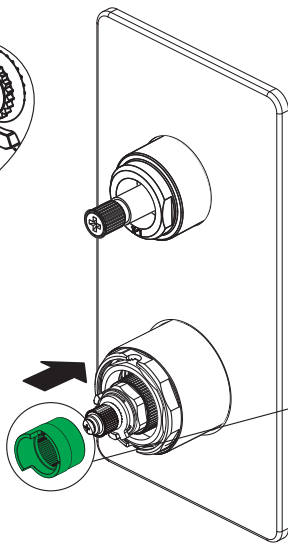
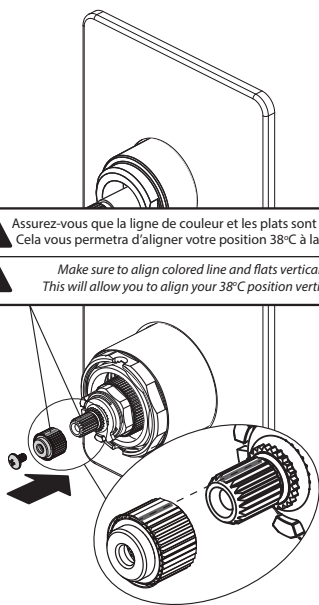
Etape 7 - Installation

Step 7 - Installation

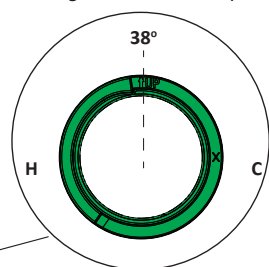


 Assurez-vous que la ligne de couleur et les plats sont verticaux.
Cela vous permettra d'aligner votre position 38°C à la verticale.

 Make sure to align colored line and flats vertically.
This will allow you to align your 38°C position vertically.

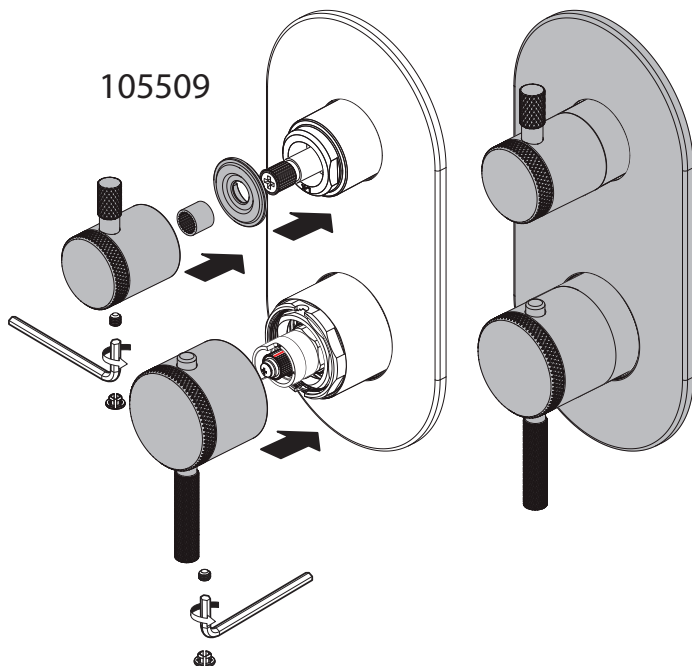
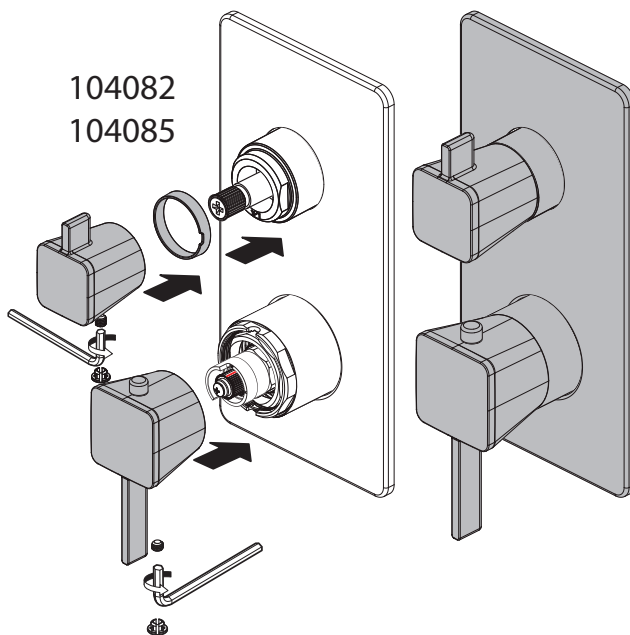


Aligner l'icône ↑UP vers le haut
Align ↑UP icon on top



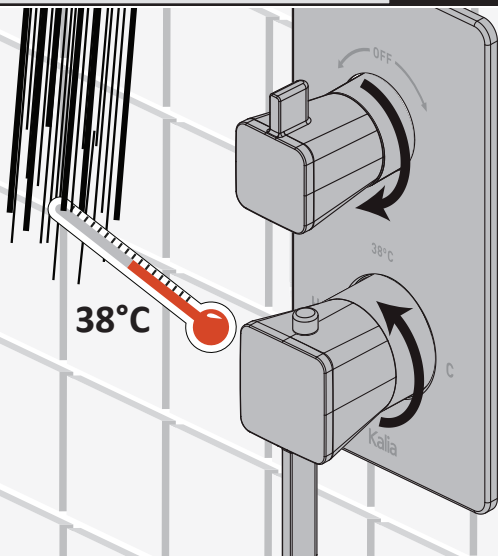
Etape 9 - Installation

Step 9 - Installation



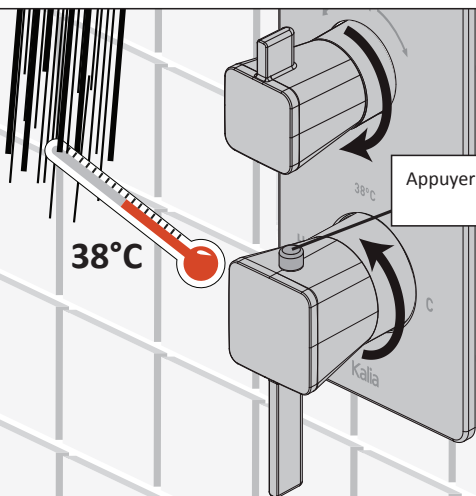
Etape 10 - Test d'eau

Step 10 - Water test



- A** Ouvrir la poignée à 38°C et vérifier la température de l'eau à l'aide d'un thermomètre.
Open the handle at 38°C and check the temperature of the water with a thermometer.

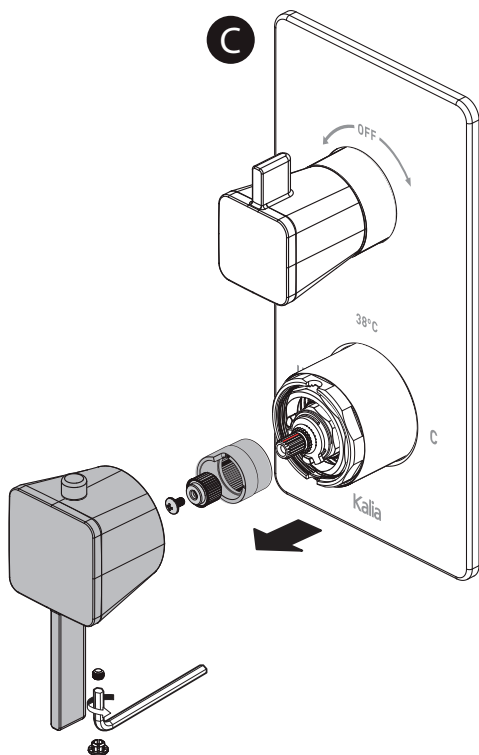
- B** Si la température ne vous convient pas, tourner la poignée pour atteindre 38°C
If the temperature does not suit you, turn handle up to reach 38°C



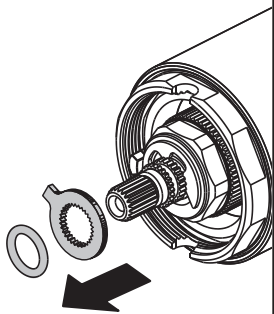
Appuyer pour atteindre de plus hautes températures
Push to reach higher temperature

Etape 10 - Si la température ne vous convient pas

Step 10 - If the temperature is not correct



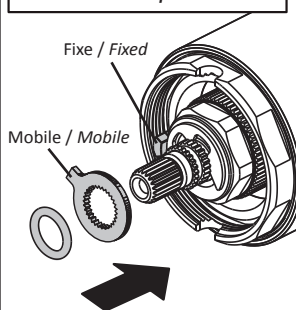
D Retirer la butée mobile./Remove temperature limit-stop.



E Tourner le pignon denté pour augmenter la température maximale de l'eau à 49 °C./ Turn the gear to increase the maximum temperature to 49 °C.

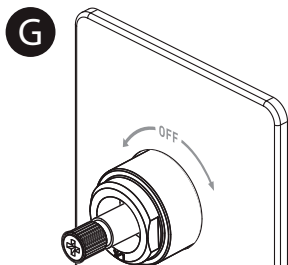


F Replacer la butée mobile contre la butée fixe de la cartouche./Place the limit-stop against the cartridge-body limit-stop.



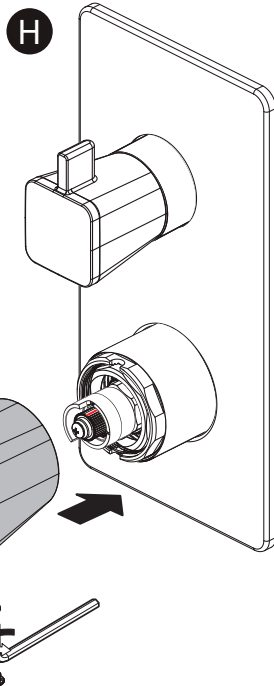
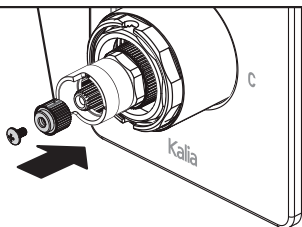
Etape 10 - Si la température ne vous convient pas

Step 10 - If the temperature is not correct



! Assurez-vous que la ligne de couleur soit verticale. Cela vous permettra d'ajuster la température de votre valve.

! Make sure to align colored line vertically. This will allow you to adjust your valve temperature.



Garantie

GARANTIE À VIE LIMITÉE POUR LES SYSTÈMES DE DOUCHE KALIA À L'EXCEPTION DES COMPOSANTES SUIVANTES DONT LA GARANTIE EST POUR 1 AN :

- JETS DE CORPS
- TÊTE DE PLUIE
- POMME DE DOUCHE
- DOUCHETTE
- BOYAU FLEXIBLE
- RAIL POUR DOUCHETTE
- BEC DE BAIN MURAL AVEC DÉVIATEUR

Kalia inc. garantit à vie sa robinetterie de salle de bain contre tout défaut de matériel ou de fabrication dans des conditions normales d'utilisation et d'entretien tant et aussi longtemps que l'acheteur/propriétaire possède sa résidence.

Pour information sur la garantie complète, visitez le www.KaliaStyle.com.

Warranty

LIFETIME LIMITED WARRANTY ON KALIA SHOWER SYSTEMS EXCEPT 1 YEAR LIMITED WARRANTY FOR THE FOLLOWING COMPONENTS :

- BODY JETS
- RAINHEAD
- SHOWERHEAD
- HANDSHOWER
- FLEXIBLE HOSE
- WALLBAR
- TUB SPOUT WITH DIVERTER

Kalia Inc. guarantees all aspects of its bathroom faucets to be free of defects in material and workmanship for normal residential use for as long as the original consumer/purchaser owns his or her home.

For complete warranty information, visit www.KaliaStyle.com.



HISTOIRES D'EAU^{MD}
ONCE UPON A TIME...WATER[®]

1355, 2^e Rue, Parc industriel
Sainte-Marie (Québec)
Canada G6E 1G9

T 418 387-9090
1 877 GO KALIA (1 877 465-2542)
F 418 387-9089

KaliaStyle.com    

DO NOT PRINT THIS SHEET

Revision summary			
Rev.	Description	Date (dd/mm/yy)	Page
	Creation	10/01/18	
	Révision dessin OUVERT		
	FERMÉ et eau qui coule	20/11/19	
	Révision de la position des vis	13/04/18	
	Révision Tableau p.3-4 et vues explosés	08/05/18	
	Révision dessins FERMÉ OUVERT et Eau qui coule	08/11/19	
	Ajout de la finition 105509 et ajustement des étapes 9-10	11/21/19	