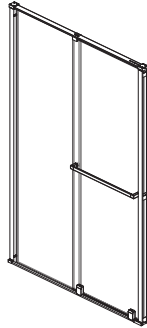




Kalia

HISTOIRES D'EAU^{MD}
ONCE UPON A TIME...WATER[®]



BALANCIA^{MC/TM}

Installation en alcôve/ *Alcove Installation*

Porte de douche coulissante en alcôve avec panneau fixe
et panneau mobile (48" ou 60")

*Alcove sliding shower door with fixed panel and mobile
panel (48" or 60")*

www.KaliaStyle.com

Instructions d'installation - Garantie ***Installation Instructions - Warranty***

Numéro de série/Serial number



Conserver ce guide après l'installation car il contient des informations utiles pour le service et la garantie.

Keep these instructions after you have finished the installation, it contains useful information regarding service and warranty.

Merci d'avoir choisi Kalia !

Merci d'avoir choisi un produit Kalia et de faire confiance à notre entreprise.

Kalia a une philosophie d'affaires basée sur des valeurs fondamentales dont l'innovation et l'excellence ainsi qu'un service personnalisé adapté aux exigences d'aujourd'hui et de demain. Nous sommes convaincus que ce produit saura vous plaire et surpassera vos exigences en termes de fiabilité et durabilité. Nous sommes là pour vous !

Dans ce guide vous trouverez toute l'information nécessaire à l'installation et au bon fonctionnement de votre produit Kalia.

Dans le but d'assurer une installation et une utilisation optimales veuillez prendre quelques minutes pour étudier ce guide.

En cas de problème d'installation ou de performance, veuillez communiquer avec nous au numéro sans frais **1 877 GO KALIA (1 877 465-2542)** ou par courriel au **service@KaliaStyle.com**.

Nous vous remercions encore une fois d'avoir choisi un produit Kalia.

Thank you for choosing Kalia!

Thank you for choosing a Kalia product and for placing your trust in our company.

Kalia has a business philosophy based on solid core values that are focused on providing innovation and excellence as well as a personalized service designed to meet the changing needs of today and tomorrow.

We are convinced that you will be fully satisfied with your new Kalia product and that it will exceed your expectations in terms of reliability and durability. At Kalia, we put our expertise to work for you!

This guide contains all the information necessary for the installation and proper use of your Kalia product. To ensure the smooth installation and optimal use of your product, we recommend to take a few moments to study the information provided in this guide.

*In the event that you should encounter a problem related to the installation or the performance of this product, please contact us at our toll-free line **1 877 GO KALIA (1-877-465-2542)** or by email at: **service@KaliaStyle.com**.*

Thank you once again for choosing Kalia.

Renseignements importants

IMPORTANT

- Lire attentivement le présent guide avant l'installation.
- Respecter tous les codes de plomberie et de bâtiment locaux.
- Assurez-vous d'avoir tous les outils et matériaux nécessaires à l'installation.
- Il est recommandé de porter des lunettes de sécurité en tout temps lors de l'installation.
- Vérifier que toutes les pièces illustrées à la section *Schéma des pièces* sont incluses et qu'**aucune pièce n'est endommagée**.
- Manipuler les pièces avec soin.
- Les panneaux sont fait de verre trempé et ne peuvent être coupés ou percés.
- **Assurez-vous d'avoir un seuil de douche minimum de 60 mm (2 3/8 po) pour une installation adéquate.**

REMARQUE

- L'installation de la porte de douche requiert deux personnes.
- Couvrir le drain de la douche afin d'éviter de perdre des pièces.
- Avant l'installation, déballez la porte de douche et vérifiez que toutes les pièces sont incluses et qu'elles sont en bon état (voir *schéma des pièces de rechange*). Si un problème survient, le signaler immédiatement au vendeur.
- Lors de nouvelles installations, avant d'installer la porte, assurez-vous d'avoir suffisamment d'espace de dégagement pour une utilisation adéquate de la porte.
- Vérifier que la structure des murs comporte les renforts appropriés pour supporter le poids de la porte de douche; au besoin et si possible, ajouter des montants d'ossature de 2" x 4" vis-à-vis les montants muraux de la porte ou utiliser des ancrages appropriés au type de revêtement mural.

Kalia se réserve le droit d'apporter toute modification au design du produit et ceci sans préavis. Utiliser le manuel d'installation fourni dans l'emballage.

Kalia n'est pas responsable des problèmes causés par une installation non conforme aux directives énoncées dans le présent guide.

Bonne installation!

Important Information

IMPORTANT

- *Read this guide before proceeding with the installation.*
- *Respect all local plumbing and building codes.*
- *Make sure you have all the tools and materials needed for installation.*
- *It is recommended to wear safety glasses at all times during the installation.*
- *Make sure all the parts shown in the Parts Diagram section are included and **in good condition**.*
- *Manipulate parts with care.*
- *The glass of the panels is tempered glass and must not be cut or drilled.*
- ***Make sure to have a shower base threshold minimum of 60 mm (2 3/8 po) for a proper installation.***

COMMENT

- *Two people are required to install the shower door.*
- *Cover the drain of the shower so no parts are lost.*
- *Before installing, take the shower door out of the packaging and make sure all the parts are included and that they are in good shape (see the service parts diagram). If there is a problem, report it immediately to the seller.*
- *For new constructions, before installing the shower door, make sure there is sufficient clearance to properly use the shower door.*
- *Make sure the wall structure is built to support the shower door weight; as required and if possible, install 2"x 4" wall studs behind the door wall jambs or use appropriated anchors for the wall covering type.*

Kalia reserves the right to make any changes to the design of the product, without notice. Use the installation instruction supplied with the product.

Kalia is not responsible for problems caused by an installation not executed in accordance with the directions given in this guide.

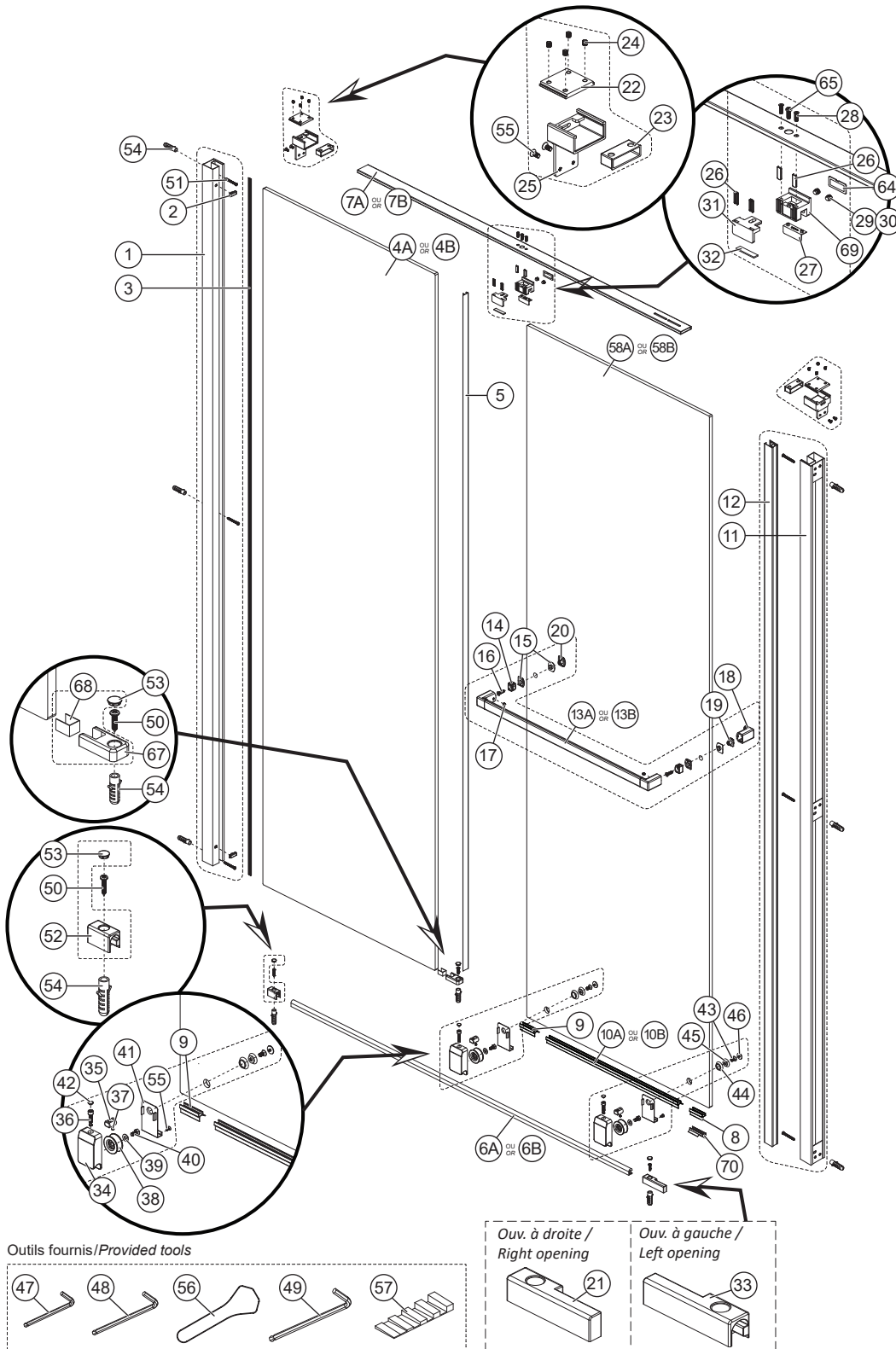
Good installation!

48" & 60"

INSTALLATION EN ALCÔVE / ALCOVE INSTALLATION
DR1851-XXX-XXX/DR1852-XXX-XXX (48") ou/OR DR1853-XXX-XXX/DR1854-XXX-XXX (60")

Schéma des pièces

Parts Diagram



INSTALLATION EN ALCÔVE / *ALCOVE INSTALLATION*

DR1851-XXX-XXX/DR1852-XXX-XXX (48") ou/OR DR1853-XXX-XXX/DR1854-XXX-XXX (60")

PAGE 1/2

Liste des pièces

Parts List

Sous-Assemblage <i>Sub-assembly</i>	#	Numéro de pièce <i>Part Number</i>	Description	Qté totale <i>Total qty</i>		
COMPOSANTES COMMUNES / UNIVERSAL COMPONENTS						
<i>Ensemble du montant mural / Wall jamb assembly</i>						
105838-XXX	1	105839-XXX	-	-	Montant mural 1980mm (77-15/16") / <i>Wall jamb 1980mm (77-15/16")</i>	1
	2	105840	-	-	Butoir / <i>Bumper</i>	2
	-	103581	-	-	Collant Logo Kalia / <i>Kalia logo sticker</i>	2
-	3	105841	-	-	Joint de serrage en PVC 1980mm (77-15/16") / <i>PVC spline 1980mm (77-15/16")</i>	1
-	5	105842	-	-	Déflecteur vertical d'eau à ailette flexible pour panneau fixe 1953mm (76-7/8") / <i>Vertical water deflector with soft fin for fixed panel 1953mm (76-7/8")</i>	1
-	8	105843	-	-	Déflecteur horizontal à ailette flexible pour panneau mobile 52mm (2") / <i>Horizontal water deflector with soft fin for mobile panel 52mm (2")</i>	1
-	70	106177	-	-	Déflecteur horizontal à ailette flexible pour panneau mobile 52mm (2") / <i>Horizontal water deflector with soft fin for mobile panel 52mm (2")</i>	1
-	9	105844	-	-	Déflecteur horizontal à ailette flexible pour panneau mobile 54mm (2-1/8") / <i>Horizontal water deflector with soft fin for mobile panel 54mm (2-1/8")</i>	1
<i>Ensemble du montant mural / Wall jamb assembly</i>						
106049-XXX	11	106050-XXX	-	-	Montant mural 1980mm (77-15/16") / <i>Wall jamb 1980mm (77-15/16")</i>	1
	12	106051	-	-	Butoir en PVC / <i>PVC bumper</i>	1
<i>Ensemble de la quincaillerie / Hardware assembly</i>						
-	<i>Ensemble connecteur mural pour barre de soutien / Wall connector for support bar assembly</i>				2	
25	105853-XXX	105854-XXX	-	-	Connecteur mural pour barre de soutien / <i>Wall connector for support bar</i>	1
22		105851-XXX	-	-	Plaque de verouillage pour l'ancrage mural / <i>Wall anchor locking plate</i>	1
23		105852	-	-	Protecteur barre de soutien / <i>Support bar protector</i>	1
55		105888	-	-	Vis mécanique M4 x 8mm / <i>Mechanical screw M4 x 8mm</i>	2
24		102407	-	-	Vis de blocage M5 x 5mm / <i>Set screw M5 x 5mm</i>	4
-	<i>Ensemble de support du guide / Top guide support assembly</i>				1	
69	105855-XXX	105857-XXX	-	-	Support panneau fixe / <i>Fixed panel support</i>	1
26		105858	-	-	Tampon antifriction / <i>Sliding pad</i>	4
27		105859	-	-	Tampon de protection / <i>Protective pad</i>	1
28		105860	-	-	Vis mécanique M5 x 16mm / <i>Mechanical screw M5 x 16mm</i>	2
-		105861	<i>Vis de blocage avec embout de protection M8 x 6mm / Set screw with protective tip M8 x 6mm</i>			2
29	-		-	-	Vis de blocage M8 x 6mm / <i>Set screw M8 x 6mm</i>	1
30	-	-	-	Embout de protection / <i>Protective tip</i>	1	
31	105863-XXX	-	-	Guide ajustable / <i>Adjustable guide</i>	1	
32	105864	-	-	Tampon de protection / <i>Protective pad</i>	1	
64	105919	-	-	Couvercle du support / <i>Support cover</i>	1	
65	106178	-	-	Vis mécanique M5 x 16mm / <i>Mechanical screw M5 x 16mm</i>	1	
-	<i>Ensemble de roulette en nylon et roulement à billes couverte / Covered nylon roller and bearing assembly</i>				2	
-	<i>Ensemble de boîtier de roulette / Roller casing assembly</i>				1	
34	105867-XXX	105868-XXX	-	-	Boîtier de roulette / <i>Roller casing</i>	1
35		105869	-	-	Chariot d'ajustement / <i>Adjustment trolley</i>	1
36		105870	-	-	Vis d'ajustement / <i>Adjustment screw</i>	1
37		102434	-	-	Vis de blocage M4 x 5mm / <i>Set screw M4 x 5mm</i>	1
38		105871	-	-	Roulette en nylon et roulement à billes / <i>Nylon roller and bearing</i>	1
39	105866-XXX	105872	-	-	Rondelle / <i>Washer</i>	1
40		105873	-	-	Boulon M6 x 12mm / <i>Bolt M6 x 12mm</i>	1
41		105874	-	-	Capuchon du boîtier / <i>Casing cap</i>	1
42		105875-XXX	-	-	Capuchon du boîtier / <i>Casing protective pad</i>	1
43		105876	-	-	Vis mécanique M6 x 12mm / <i>Mechanical screw M6 x 12mm</i>	1
44	105877	-	-	Rondelle conique de protection / <i>Protective conical washer</i>	1	
45	105878-XXX	-	-	Rondelle de montage conique / <i>Mounting conical washer</i>	1	
46	105879-XXX	-	-	Capuchon du butoir / <i>Bumper decorative cap</i>	1	

INSTALLATION EN ALCÔVE / ALCOVE INSTALLATION

DR1851-XXX-XXX/DR1852-XXX-XXX (48") ou/OR DR1853-XXX-XXX/DR1854-XXX-XXX (60")

Liste des pièces

Parts List

Sous-Assemblage Sub-assembly	#	Numéro de pièce Part Number		Description	Qté totale Total qty
-	-	-	-	Ensemble de clé allen / Allen keys kit	1
47	105880	104889	-	Clé hexagonale Hex à rotule 2,5mm / Allen Key ball-point Hex 2,5mm	1
48	105880	104891	-	Clé hexagonale Hex à rotule 4mm / Allen Key ball-point Hex 4mm	1
49	105880	105881	-	Clé hexagonale Hex à rotule 5mm / Allen Key ball-point Hex 5mm	1
-	-	-	-	Ensemble de vis de montage / Mounting screws kit	1
50	105882	105883	-	Vis à métal quadrex SS ST5 x 20mm (13/16") / Metal screw quadrex SS ST5 x 20mm (13/16")	3
51	105882	105884	-	Vis à métal quadrex SS ST4 x 50mm (2") / Metal screw quadrex SS ST4 x 50mm (2")	6
-	-	-	-	Ensemble capuchon de finition du seuil / End sill decorative cap kit	1
52	105885-XXX	105886-XXX	-	Capuchon de finition du seuil / End sill decorative cap	1
53	105885-XXX	105887-XXX	-	Capuchon de vis / Screw cap	1
-	-	-	-	Ensemble support panneau fixe / Fixed pannel support kit	1
67	106189-XXX	106179-XXX	-	Support panneau fixe / Fixed pannel support	1
68	106189-XXX	106180	-	Tampon de protection pour le verre / Protective pad for glass	1
53	106189-XXX	105887-XXX	-	Capuchon de vis / Screw cap	1
21	106181-XXX	-	-	Capuchon de finition du seuil droit/ Right end sill decorative cap	1
33	106182-XXX	-	-	Capuchon de finition du seuil gauche/ Left end sill decorative cap	1
53	105887-XXX	-	-	Capuchon de vis / Screw cap	1
54	102205	-	-	Cheville d'ancrage 6mm / Wall anchor 6mm	9
55	105888	-	-	Vis mécanique M4 x 8mm / Mechanical screw M4 x 8mm	1
56	104119	-	-	Outil à joint de serrage / Spline tool	1
57	104690	-	-	Bloc de mise à niveau / Stair shim	2

COMPOSANTES CONNEXES / RELATED COMPONENTS

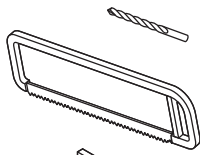
(48")	4A	105889	-	-	Panneau fixe 1980mm x 606mm (77-15/16" x 23-7/8") / Fixed panel 1980mm x 606mm (77-15/16" x 23-7/8")	1
(60")	4B	105890	-	-	Panneau fixe 1980mm x 758mm (77-15/16" x 29-13/16") / Fixed panel 1980mm x 758mm (77-15/16" x 29-13/16")	1
(48")	58A	105907	-	-	Panneau mobile 1967mm x 626mm (74-7/16" x 24-5/8") / Mobile panel 1967mm x 626mm (74-7/16" x 24-5/8")	1
(60")	58B	105908	-	-	Panneau mobile 1967mm x 778mm (74-7/16" x 30-5/8") / Mobile panel 1967mm x 778mm (74-7/16" x 30-5/8")	1
(48")	6A	105891-XXX	-	-	Seuil 1141m (44-15/16") / Sill 1141m (44-15/16")	1
(60")	6B	105892-XXX	-	-	Seuil 1446mm (56-15/16") / Sill 1446mm (56-15/16")	1
(48")	7A	105893-XXX	-	-	Barre de support 1187mm (46-3/4") / Support top bar 1187mm (46-3/4")	1
(60")	7B	105894-XXX	-	-	Barre de support 1492mm (58-3/4") / Support top bar 1492mm (58-3/4")	1
(48")	10A	105895	-	-	Deflecteur horizontal à ailette flexible our panneau mobile 438mm (17-1/4") / Horizontal water deflector with soft fin for mobile panel 438mm (17-1/4")	1
(60")	10B	105896	-	-	Deflecteur horizontal à ailette flexible our panneau mobile 590mm (23-1/4") / Horizontal water deflector with soft fin for mobile panel 590mm (23-1/4")	1
Ensemble de la poignée / Handle assembly						1
105897-XXX (48")	13A	105898-XXX	-	-	Barre extérieure / External bar	1
	14	105899	-	-	Encrage interne de la barre / Internal bar anchor	2
	15	105900	-	-	Tampon de protection / Protective pad	4
	16	105901	-	-	Vis mécanique M6 x 20mm / Mechanical screw M6 x 20mm	2
	17	101180	-	-	Vis de blocage pointu M5 x 5mm / Inner pointed set screw M5 x 5mm	2
	18	105902-XXX	-	-	Poignée intérieure / Internal handle	1
	19	105903	-	-	Encrage interne de la poignée / Internal knob anchor	1
	20	105904-XXX	-	-	Attache intérieure / Internal anchor	1
Ensemble de la poignée / Handle assembly						1
105906-XXX (60")	13B	105905-XXX	-	-	Barre extérieure / External bar	1
	14	105899	-	-	Encrage interne de la barre / Internal bar anchor	2
	15	105900	-	-	Tampon de protection / Protective pad	4
	16	105901	-	-	Vis mécanique M6 x 20mm / Mechanical screw M6 x 20mm	2
	17	101180	-	-	Vis de blocage pointu M5 x 5mm / Inner pointed set screw M5 x 5mm	2
	18	105902-XXX	-	-	Poignée intérieure / Internal handle	1
	19	105903	-	-	Encrage interne de la poignée / Internal knob anchor	1
	20	105904-XXX	-	-	Attache intérieure / Internal anchor	1

* XXX signifie que la couleur du fini ou le motif du verre doivent être spécifiés. / XXX means that the finish color or glass pattern must be specified.

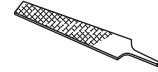
Outils et matériaux nécessaires/*Necessary Tools and Materials*



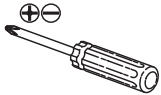
Perceuse électrique/
Electric drill



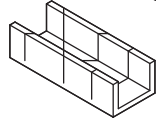
Mèches 6 mm (1/4") et/ou
3 mm (1/8")/ 6 mm (1/4")
or 3 mm (1/8") drill bits



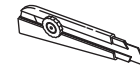
Lime à métal/*File*



Tournevis/*Screwdriver*



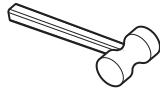
Boîte à onglet/*Miter box*



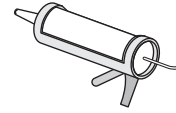
Couteau utilitaire/
Utility knife



Crayon/*Pencil*



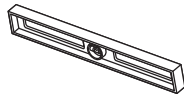
Maillet en caoutchouc/
Rubber Mallet



Calfeutrant clair
au silicone/*Clear
silicone caulking*

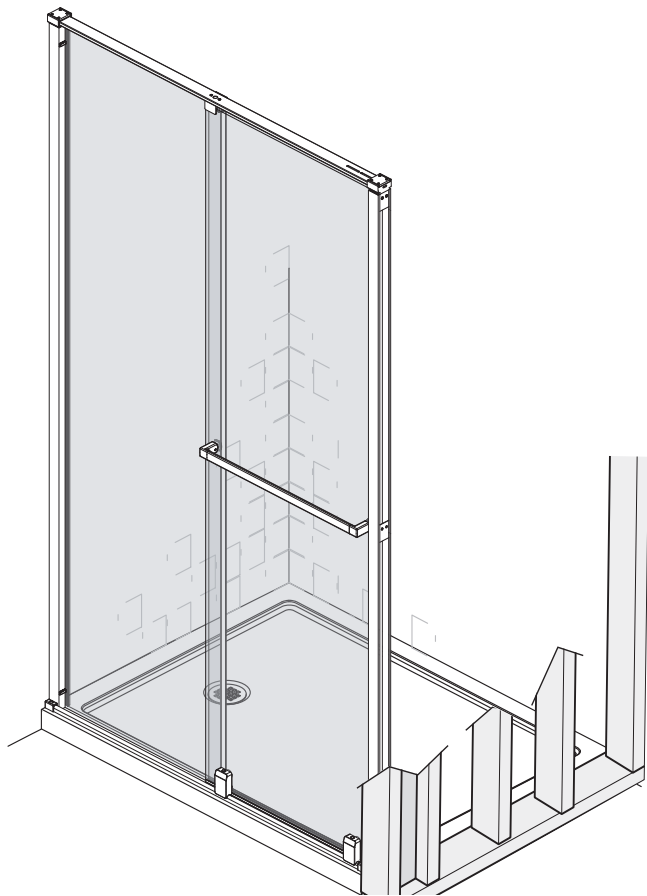


Ruban à mesurer/
Measuring tape

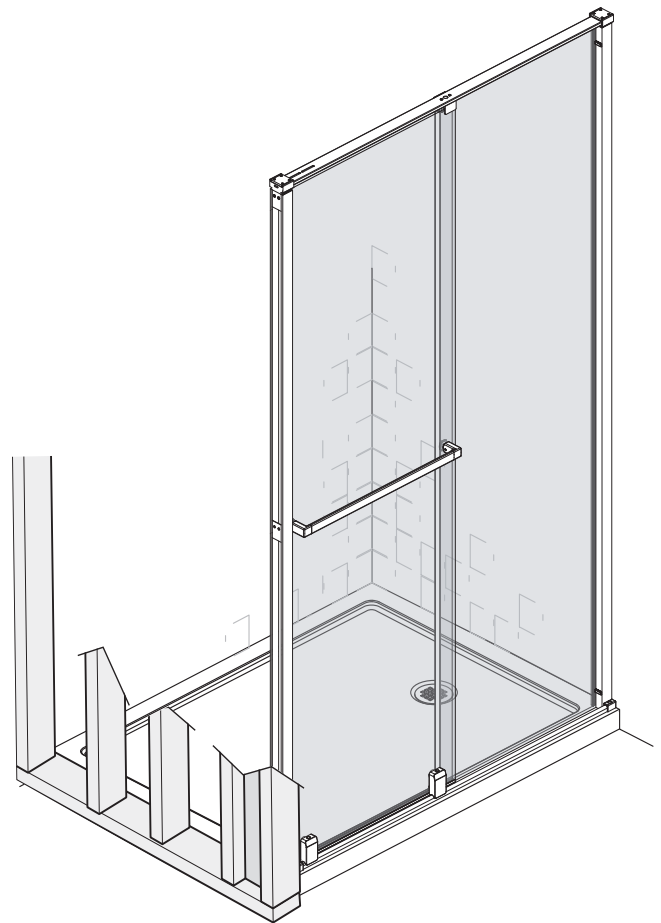


Niveau/*Level*

Ouverture à droite/*Right-opening*



Ouverture à gauche/*Left-opening*



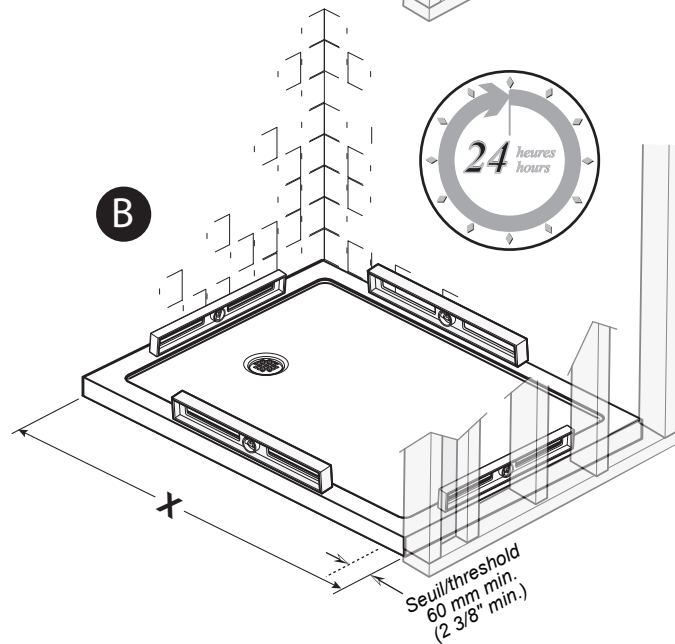
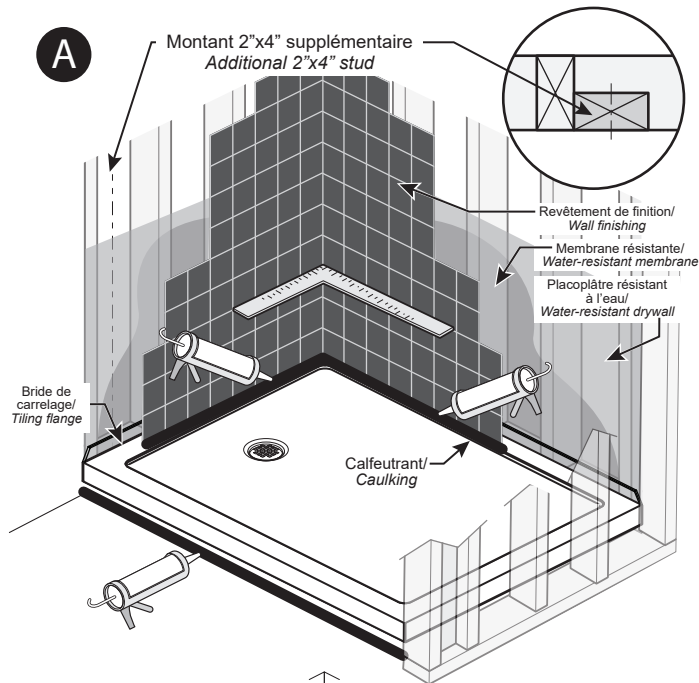
Ce modèle est utilisé dans ce guide pour illustrer l'installation.
In this guide, this model is used to demonstrate this installation.

INSTALLATION EN ALCÔVE / ALCOVE INSTALLATION

Étape/Step

1

Valider la conformité de l'emplacement
(Installateur qualifié, recommandé)/
Validate the installation conformity of the base
(Qualified installer is recommended)



Ajustement de la douche / Door adjustment

X	48"	1156 à/to 1219 mm (45 1/2" à/to 48")
	60"	1422 à/to 1524 mm (56" à/to 60")

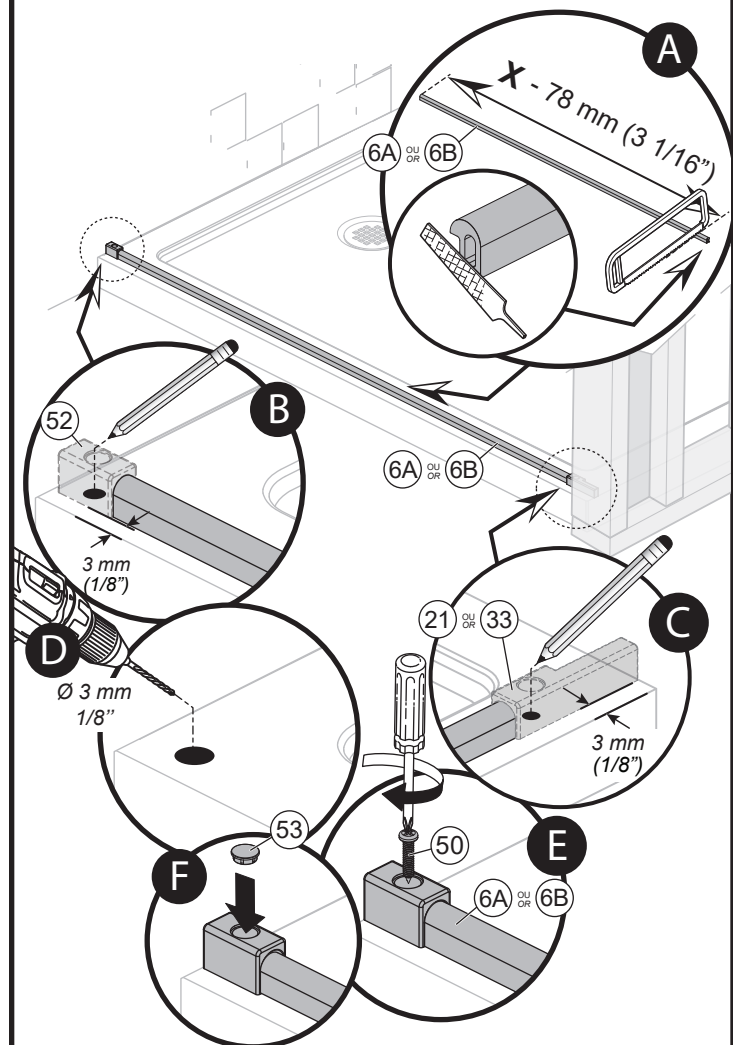
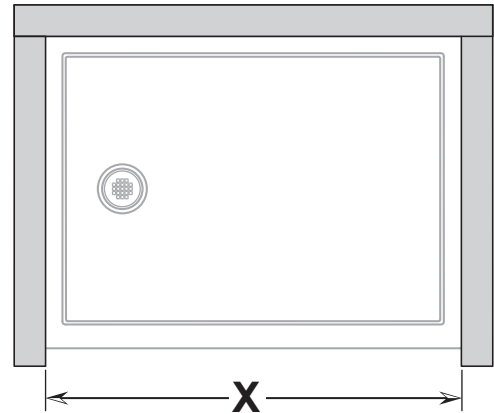
Étape/Step

2

Installation du seuil /
Sill installation

Installation ouverture à droite /

Right-opening installation

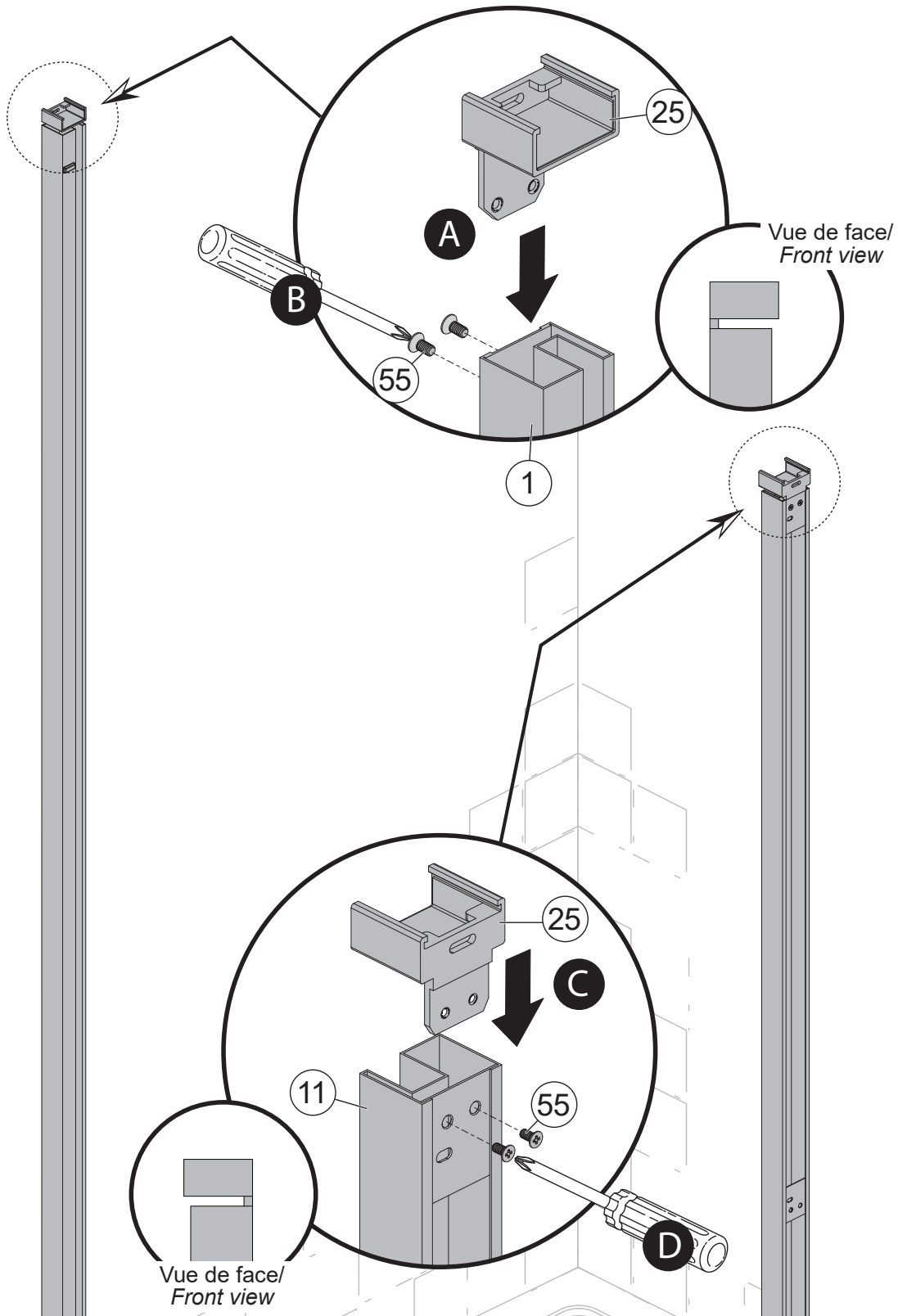


INSTALLATION EN ALCÔVE / ALCOVE INSTALLATION

Étape/Step

3

Installation des connecteurs/
Connectors installation



105828

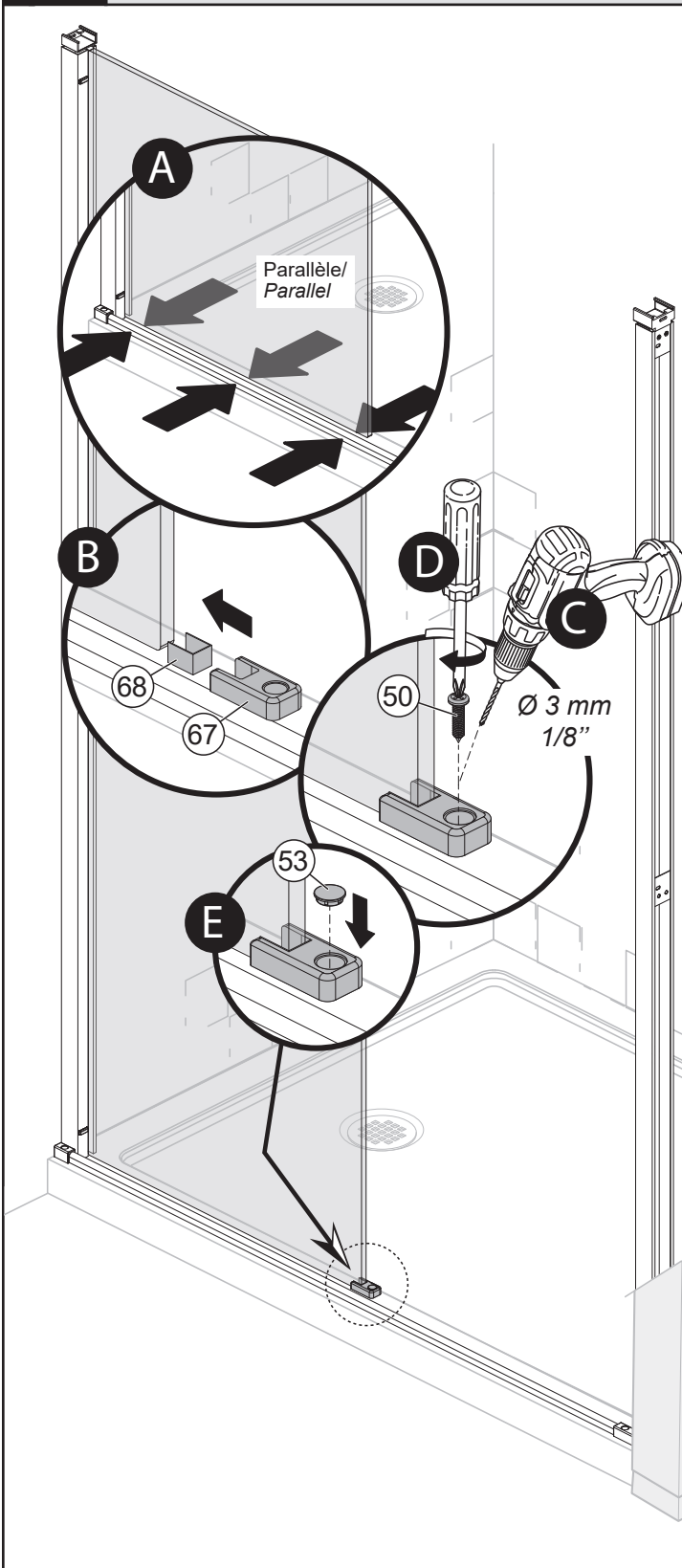


INSTALLATION EN ALCÔVE / ALCOVE INSTALLATION

Étape/Step

6

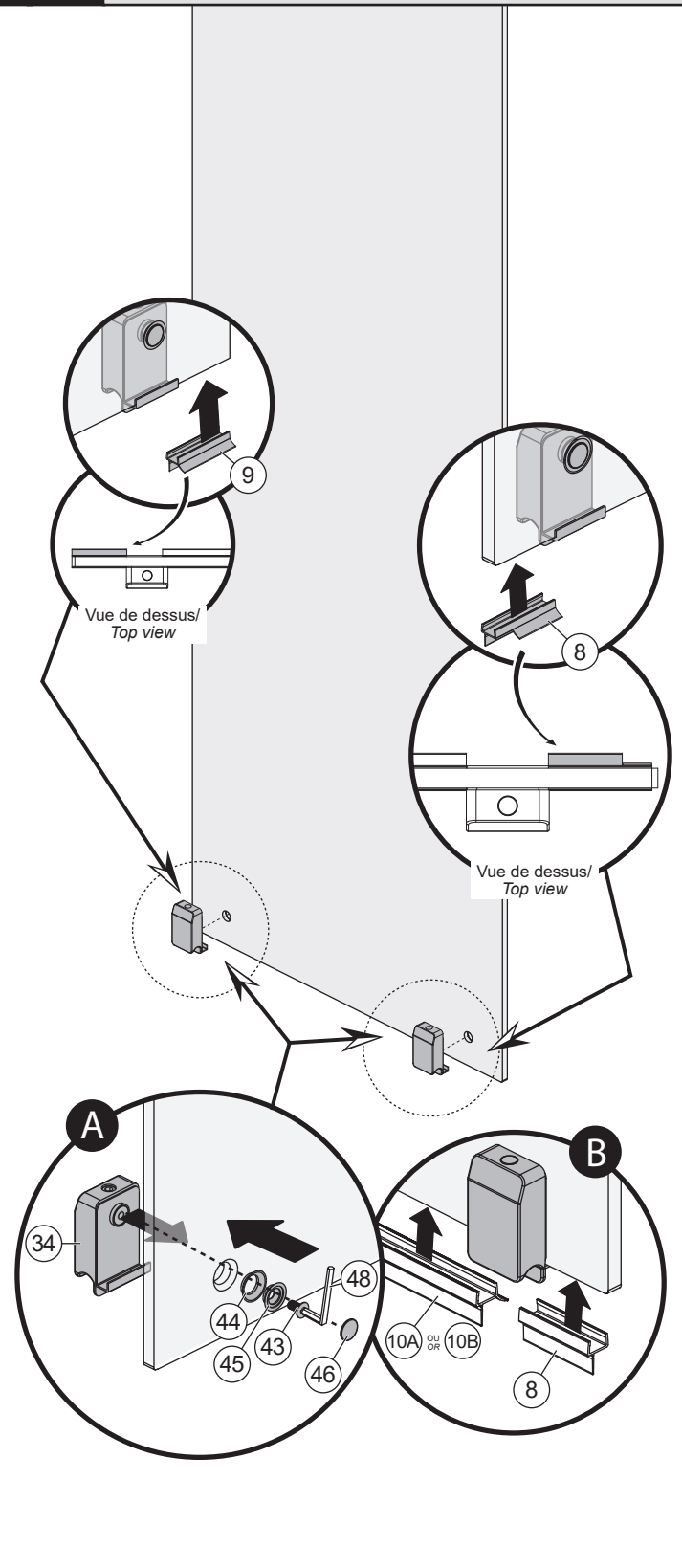
Installation support panneau fixe/
Fixed panel support installation



Étape/Step

7

Installation des roulettes/
Rollers installation

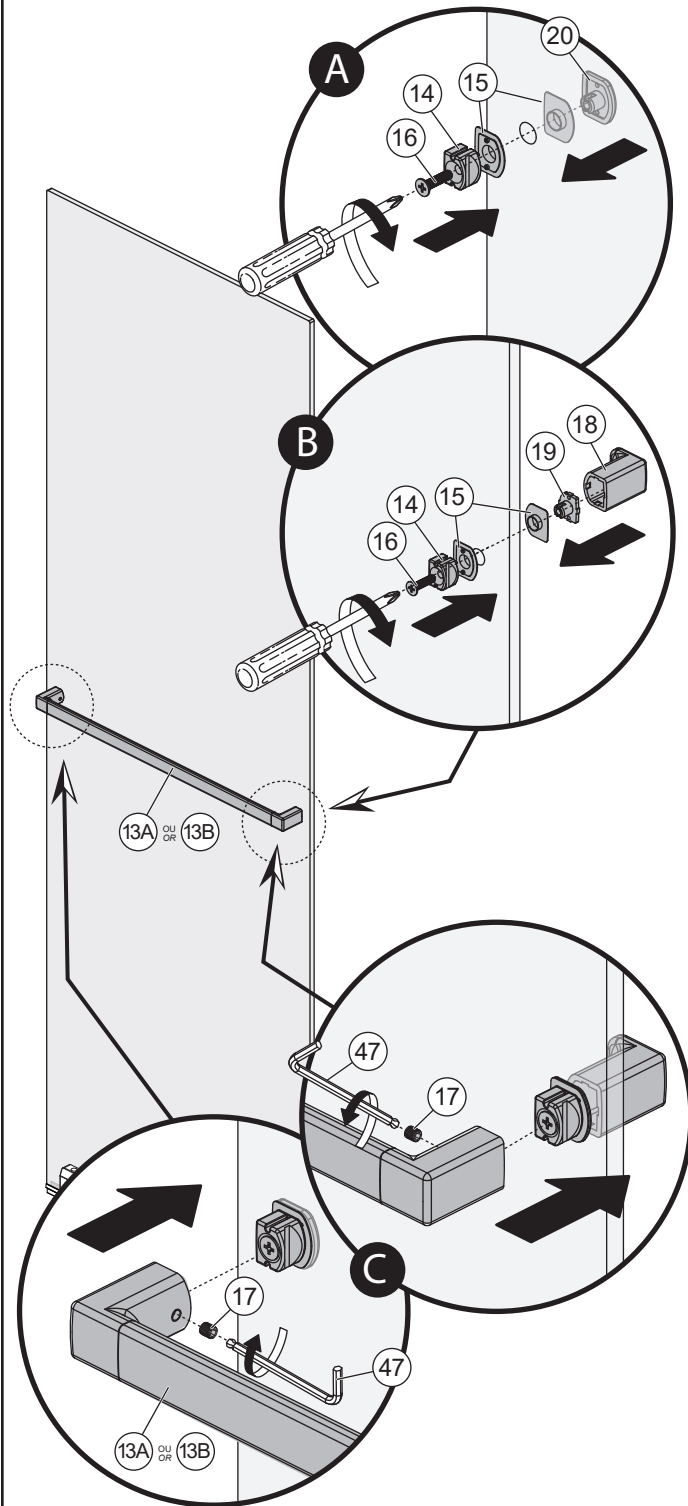


INSTALLATION EN ALCÔVE / ALCOVE INSTALLATION

Étape/Step

8

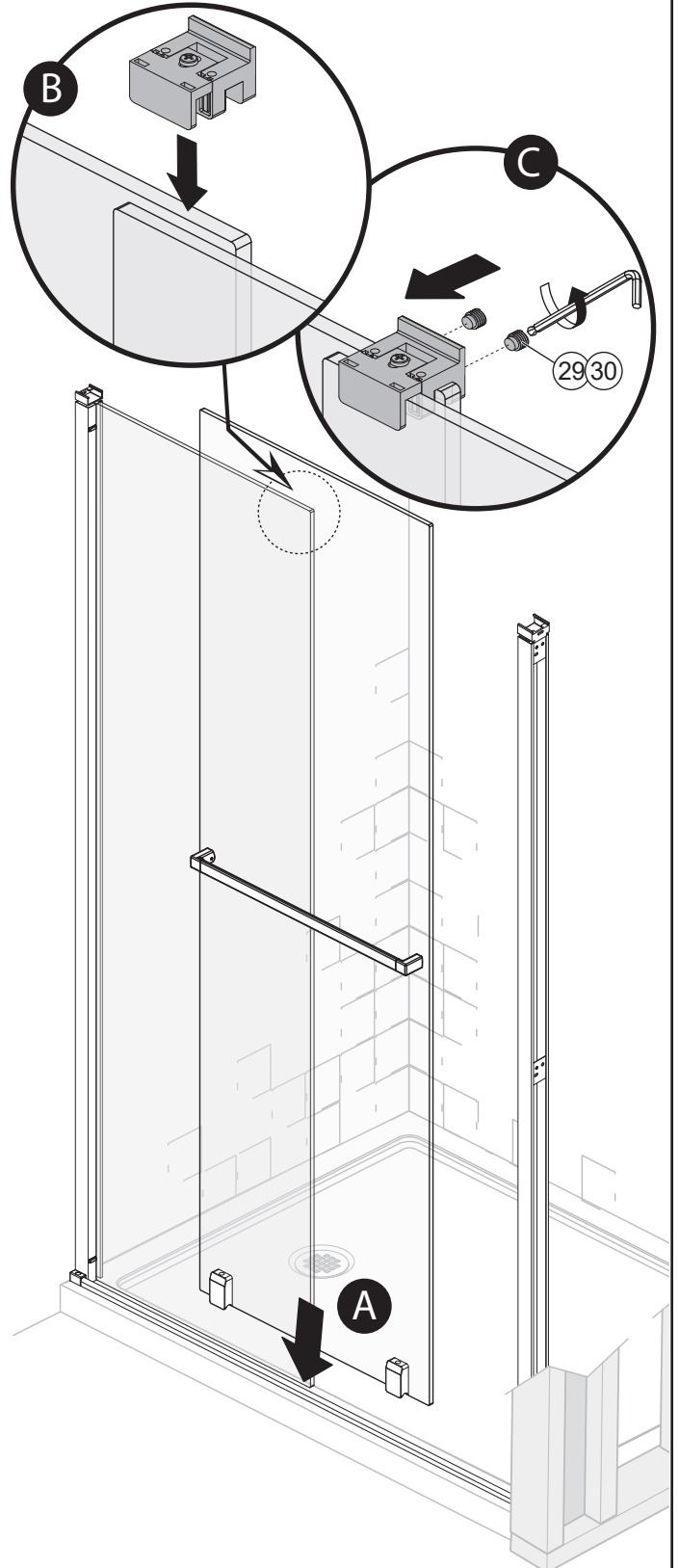
Installation de la poignée/
Handle installation



Étape/Step

9

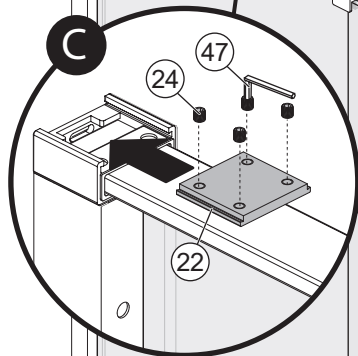
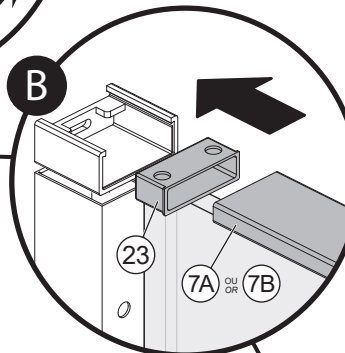
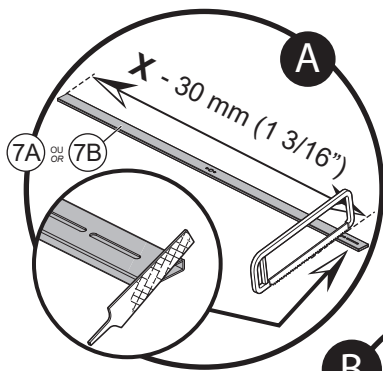
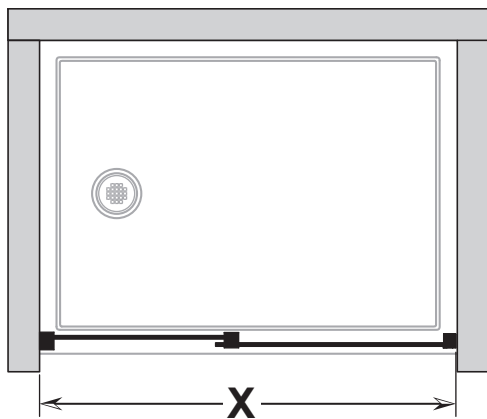
Installation du panneau mobile/
Mobile panel installation



INSTALLATION EN ALCÔVE / ALCOVE INSTALLATION

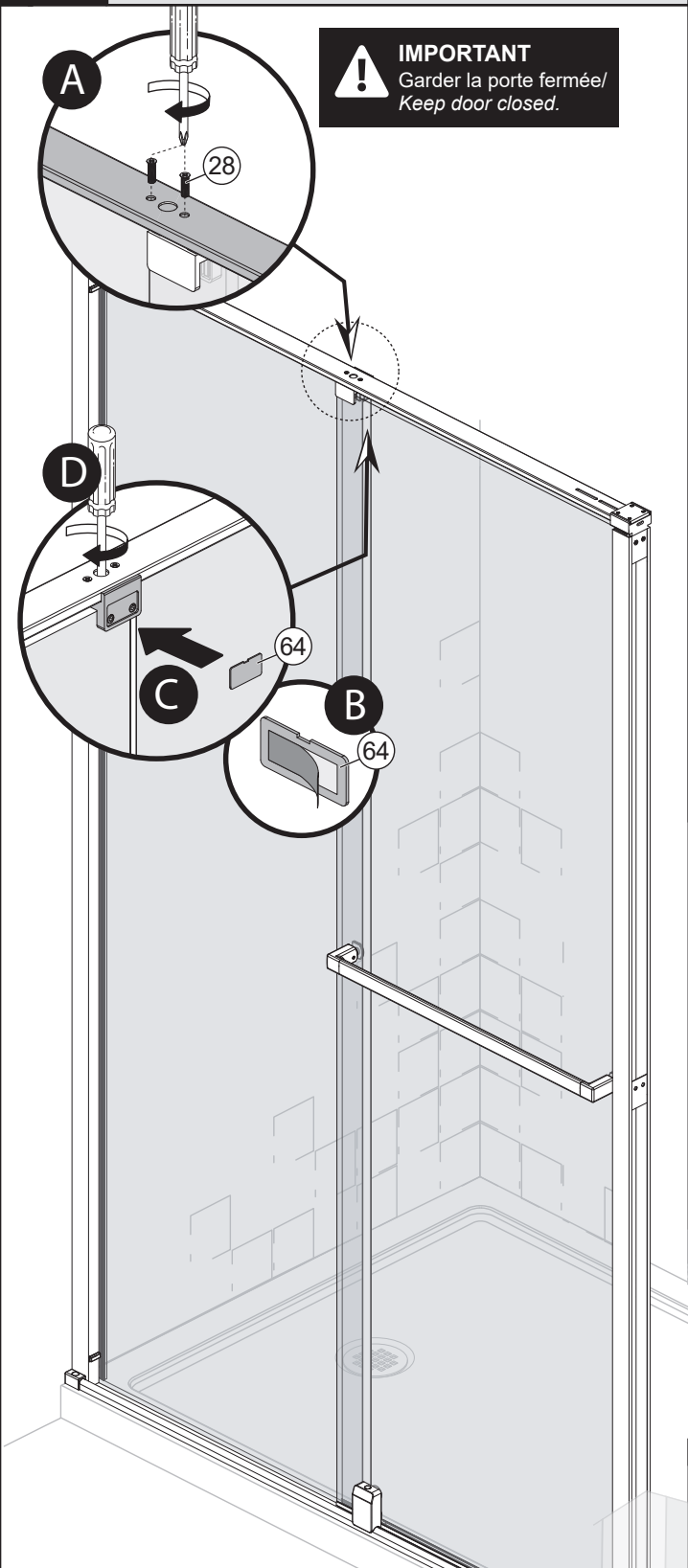
Étape/Step
10

Installation de la barre de support/
Support top bar installation



Étape/Step
11

Installation de la barre de support/
Support top bar installation

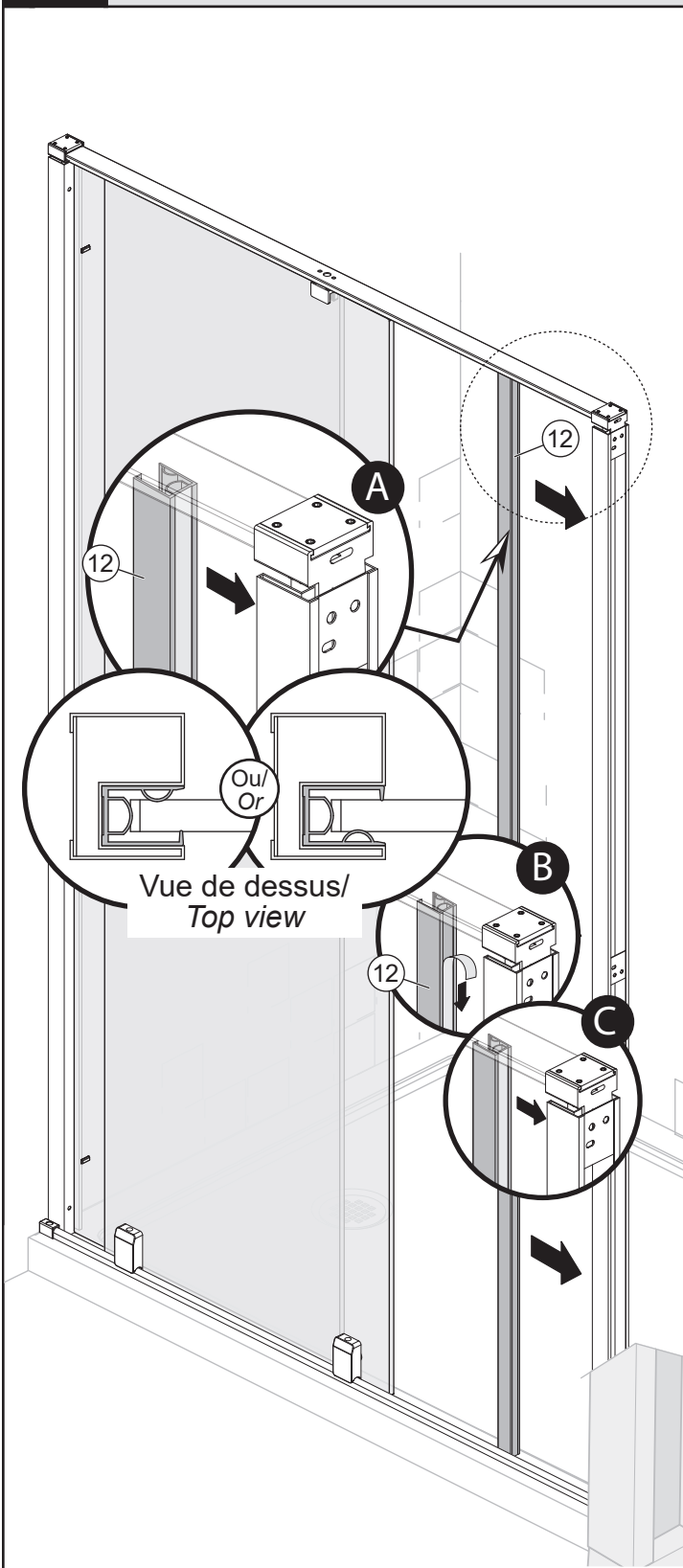


IMPORTANT
Garder la porte fermée/
Keep door closed.

INSTALLATION EN ALCÔVE / ALCOVE INSTALLATION

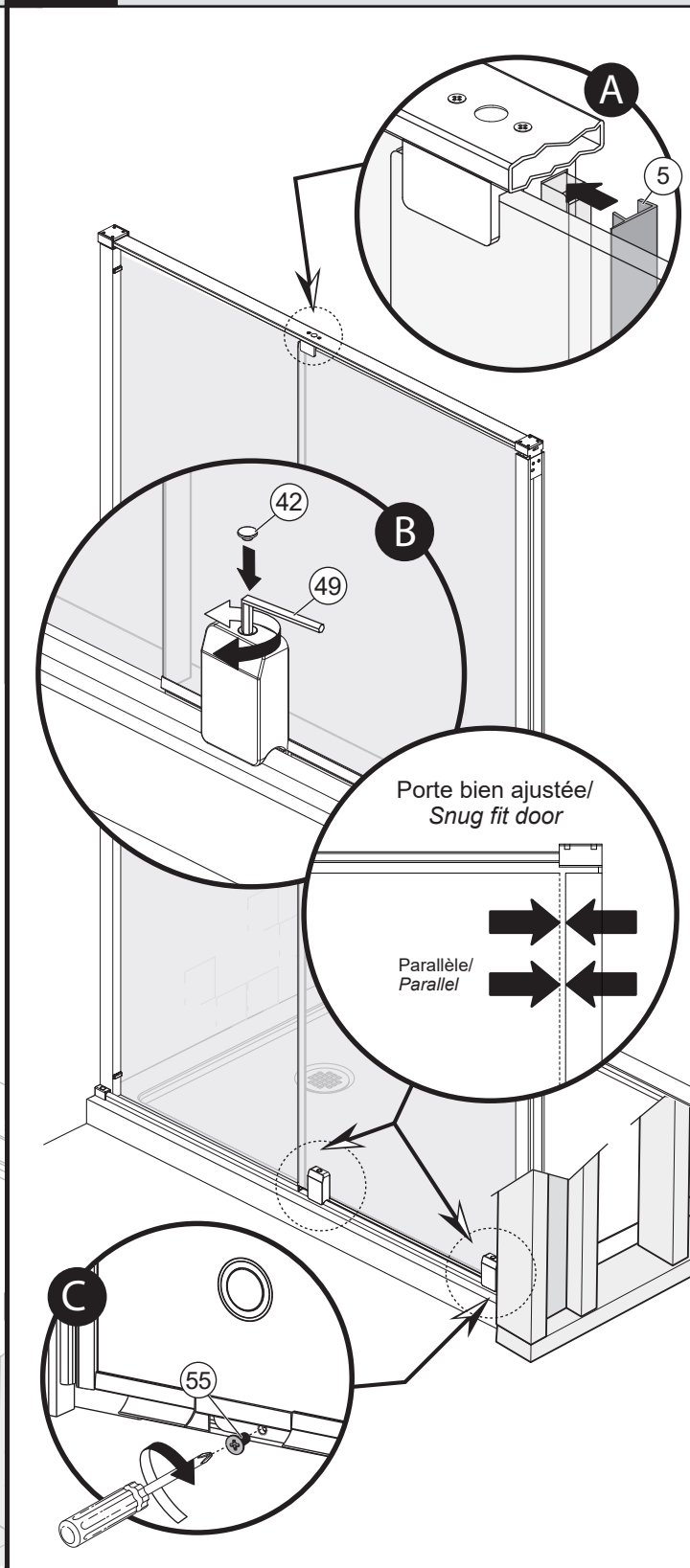
Étape/Step
12

Installation du PVC/
PVC installation



Étape/Step
13

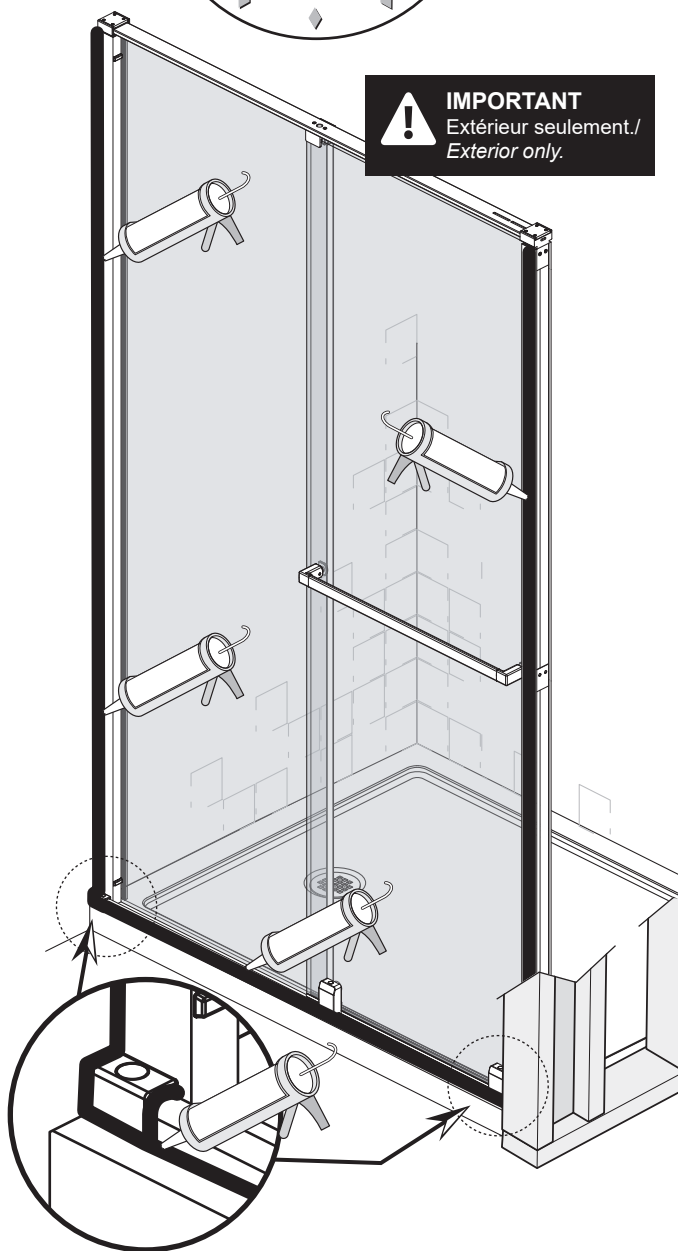
Ajustement du panneau mobile/
Mobile panel adjustment



**Application du calfeutrant/
Caulking**



! IMPORTANT
Extérieur seulement./
Exterior only.



Entretien et nettoyage

Pour éviter les bris et vous assurer d'un fonctionnement optimal, il est nécessaire de suivre ces recommandations lors de l'entretien de votre produit Kalia. Les dommages par un traitement inapproprié ne sont pas couverts par la garantie Kalia.

- Rincer à l'eau propre et essuyer avec un chiffon de coton doux, une éponge ou une raclette après chaque utilisation. Ne jamais utiliser de matériel abrasif tel que brosse ou éponge à récurer pour nettoyer les surfaces.
- Pour les souillures tenaces, utiliser un détergent liquide doux tel que le liquide à vaisselle et de l'eau chaude. Ne pas utiliser de nettoyeur abrasif et acide.
- Lire attentivement l'étiquette du produit de nettoyage afin de vérifier qu'il soit adéquat. Toujours essayer la solution de nettoyage sur une surface moins apparente avant de l'appliquer sur la totalité de la surface.
- Rincer complètement avec de l'eau immédiatement après l'application du nettoyeur.
- Un nettoyage régulier prévient l'accumulation de saleté et souillures tenaces.

Maintenance and Cleaning

To avoid damage and optimize your product, you must follow the below recommendations when maintaining your Kalia product. Damages resulting from inappropriate handling are not covered by the Kalia warranty.

- *Rinse with clean water and dry with a soft cotton cloth, sponge or a squeegee after each use. Do not use anything abrasive such as a scouring brush or sponge to clean the surfaces.*
- *For tough stains, use a gentle liquid detergent such as dish soap and hot water. Do not use an abrasive and acidic cleaners.*
- *Carefully read the label on the cleaning product to make sure it is safe and appropriate. Always try the cleaning solution on a less visible surface before applying it to the rest.*
- *Completely rinse with water immediately after applying the cleaner.*
- *Regular cleaning prevents the accumulation of dirt and tough stains.*

Garantie

GARANTIE LIMITÉE

Kalia inc. offre la garantie limitée expresse suivante sur ses produits. Cette garantie s'adresse uniquement au propriétaire/utilisateur original pour un usage personnel domestique et elle débute à la date d'achat du produit. La garantie n'est pas transférable au propriétaire subséquent. Des restrictions additionnelles s'appliquent aux utilisations commerciales.

GARANTIE 10 ANS LIMITÉE POUR LES PORTES DE DOUCHE KALIA

Kalia inc. garantit pour 10 ans ses portes de douches contre tout défaut de matériel ou de fabrication dans des conditions normales d'utilisation et d'entretien tant et aussi longtemps que l'acheteur/propriétaire possède sa résidence.

Kalia inc. procédera, à sa discrétion, à la réparation ou au remplacement de pièces, ou de produits trouvés défectueux pour un usage domestique normal pour lequel il a été conçu.

La présente garantie exclut tout dommage causé en tout ou en partie par des erreurs d'installation, abus d'usage, utilisation non-conforme, négligence, accident, entretien non-conforme, produits abrasifs.

Kalia inc. n'est aucunement responsable pour tous frais de main-d'œuvre ou tous autres frais reliés à l'installation d'un produit, sa réparation ou son remplacement ainsi que pour tout dommage ou incident, dépense, perte directe ou indirecte.

Dans tous les cas, Kalia inc., ne peut être tenue responsable de tout montant excédant le prix d'achat du produit qui a été déboursé par le propriétaire/utilisateur, l'entrepreneur ou le constructeur.

RESTRICTIONS COMMERCIALES

En plus des conditions et restrictions mentionnées ci-dessus, la période de garantie relative à tout produit installé dans le cadre d'une application commerciale est de un (1) an à compter de la date d'achat originale par le propriétaire/utilisateur, l'entrepreneur ou le constructeur auprès d'un détaillant autorisé. Si le produit est utilisé en étalage, la période de garantie est d'un (1) an.

SERVICE

Pour se prévaloir du service en vertu de la présente garantie, veuillez communiquer avec Kalia inc., soit par l'entremise de votre détaillant ou encore directement à nos bureaux à 1 877 GO-KALIA (1 877 465-2542) ou en écrivant à : service@KaliaStyle.com ou à : Kalia inc., Service à la clientèle, 1355, 2^e Rue, Sainte-Marie (Québec) Canada G6E 1G9. Assurez-vous de pouvoir fournir toute l'information nécessaire concernant votre demande soit: description du problème et du produit, numéro de modèle, la couleur, le numéro de série, le fini, la date de l'achat, le nom du détaillant en plus de votre facture originale. Pour toute autre information ou pour connaître un réparateur près de chez vous, n'hésitez pas à nous contacter.

CETTE GARANTIE EST OFFERTE EXCLUSIVEMENT EN LIEU ET PLACE DE TOUTE AUTRE GARANTIE, Y COMPRIS LES GARANTIES DE QUALITÉ MARCHANDE OU D'APTITUDE DE PRODUIT POUR UNE APPLICATION PARTICULIÈRE.

Ceci est la garantie originale écrite de Kalia inc.

Warranty

LIMITED WARRANTY

Kalia Inc. offers the following express limited warranty on its products. This warranty extend only to the original owner/end-user for personal household use and are effective as of the date of purchase. The warranty is not transferable to subsequent owners. Additional limitations may apply for commercial use.

10 YEAR LIMITED WARRANTY ON KALIA SHOWER DOORS

Kalia Inc. guarantees all aspects of its shower doors to be free of defects in material and workmanship for normal residential use for as long as the original consumer-purchaser owns his or her home. If a defect is found during normal residential use, Kalia Inc. may, at its sole discretion, elect to repair or provide a replacement part or product.

Damage to a product caused by accident, misuse, or abuse is not covered under this warranty. Improper care and cleaning shall have the effect of rendering this warranty void. Kalia Inc. is not responsible for labor, installation or other incidental or consequential expenses. Under no circumstances shall the liability of Kalia Inc. exceed the purchase price paid for a shower door by the owner/end-user, contractor or builder.

COMMERCIAL LIMITATIONS

In addition to the previously mentioned conditions and limitations, the warranty period for products installed for commercial applications, or used in commercial ventures, shall cover a period of one (1) year from the initial date of purchase by the owner/end-user, contractor or builder from an authorized dealer. If the product is sold by Kalia Inc. as a display item, a one (1) year warranty applies.

WARRANTY SERVICE

If you wish to make a claim under this warranty, you may contact Kalia through your Dealer or directly at 1-877-GO-KALIA (1-877-465-2542) or again by writing to: service@KaliaStyle.com or to: Kalia Inc., Attn: Customer Service Dept., 1355 2nd Street, Sainte-Marie (Québec) G6E 1G9 Canada. Be sure to provide all pertinent information related to your claim, including a complete description of the problem you are experiencing, the product name, product model number, color, finish, and finally the date and the location where the product was purchased. Also include the product's serial number or original receipt. For more information or to obtain the name and address of the service and repair centre nearest you, call 1-877-GO-KALIA.

EXCEPT AS SET FORTH HEREIN, KALIA INC. PROVIDES NO OTHER WARRANTIES, EITHER EXPRESS OR IMPLIED, INCLUDING IMPLIED WARRANTIES OF FITNESS AND MERCHANTABILITY FOR A PARTICULAR PURPOSE OR COMPLIANCE WITH ANY CODE.

This is the exclusive written warranty of Kalia Inc.



HISTOIRES D'EAU^{MD}
ONCE UPON A TIME...WATER[®]

1355, 2^e Rue, Parc industriel
Sainte-Marie (Québec)
Canada G6E 1G9

T 418 387-9090
1 877 GO KALIA (1 877 465-2542)
F 418 387-9089

KaliaStyle.com     