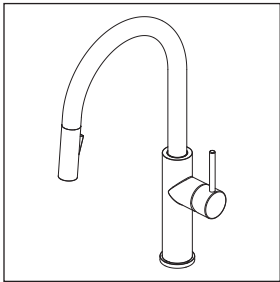


Instructions d'installation

Installation Instructions



Collection Specifik^{MC}

KF1836

Robinet de cuisine monocommande
Single handle kitchen faucet

Numéro de série/Serial number

1355, 2^e Rue, Parc industriel,
Sainte-Marie (Québec) G6E 1G9

418 387-9090 | 1 877 465-2542
service@kaliastyle.com

kaliaspec.com



Garantie

GARANTIE ET RESTRICTIONS COMMERCIALES

Les produits Kalia SPEC sont garantis au consommateur qui est l'acheteur initial. Kalia SPEC garantit ses produits contre tout défaut de matériel ou de fabrication dans des conditions normales d'utilisation et d'entretien. La période de garantie prévue est la suivante:

- Une **garantie à vie limitée** sur les cartouches
- Toutes les autres pièces et finis sont garantis pour une période de **cinq ans (5)** à partir de la date d'achat
- Une garantie de **dix ans (10)** pour les portes et bases de douche
- Les composantes de plastique sont garanties **un an (1)** à partir de la date d'achat
- La période de garantie relative à tout produit installé dans le cadre d'une application commerciale est d'**un an (1)** suivant la date d'achat initiale

Kalia SPEC procédera à sa discrétion à la réparation ou au remplacement de pièces, ou de produits trouvés défectueux pour un usage domestique normal pour lequel ils ont été conçus.

Kalia SPEC n'est aucunement responsable pour tous frais de main-d'oeuvre ou tous autres frais liés à l'installation d'un produit, sa réparation ou son remplacement ainsi que pour tout dommage ou incident, dépense, perte directe ou indirecte.

SERVICE

Pour se prévaloir du service, veuillez communiquer avec Kalia SPEC inc., soit par l'entremise de votre détaillant ou encore directement à nos bureaux en écrivant à: **service@kaliastyle.com** ou par téléphone au: **1 877 GO-KALIA (1 877 465-2542)**.

Dans le but de bien identifier le produit, assurez-vous de fournir toute l'information nécessaire concernant votre demande soit:

- Description du produit, numéro de modèle, la couleur/fini, la date de l'achat, le nom du détaillant ou votre facture originale
- La description du problème accompagnée d'une photo

Pour toute autre information ou pour connaître un détaillant près de chez vous, n'hésitez pas à nous contacter.

Toute demande de service recevra une réponse à l'intérieur d'un délai de 48 heures, peu importe sa provenance (téléphone, courriel, représentants externes). Le premier contact permet une évaluation rapide et courtoise du besoin.

Si un représentant Kalia SPEC est appelé à se rendre sur les lieux, le client sera avisé que des frais de déplacement de 85\$ seront exigés s'il ne s'agit pas d'un défaut de fabrication.

IMPORTANT

- Lire attentivement le présent guide avant l'installation.
- Assurez-vous d'avoir tous les outils et matériaux nécessaires à l'installation.
- Vérifier que toutes les pièces illustrées à la section «Schéma des pièces» sont incluses et qu'aucune pièce n'est endommagée. Si un problème survient, le signaler immédiatement au vendeur.
- Respecter tous les codes de plomberie et de bâtiment locaux.
- Ne pas entreposer de produits nettoyants dans un espace clos tel que sous un comptoir d'évier de cuisine ou la vanité d'un lavabo de salle de bain. Les émanations des produits nettoyants peuvent produire des effets dévastateurs sur les appareils et les accessoires de plomberie tel que les boyaux flexibles. Ces produits devraient être entreposés dans un endroit frais et aéré.

Kalia SPEC se réserve le droit d'apporter toute modification au design du produit et ceci sans préavis. Utiliser le manuel d'installation fourni dans l'emballage. Kalia SPEC n'est pas responsable des problèmes causés par une installation non conforme aux directives énoncées dans le présent guide.

Warranty

LIMITED WARRANTIES AND COMMERCIAL LIMITATIONS

Kalia SPEC products are guaranteed to the consumer who is the original buyer. In addition to the above conditions and restrictions, Kalia SPEC warrants its products against defects in material and workmanship under normal use and maintenance. The warranty period is as follows:

- **Limited lifetime** warranty on cartridges
- All other parts and finishes are guaranteed for a period of **five years (5)** from the date of purchase.
- A warranty of **ten years (10)** on shower doors and bases
- The plastic components are guaranteed **one year (1)** from the date of purchase
- The warranty period for any product installed as part of a commercial application is **one year (1)** from the date of original purchase.

Kalia SPEC will, at its discretion, repair or replace parts or products that are found defective for the normal home use for which they were designed.

Kalia SPEC is not responsible in any way for costs related to labour or any other costs related to a product's installation, repair or replacement, nor for any damage, incident, expense, or direct or indirect loss.

WARRANTY SERVICE

You can reach our customer service through your dealer or writing to us at **service@kaliastyle.com** or by calling us directly at **1 877 GO-KALIA (1 877 465-2542)**.

To ensure the correct identification of your product, please provide all pertinent information with your request including:

- Product description, model number, color/finish, date of purchase, dealer's name, or your original invoice
- Problem description with a picture

For more information or to find out a retailer closest to your area, please feel free to contact us.

We respond to all service requests within 48 hours whether received by telephone, email, or by a representative.

This allows Kalia SPEC to quickly and courteously assess your needs.

In the event that one of our representatives is called on to make a customer visit, the customer is informed in advance that an \$85 fee will be charged if the problem is not a manufacturing defect.

IMPORTANT

- Read this guide before proceeding with the installation.
- Make sure you have all the tools and materials needed for installation.
- Make sure all the parts shown in the "Parts Diagram" section are included and in good condition. If there is a problem, report it immediately to the seller.
- Respect all local plumbing and building codes.
- Do not store cleaning products in an enclosed space such as under a kitchen sink counter or the vanity of a bathroom sink. Emanation from cleaning products can have devastating effects on plumbing fixtures and accessories such as flexible hoses. These products should be stored in a cool and ventilated space.

Kalia SPEC reserves the right to make any changes to the design of the product, without notice. Use the installation instruction supplied with the product. Kalia SPEC is not responsible for problems caused by an installation not executed in accordance with the directions given in this guide.



Conserver ce guide après l'installation car il contient des informations utiles pour le service et la garantie.
Keep these instructions after you have finished the installation, it contains useful information regarding service and warranty.

ATTENTION

- Faire très attention lors de la connexion de tous les lignes d'alimentation afin d'éviter les noeuds, vous risqueriez de limiter le débit d'eau et d'endommager le robinet.
- Afin d'éviter la contamination d'eau, ne retirer aucune composante de ce robinet. Ce robinet contient une protection de siphon anti-retour.
- Ne pas utiliser de mastic de plombier lorsque la surface du comptoir est en marbre. Les produits à base de gelée de pétrole tels que le mastic de plombier peuvent tacher le marbre.

REMARQUE

- Cette installation nécessite des raccords mâles d'alimentation de 9,5 mm (3/8").
- Avant de commencer, couvrir le drain afin d'éviter de perdre des pièces.
- Vérifier si les tubes d'arrivée d'eau et d'évacuation sont endommagés. Remplacer si nécessaire.
- Lors d'un remplacement de robinet, s'assurer de couper les lignes d'alimentation d'eau et ouvrir le robinet pour libérer la pression d'eau. Une fois l'installation terminée et que les valves d'arrêt sont activées, ouvrir l'eau à la source.

WARNING

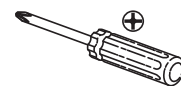
- When connecting all the supply lines, pay close attention so there are no knots, this could limit water flow and damage the faucet.
- In order to prevent water contamination, do not remove any components from this faucet. The faucet contains a backflow protection device.
- Do not use plumber's glue if the counter surface is made of marble. Petroleum-based products such as plumber's glue can stain marble.

NOTE

- The installation will require 9.5 mm (3/8") male connectors.
- Before you start, cover the drain so no parts are lost.
- Check to make sure the water intake and drainage pipes are in good shape. Replace if necessary.
- When replacing a faucet, make sure the supply lines are turned off with the faucet in the "on" position to relieve pressure. Once the installation is complete and stop-valves turned on, open water the source.

Outils/Tools

Mastic de plomberie ou étanchéité adéquate/
Plumber's glue or appropriate sealant



Tournevis Phillips/
Phillips screwdriver



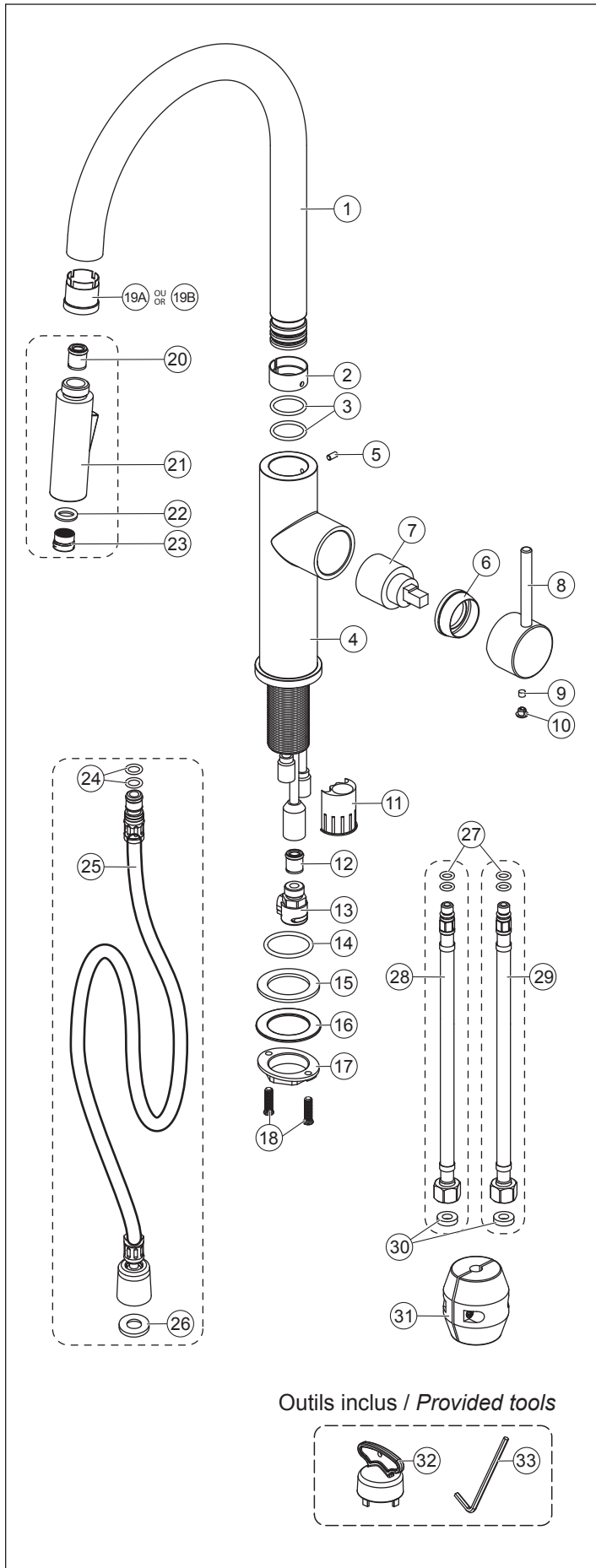
Clé à molette/
Adjustable wrench

Liste des pièces/Parts List

Assemblage / Assembly	#	Numéro de pièce / Part Number	Description	Qté/Qty
-	1	105735-XXX *	Bec/Spout	1
-	2	105736	Anneau anti-frottement/Wearing ring	1
-	3	105737	Joint d'étanchéité/O-ring	2
-	4	105738-XXX *	Corps/Body	1
-	5	105739	Vis d'ajustement M4x8/Set Screw M4x8	1
-	6	105740-XXX *	Écrou de fixation de cartouche/Cartridge mounting nut	1
-	7	105741	Cartouche/Cartridge	1
-	8	105742-XXX *	Poignée/Handle	1
-	9	100006	Vis d'ajustement M5x4.5/Set Screw M5x4.5	1
-	10	105743-XXX *	Bouchon/Screw cap	1
-	11	105744	Guide de tuyau/Hose guide	1
-	12	103692	Valve anti-retour/Check valve	1
-	13	105745	Connecteur rapide/Quick connector	1
-	14	105746	Joint d'étanchéité OD40 mm x D3 mm/O-ring OD40 mm x D3 mm	1
-	15	105747	Rondelle en caoutchouc/Mounting rubber washer	1
-	16	105748	Rondelle de montage (S.S.)/Mounting flat washer (S.S.)	1
-	17	105749	Écrou de retenue/Retainer nut	1
-	18	104456	Vis de montage/Mounting screw	2
-	19a	105750	Receveur de douchette (Blanc) pour robinet -110/Hand sprayer receiver (White) for faucet -110	1
-	19b	105751	Receveur de douchette (Noir) pour robinet -160/Hand sprayer receiver (Black) for faucet -160	1
			Ensemble douchette/Spray head assembly	1
105752-XXX *	20	105696	Valve anti-retour/Check valve	1
	21	105753-XXX *	Douchette/Spray head	1
	22	104222	Rondelle en caoutchouc/Rubber washer	1
	23	104221	Aérateur/Aerator	1
			Ensemble tuyau de douchette/Hand sprayer hose assembly	1
105754	24	105755	Joint d'étanchéité (hose extensible)/O-ring (pull down hose)	2
	25	105756	Tuyau de vaporisateur/Hand sprayer hose	1
	26	104463	Rondelle en caoutchouc/Rubber washer	1
			Ensemble tuyau d'alimentation froid/Cold supply hose assembly	1
105757	27	105758	Joint d'étanchéité/O-ring	2
	28	105759	Tuyau d'alimentation froid/Cold supply hose	1
	30	105760	Rondelle en caoutchouc/Rubber washer	1
			Ensemble tuyau d'alimentation chaud/Hot supply hose assembly	1
105761	27	105758	Joint d'étanchéité/O-ring	2
	29	105762	Tuyau d'alimentation chaud/Hot supply hose	1
	30	105760	Rondelle en caoutchouc/Rubber washer	1
-	31	100026	Poids/Counter weight	1
-	32	104238	Clé d'aérateur/Aerator key	1
-	33	101630	Clé hexagonale Hex 2.5/Allen Key Hex 2.5	1

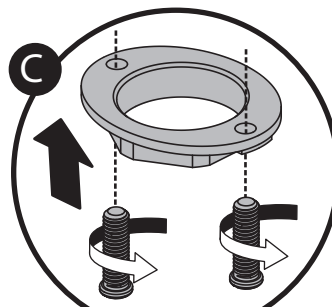
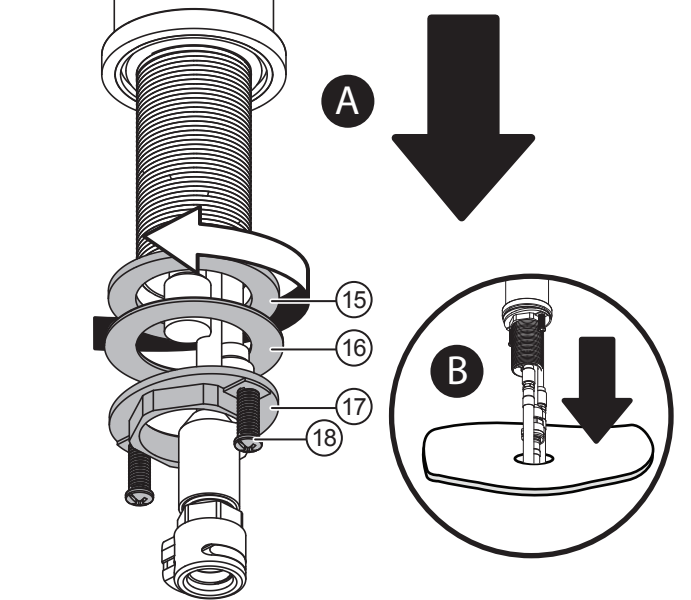
* XXX signifie que la couleur du fini doit être spécifiée./XXX means that the finish color must be specified.

Schéma des pièces/Parts Diagram

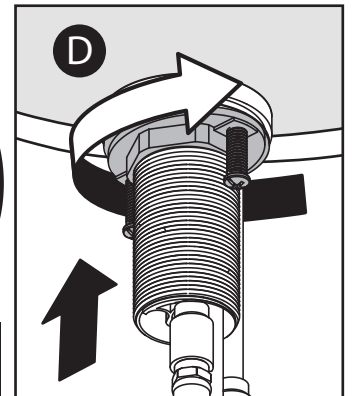


1 Installation du robinet Spout installation

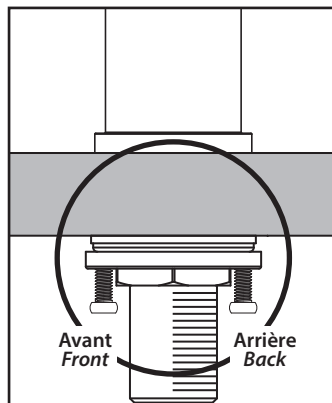
! **IMPORTANT**
Couper l'alimentation en eau avant de débuter./Turn off hot and cold water supplies before beginning.



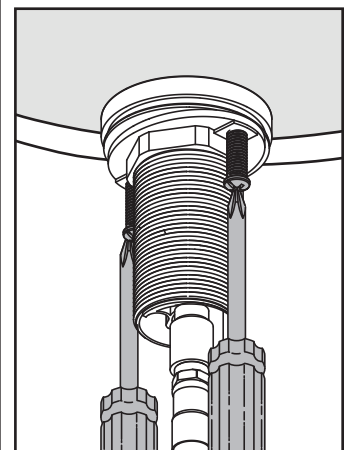
! **IMPORTANT**
Assurez-vous que les vis sont partiellement vissées./Partially tighten the screws on the nut.



! **IMPORTANT**
Visser l'écrou jusqu'à ce qu'il y ait une légère pression./Tighten the nut until you feel a slight pressure.



! **IMPORTANT**
Dévisser légèrement l'anneau de serrage afin que les vis soient alignées avec l'avant et l'arrière./The fixation screws must be position as shown in the diagram when tightened.



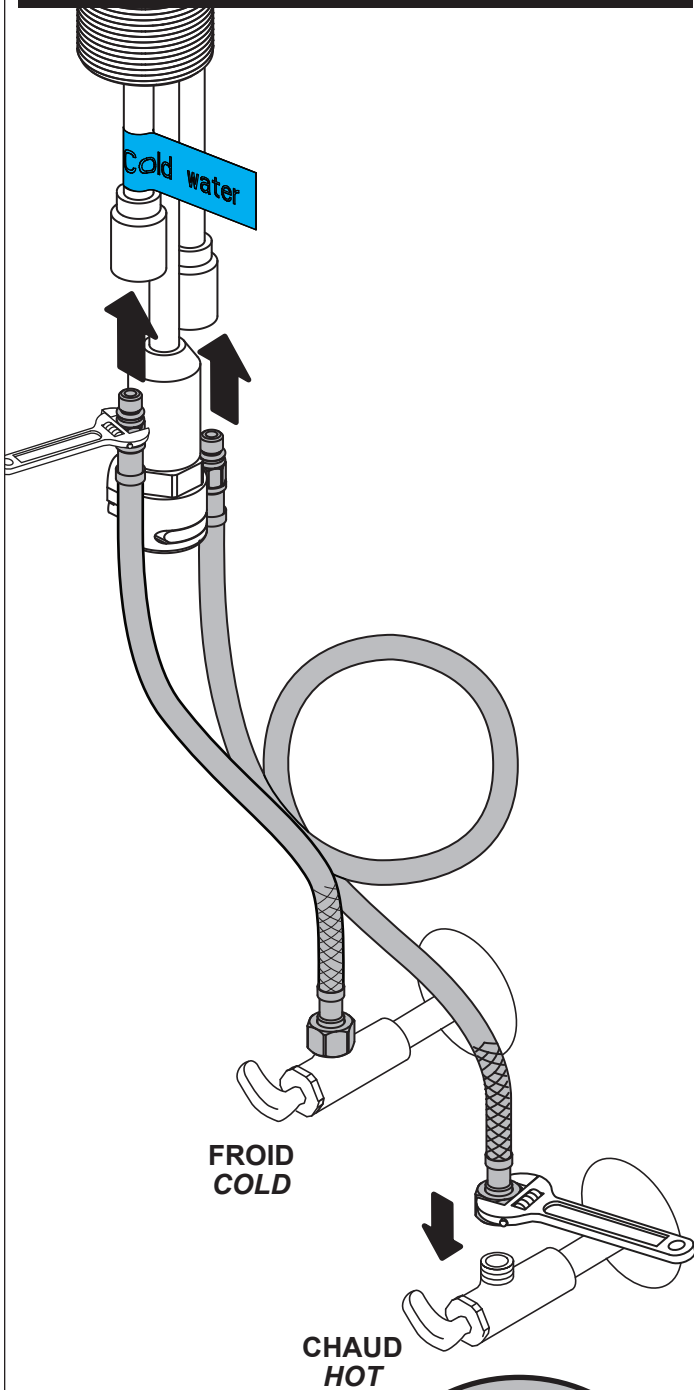
! **IMPORTANT**
Serrer les vis./Tighten the fixation screws.

2 Connection des tuyaux d'alimentation/
Hose supply connection



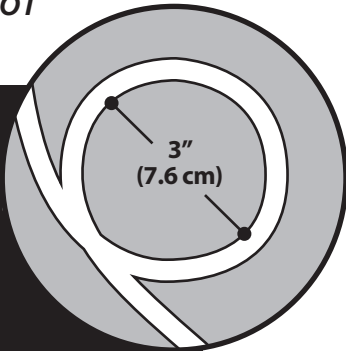
IMPORTANT

Connecter et serrer fermement les tuyaux d'alimentation./
Connect and firmly tighten the supply hoses.

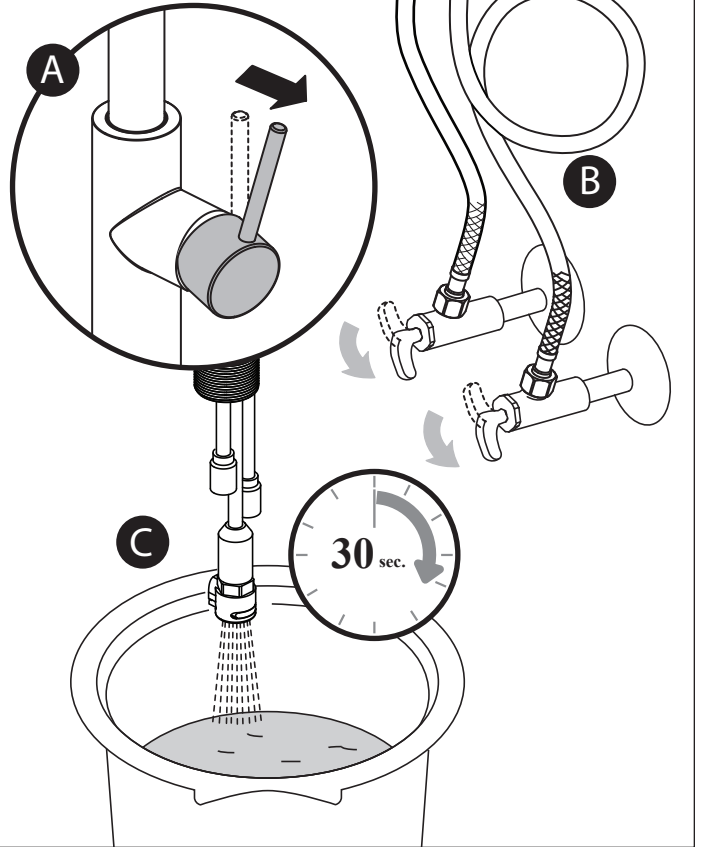


IMPORTANT

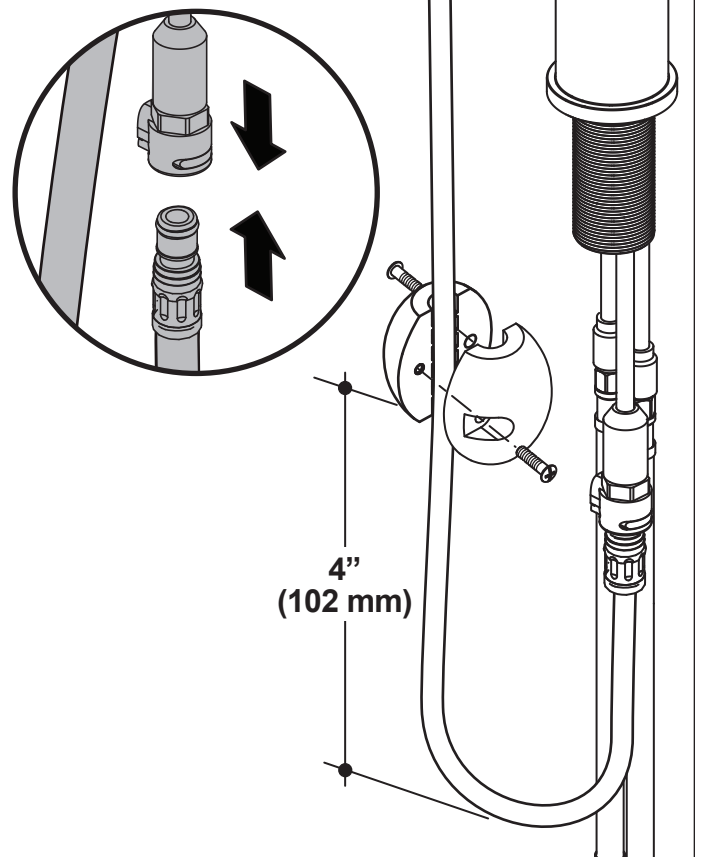
Si l'installation nécessite que les tuyaux soient embobinés, maintenir une boucle de 3" (76 mm) de diamètre./
If the installation requires that you coil the supply hoses, maintain a loop of 3" (76 mm) diameter.

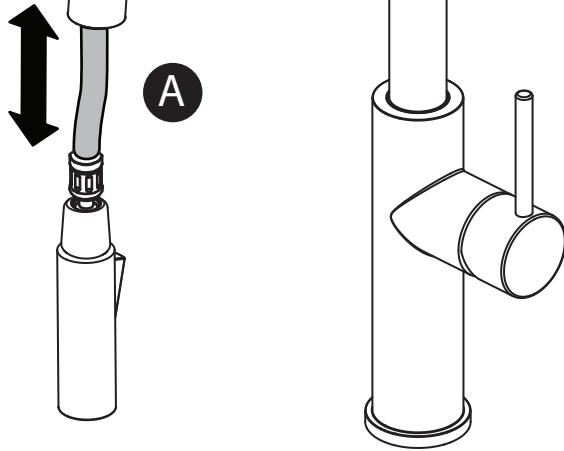


3 Purgation de l'eau chaude et de l'eau froide/
Hot and cold water purgation



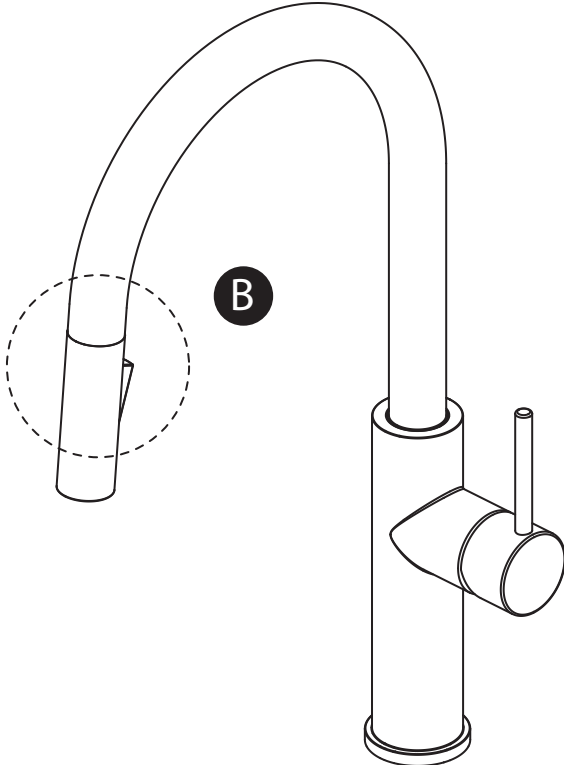
4 Connection de la douchette/
Handshower connection



5Vérification de la douchette/
Handshower verification**IMPORTANT**

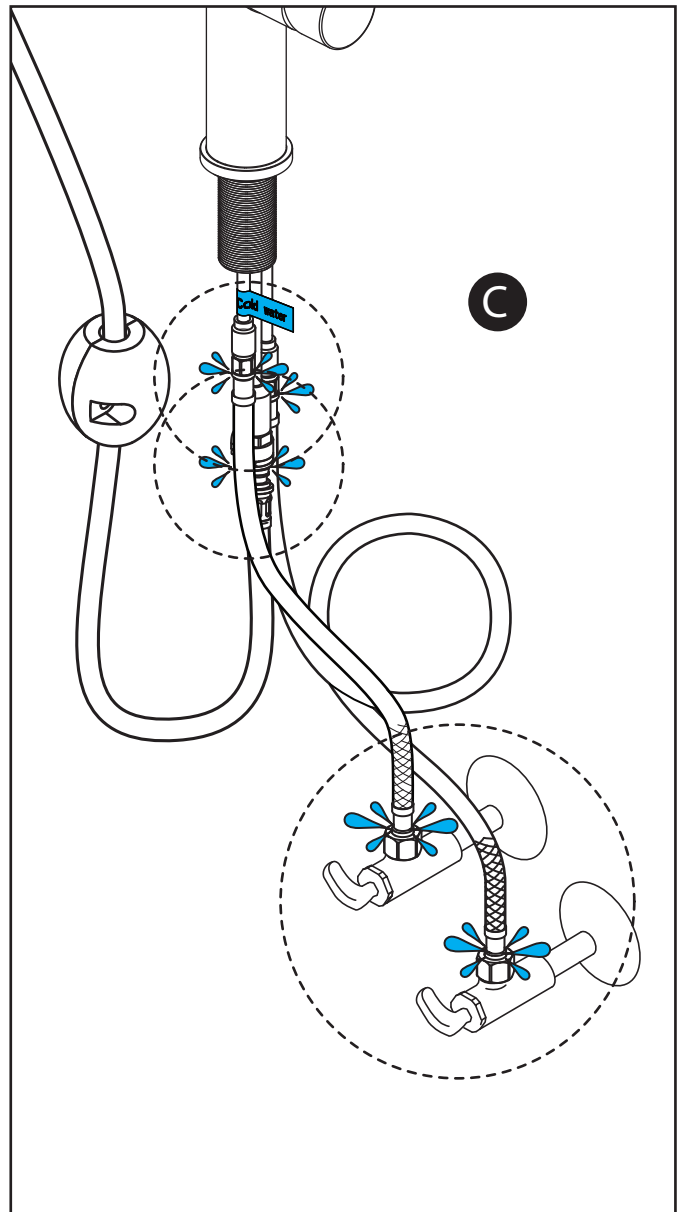
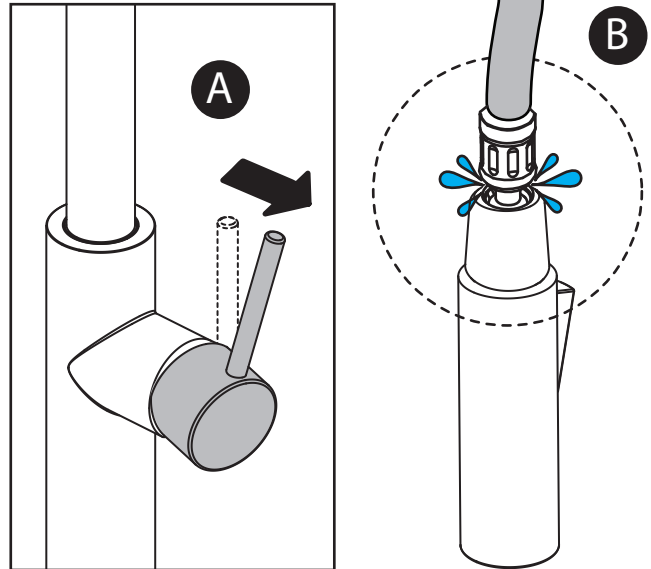
Vérifier le mouvement de va-et-vient et vérifier que la longueur du tuyau du vaporisateur permet une bonne utilisation. Changer la position du poids pour augmenter ou diminuer la longueur désirée./

Check the play and length of the hand sprayer hose you want for proper usage. To do so, a quarter turn is required to pull down the hand sprayer. Reposition the weight will increase or decrease the length of the hand sprayer hose.

**IMPORTANT**

Si le vaporisateur ne s'appuie pas correctement sur le bec ou que le tuyau du vaporisateur coince, repositionner le poids./

If the hand sprayer does not fit in correctly with the spout or if the hand sprayer hose is jammed, reposition the weight.

6Vérification /
Verification

Guide de dépannage

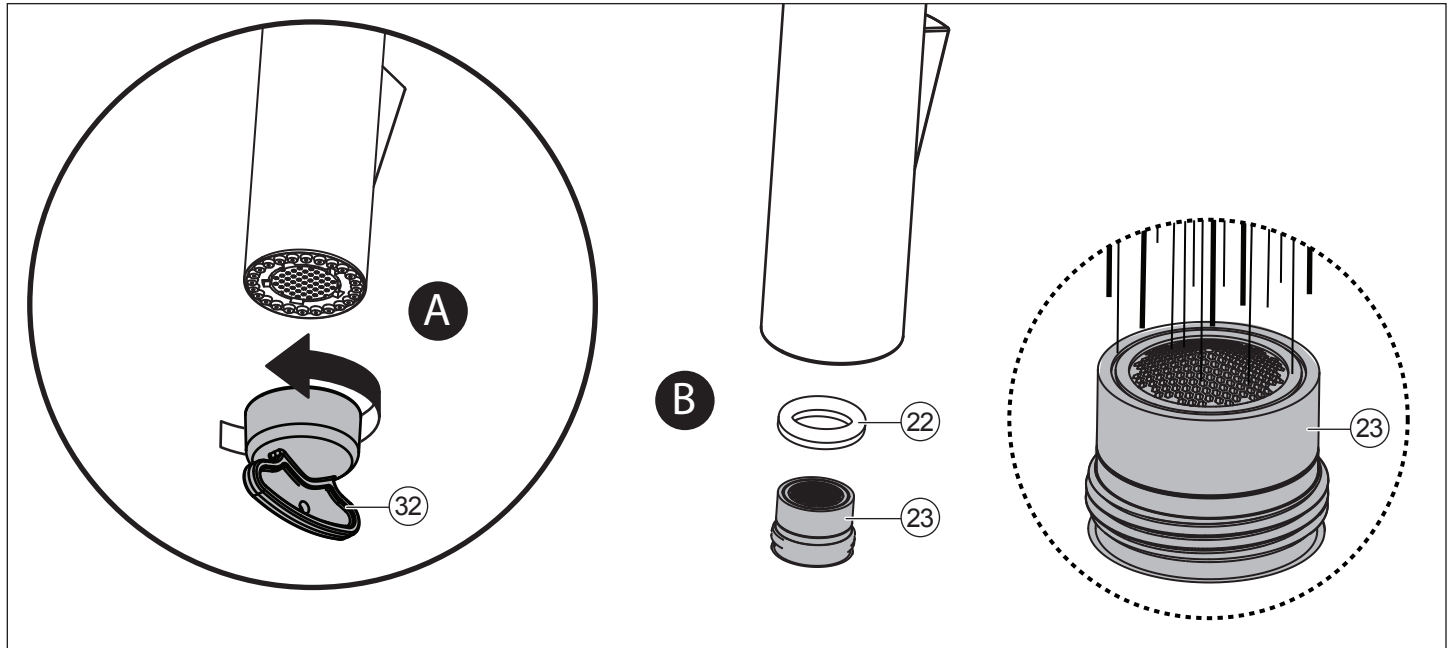
Avant toute intervention, couper l'alimentation d'eau et ouvrir le robinet pour libérer la pression si nécessaire.

Le débit de l'eau est faible ou inexistant ?

RAISONS POSSIBLES: L'aérateur fuit ou la diffusion du jet qui s'en écoule n'est pas uniforme.

SOLUTIONS:

- 1) Vérifier si l'alimentation en eau est ouverte à pleine capacité.
- 2) Vérifier qu'aucun tuyau ne soit plié ou tordu.
- 3) Dévisser l'aérateur et vérifier le joint en caoutchouc (A).
- 4) Nettoyer et rincer l'aérateur (B).



Troubleshooting Guide

Before any operation, turn off the water and turn the faucet on to release the pressure if required.

Irregular water flow?

POSSIBLE REASONS: Aerator leaks or the jet coming from it are not uniform.

SOLUTIONS:

- 1) Make sure the supply line shut-off valves are fully open.
- 2) Make sure the hoses are not pinched or twisted.
- 3) Unscrew the aerator and check the rubber washer (A).
- 4) Clean and rinse the aerator (B).

L'eau ne cesse pas complètement de couler?

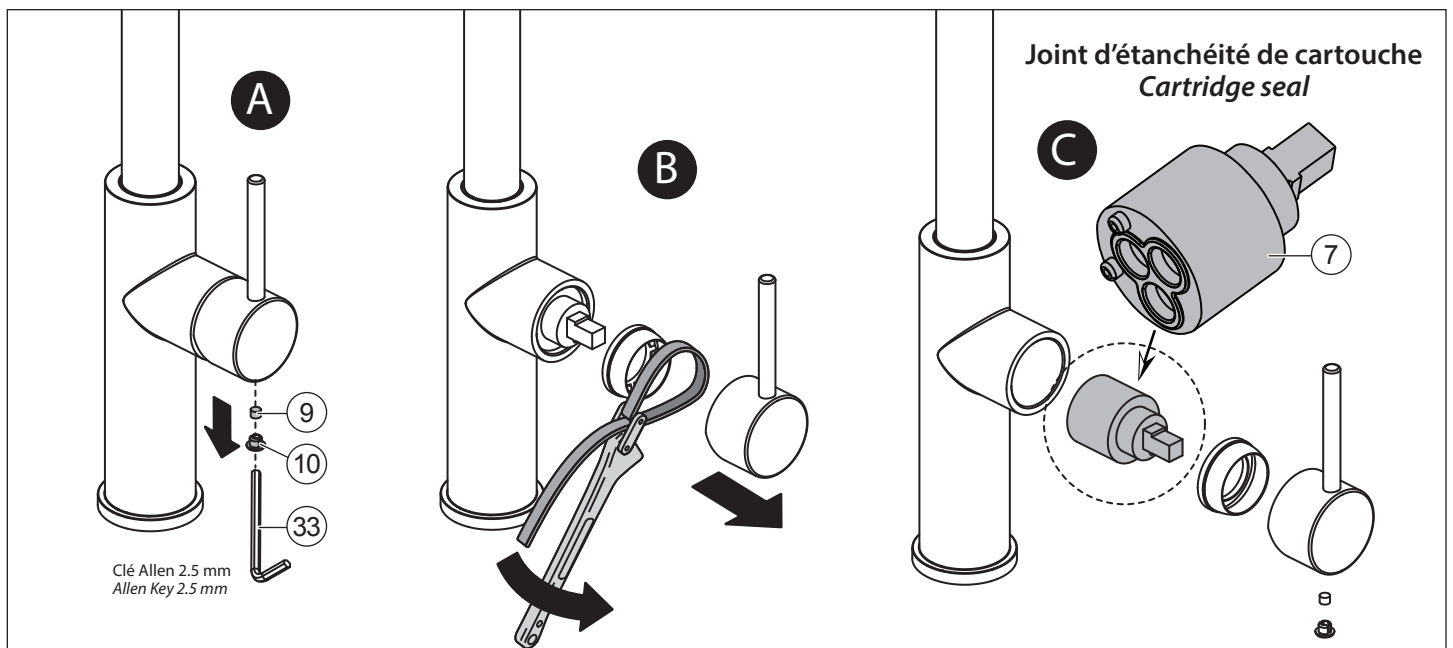
SOLUTIONS:

- 1) Enlever la poignée et la cartouche et nettoyer ou changer la cartouche si endommagée.

Water does not stop running completely?

SOLUTIONS:

- 1) Remove the handle and cartridge and clean or replace cartridge if damaged.



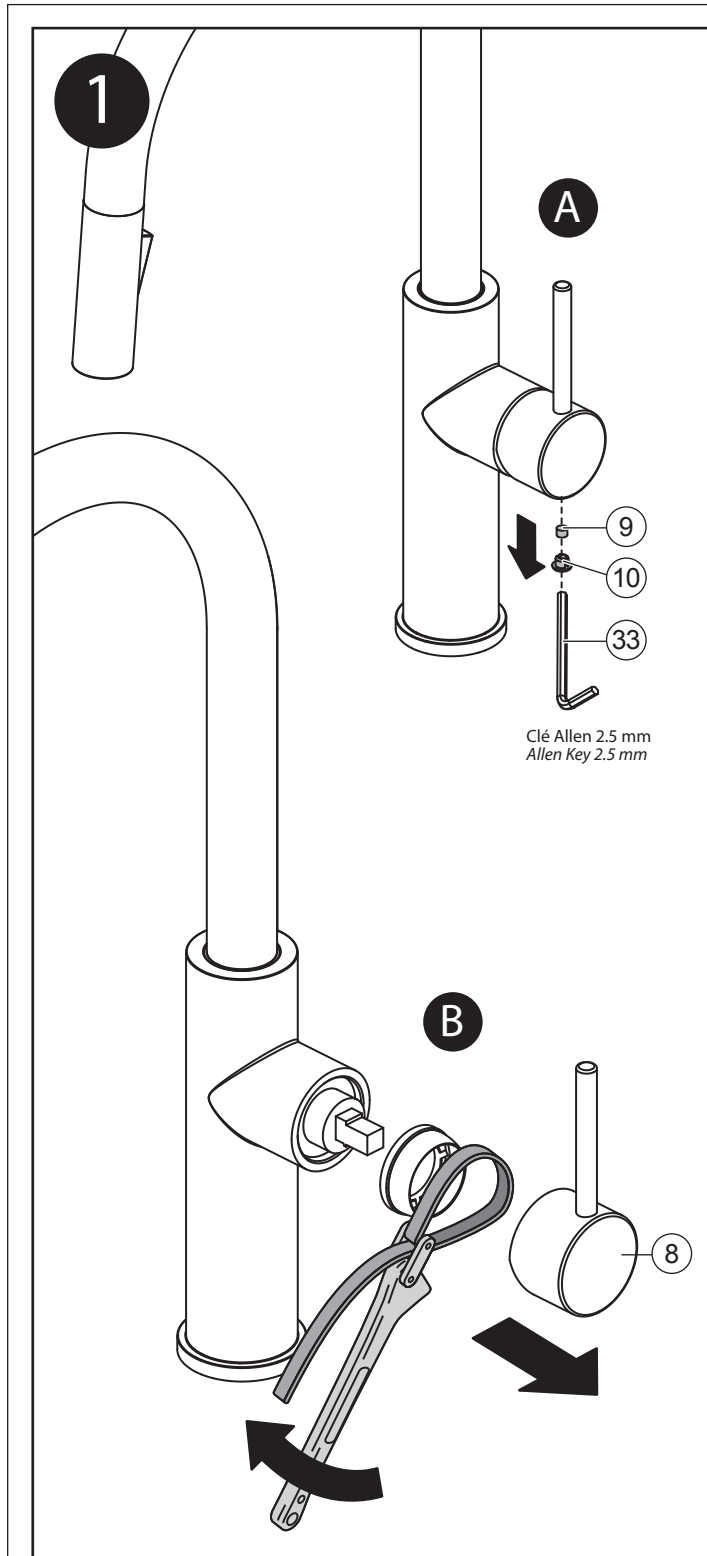
Guide de dépannage

Avant toute intervention, couper l'alimentation d'eau et ouvrir le robinet pour libérer la pression si nécessaire.

Fuites d'eau sous la poignée ou sur le comptoir ?

SOLUTIONS:

- 1) Serrer la bague de réglage à l'aide d'une clé à sangle (1).
- 2) Nettoyer le joint d'étanchéité de la cartouche ou la changer si elle est endommagée (2).



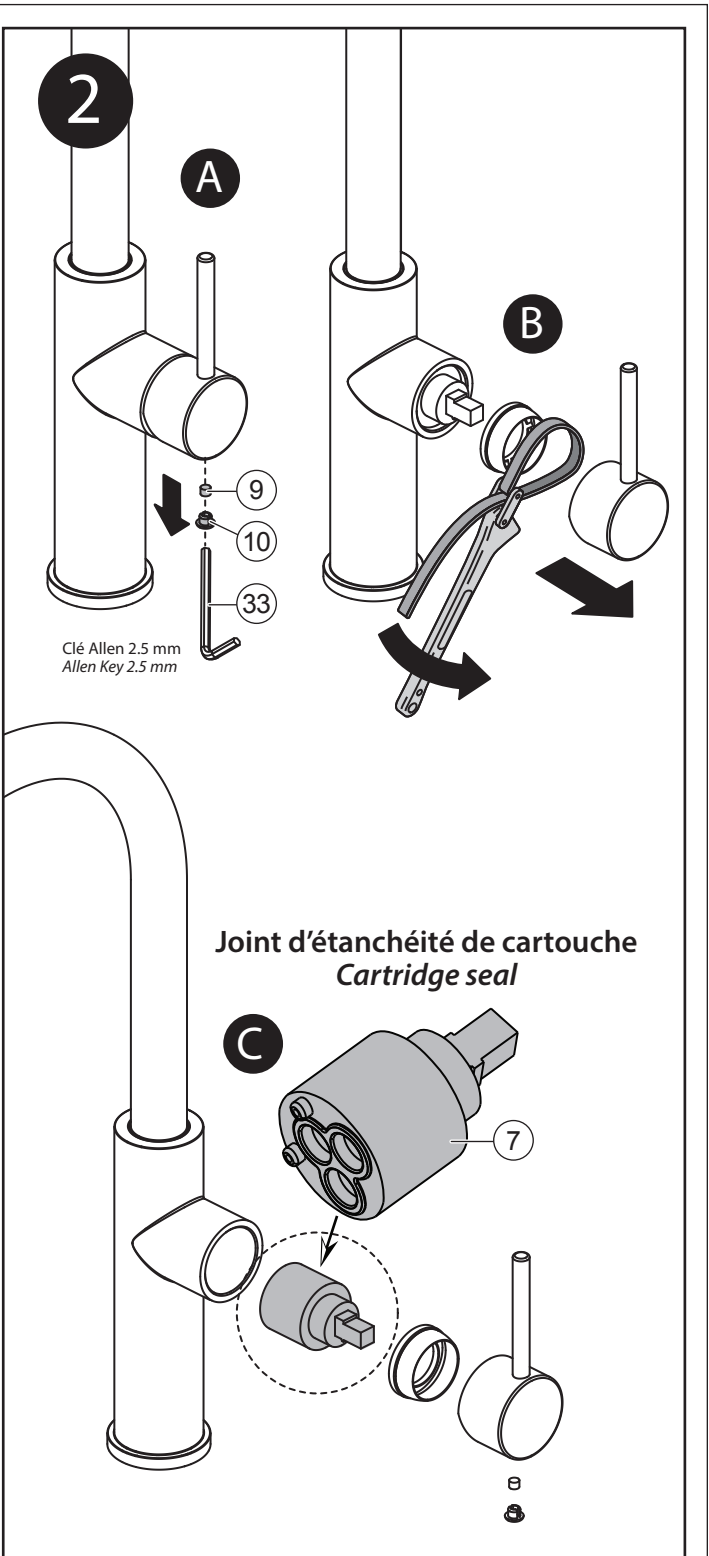
Troubleshooting Guide

Before any operation, turn off the water and turn the faucet on to release the pressure if required.

Water leaks under the handle on counter?

SOLUTIONS:

- 1) Tighten the retainer plate (3 screws) using a strap wrench (1).
- 2) Clean the cartridge seal or replace it if damaged (2).



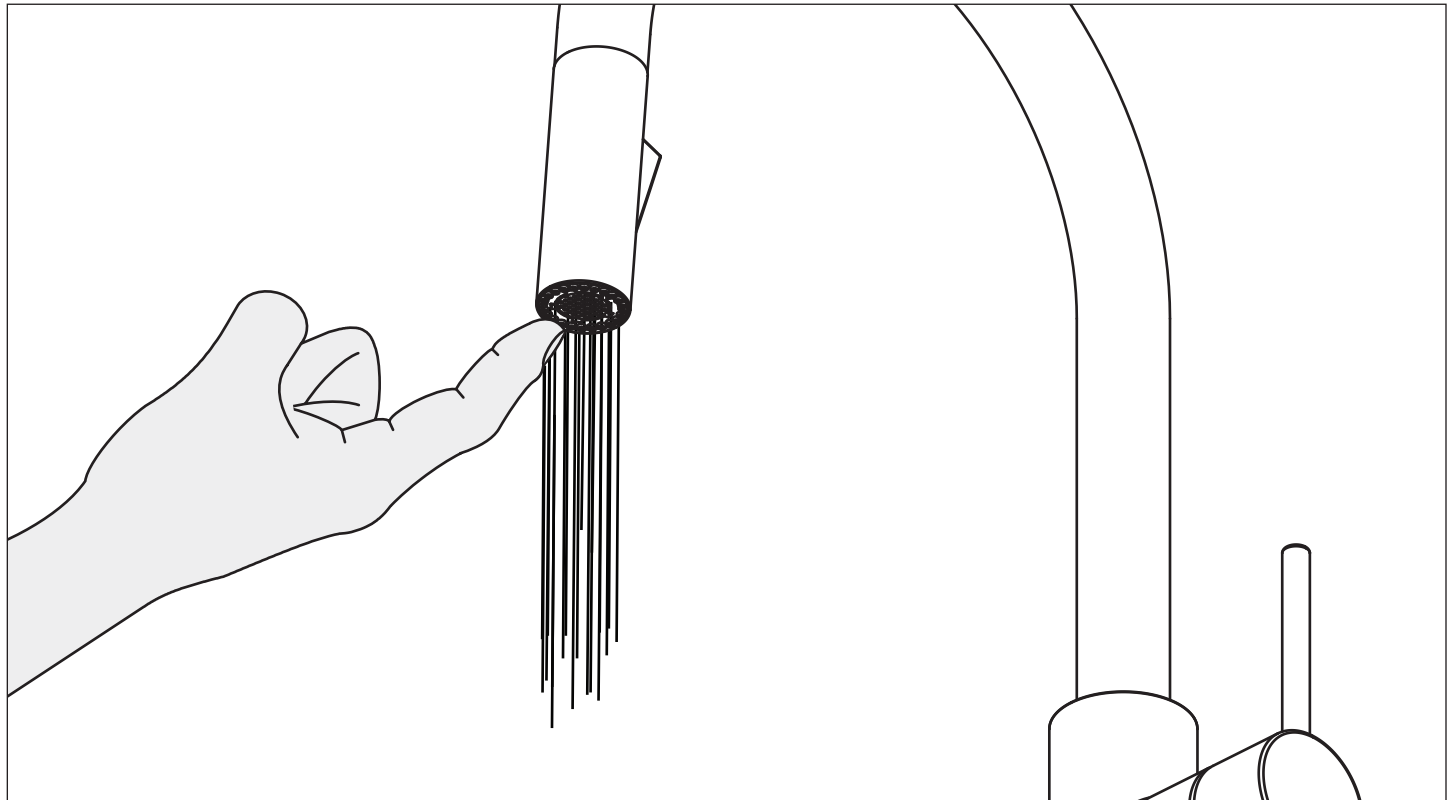
Guide de dépannage

Avant toute intervention, couper l'alimentation d'eau et ouvrir le robinet pour libérer la pression si nécessaire.

Les jets vaporisateurs ne fonctionnent pas tous ou vaporisent dans la mauvaise direction?

SOLUTIONS:

- 1) Remuer les buses fermement d'avant en arrière avec votre doigt sous l'eau courante afin de déloger les débris et les dépôts minéraux dans les buses du vaporisateur.



Entretien et nettoyage

Pour éviter les bris et vous assurer d'un fonctionnement optimal, il est nécessaire de suivre ces recommandations lors de l'entretien de votre produit Kalia. Les dommages par un traitement inapproprié ne sont pas couverts par la garantie Kalia.

- Rincer à l'eau propre et essuyer avec un chiffon de coton doux ou une éponge. Ne jamais utiliser de matériel abrasif tel que brosse ou éponge à récurer pour nettoyer les surfaces.
- Pour les souillures tenaces, utiliser un détergent liquide doux tel que le liquide à vaisselle et de l'eau chaude. Ne pas utiliser de nettoyant abrasif et acide.
- Lire attentivement l'étiquette du produit de nettoyage afin de vérifier qu'il soit adéquat. Toujours essayer la solution de nettoyage sur une surface moins apparente avant de l'appliquer sur la totalité de la surface.
- Rincer complètement avec de l'eau immédiatement après l'application du nettoyant.
- Un nettoyage régulier prévient l'accumulation de saleté et souillures tenaces.

Troubleshooting Guide

Before any operation, turn off the water and turn the faucet on to release the pressure if required.

Irregular spray and stream functions?

SOLUTIONS:

- 1) Scrub the nozzles firmly from front to back using your finger under running water in order to dislodge any debris and mineral deposits in the hand sprayer's nozzle.

Maintenance and Cleaning

To avoid damage and optimize your product, you must follow the recommendations below when maintaining your Kalia product. Damages resulting from inappropriate handling are not covered by the Kalia warranty.

- Rinse with clean water and dry with a soft cotton cloth or sponge. Do not use anything abrasive such as a scouring brush sponge or cleaning products with abrasives.
- For tough stains, use a gentle liquid detergent such as dish soap and hot water. Do not use an abrasive and acidic cleaner.
- Carefully read the label on the cleaning product to make sure it is safe and appropriate. Always try the cleaning solution on a less visible surface before applying it to the rest.
- Completely rinse with water immediately after applying the cleaner.
- Regular cleaning prevents the accumulation of dirt and tough stains.