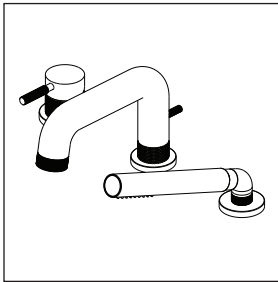


Instructions d'installation

Installation Instructions



Collection PrecisoSM

BF1802 • Robinet de baignoire 3 morceaux avec douchette
- cartouche incluse sans brut/
3-piece deckmount tub filler with handshower - cartridge included without rough-in

BF1803 • Robinet de baignoire à pression équilibrée 3 morceaux
avec douchette - cartouche incluse sans brut/
Pressure balance 3-piece deckmount tub filler with handshower
- cartridge included without rough-in

Numéro de série/Serial number

.....

1355, 2^e Rue, Parc industriel,
Sainte-Marie (Québec) G6E 1G9

418 387-9090 | 1 877 465-2542
service@kaliastyle.com

kaliastyle.com



Garantie

GARANTIE LIMITÉE

Kalia inc. offre la garantie limitée expresse suivante sur ses produits. Cette garantie s'adresse uniquement au propriétaire/utilisateur original pour un usage personnel domestique et elle débute à la date d'achat du produit. La garantie n'est pas transférable au propriétaire subséquent. Des restrictions additionnelles s'appliquent aux utilisations commerciales.

GARANTIE À VIE LIMITÉE POUR LES ROBINETS KALIA

Kalia inc. garantit à vie ses robinets contre tout défaut de matériel ou de fabrication dans des conditions normales d'utilisation et d'entretien tant et aussi longtemps que l'acheteur/propriétaire possède sa résidence. Kalia inc. procédera, à sa discrétion, à la réparation ou au remplacement de pièces, ou de produits trouvés défectueux pour un usage domestique normal pour lequel il a été conçu.

La présente garantie exclut tout dommage causé en tout ou en partie par des erreurs d'installation, abus d'usage, utilisation nonconforme, négligence, accident, entretien non-conforme, produits abrasifs. Kalia inc. n'est aucunement responsable pour tous frais de main-d'oeuvre ou tous autres frais reliés à l'installation d'un produit, sa réparation ou son remplacement ainsi que pour tout dommage ou incident, dépense, perte directe ou indirecte.

Dans tous les cas, Kalia inc., ne peut être tenue responsable de tout montant excédant le prix d'achat du produit qui a été déboursé par le propriétaire/utilisateur, l'entrepreneur ou le constructeur.

RESTRICTIONS COMMERCIALES

En plus des conditions et restrictions mentionnées ci-dessus, la période de garantie relative à tout produit installé dans le cadre d'une application commerciale est de un (1) an à compter de la date d'achat originale par le propriétaire/utilisateur, l'entrepreneur ou le constructeur auprès d'un détaillant autorisé. Si le produit est utilisé en étalage, la période de garantie est d'un (1) an.

SERVICE

Pour se prévaloir du service ou en cas de problème d'installation ou de performance, en vertu de la présente garantie, veuillez communiquer avec Kalia inc., soit par l'entremise de votre détaillant ou encore directement à nos bureaux à **1 877 GO-KALIA (1 877 465-2542)** ou en écrivant à : service@KaliaStyle.com ou à : Kalia inc., Service à la clientèle, 1355, 2^e Rue, Sainte-Marie (Qc) Canada G6E 1G9. Assurez-vous de pouvoir fournir toute l'information nécessaire concernant votre demande soit: description du problème et du produit, numéro de modèle, la couleur, le numéro de série, le fini, la date de l'achat, le nom du détaillant en plus de votre facture originale. Pour toute autre information ou pour connaître un réparateur près de chez vous, n'hésitez pas à nous contacter.

Cette garantie est offerte exclusivement en lieu et place de toute autre garantie, y compris les garanties de qualité marchande ou d'aptitude de produit pour une application particulière. Ceci est la garantie originale écrite de Kalia inc.

IMPORTANT

- Lire attentivement le présent guide avant l'installation.
- Assurez-vous d'avoir tous les outils et matériaux nécessaires à l'installation.
- Vérifier que toutes les pièces illustrées à la section «Schéma des pièces» sont incluses et qu'aucune pièce n'est endommagée. Si un problème survient, le signaler immédiatement au vendeur.
- Respecter tous les codes de plomberie et de bâtiment locaux.

Kalia se réserve le droit d'apporter toute modification au design du produit et ceci sans préavis. Utiliser le manuel d'installation fourni dans l'emballage.

Kalia n'est pas responsable des problèmes causés par une installation non conforme aux directives énoncées dans le présent guide.

Warranty

LIMITED WARRANTY

Kalia inc. offers the following express limited warranty on its products. This warranty extend only to the original owner/enduser for personal household use and are effective as of the date of purchase. The warranty is not transferable to subsequent owners. Additional limitations may apply for commercial use.

LIFETIME LIMITED WARRANTY ON KALIA FAUCETS

Kalia Inc. guarantees all aspects of its faucets to be free of defects in material and workmanship for normal residential use for as long as the original consumer-purchaser owns his or her home. If a defect is found during normal residential use, Kalia Inc. may, at its sole discretion, elect to repair or provide a replacement part or product.

Damage to a product caused by accident, misuse, or abuse is not covered under this warranty. Improper care and cleaning shall have the effect of rendering this warranty void. Kalia Inc. is not responsible for labor, installation or other incidental or consequential expenses.

Under no circumstances shall the liability of Kalia Inc. exceed the purchase price paid for a faucet by the owner/end-user, contractor or builder.

COMMERCIAL LIMITATIONS

In addition to the previously mentioned conditions and limitations, the warranty period for products installed for commercial applications, or used in commercial ventures, shall cover a period of one (1) year from the initial date of purchase by the owner/end-user, contractor or builder from an authorized dealer. If the product is sold by Kalia inc. as a display item, a one (1) year warranty applies.

WARRANTY SERVICE

If you wish to make a claim or in the event that you should encounter a problem related to the installation or the performance of this product, under this warranty, you may contact Kalia through your Dealer or directly at **1-877-GO-KALIA (1-877-465-2542)** or again by writing to: service@KaliaStyle.com or to: Kalia Inc., Attn: Customer Service Dept., 1355 2nd Street, Sainte-Marie QC G6E 1G9 Canada. Be sure to provide all pertinent information related to your claim, including a complete description of the problem you are experiencing, the product name, product model number, color, finish, and finally the date and the location where the product was purchased. Also include the product's serial number or original receipt. For more information or to obtain the name and address of the service and repair centre nearest you, call 1-877-GO-KALIA.

Except as set forth herein, Kalia inc. provides no other warranties, either express or implied, including implied warranties of fitness and merchantability for a particular purpose or compliance with any code. This is the exclusive written warranty of Kalia Inc.

IMPORTANT

- Read this guide before proceeding with the installation.
- Make sure you have all the tools and materials needed for installation.
- Make sure all the parts shown in the "Parts Diagram" section are included and in good condition. If there is a problem, report it immediately to the seller.
- Respect all local plumbing and building codes.

Kalia reserves the right to make any changes to the design of the product, without notice. Use the installation instruction supplied with the product.

Kalia is not responsible for problems caused by an installation not executed in accordance with the directions given in this guide.



Conserver ce guide après l'installation car il contient des informations utiles pour le service et la garantie.
Keep these instructions after you have finished the installation, it contains useful information regarding service and warranty.

ATTENTION

- Faire très attention lors de la connexion de tous les lignes d'alimentation afin d'éviter les noeuds, vous risqueriez de limiter le débit d'eau et d'endommager le robinet.

REMARQUE

- Cette installation nécessite des raccords mâles d'alimentation de 9,5 mm (3/8").
- Avant de commencer, couvrir le drain afin d'éviter de perdre des pièces.
- Vérifier si les tubes d'arrivée d'eau et d'évacuation sont endommagés. Remplacer si nécessaire.
- Lors de nouvelles installations, avant d'installer le robinet, s'assurer d'avoir suffisamment d'espace de dégagement pour une utilisation adéquate de la poignée du robinet.
- Lors d'un remplacement de robinet, s'assurer de couper les lignes d'alimentation d'eau et ouvrir le robinet pour libérer la pression d'eau. Une fois l'installation terminée et que les valves d'arrêt sont activées, ouvrir l'eau à la source.

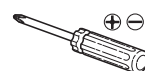
WARNING

- When connecting all the supply lines, pay close attention so there are no knots, this could limit water flow and damage the faucet.

NOTE

- The installation will require 9.5 mm (3/8") male connectors.
- Before you start, cover the drain so no parts are lost.
- Check to make sure the water intake and drainage pipes are in good shape. Replace if necessary.
- For new constructions, before installing the faucet, make sure there is sufficient clearance to properly use the handle of the faucet.
- When replacing a faucet, make sure the supply lines are turned off with the faucet in the "on" position to relieve pressure. Once the installation is complete and stop-valves turned on, open water the source.

Outils/Tools



Tournevis Phillips/
Phillips screwdriver



Clés hexagonales 2.5 mm,
3 mm et 10 mm/
2.5 mm, 3 mm and
10 mm Allen keys



Ruban d'étanchéité
pour filetage/
Thread sealant tape



Clé à molette/
Adjustable wrench



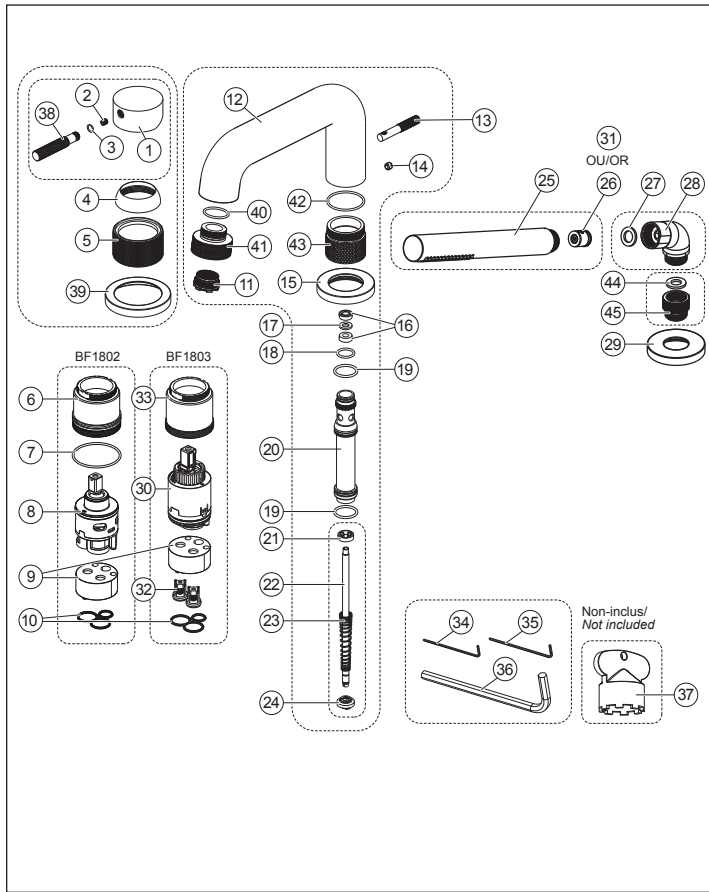
Pince multiprise/
Gripping pliers

Liste des pièces/Parts List

Assemblage / Assembly	Sous-Assemblage / Sub-assembly	#	Numéro de pièce / Part Number	Description	Qté / Qty	
Ensemble de la cartouche / Cartridge assembly						
105416	-	6	105197	Bonnet de la cartouche / Cartridge bonnet	1	
	-	7	105292	Joint torique D45,8x1,78 / O-ring D45,8x1,78	1	
	-	8	105293	Cartouche / Cartridge	1	
	-	9	105294	Siège de la cartouche / Cartridge Seat	1	
	-	10	105295	Joint d'étanchéité / Gasket	1	
Ensemble de la cartouche pression balancé / Pressure balanced cartridge assembly						
105417	-	33	105176	Bonnet de la cartouche / Cartridge bonnet	1	
	-	30	105036	Cartouche à pressions balancée (Type P) avec contrôle de volume / Pressure balance cartridge (Type P) with volume control	1	
	-	9	105294	Siège de la cartouche / Cartridge seat	1	
	-	32	105296	Valve anti-retour / Check valve	2	
	-	10	105295	Joint d'étanchéité / Gasket	1	
Ensemble manette / Handle assembly						
105507-XXX *	105438-XXX *	Ensemble de la tête de la manette / Handle head assembly				1
		1	105422-XXX *	Capsule de la manette / Handle cap	1	
		2	105024	Vis M5x7 / Set screw M5x7	1	
		3	105423	Joint torique D6x1 / O-ring D6x1	1	
		38	105378-XXX *	Bâton moleté / Knurled lever	1	
		-	4	105027-XXX *	Capuchon de finition de la manette / Decorative handle cap	1
		-	5	105425-XXX *	Base moleté de la manette / Knurled handle base	1
		-	39	105426-XXX *	Assise de la manette / Handle flange	1
Ensemble base moleté de la douchette / Knurled handshower base assembly						
105462-XXX *	-	27	102233	Joint d'étanchéité D11xD18x2 / Gasket D11xD18x2	1	
	-	45	105435-XXX *	Base moleté de la douchette / Knurled handshower base	1	
Ensemble bec et déviateur / Spout and diverter assembly						
105413-XXX *	-	11	105806	Aérateur / Aerator	1	
	-	12	105428-XXX *	Bec du robinet / Faucet spout	1	
	-	13	105429-XXX *	Levier du déviateur / Diverter lever	1	
	-	14	105300	Vis M6x5 / M6x5 screw	1	
	-	15	105301-XXX *	Base du bec / Spout base	1	
	-	16	105302	Joint d'étanchéité tige du déviateur / Diverter rod seal	2	
	-	17	105303	Anneau / Ring	1	
	-	18	105304	Joint torique D17,4x1,8 / O-ring D17,4x1,8	1	
	-	19	105305	Joint torique D22,9x2 / O-ring D22,9x2	2	
	-	20	105306	Tube du déviateur / Diverter shaft	1	
	-	40	105374	Joint torique D19,48x1,78 / O-ring D19,48x1,78	1	
	-	41	105431-XXX *	Boîtier de l'aérateur / Aerator housing	1	
	-	42	105432	Joint torique D36,06x1,78 / O-ring D36,06x1,78	1	
	-	43	105433-XXX *	Base moleté du bec / Knurled spout base	1	
	Ensemble déviateur / Diverter assembly					
105320	-	21	105307	Guide de plastique du déviateur / Diverter plastic guide	1	
	-	22	105308	Tige du déviateur / Diverter rod	1	
	-	23	105309	Ressort du déviateur / Diverter spring	1	
	-	24	105310	Déviateur / Diverter	1	
Ensemble douchette / Handshower assembly						
105441-XXX *	-	25	102249-XXX *	Douchette / Handshower	1	
	-	26	102226	Valve anti-retour et restricteur de débit / Flow restrictor check valve	1	
-	-	31	105633	Valve anti-retour et restricteur de débit CAL Green / Flow restrictor check valve CAL Green	1	
Ensemble coude pour douchette / Handshower elbow assembly						
105322-XXX *	-	27	102233	Rondelle de caoutchouc D11xD18x2 / Rubber washer D11xD18x2	1	
	-	28	105314-XXX *	Coude pour douchette / Handshower elbow	1	
	-	29	105315-XXX *	Base de la douchette / Handshower base	1	
	-	34	102887	Clé allen 2,5mm / Allen key 2,5mm	1	
	-	35	105361	Clé allen 3mm / Allen key 3mm	1	
-	-	36	105362	Clé allen 10mm / Allen key 10mm	1	

* XXX signifie que la couleur du fini doit être spécifiée/XXX means that the finish color must be specified

Schéma des pièces/Parts Diagram



1 Installation du robinet / Faucet installation

IMPORTANT
Couper l'alimentation en eau avant de débuter. / Turn off hot and cold water supplies before beginning.

ENTRÉE D'EAU PRINCIPALE / MAIN WATER VALVE

Fermé / Close

Clé hexagonale 10 mm / 10 mm Allen key

A

1.2 Installation du robinet (suite) / Faucet installation (cont'd)

B

C

