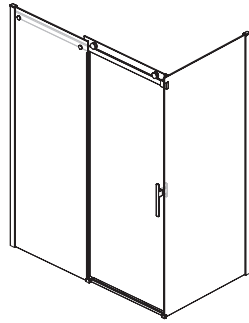




HISTOIRES D'EAU^{MD}
ONCE UPON A TIME...WATER[®]



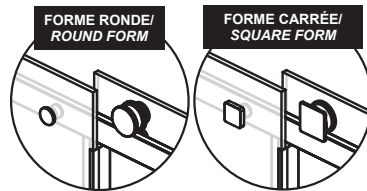
KONCEPT EVO^{MC/TM}

Installation en coin/ *Corner Installation*

Porte de douche coulissante en coin
avec panneau fixe et panneau mobile
(48" ou 60") et panneau de retour (32" ou 36")

*Corner sliding shower door with fixed panel
and mobile panel (48" or 60") and return
panel (32" or 36")*

CHOIX DE STYLE : / CHOICE OF STYLE:



www.KaliaStyle.com

Instructions d'installation - Garantie *Installation Instructions - Warranty*

Numéro de série/Serial number



Conserver ce guide après l'installation car il contient des informations utiles pour le service et la garantie.

Keep these instructions after you have finished the installation, it contains useful information regarding service and warranty.

Merci d'avoir choisi Kalia !

Merci d'avoir choisi un produit Kalia et de faire confiance à notre entreprise.

Kalia a une philosophie d'affaires basée sur des valeurs fondamentales dont l'innovation et l'excellence ainsi qu'un service personnalisé adapté aux exigences d'aujourd'hui et de demain. Nous sommes convaincus que ce produit saura vous plaire et surpassera vos exigences en termes de fiabilité et durabilité. Nous sommes là pour vous !

Dans ce guide vous trouverez toute l'information nécessaire à l'installation et au bon fonctionnement de votre produit Kalia.

Dans le but d'assurer une installation et une utilisation optimales veuillez prendre quelques minutes pour étudier ce guide.

En cas de problème d'installation ou de performance, veuillez communiquer avec nous au numéro sans frais **1 877 GO KALIA (1 877 465-2542)** ou par courriel au **service@KaliaStyle.com**.

Nous vous remercions encore une fois d'avoir choisi un produit Kalia.

Thank you for choosing Kalia!

Thank you for choosing a Kalia product and for placing your trust in our company.

Kalia has a business philosophy based on solid core values that are focused on providing innovation and excellence as well as a personalized service designed to meet the changing needs of today and tomorrow.

We are convinced that you will be fully satisfied with your new Kalia product and that it will exceed your expectations in terms of reliability and durability. At Kalia, we put our expertise to work for you!

This guide contains all the information necessary for the installation and proper use of your Kalia product. To ensure the smooth installation and optimal use of your product, we recommend to take a few moments to study the information provided in this guide.

*In the event that you should encounter a problem related to the installation or the performance of this product, please contact us at our toll-free line **1 877 GO KALIA (1-877-465-2542)** or by email at: **service@KaliaStyle.com**.*

Thank you once again for choosing Kalia.

Renseignements importants

IMPORTANT

- Lire attentivement le présent guide avant l'installation.
- Respecter tous les codes de plomberie et de bâtiment locaux.
- Assurez-vous d'avoir tous les outils et matériaux nécessaires à l'installation.
- Il est recommandé de porter des lunettes de sécurité en tout temps lors de l'installation.
- Vérifier que toutes les pièces illustrées à la section *Schéma des pièces* sont incluses et qu'**aucune pièce n'est endommagée**.
- Manipuler les pièces avec soin.
- Les panneaux sont fait de verre trempé et ne peuvent être coupés ou percés.
- **Assurez-vous d'avoir un seuil de douche minimum de 60 mm (2 3/8 po) pour une installation adéquate.**

REMARQUE

- L'installation de la porte de douche requiert deux personnes.
- Couvrir le drain de la douche afin d'éviter de perdre des pièces.
- Avant l'installation, déballez la porte de douche et vérifiez que toutes les pièces sont incluses et qu'elles sont en bon état (voir *schéma des pièces de rechange*). Si un problème survient, le signaler immédiatement au vendeur.
- Lors de nouvelles installations, avant d'installer la porte, assurez-vous d'avoir suffisamment d'espace de dégagement pour une utilisation adéquate de la porte.
- Vérifier que la structure des murs comporte les renforts appropriés pour supporter le poids de la porte de douche; au besoin et si possible, ajouter des montants d'ossature de 2"x 4" vis-à-vis les montants muraux de la porte ou utiliser des ancrages appropriés au type de revêtement mural.

Kalia se réserve le droit d'apporter toute modification au design du produit et ceci sans préavis. Utiliser le manuel d'installation fourni dans l'emballage.

Kalia n'est pas responsable des problèmes causés par une installation non conforme aux directives énoncées dans le présent guide.

Bonne installation!

Important Information

IMPORTANT

- *Read this guide before proceeding with the installation.*
- *Respect all local plumbing and building codes.*
- *Make sure you have all the tools and materials needed for installation.*
- *It is recommended to wear safety glasses at all times during the installation.*
- *Make sure all the parts shown in the Parts Diagram section are included and **in good condition**.*
- *Manipulate parts with care.*
- *The glass of the panels is tempered glass and must not be cut or drilled.*
- ***Make sure to have a shower base threshold minimum of 60 mm (2 3/8 po) for a proper installation.***

COMMENT

- *Two people are required to install the shower door.*
- *Cover the drain of the shower so no parts are lost.*
- *Before installing, take the shower door out of the packaging and make sure all the parts are included and that they are in good shape (see the service parts diagram). If there is a problem, report it immediately to the seller.*
- *For new constructions, before installing the shower door, make sure there is sufficient clearance to properly use the shower door.*
- *Make sure the wall structure is built to support the shower door weight; as required and if possible, install 2"x4" wall studs behind the door wall jambs or use appropriated anchors for the wall covering type.*

Kalia reserves the right to make any changes to the design of the product, without notice. Use the installation instruction supplied with the product.

Kalia is not responsible for problems caused by an installation not executed in accordance with the directions given in this guide.

Good installation!

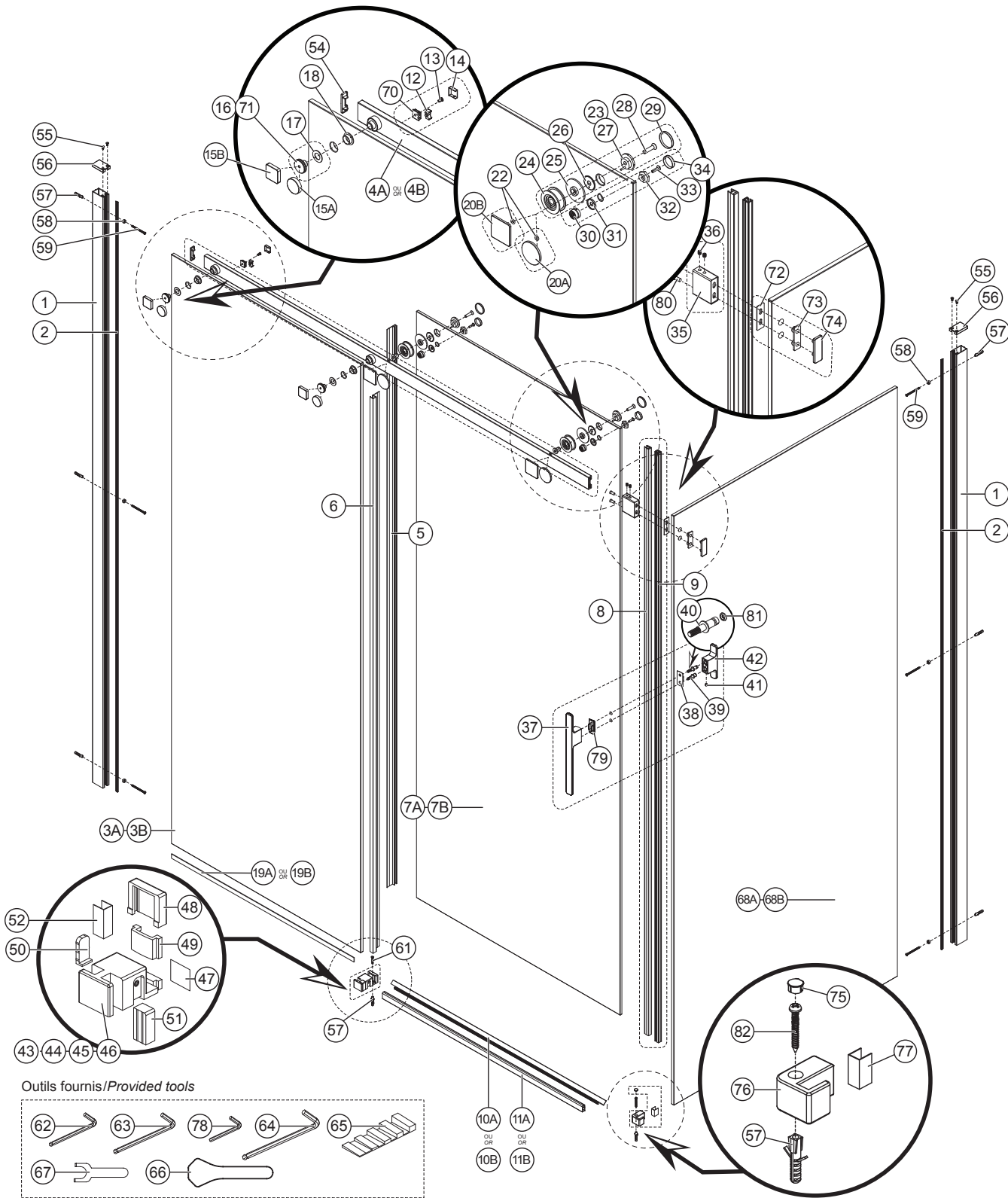
48" & 60"

INSTALLATION EN COIN / CORNER INSTALLATION

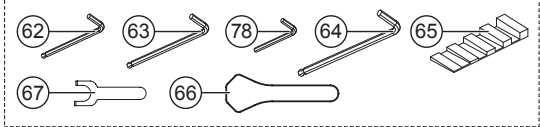
DR1789-XXX-XXX (48") OU/OR DR1790/DR1793-XXX-XXX (60") ET/AND DR1794-XXX-XXX (32") & DR1791-XXX-XXX (36")

Schéma des pièces

Parts Diagram



Outils fournis/Provided tools



INSTALLATION EN COIN/*CORNER INSTALLATION*

PORTE ALCÔVE/*ALCOVE DOOR* : DR1789-XXX-XXX (48") OU/OR DR1790/DR1793-XXX-XXX (60")

Liste des pièces

Parts List

Sous-Assemblage Sub-assembly	#	Numéro de pièce Part Number		Description	Qté totale Total qty
COMPOSANTES COMMUNES / UNIVERSAL COMPONENTS					
	1	105540-XXX	-	Montant mural / <i>Wall jamb</i> 1957mm (77")	1
	2	105720-160	-	Joint de serrage en PVC / <i>PVC spline</i> 1960mm (77-1/8")	1 ***
	5	105543	-	Déflecteur vertical d'eau à ailette flexible pour panneau mobile / <i>Vertical water deflector with soft fin for mobile panel</i> 1848mm (72-3/4")	1
	6	105544	-	Déflecteur vertical d'eau à ailette flexible pour panneau fixe / <i>Vertical water deflector with soft fin for fixed panel</i> 1837mm (72-3/8")	1
	-	Ensemble des scellants verticaux de PVC avec aimant / <i>PVC vertical seal with magnet kit</i>			1 ***
	8	105239	104828	Scellant vertical de PVC avec aimant / <i>PVC vertical seal with magnet</i> 1943mm (76-1/2")	1 ***
	9	105239-160	104829	Scellant vertical de PVC avec aimant et ruban autocollant / <i>PVC vertical seal with magnet and double face tape</i> 1950mm (76-3/4")	1 ***
	-	Emballage sous-vide de poignées / <i>Handles blister pack</i>			1
105575-XXX	37	105576-XXX	-	Poignée extérieure / <i>External handle</i>	1
	79	105714-160	-	Coussin extérieur de protection pour poignée / <i>External handle protective pad</i>	1 ***
	38	105577-160	-	Coussin intérieur de protection pour poignée / <i>Internal handle protective pad</i>	1 ***
	39	105578	-	Vis du bas pour poignée M6 x 30 mm à fente / <i>Slotted head M6 x 30 mm bottom screw for Handle</i>	1
	-	Ensemble de roulette en nylon et roulement à billes / <i>Nylon roller and bearing assembly</i>			1
	40	105715	105579	Vis du haut pour poignée M6 x 36 mm à fente / <i>Slotted head M6 x 36 mm top screw for Handle</i>	1
	81	105580	-	Joint torique pour vis de poignée / <i>Handle screw O-ring</i>	1
	41	101386	-	Vis de pression M5 x 8mm / <i>M5 x 8mm inner pointed Set screw</i>	1 ***
	42	105581-XXX	-	Poignée intérieure / <i>Internal handle</i>	1
	-	Emballage sous-vide de quincaillerie / <i>Hardware blister pack</i>			1
-	Ensemble de capuchons ronds / <i>Round-caps kit</i>			2	
-	Assemblage capuchon rond de la roulette et joint torique / <i>Roller round decorative cap and O-ring assembly</i>			1	
20A	105618-XXX	105716-XXX	104871-XXX	Capuchon rond de la roulette / <i>Roller round decorative cap</i>	1
22	-	-	104935	Joint torique de roulette / <i>Roller O-ring</i>	1
15A	-	105586-XXX	-	Capuchon rond du support de rail / <i>Rail support round decorative cap</i>	1
-	Ensemble de capuchons carrés / <i>Square-caps kit</i>			2	
-	Assemblage capuchon carré de la roulette et joint torique / <i>Roller Square decorative cap and O-ring assembly</i>			1	
20B	105619-XXX	105717-XXX	105582-XXX	Capuchon carré de la roulette / <i>Roller square decorative cap</i>	1
22	-	-	104935	Joint torique de roulette / <i>Roller O-ring</i>	1
15B	-	105587-XXX	-	Capuchon carré du support de rail / <i>Rail support square decorative cap</i>	1
-	Ensemble de roulette en nylon et roulement à billes sans cap / <i>No-cap Nylon roller and bearing assembly</i>			2	
-	Assemblage Bague à cam de la roulette et tige / <i>Roller cam bushing and pin assembly</i>			1 ***	
27	105649-XXX	105718	104875	Bague à cam de la roulette / <i>Roller cam bushing</i>	1 ***
23	-	105718-160	104875-160	Tige / <i>Pin</i>	1
24	-	104872-XXX	-	Roulettes en nylon et roulement à billes / <i>Nylon roller and bearing</i>	1
25	-	104873-XXX	-	Capuchon intérieur rond de la roulette / <i>Round roller interior decorative cap</i>	1
26	-	104874	-	Tampon de protection en PVC avec trou / <i>PVC protective pad with hole through</i>	1
28	-	104876	-	Vis M6 x 25mm pour roulette / <i>M6 x 25mm screw for Roller</i>	1
29	-	104877-XXX	-	Capuchon intérieur du support de rail / <i>Rail support interior decorative cap</i>	1
-	Ensemble de la butée de roulette / <i>Roller stopper assembly</i>			2	
30	105584-XXX	104880	-	Butée de roulette / <i>Roller stopper</i>	1 ***
31	-	104880-160	-	Protection de butée de roulette / <i>Roller stopper protective pad</i>	1
32	-	104881	-	Bague de serrage de la butée de roulette / <i>Roller stopper locking bushing</i>	1 ***
33	-	104881-160	-	-	-
33	-	105583-XXX	-	Vis M4 x 16mm à tête Philips pour butée de roulette de verre 8mm / <i>M4 x 16mm Philips head screw for roller stopper of 8mm glass</i>	1
34	-	104883-XXX	-	Capuchon de la butée de roulette / <i>Roller stopper decorative cap</i>	1
-	Ensemble de connecteur du rail / <i>Rail connector sleeve assembly</i>			1	
35	104884-XXX	104885-XXX	-	Connecteur du rail / <i>Rail connector</i>	1
36	-	101387	-	Vis de pression M6 x 6mm / <i>M6 x 6mm inner pointed Set screw</i>	2 ***
-	Assemblage du guide de bas de porte / <i>Bottom guide assembly</i>			1	
-	Assemblage bâti du guide de bas de porte / <i>Bottom guide body assembly</i>			1	
43	105585-XXX	105590-XXX	-	Bâti du guide de bas pour panneau fixe de 10mm / <i>Bottom guide body for 10mm fixed panel</i>	1
44	-	105591	-	Bloc anti-frottement du guide de bas de porte / <i>Bottom guide sliding block</i>	1 ***
45	-	105591-160	-	-	-
45	-	104112	-	Ressort du guide de bas de porte / <i>Bottom guide de spring</i>	1
46	-	100212	-	Vis de pression M5 x 5mm pointu SS / <i>Set screw M5 x 5mm tip SS</i>	2 ***
-	Ensemble de capuchon décoratif interne du guide de bas de porte / <i>Bottom guide internal decorative cap</i>			1	
50	105588-XXX	104107-XXX	-	Capuchon décoratif interne du guide de bas de porte / <i>Bottom guide internal decorative cap</i>	1
51	-	105592-XXX	-	Capuchon décoratif externe du guide de bas 10mm / <i>10mm Bottom guide external decorative cap</i>	1
52	-	105593	-	Tampon de protection pour verre 10mm / <i>Protective pad for 10mm glass</i>	1

INSTALLATION EN COIN/*CORNER INSTALLATION*

PORTE ALCÔVE/*ALCOVE DOOR* : DR1789-XXX-XXX (48") OU/OR DR1790/DR1793-XXX-XXX (60")

Liste des pièces

Parts List

Sous-Assemblage <i>Sub-assembly</i>	#	Numéro de pièce <i>Part Number</i>		Description	Qté totale <i>Total qty</i>
-	-	-	-	Assemblage du bloc mobile interne du guide de bas de porte / <i>Bottom guide assembly of mobile block</i>	1
48	-	104822-XXX	104821-XXX	Bloc central interne du guide de bas de porte / <i>Bottom guide mobile internal central block</i>	1
49	-	104109	104109-160	Bloc anti-frottement interne du guide de bas de porte / <i>Bottom guide sliding internal block</i>	1 ***
47	-	104239	-	Espaceur pour installation du guide de bas de porte / <i>Bottom guide installation spacer</i>	1
-	-	-	-	Ensemble de clé allen 2, 2.5, 3, 4 / <i>Allen keys kit 2, 2.5, 3, 4</i>	1
78	-	105015	-	Clé hexagonale Hex 2mm à rotule / <i>Allen Key ball-point Hex 2mm</i>	1
62	-	104889	-	Clé hexagonale Hex 2,5mm à rotule pour vis ST4 / <i>Allen Key ball-point Hex 2,5mm for ST4 Screw</i>	1
63	-	104890	-	Clé hexagonale Hex 3mm à rotule pour vis M6 / <i>Allen Key ball-point Hex 3mm for M6 Screw</i>	1
64	-	104891	-	Clé hexagonale Hex 4mm à rotule pour vis M5 et M6 / <i>Allen Key ball-point Hex 4mm for M5 et M6 Screw</i>	1
-	-	-	-	Ensemble de vis de montage / <i>Mounting screws kit</i>	1 ***
59	-	104121	-	Vis à métal quadrex - tête cylindrique / <i>Metal screw quadrex - pan head ST4 x 50mm (2")</i>	3
60	-	102750	-	Vis à métal quadrex - tête plate / <i>Metal screw quadrex - flat head ST5 x 40mm (2")</i>	2
61	-	100634	-	Vis à métal quadrex / <i>Metal screw quadrex ST4 x 25mm (1")</i>	1
55	-	105721	-	Vis ST4 x 10mm pour capuchon de montant mural / <i>ST4 x 10mm screw for wall jamb cap</i>	2 ***
-	-	105721-160	-	-	-
53	-	104118-XXX	-	Capuchon de finition du seuil / <i>End sill decorative cap</i>	1
56	-	105595-XXX	-	Capuchon de finition du montant mural 10mm / <i>10mm Wall jamb decorative cap</i>	1
57	-	102205	-	Cheville d'ancrage / <i>Wall anchor 6mm</i>	4
69	-	102749	-	Cheville d'ancrage / <i>Wall anchor 8mm</i>	2
58	-	104899	-	Espaceur pour vis du montant mural / <i>Wall jamb screw spacer</i>	3
65	-	104690	-	Bloc de mise à niveau / <i>Stair shim</i>	2
66	-	104119	-	Outil à joint de serrage/Spline tool	1
67	-	104901	-	Outil à roulettes excentriques / <i>Eccentric roller tool</i>	1
COMPOSANTES CONNEXES / RELATED COMPONENTS					
(48")	3A	105526-003	-	Panneau fixe 10mm / <i>10mm-Fixed panel 1952mm x 580mm (76-7/8" x 22-13/16")</i>	1
(60")	3B	105527-003	-	Panneau fixe 10mm / <i>10mm-Fixed panel 1952mm x 725mm (76-7/8" x 28-9/16")</i>	1
(48")	7A	105528-003	-	Panneau mobile 8mm / <i>8mm-Mobile panel 1943mm x 621mm (76-1/2" x 24-7/16")</i>	1
(60")	7B	105529-003	-	Panneau mobile 8mm / <i>8mm-Mobile panel 1943mm x 780mm (76-1/2" x 30-11/16")</i>	1
(48")	10A	105552	-	Déflecteur encliquable avec encoches pour le seuil / <i>Snap-in Notched PVC deflector for Sill 634mm (25")</i>	1
(60")	10B	105553	-	Déflecteur encliquable avec encoches pour le seuil / <i>Snap-in Notched PVC deflector for Sill 792mm (31-3/16")</i>	1
(48")	11A	104836-XXX	-	Seuil avec ruban autocollant pour déflecteur encliquable / <i>Sill with Double-faced Tape for Snap-in PVC Deflector 611mm (24-1/16")</i>	1
(60")	11B	104838-XXX	-	Seuil avec ruban autocollant pour déflecteur encliquable / <i>Sill with Double-faced Tape for Snap-in PVC Deflector 763mm (30")</i>	1
(48")-160	19A	105554-160	-	Bande noire en aluminium pour panneau fixe / <i>Fixed panel black aluminum plate 25 x 565mm (1 x 22 1/4")</i>	1
(60")-160	19B	105555-160	-	Bande noire en aluminium pour panneau fixe / <i>Fixed panel black aluminum plate 25 x 710mm (1 x 28")</i>	1
Ensemble du rail préassemblé avec supports et butoir / Pre-installed Rail with supports and bumper assembly					
4A	105557-XXX	-	-	Ensemble du rail préassemblé / <i>Pre-installed Rail Kit 1167mm (45 15/16")</i>	1
17	105565	-	-	Tampon de protection / <i>Protective pad</i>	2
18	105556	-	-	Tube de protection / <i>Protective sleeve</i>	2
54	105722-XXX	-	-	Capuchon de finition de la rail / <i>Rail decorative cap</i>	1
-	-	-	-	Ensemble de la bague de serrage du support de rail / <i>Rail support locking bushing assembly</i>	2
16	105562-XXX	105563-XXX	-	Bague de serrage du support de rail / <i>Rail support locking bushing</i>	1
71	105564	-	-	Joint torique rond en caoutchouc / <i>Rubber o-ring</i>	1
-	-	-	-	Ensemble du butoir / <i>Bumper assembly</i>	1
12	105569	-	-	Butoir / <i>Bumper</i>	1 ***
-	-	105569-160	-	-	-
70	105570	-	-	Bâti du butoir / <i>Bumper fixing body</i>	1 ***
-	-	105570-160	-	-	-
13	105571	-	-	Vis du butoir / <i>Bumper screw M4 x 8 mm</i>	1
14	105572-XXX	-	-	Capuchon du butoir / <i>Bumper decorative cap</i>	1
Ensemble du rail préassemblé avec supports et butoir / Pre-installed Rail with supports and bumper assembly					
4B	105558-XXX	-	-	Ensemble du rail préassemblé / <i>Pre-installed Rail Kit 1470mm (57 7/8")</i>	1
17	105565	-	-	Tampon de protection / <i>Protective pad</i>	2
18	105556	-	-	Tube de protection / <i>Protective sleeve</i>	2
54	105722-XXX	-	-	Capuchon de finition de la rail / <i>Rail decorative cap</i>	1
-	-	-	-	Ensemble de la bague de serrage du support de rail / <i>Rail support locking bushing assembly</i>	2
16	105562-XXX	105563-XXX	-	Bague de serrage du support de rail / <i>Rail support locking bushing</i>	1
71	105564	-	-	Joint torique rond en caoutchouc / <i>Rubber o-ring</i>	1
-	-	-	-	Ensemble du butoir / <i>Bumper assembly</i>	1
12	105569	-	-	Butoir / <i>Bumper</i>	1 ***
-	-	105569-160	-	-	-
70	105570	-	-	Bâti du butoir / <i>Bumper fixing body</i>	1 ***
-	-	105570-160	-	-	-
13	105571	-	-	Vis du butoir / <i>Bumper screw M4 x 8 mm</i>	1
14	105572-XXX	-	-	Capuchon du butoir / <i>Bumper decorative cap</i>	1

* XXX signifie que la couleur du fini ou le motif du verre doivent être spécifiés. / XXX means that the finish color or glass pattern must be specified.

** Pièce(s) préassemblée(s) en usine. / Factory installed part(s).

INSTALLATION EN COIN/*CORNER INSTALLATION*

PANNEAU RETOUR/*RETURN PANEL : DR1794-XXX-XXX (32") OU/OR DR1791-XXX-XXX (36")*

Liste des pièces

Parts List

Sous-Assemblage <i>Sub-assembly</i>	#	Numéro de pièce <i>Part Number</i>		Description	Qté totale <i>Total qty</i>
COMPOSANTES COMMUNES / UNIVERSAL COMPONENTS					
	1	105540-XXX	-	Montant mural / <i>Wall jamb 1957mm (77")</i>	1
	2	105720	-	Joint de serrage en PVC / <i>PVC spline 1960mm (77-1/8")</i>	1 ***
		105720-160	-		
				Emballage sous-vide de quincaillerie / <i>Hardware blister pack</i>	1
	-			Ensemble de connecteur du rail pour panneau de retour / <i>Return panel rail connector sleeve assembly</i>	1
	72	104887	-	Coussin de protection support de rail / <i>Rail support protective pad</i>	1 ***
		104887-160	-		
	73	104906	-	Coussin de protection d'ancrage de verre / <i>Glass anchor protective pad</i>	1 ***
		104906-160	-		
	74	104907-XXX	-	Ancrage de verre pour connecteur de rail / <i>Glass rail connector anchor</i>	1
	80	105594	-	Vis M5 x 14mm à tête Philips pour connecteur du rail pour panneau de retour / <i>M5 x 14mm Philips head screw for Return panel rail connector</i>	2
	-			Ensemble du support du panneau de retour / <i>Return panel support kit</i>	1
105600-XXX	75	104159-XXX	-	Capuchon décoratif du support panneau de retour / <i>Return panel support decorative cap</i>	1
	76	105597-XXX	-	Support du panneau de retour 10mm / <i>Return panel support 10mm</i>	1
	77	105598	-	Tampon de protection pour verre 10mm / <i>Protective pad for 10mm glass</i>	1
	-			Ensemble de vis de montage / <i>Mounting screws kit</i>	1 ***
	59	104121	-	Vis à métal quadrex - tête cylindrique / <i>Metal screw quadrex - pan head ST4 x 50mm (2")</i>	3
	82	100177	-	Vis à métal quadrex / <i>Metal screw quadrex ST4 x 35mm (1-3/8")</i>	1
	55	105721	-	Vis ST4 x 10mm pour capuchon de montant mural / <i>ST4 x 10mm screw for wall jamb cap</i>	2 ***
		105721-160	-		
	56	105595-XXX	-	Capuchon de finition du montant mural 10mm / <i>10mm Wall jamb decorative cap</i>	1
	57	102205	-	Cheville d'ancrage 6mm / <i>6mm Wall anchor</i>	4
58	104899	-	Espaceur pour vis du montant mural / <i>Wall jamb screw spacer</i>	3	
65	104690	-	Bloc de mise à niveau / <i>Stair shim</i>	2	
COMPOSANTES CONNEXES / RELATED COMPONENTS					
(32")	68A	105538-003	-	Panneau de retour 10mm / <i>10mm-Return panel 1952mm x 750mm (76-7/8" x 29-1/2")</i>	1
(36")	68B	105539-003	-	Panneau de retour 10mm / <i>10mm-Return panel 1952mm x 852mm (76-7/8" x 33-1/2")</i>	1

* XXX signifie que la couleur du fini ou le motif du verre doivent être spécifiés. / *XXX means that the finish color or glass pattern must be specified.*

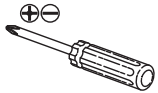
** Pièce(s) préassemblée(s) en usine. / *Factory installed part(s).*

*** Choisi selon le fini de votre produit. / *Accordingly to your product-code and color-finish.*

Outils et matériaux nécessaires/Necessary Tools and Materials



Perceuse électrique/
Electric drill



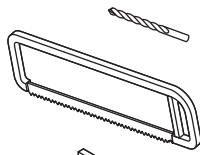
Tournevis/Screwdriver



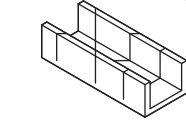
Crayon/Pencil



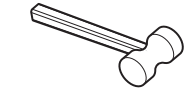
Ruban à mesurer/
Measuring tape



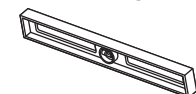
Mèches 6 mm (1/4") et/ou
3 mm (1/8")/ 6 mm (1/4")
or 3 mm (1/8") drill bits



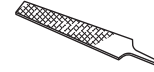
Boîte à onglet/Miter box



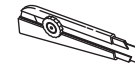
Maillet en caoutchouc/
Rubber Mallet



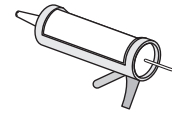
Niveau/Level



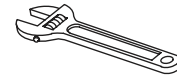
Lime à métal/File



Couteau utilitaire/
Utility knife



Calfeutrant clair
au silicone/Clear
silicone caulking



Clé à molette/
Adjustable wrench

Ouverture à droite/Right-opening

Ouverture à gauche/Left-opening

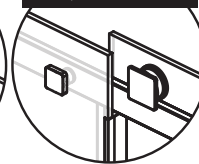


CHOIX DE STYLE :/ CHOICE OF STYLE:

FORME RONDE/
ROUND FORM



FORME CARRÉE/
SQUARE FORM



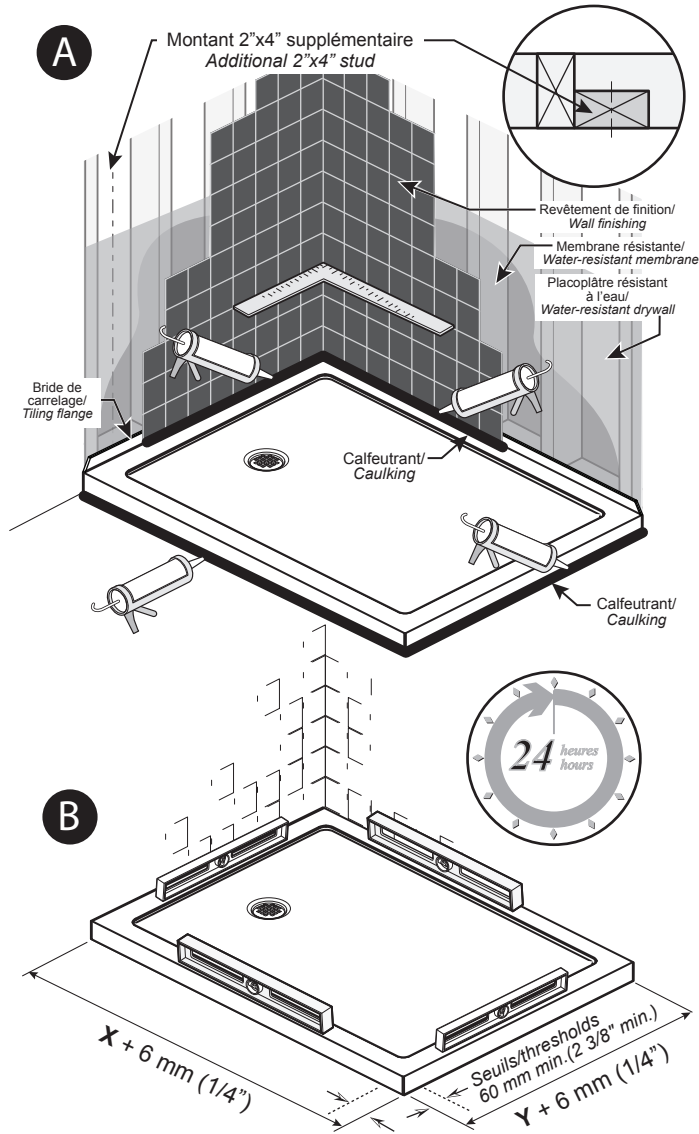
Ce modèle est utilisé dans ce guide pour illustrer l'installation./
In this guide, this model is used to demonstrate this installation.

INSTALLATION EN COIN / CORNER INSTALLATION

Étape/Step

1

Valider la conformité de l'emplacement
(Installateur qualifié, recommandé)/
Validate the installation conformity of the base
(Qualified installer is recommended)



Ajustement de la douche / Door adjustment

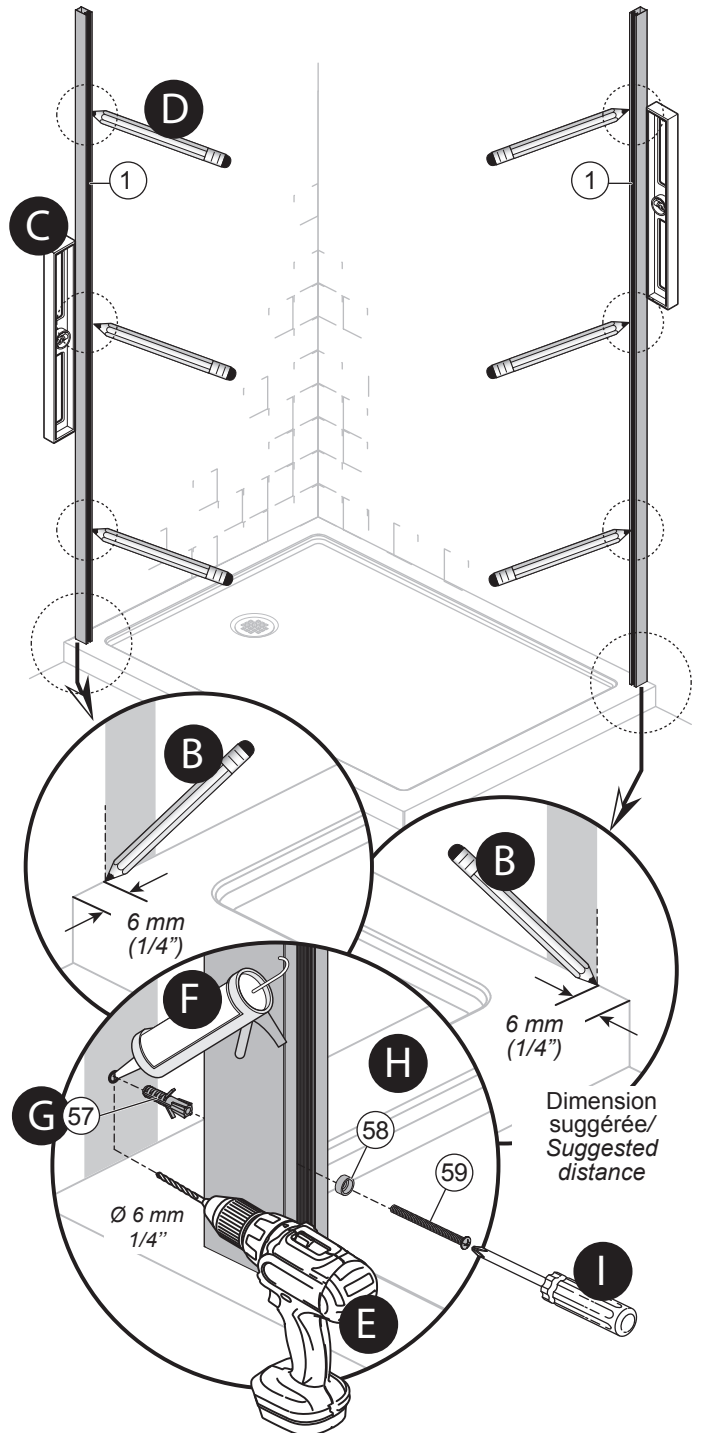
X	48"	1130 mm à/to 1219 mm (44 1/2" à/to 48")
	60"	1422 mm à/to 1524 mm (56" à/to 60")
Y	32"	767 mm à/to 787 mm (30 3/16" à/to 31")
	36"	869 mm à/to 889 mm (34 3/16" à/to 35")

Étape/Step

2

Installation des montants muraux /
Wall jamb installation

Installation à droite / Right installation



INSTALLATION EN COIN / CORNER INSTALLATION

Étape/Step

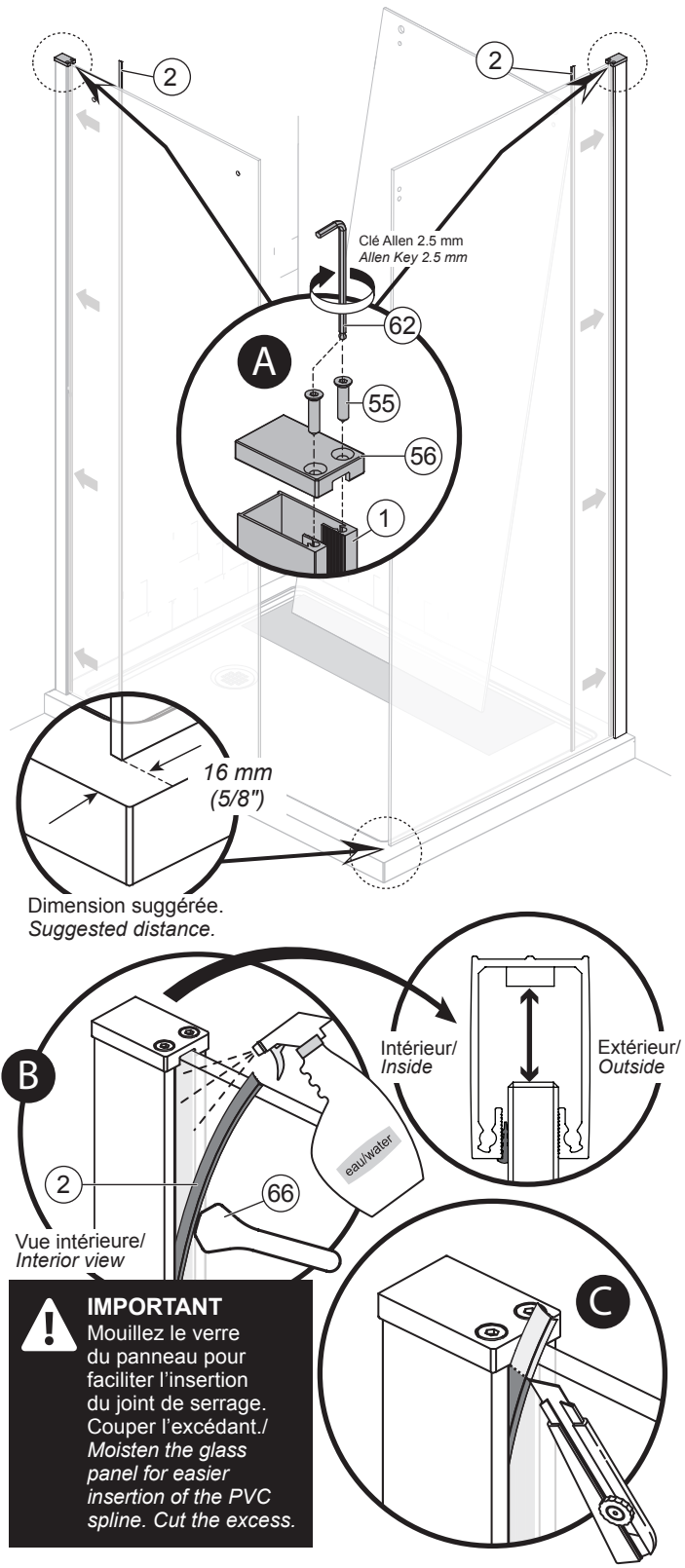
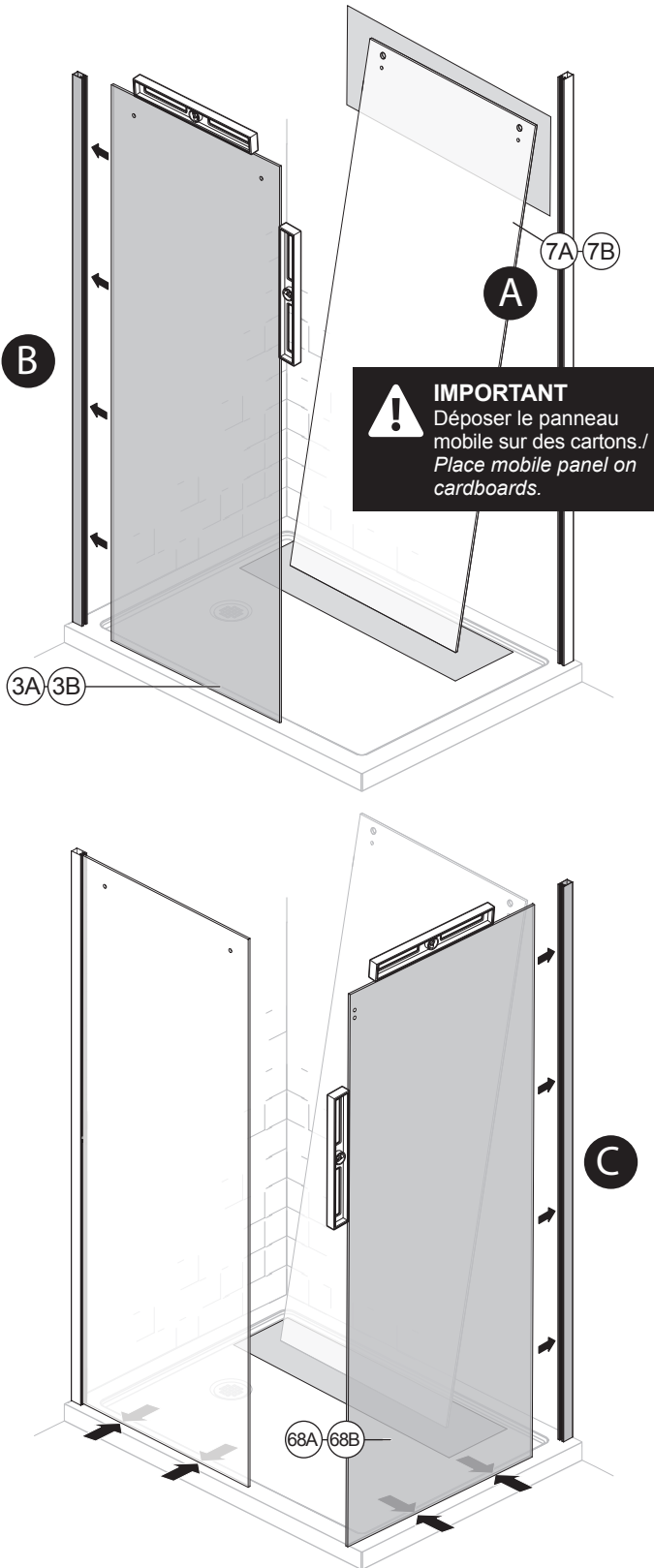
3

Installation du panneau fixe et du panneau de retour / Fixed and return panel installation

Étape/Step

4

Installation des capuchons et des joints de serrage en PVC / Caps and PVC splines installation

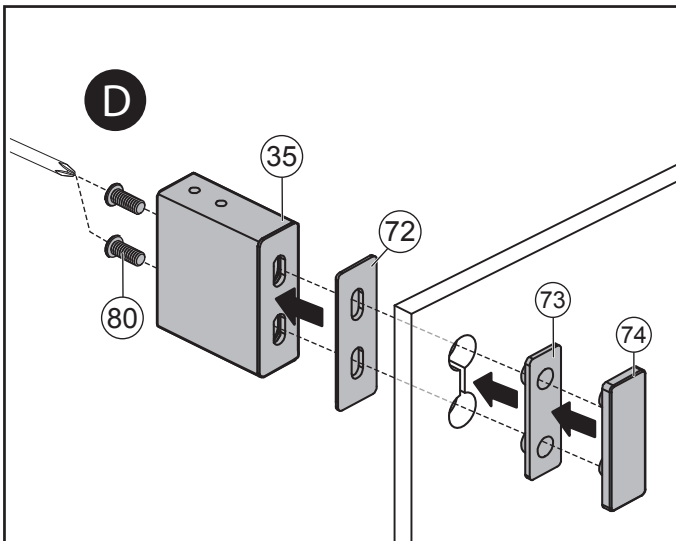
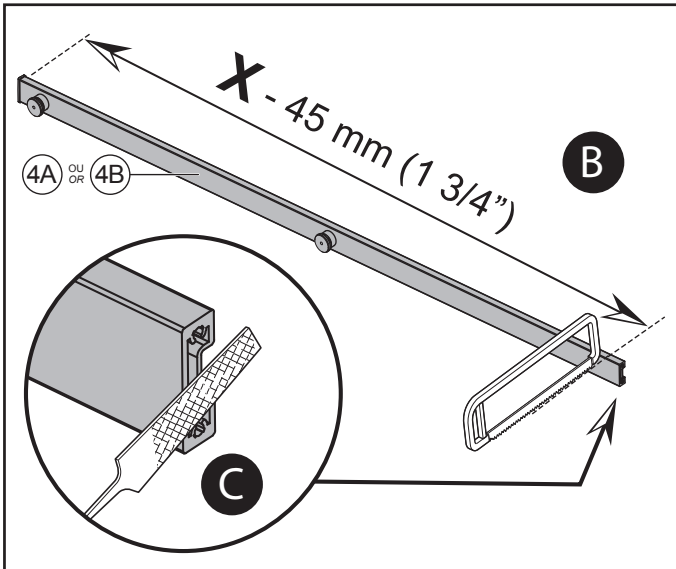
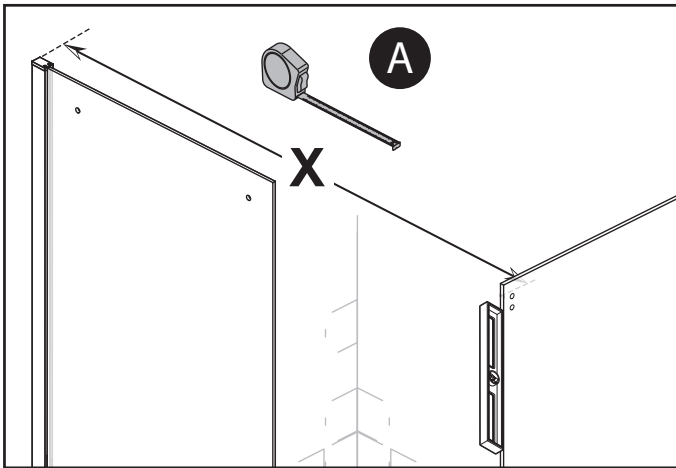


INSTALLATION EN COIN / CORNER INSTALLATION

Étape/Step

5

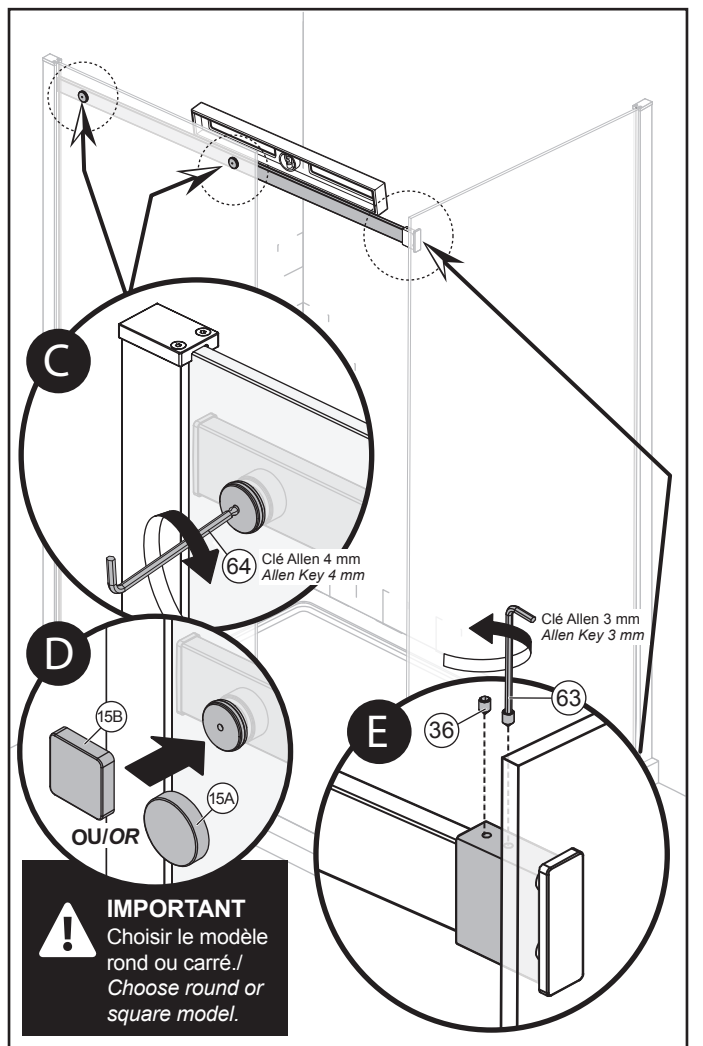
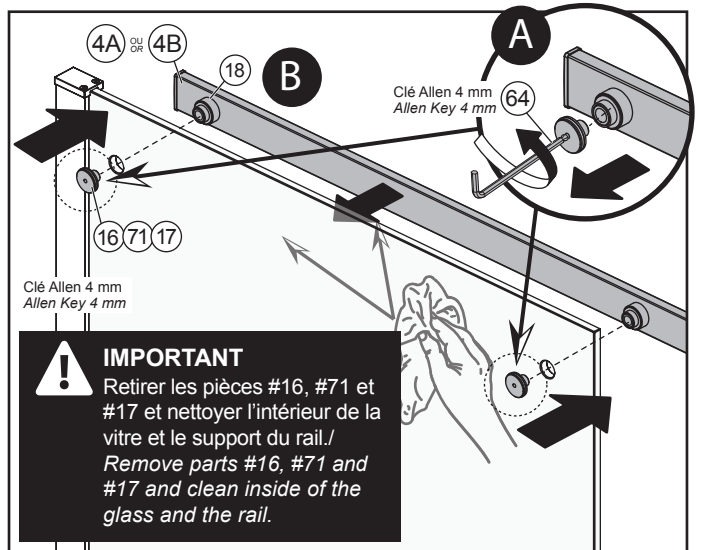
Préparation du rail / Rail preparation



Étape/Step

6

Installation du rail / Rail installation

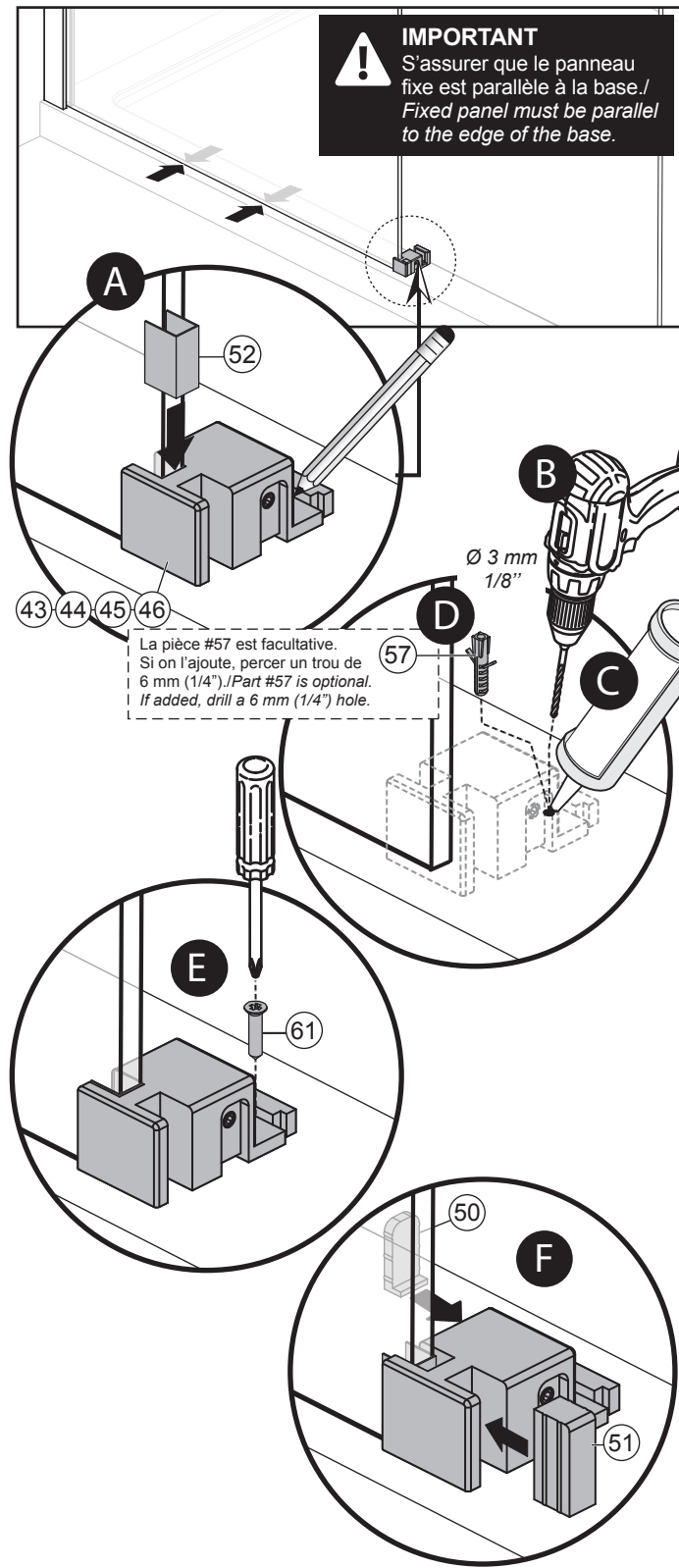


INSTALLATION EN COIN / CORNER INSTALLATION

Étape/Step

7

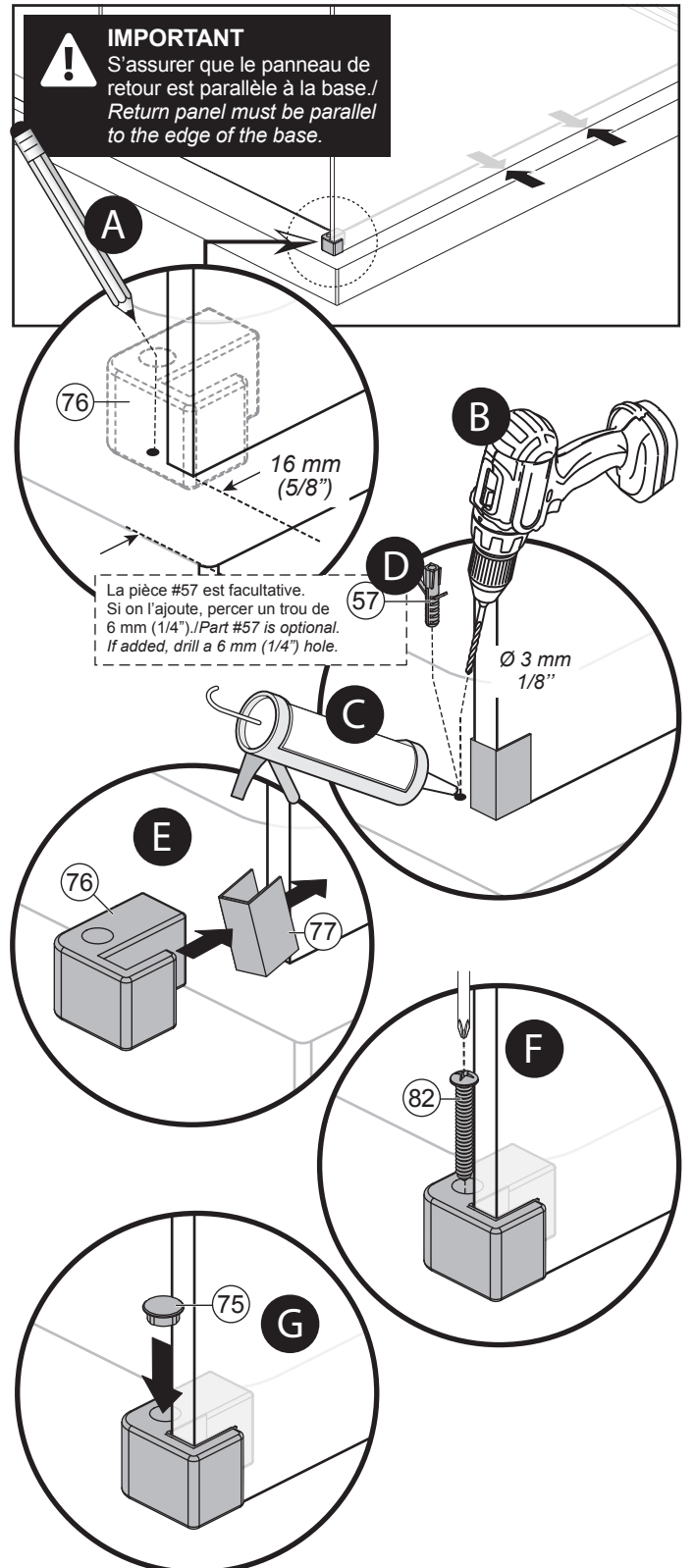
Installation du guide du bas Bottom guide installation



Étape/Step

8

Installation du support du panneau de retour/ Return panel support installation

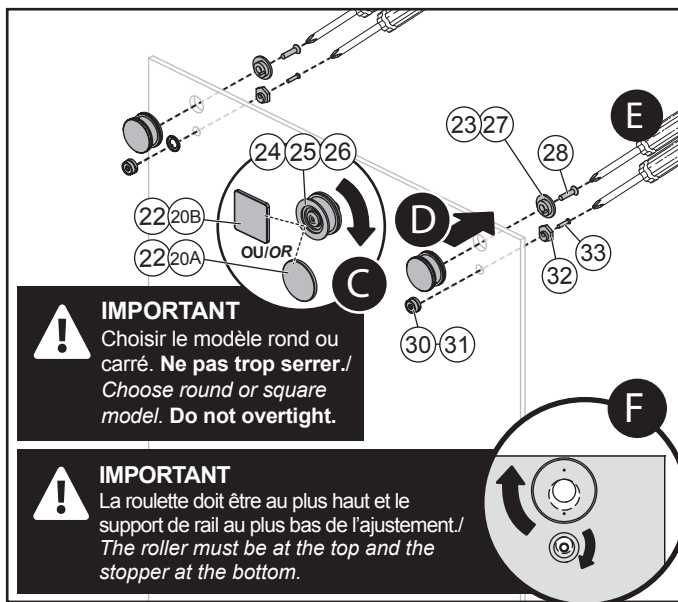
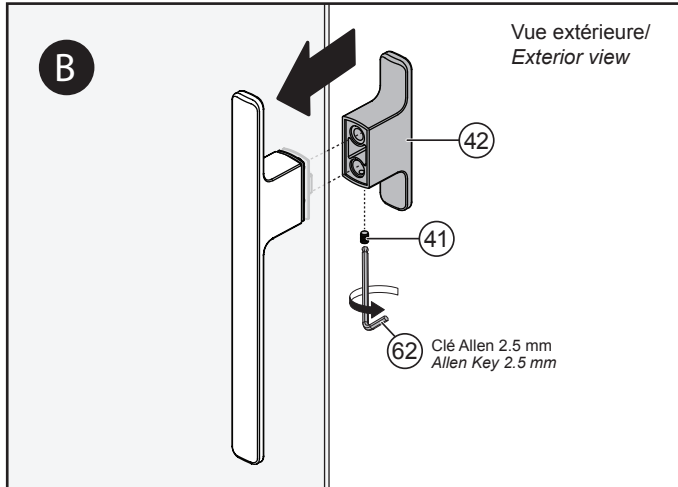
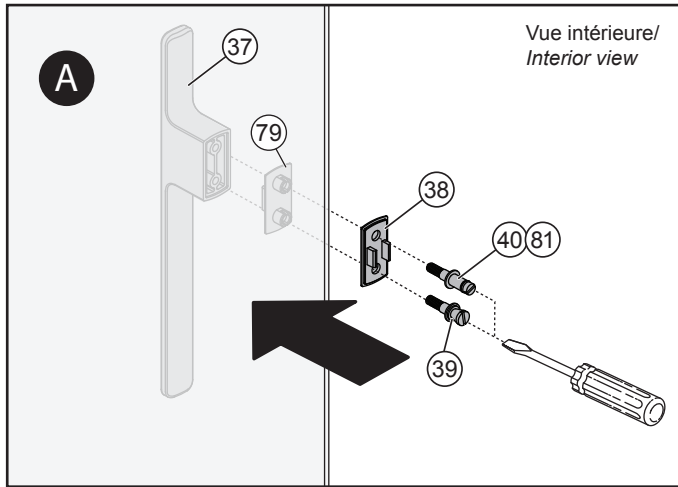


INSTALLATION EN COIN/CORNER INSTALLATION

Étape/Step

9

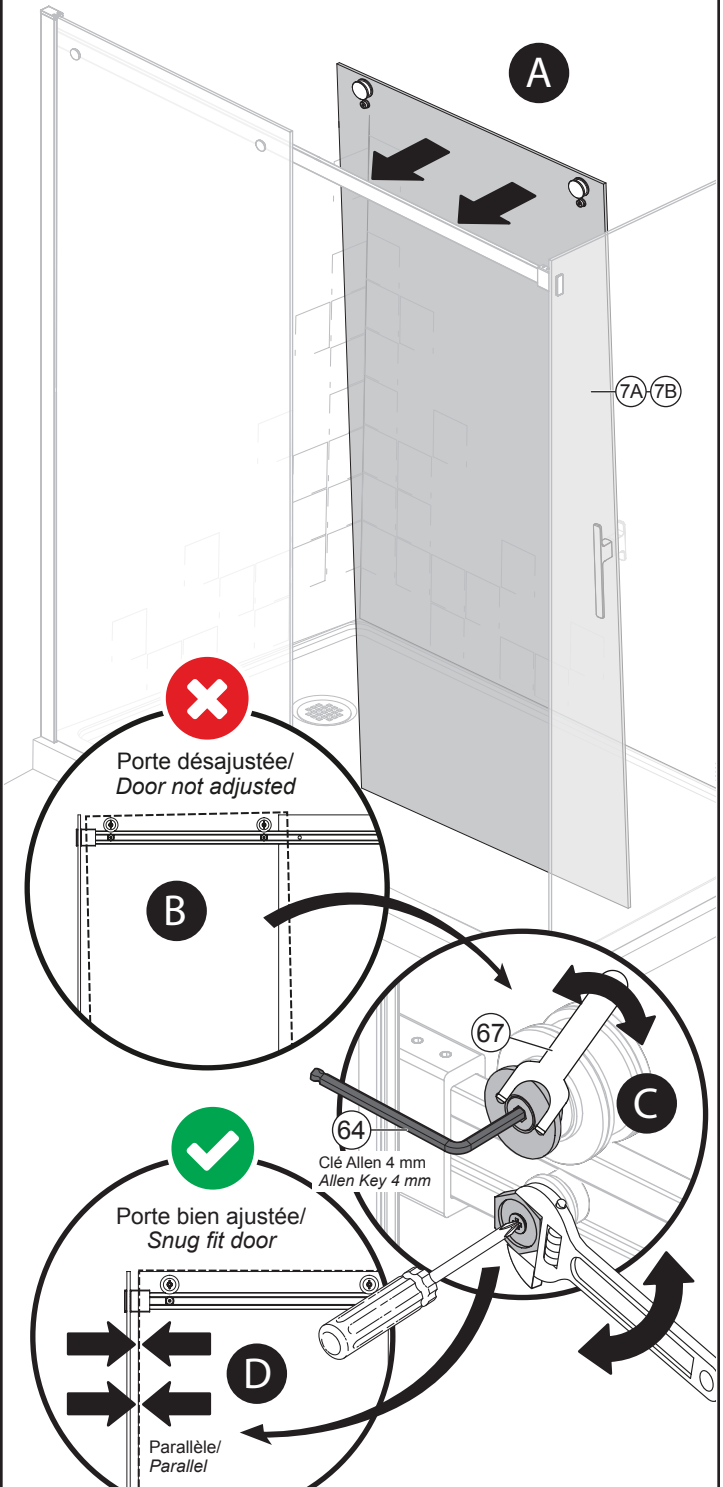
Assemblage des poignées et du panneau mobile/ Handles and mobile panel assembly



Étape/Step

10

Installation et ajustement du panneau mobile/ Mobile panel installation and adjustment

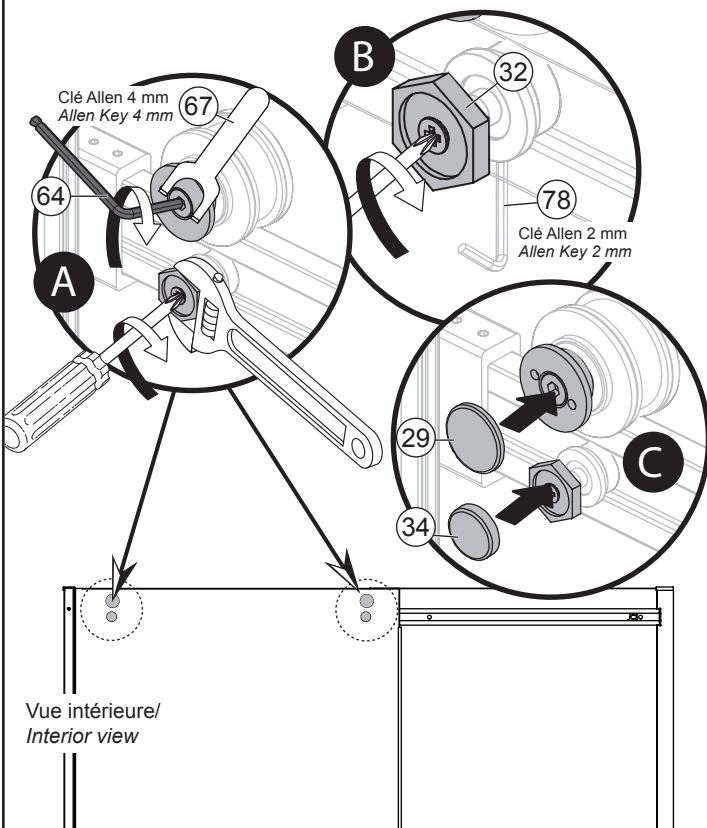


IMPORTANT
Faire les ajustements afin de s'assurer que le panneau mobile soit parallèle au panneau de retour./Make adjustments to ensure that the mobile panel is parallel to the return panel.

INSTALLATION EN COIN / CORNER INSTALLATION

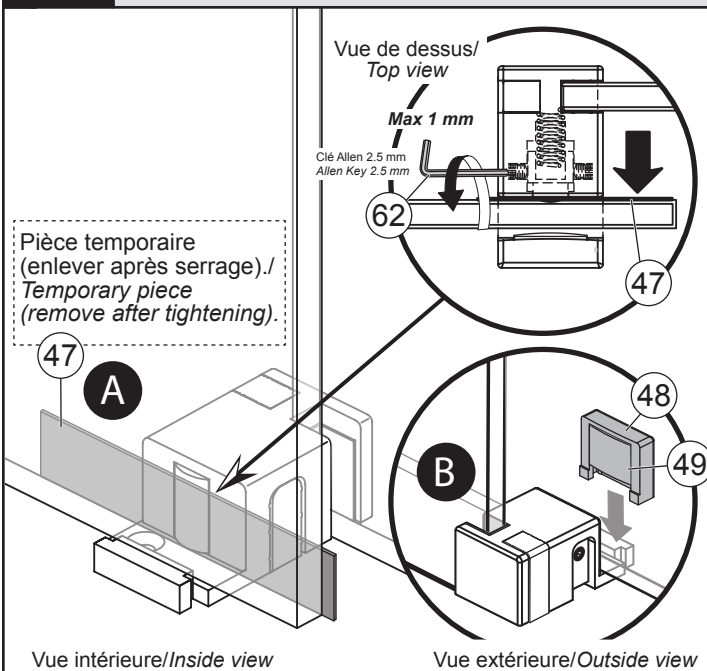
Étape/Step
11

Sécurisation du panneau mobile / Securing the mobile panel



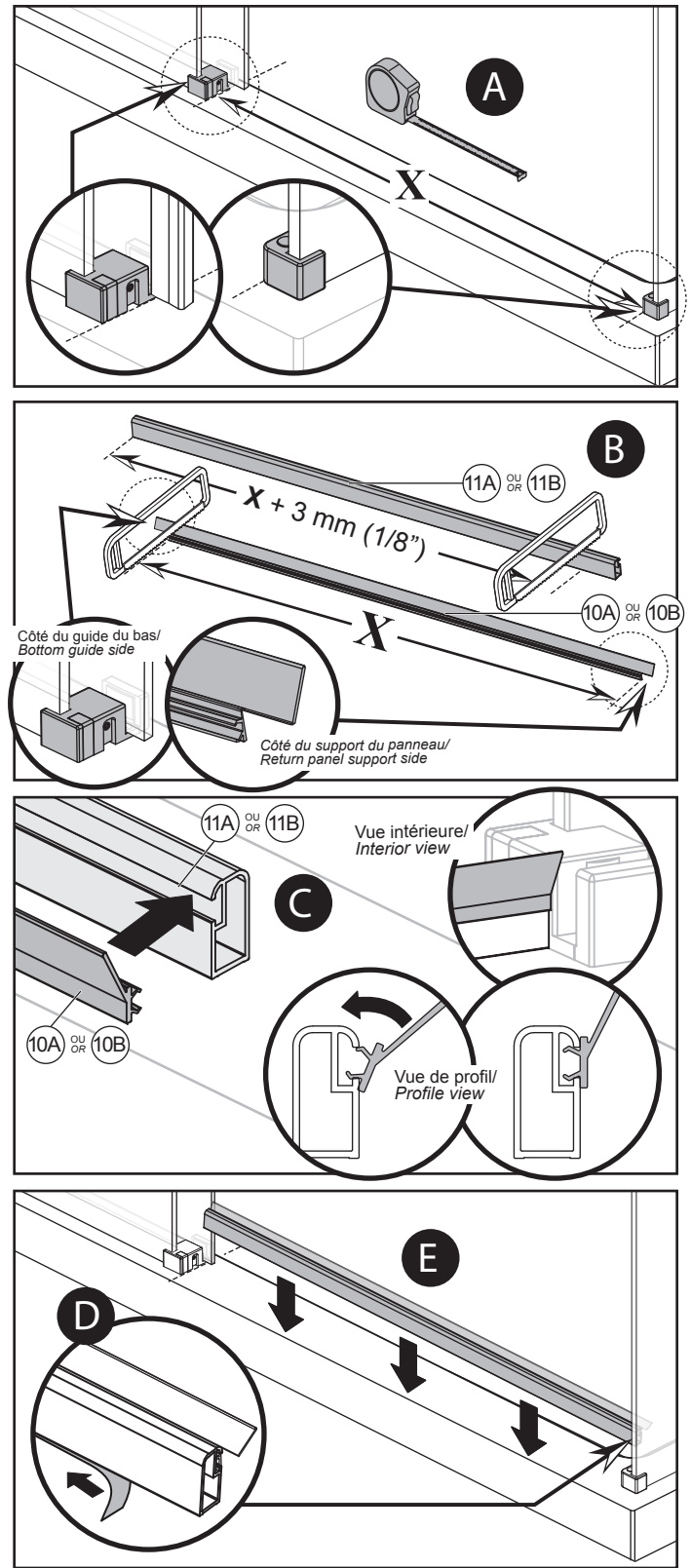
Étape/Step
12

Compléter l'installation du guide du bas / Complete installation of the bottom guide



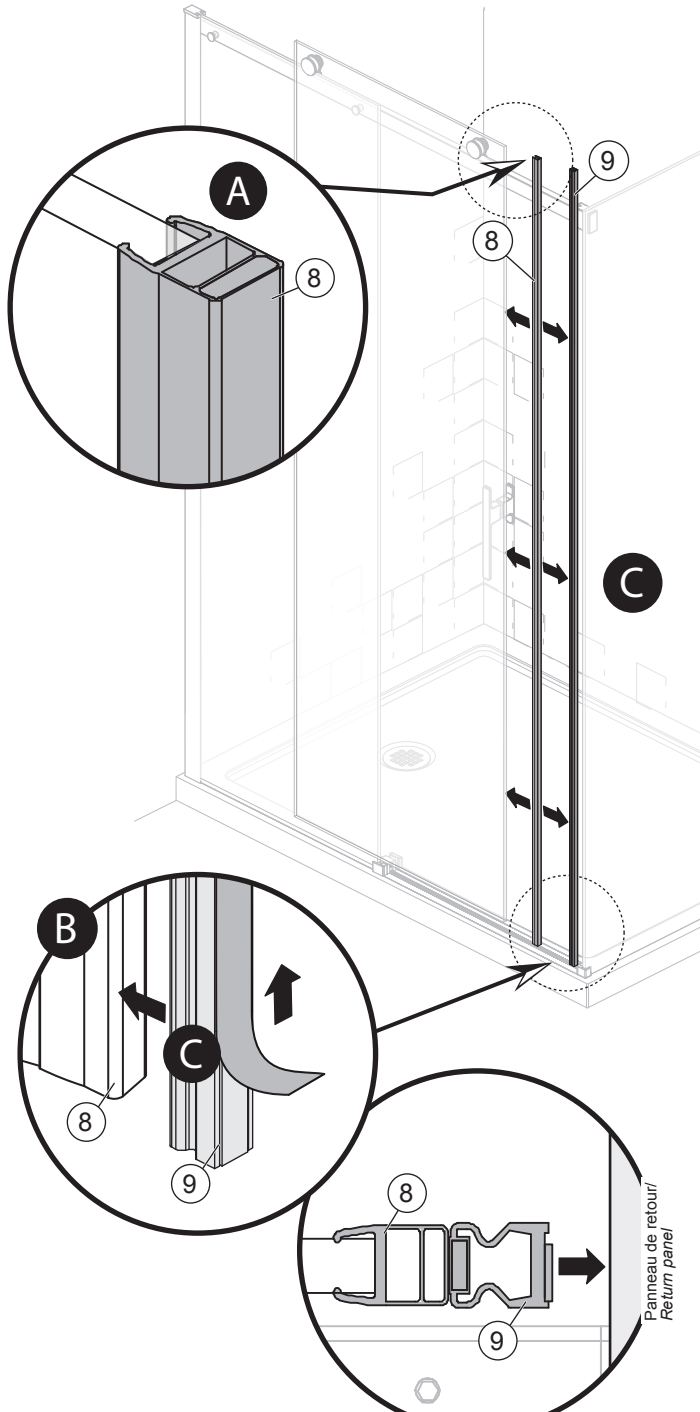
Étape/Step
13

Installation du seuil / Sill installation



INSTALLATION EN COIN / CORNER INSTALLATION

Étape/Step 14 Installation des scellants verticaux avec aimant / PVC vertical seals with magnet installation



! IMPORTANT
Aligner l'aimant autocollant (#9) en haut avec le PVC aimanté (#8). Retirer le ruban double face. Fermer la porte et exercer une pression.
First, install the PVC (#8) onto the mobile panel. Place the PVC (#9) onto the PVC on the door. Remove protective strip. Close door and apply pressure.

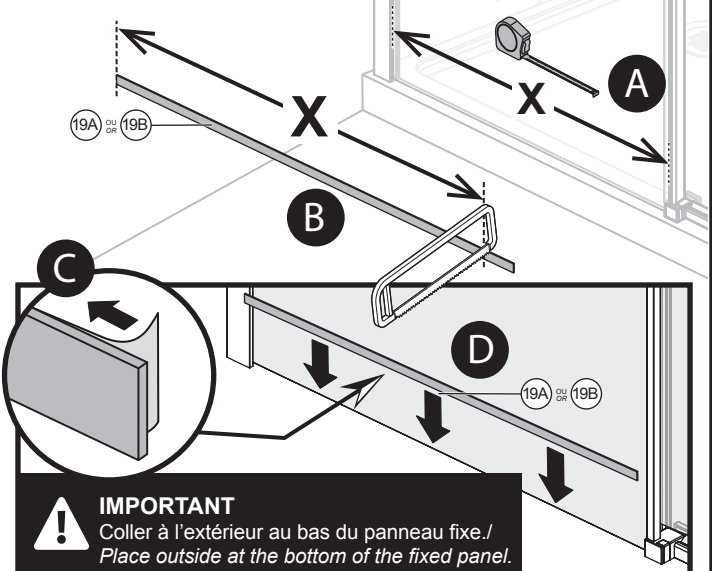
Étape/Step 15 Installation des déflecteurs verticaux / Vertical deflectors installation



! IMPORTANT
Aligner avec le bas des panneaux. / Align with the bottom panels.

Étape/Step 16 Installation de la bande noire en aluminium pour panneau fixe / Fixed panel black aluminium plate installation

Pour la porte en fini noir (-160). / Only to the door in Black finish (-160).

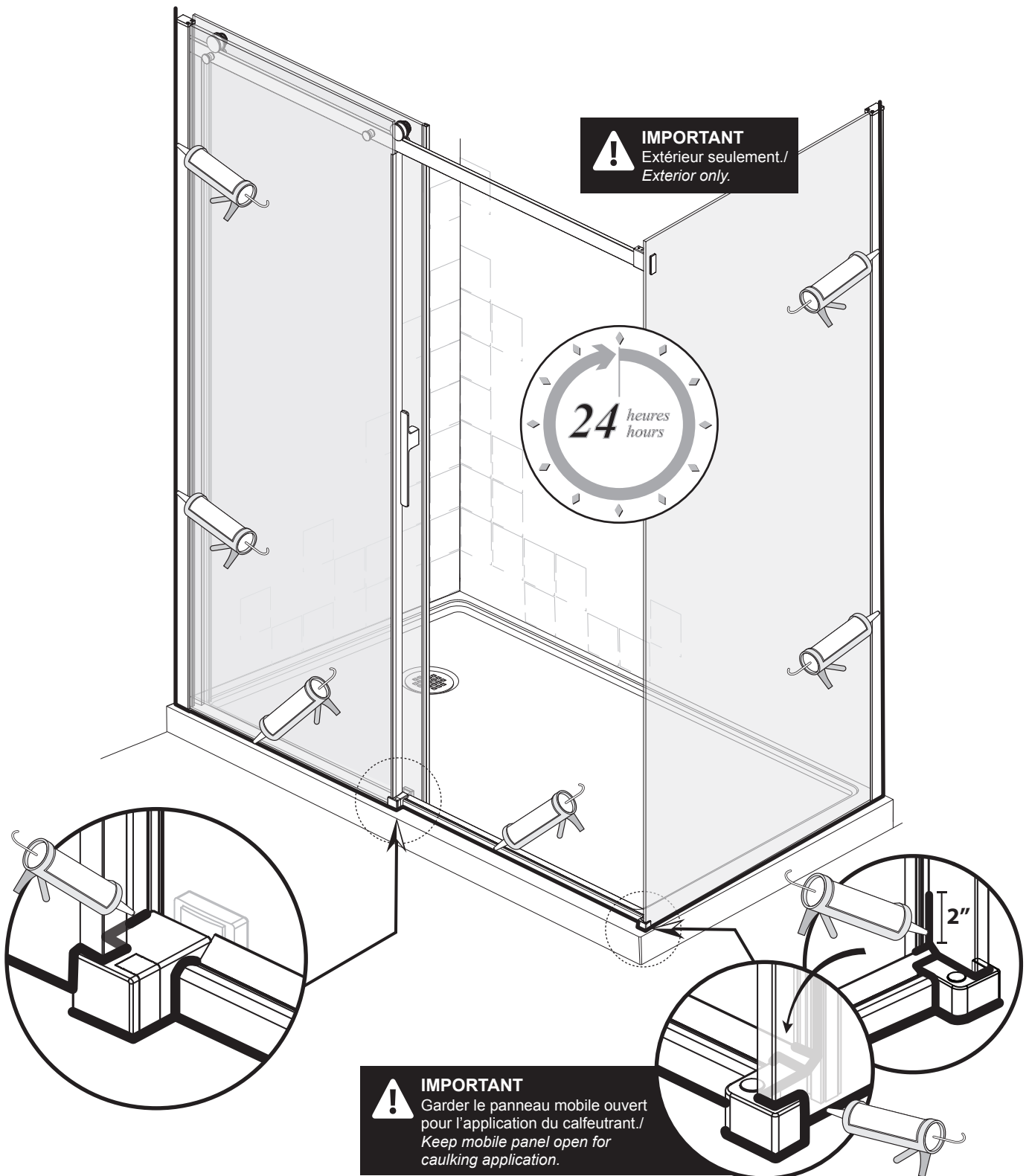


! IMPORTANT
Coller à l'extérieur au bas du panneau fixe. / Place outside at the bottom of the fixed panel.

INSTALLATION EN COIN / CORNER INSTALLATION

Étape/Step
17

Application du calfeutrant/ Caulking



Entretien et nettoyage

Pour éviter les bris et vous assurer d'un fonctionnement optimal, il est nécessaire de suivre ces recommandations lors de l'entretien de votre produit Kalia. Les dommages par un traitement inapproprié ne sont pas couverts par la garantie Kalia.

- Rincer à l'eau propre et essuyer avec un chiffon de coton doux, une éponge ou une raclette après chaque utilisation. Ne jamais utiliser de matériel abrasif tel que brosse ou éponge à récurer pour nettoyer les surfaces.
- Pour les souillures tenaces, utiliser un détergent liquide doux tel que le liquide à vaisselle et de l'eau chaude. Ne pas utiliser de nettoyant abrasif et acide.
- Lire attentivement l'étiquette du produit de nettoyage afin de vérifier qu'il soit adéquat. Toujours essayer la solution de nettoyage sur une surface moins apparente avant de l'appliquer sur la totalité de la surface.
- Rincer complètement avec de l'eau immédiatement après l'application du nettoyant.
- Un nettoyage régulier prévient l'accumulation de saleté et souillures tenaces.

Maintenance and Cleaning

To avoid damage and optimize your product, you must follow the below recommendations when maintaining your Kalia product. Damages resulting from inappropriate handling are not covered by the Kalia warranty.

- *Rinse with clean water and dry with a soft cotton cloth, sponge or a squeegee after each use. Do not use anything abrasive such as a scouring brush or sponge to clean the surfaces.*
- *For tough stains, use a gentle liquid detergent such as dish soap and hot water. Do not use an abrasive and acidic cleaners.*
- *Carefully read the label on the cleaning product to make sure it is safe and appropriate. Always try the cleaning solution on a less visible surface before applying it to the rest.*
- *Completely rinse with water immediately after applying the cleaner.*
- *Regular cleaning prevents the accumulation of dirt and tough stains.*



Garantie

GARANTIE LIMITÉE

Kalia inc. offre la garantie limitée expresse suivante sur ses produits. Cette garantie s'adresse uniquement au propriétaire/utilisateur original pour un usage personnel domestique et elle débute à la date d'achat du produit. La garantie n'est pas transférable au propriétaire subséquent. Des restrictions additionnelles s'appliquent aux utilisations commerciales.

GARANTIE 10 ANS LIMITÉE POUR LES PORTES DE DOUCHE KALIA

Kalia inc. garantit pour 10 ans ses portes de douches contre tout défaut de matériel ou de fabrication dans des conditions normales d'utilisation et d'entretien tant et aussi longtemps que l'acheteur/propriétaire possède sa résidence.

Kalia inc. procédera, à sa discrétion, à la réparation ou au remplacement de pièces, ou de produits trouvés défectueux pour un usage domestique normal pour lequel il a été conçu.

La présente garantie exclut tout dommage causé en tout ou en partie par des erreurs d'installation, abus d'usage, utilisation non-conforme, négligence, accident, entretien non-conforme, produits abrasifs.

Kalia inc. n'est aucunement responsable pour tous frais de main-d'œuvre ou tous autres frais reliés à l'installation d'un produit, sa réparation ou son remplacement ainsi que pour tout dommage ou incident, dépense, perte directe ou indirecte.

Dans tous les cas, Kalia inc., ne peut être tenue responsable de tout montant excédant le prix d'achat du produit qui a été déboursé par le propriétaire/utilisateur, l'entrepreneur ou le constructeur.

RESTRICTIONS COMMERCIALES

En plus des conditions et restrictions mentionnées ci-dessus, la période de garantie relative à tout produit installé dans le cadre d'une application commerciale est de un (1) an à compter de la date d'achat originale par le propriétaire/utilisateur, l'entrepreneur ou le constructeur auprès d'un détaillant autorisé. Si le produit est utilisé en étalage, la période de garantie est d'un (1) an.

SERVICE

Pour se prévaloir du service en vertu de la présente garantie, veuillez communiquer avec Kalia inc., soit par l'entremise de votre détaillant ou encore directement à nos bureaux à 1 877 GO-KALIA (1 877 465-2542) ou en écrivant à : service@KaliaStyle.com ou à : Kalia inc., Service à la clientèle, 1355, 2^e Rue, Sainte-Marie (Québec) Canada G6E 1G9. Assurez-vous de pouvoir fournir toute l'information nécessaire concernant votre demande soit : description du problème et du produit, numéro de modèle, la couleur, le numéro de série, le fini, la date de l'achat, le nom du détaillant en plus de votre facture originale. Pour toute autre information ou pour connaître un réparateur près de chez vous, n'hésitez pas à nous contacter.

CETTE GARANTIE EST OFFERTE EXCLUSIVEMENT EN LIEU ET PLACE DE TOUTE AUTRE GARANTIE, Y COMPRIS LES GARANTIES DE QUALITÉ MARCHANDE OU D'APTITUDE DE PRODUIT POUR UNE APPLICATION PARTICULIÈRE.

Ceci est la garantie originale écrite de Kalia inc.

Warranty

LIMITED WARRANTY

Kalia Inc. offers the following express limited warranty on its products. This warranty extend only to the original owner/end-user for personal household use and are effective as of the date of purchase. The warranty is not transferable to subsequent owners. Additional limitations may apply for commercial use.

10 YEAR LIMITED WARRANTY ON KALIA SHOWER DOORS

Kalia Inc. guarantees all aspects of its shower doors to be free of defects in material and workmanship for normal residential use for as long as the original consumer-purchaser owns his or her home. If a defect is found during normal residential use, Kalia Inc. may, at its sole discretion, elect to repair or provide a replacement part or product.

Damage to a product caused by accident, misuse, or abuse is not covered under this warranty. Improper care and cleaning shall have the effect of rendering this warranty void. Kalia Inc. is not responsible for labor, installation or other incidental or consequential expenses. Under no circumstances shall the liability of Kalia Inc. exceed the purchase price paid for a shower door by the owner/end-user, contractor or builder.

COMMERCIAL LIMITATIONS

In addition to the previously mentioned conditions and limitations, the warranty period for products installed for commercial applications, or used in commercial ventures, shall cover a period of one (1) year from the initial date of purchase by the owner/end-user, contractor or builder from an authorized dealer. If the product is sold by Kalia Inc. as a display item, a one (1) year warranty applies.

WARRANTY SERVICE

If you wish to make a claim under this warranty, you may contact Kalia through your Dealer or directly at 1-877-GO-KALIA (1-877-465-2542) or again by writing to: service@KaliaStyle.com or to: Kalia Inc., Attn: Customer Service Dept., 1355 2nd Street, Sainte-Marie (Québec) G6E 1G9 Canada. Be sure to provide all pertinent information related to your claim, including a complete description of the problem you are experiencing, the product name, product model number, color, finish, and finally the date and the location where the product was purchased. Also include the product's serial number or original receipt. For more information or to obtain the name and address of the service and repair centre nearest you, call 1-877-GO-KALIA.

EXCEPT AS SET FORTH HEREIN, KALIA INC. PROVIDES NO OTHER WARRANTIES, EITHER EXPRESS OR IMPLIED, INCLUDING IMPLIED WARRANTIES OF FITNESS AND MERCHANTABILITY FOR A PARTICULAR PURPOSE OR COMPLIANCE WITH ANY CODE.

This is the exclusive written warranty of Kalia Inc.





HISTOIRES D'EAU^{MD}
ONCE UPON A TIME...WATER[®]

1355, 2^e Rue, Parc industriel
Sainte-Marie (Québec)
Canada G6E 1G9

T 418 387-9090
1 877 GO KALIA (1 877 465-2542)
F 418 387-9089

KaliaStyle.com     