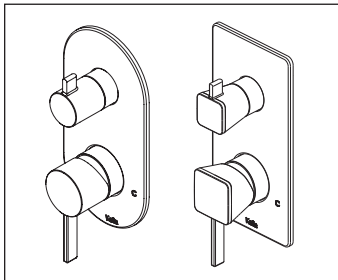


Instructions d'installation

Installation Instructions



104849-xxx
104851-xxx

Ensemble de finition pour valve à pression équilibrée ½" avec contrôle de volume et sélecteur 2 voies – cartouche incluse

½" pressure balance with volume control valve and 2-way diverter decorative trim – cartridge included

1355, 2^e Rue, Parc industriel,
Sainte-Marie (Québec) G6E 1G9

418 387-9090 | 1 877 465-2542
service@kaliastyle.com

kaliaspec.com



Garantie

GARANTIE ET RESTRICTIONS COMMERCIALES

Les produits Kalia SPEC sont garantis au consommateur qui est l'acheteur initial. Kalia SPEC garantit ses produits contre tout défaut de matériel ou de fabrication dans des conditions normales d'utilisation et d'entretien. La période de garantie prévue est la suivante:

- Une **garantie à vie limitée** sur les cartouches
- Toutes les autres pièces et finis sont garantis pour une période de **cinq ans (5)** à partir de la date d'achat
- Une garantie de **dix ans (10)** pour les portes et bases de douche
- Les composantes de plastique sont garanties **un an (1)** à partir de la date d'achat
- La période de garantie relative à tout produit installé dans le cadre d'une application commerciale est d'**un an (1)** suivant la date d'achat initiale

Kalia SPEC procédera à sa discrétion à la réparation ou au remplacement de pièces, ou de produits trouvés défectueux pour un usage domestique normal pour lequel ils ont été conçus.

Kalia SPEC n'est aucunement responsable pour tous frais de main-d'oeuvre ou tous autres frais reliés à l'installation d'un produit, sa réparation ou son remplacement ainsi que pour tout dommage ou incident, dépense, perte directe ou indirecte.

SERVICE

Pour se prévaloir du service, veuillez communiquer avec Kalia SPEC inc., soit par l'entremise de votre détaillant ou encore directement à nos bureaux en écrivant à : service@kaliastyle.com ou par téléphone au : **1 877 GO-KALIA (1 877 465-2542)**.

Dans le but de bien identifier le produit, assurez-vous de fournir toute l'information nécessaire concernant votre demande soit:

- Description du produit, numéro de modèle, la couleur/fini, la date de l'achat, le nom du détaillant ou votre facture originale
- La description du problème accompagnée d'une photo

Pour toute autre information ou pour connaître un détaillant près de chez vous, n'hésitez pas à nous contacter.

Toute demande de service recevra une réponse à l'intérieur d'un délai de 48 h, peu importe sa provenance (téléphone, courriel, représentants externes). Le premier contact permet une évaluation rapide et courtoise du besoin.

Si un représentant Kalia SPEC est appelé à se rendre sur les lieux, le client sera avisé que des frais de déplacement de 85\$ seront exigés s'il ne s'agit pas d'un défaut de fabrication.

IMPORTANT

- Lire attentivement le présent guide avant l'installation.
- Assurez-vous d'avoir tous les outils et matériaux nécessaires à l'installation.
- Vérifier que toutes les pièces illustrées à la section «Schéma des pièces» sont incluses et qu'aucune pièce n'est endommagée. Si un problème survient, le signaler immédiatement au vendeur.
- Respecter tous les codes de plomberie et de bâtiment locaux.

Kalia SPEC se réserve le droit d'apporter toute modification au design du produit et ceci sans préavis. Utiliser le manuel d'installation fourni dans l'emballage.

Kalia SPEC n'est pas responsable des problèmes causés par une installation non conforme aux directives énoncées dans le présent guide.

Warranty

LIMITED WARRANTIES AND COMMERCIAL LIMITATIONS

Kalia SPEC products are guaranteed to the consumer who is the original buyer. In addition to the above conditions and restrictions, Kalia SPEC warrants its products against defects in material and workmanship under normal use and maintenance. The warranty period is as follows:

- **Limited lifetime warranty** on cartridges
- All other parts and finishes are guaranteed for a period of **five years (5)** from the date of purchase.
- A warranty of **ten years (10)** on shower doors and bases
- The plastic components are guaranteed **one year (1)** from the date of purchase
- The warranty period for any product installed as part of a commercial application is **one year (1)** from the date of original purchase.

Kalia SPEC will, at its discretion, repair or replace parts or products that are found defective for the normal home use for which they were designed.

Kalia SPEC is not responsible in any way for costs related to labour or any other costs related to a product's installation, repair or replacement, nor for any damage, incident, expense, or direct or indirect loss.

WARRANTY SERVICE

You can reach our customer service through your dealer or writing to us at service@kaliastyle.com or by calling us directly at **1 877 GO-KALIA (1 877 465-2542)**.

To ensure the correct identification of your product, please provide all pertinent information with your request including:

- Product description, model number, color/finish, date of purchase, dealer's name, or your original invoice
- Problem description with a picture

For more information or to find out a retailer closest to your area, please feel free to contact us.

We respond to all service requests within 48 hours whether received by telephone, email, or by a representative.

This allows Kalia SPEC to quickly and courteously assess your needs.

In the event that one of our representatives is called on to make a customer visit, the customer is informed in advance that an \$85 fee will be charged if the problem is not a manufacturing defect.

IMPORTANT

- Read this guide before proceeding with the installation.
- Make sure you have all the tools and materials needed for installation.
- Make sure all the parts shown in the "Parts Diagram" section are included and in good condition. If there is a problem, report it immediately to the seller.
- Respect all local plumbing and building codes.

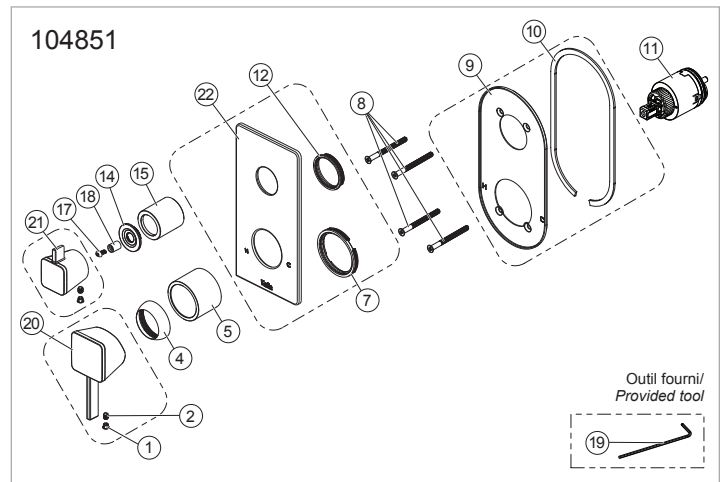
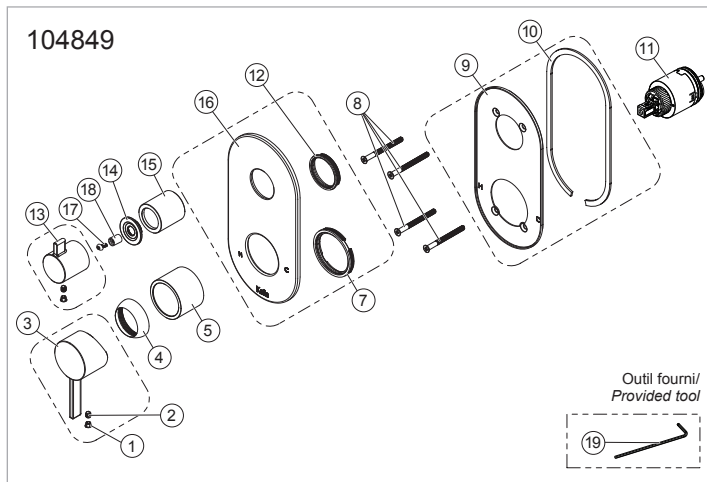
Kalia SPEC reserves the right to make any changes to the design of the product, without notice. Use the installation instruction supplied with the product.

Kalia SPEC is not responsible for problems caused by an installation not executed in accordance with the directions given in this guide.



Conserver ce guide après l'installation car il contient des informations utiles pour le service et la garantie.
Keep these instructions after you have finished the installation, it contains useful information regarding service and warranty.

Schéma des pièces/Parts Diagram

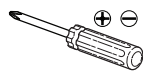


Outils/Tools

Perceuse électrique/
Electric drill



Tournevis Phillips et plat/
Flat-head and Phillips screwdriver



Thermomètre/
Thermometer



Clé à molette/
Adjustable wrench



Entretien et nettoyage

Pour éviter les bris et vous assurer d'un fonctionnement optimal, il est nécessaire de suivre ces recommandations lors de l'entretien de votre produit Kalia.

Visitez le kaliastyle.com/files/entretien/guide-entretien.pdf pour savoir comment entretenir votre produit Kalia.

Maintenance and cleaning

To avoid damage and optimize your product, you must follow the recommendations below when maintaining your Kalia product.

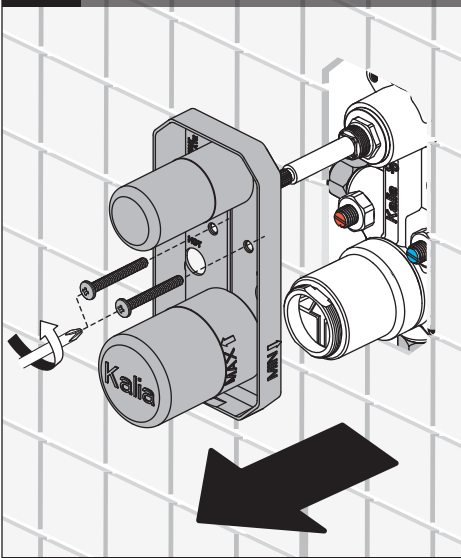
Go to kaliastyle.com/files/entretien/maintenance-guide.pdf to learn about how to maintenance your Kalia product.

Liste des pièces/Parts List

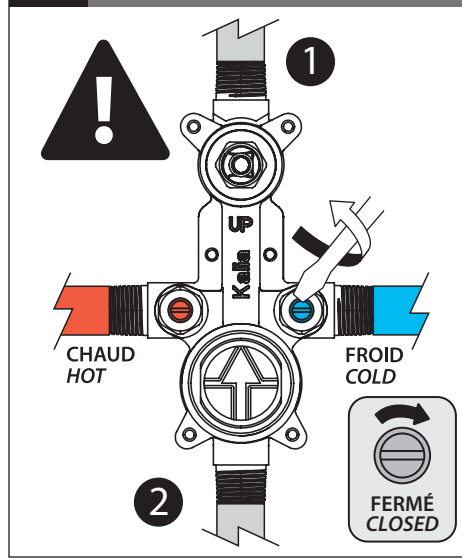
Assemblage Assembly	#	Número de pièce / Part Number	Description	Qté totale Total qty
Ensemble manette température et volume contrôle / Temperature and volume control handle assembly				
105026-XXX *	1	105023-XXX *	Capuchon décoratif / Decorative cap	1
	2	105024	Vis M5x7 / Set screw M5x7	1
	3	105025-XXX *	Manette température et contrôle de volume ronde / Temperature and volume control handle round	1
Ensemble sélecteur / Diverter assembly				
105109-XXX *	13	105037-XXX *	Manette du sélecteur ronde / Diverter handle round	1
	2	105024	Vis M5x7 / Screw M5x7	1
	1	105023-XXX *	Capuchon décoratif / Handle cap	1
Ensemble plaque décorative / Decorative plate assembly				
105111-XXX *	16	105042-XXX *	Plaque décorative ronde / Decorative plate round	1
	7	105030	Joint de compression / Compression gasket	1
	12	105043	Joint de compression / Compression gasket	1
Ensemble manette température et volume contrôle / Temperature and volume control handle assembly				
105249-XXX *	1	105023-XXX *	Capuchon décoratif / Decorative cap	1
	2	105024	Vis M5x7 / Set screw M5x7	1
	20	105252-XXX *	Manette température et contrôle de volume carré / Temperature and volume control handle square	1
Ensemble sélecteur / Diverter assembly				
105250-XXX *	21	105253-XXX *	Manette du sélecteur carré / Diverter handle square	1
	2	105024	Vis M5x7 / Screw M5x7	1
	1	105023-XXX *	Capuchon décoratif / Handle cap	1
Ensemble plaque décorative / Decorative plate assembly				
105251-XXX *	22	105254-XXX *	Plaque décorative carré / Decorative plate square	1
	7	105030	Joint de compression / Compression gasket	1
	12	105043	Joint de compression / Compression gasket	1
Ensemble plaque de montage / Mounting plate assembly				
105110	9	105045	Plaque de montage / Mounting plate	1
	10	105046	Joint d'étanchéité / Foam Gasket	1
-	4	105027-XXX *	Capuchon de finition de la manette / Decorative ring	1
-	5	105028-XXX *	Manchon externe de la valve / External valve sleeve	1
-	14	105039-XXX *	Rondelle anti-friction / Low friction spacer	1
-	15	105040-XXX *	Manchon externe du sélecteur / External diverter sleeve	1
-	17	105255	Vis du sélecteur / Diverter screw	1
-	18	105257	Manchon d'alignement de la manette / Handle alignment sleeve	1
-	8	105032	Vis mécanique #10-24 x 2-5/32" / Mechanical Screw #10-24 x 2-5/32"	4
-	11	105036	Cartouche à pressions balancée (Type P) avec contrôle de volume / Pressure balance cartridge (Type P) with volume control	1
-	19	102887	Clé hexagonale Hex 2.5 pour vis M5 / Allen Key Hex 2.5 for M5 Screw	1

* XXX signifie que la couleur de la finition doit être spécifiée / XXX means that the finish color must be specified

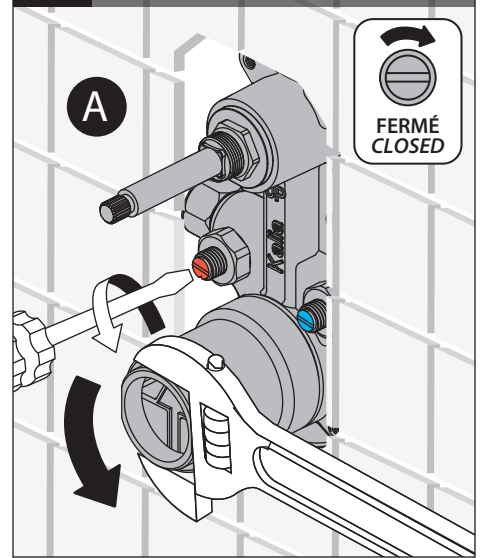
1 Enlever le gabarit de perçage
Remove the cutout template



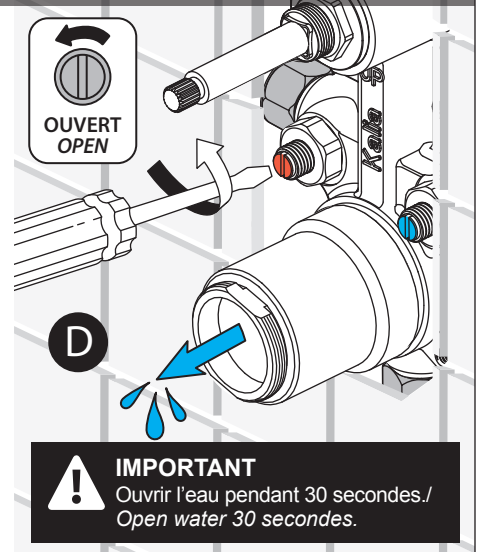
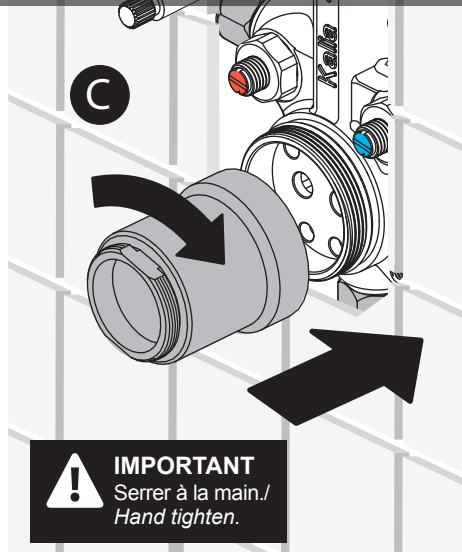
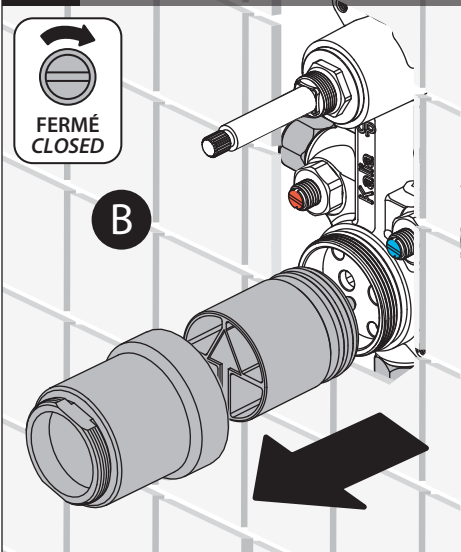
2 Connection
Connexion



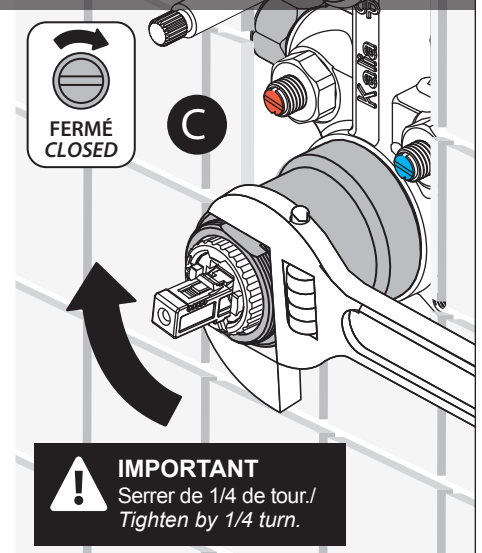
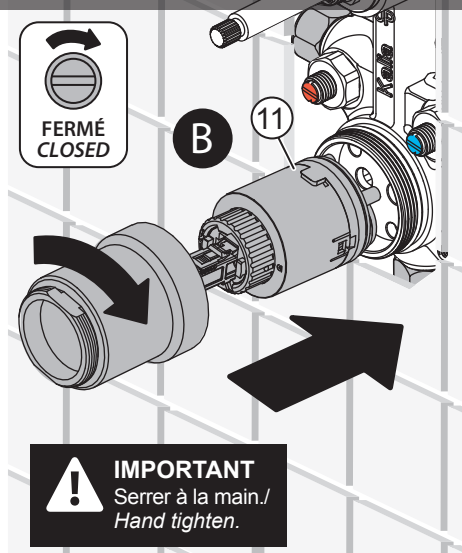
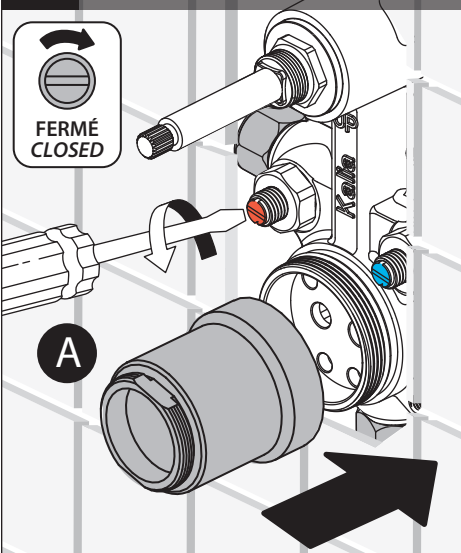
3 Purger les lignes d'eau
Purge water lines

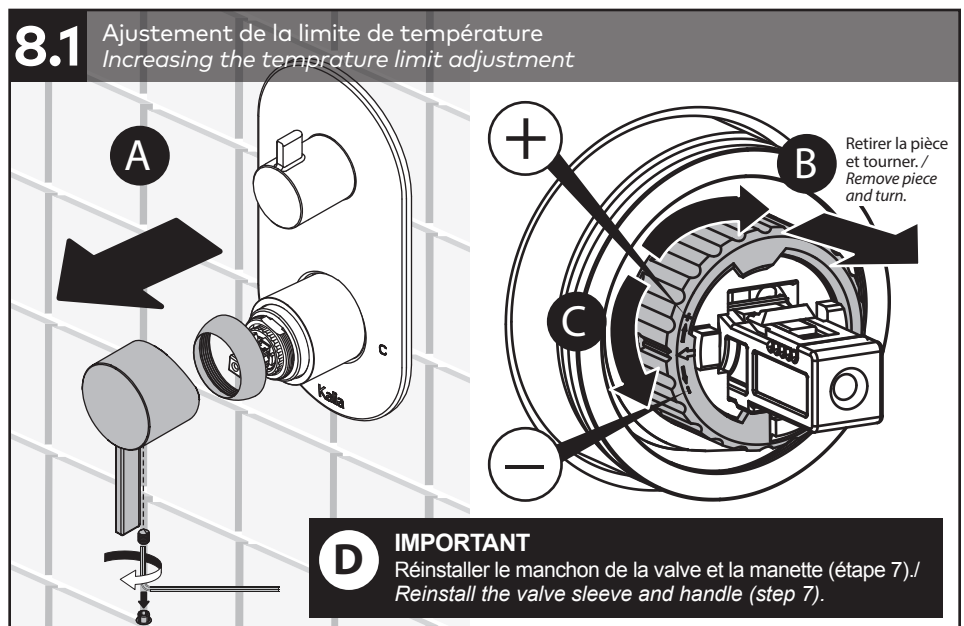
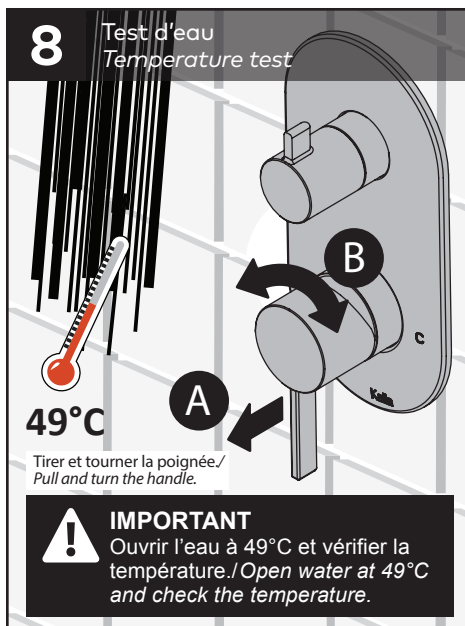
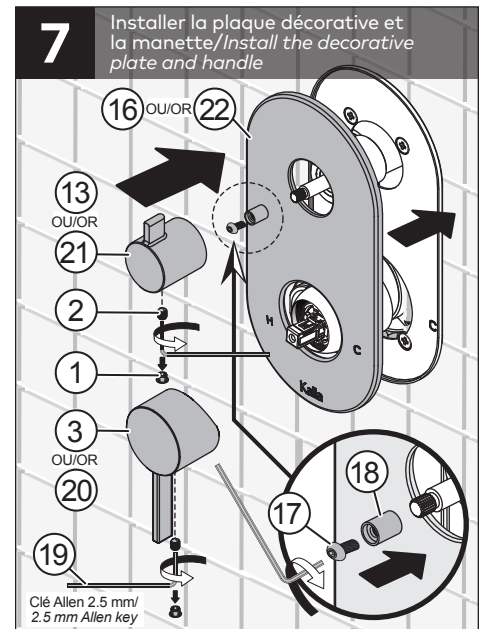
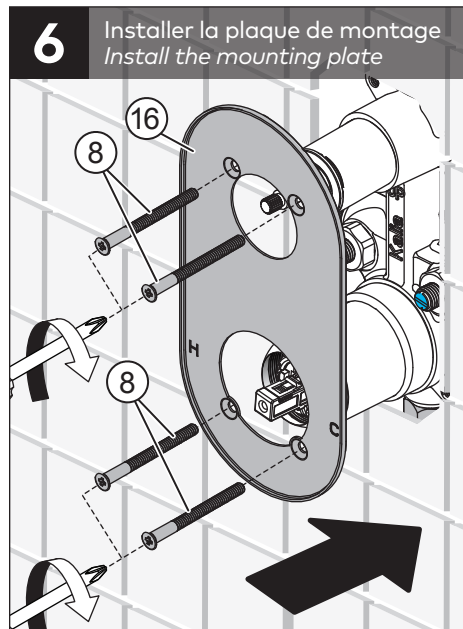
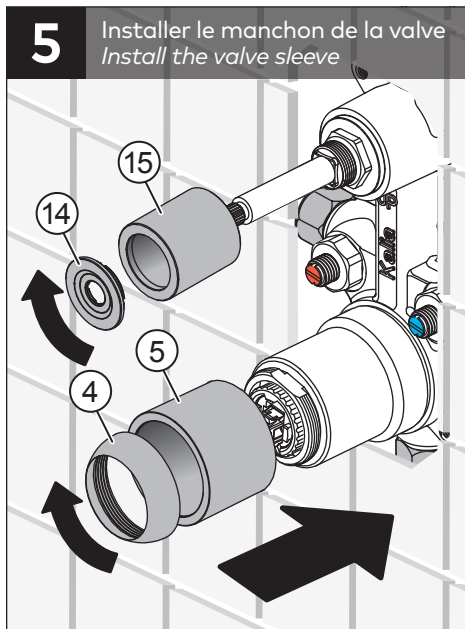


3 Purger les lignes d'eau (suite)
Purge water lines (cont'd)



4 Installer la cartouche
Install the cartridge





Guide de dépannage

Il n'y a pas de débit ou/et pas d'eau?

Raison possible: quelque chose obstrue l'écoulement de l'eau.

SOLUTIONS:

- 1) S'assurer que les valves d'arrêts sont complètement ouvertes.
- 2) Dévisser tous les accessoires (tête de pluie, boyau, etc).
- 3) Lever la poignée. S'il y a un retour de débit ou d'eau:
 - Nettoyer les accessoires et les réinstaller.
 - S'assurer que le boyau n'est pas inversé.

ATTENTION: Le bout du boyau avec la valve anti-retour doivent être raccordés au coude d'alimentation.

Si le débit est réduit ou qu'il n'y a pas d'eau:

- 1) Fermer l'entrée d'eau principale.
- 2) Retirer la cartouche ainsi que les valves anti-retour et les nettoyer.
- 3) Remettre les valves d'arrêt avec anti-retour intégré.
- 4) Ouvrir les valves d'arrêt de 15 à 20 secondes afin de nettoyer les lignes d'entrées d'eau.
- 5) Refermer les valves d'arrêt.
- 6) Réinstaller la cartouche en suivant les étapes du guide d'installation (étapes 4 à 8).

Troubleshooting Guide

There is little or no water? Possible reason: an obstruction.

SOLUTIONS:

- 1) Make sure the hot and cold shut-off valves are fully opened.
- 2) Remove all accessories: rainhead, hose, etc.
- 3) Turn on the water and allow it to flow directly from the wall arm and the wall-connector. If water comes out:
 - Clean out the accessories and reinstall them.
 - Check to see if the hose is not reversed.

ATTENTION: Make sure to reattach the hose so the end with the check-valve is at the wall-elbow.

If there is no water or reduced water pressure after all of the above is completed:

- 1) Close water main valve.
- 2) Remove the cartridge and the service stops with check valve and clean them.
- 3) Reinstall service stops with check valve
- 4) Open the service stops with check valve to let water flow for about 15-20 seconds to clean the water lines.
- 5) Close the service stops with check valve
- 6) Reinstall the cartridge following the instructions in Step 4-8.