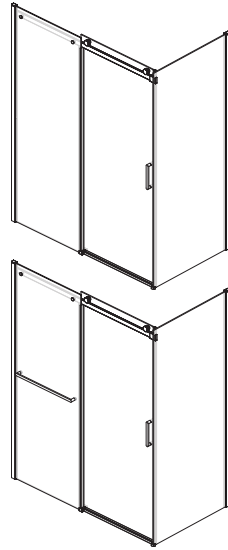




Kalia

HISTOIRES D'EAU^{MD}
ONCE UPON A TIME...WATER[®]



KONCEPT-II^{MC/TM}

(Réversible / Reversible)

Installation en coin/ Corner Installation

Porte de douche coulissante en coin avec panneau fixe et panneau mobile (48" ou 60") et panneau de retour (32" ou 36")

Corner sliding shower door with fixed panel and mobile panel (48" or 60") and return panel (32" or 36")

Porte de douche coulissante en coin avec panneau fixe et panneau mobile (48" ou 60") et panneau de retour (32" ou 36") avec barre à serviette

Corner sliding shower door with fixed panel and mobile panel (48" or 60") and return panel (32" or 36") with towel bar

www.KaliaStyle.com

Instructions d'installation - Garantie *Installation Instructions - Warranty*

Numéro de série/Serial number



Conserver ce guide après l'installation car il contient des informations utiles pour le service et la garantie.

Keep these instructions after you have finished the installation, it contains useful information regarding service and warranty.

Merci d'avoir choisi Kalia !

Merci d'avoir choisi un produit Kalia et de faire confiance à notre entreprise.

Kalia a une philosophie d'affaires basée sur des valeurs fondamentales dont l'innovation et l'excellence ainsi qu'un service personnalisé adapté aux exigences d'aujourd'hui et de demain. Nous sommes convaincus que ce produit saura vous plaire et surpassera vos exigences en termes de fiabilité et durabilité. Nous sommes là pour vous !

Dans ce guide vous trouverez toute l'information nécessaire à l'installation et au bon fonctionnement de votre produit Kalia.

Dans le but d'assurer une installation et une utilisation optimales veuillez prendre quelques minutes pour étudier ce guide.

En cas de problème d'installation ou de performance, veuillez communiquer avec nous au numéro sans frais **1 877 GO KALIA (1 877 465-2542)** ou par courriel au **service@KaliaStyle.com**.

Nous vous remercions encore une fois d'avoir choisi un produit Kalia.

Thank you for choosing Kalia!

Thank you for choosing a Kalia product and for placing your trust in our company.

Kalia has a business philosophy based on solid core values that are focused on providing innovation and excellence as well as a personalized service designed to meet the changing needs of today and tomorrow.

We are convinced that you will be fully satisfied with your new Kalia product and that it will exceed your expectations in terms of reliability and durability. At Kalia, we put our expertise to work for you!

This guide contains all the information necessary for the installation and proper use of your Kalia product. To ensure the smooth installation and optimal use of your product, we recommend to take a few moments to study the information provided in this guide.

*In the event that you should encounter a problem related to the installation or the performance of this product, please contact us at our toll-free line **1 877 GO KALIA (1-877-465-2542)** or by email at: **service@KaliaStyle.com**.*

Thank you once again for choosing Kalia.

Renseignements importants

IMPORTANT

- Lire attentivement le présent guide avant l'installation.
- Respecter tous les codes de plomberie et de bâtiment locaux.
- Assurez-vous d'avoir tous les outils et matériaux nécessaires à l'installation.
- Il est recommandé de porter des lunettes de sécurité en tout temps lors de l'installation.
- Vérifier que toutes les pièces illustrées à la section *Schéma des pièces* sont incluses et qu'**aucune pièce n'est endommagée**.
- Manipuler les pièces avec soin.
- Les panneaux sont fait de verre trempé et ne peuvent être coupés ou percés.
- **Assurez-vous d'avoir un seuil de douche minimum de 60 mm (2 3/8 po) pour une installation adéquate.**

REMARQUE

- L'installation de la porte de douche requiert deux personnes.
- Couvrir le drain de la douche afin d'éviter de perdre des pièces.
- Avant l'installation, déballez la porte de douche et vérifiez que toutes les pièces sont incluses et qu'elles sont en bon état (voir *schéma des pièces de rechange*). Si un problème survient, le signaler immédiatement au vendeur.
- Lors de nouvelles installations, avant d'installer la porte, assurez-vous d'avoir suffisamment d'espace de dégagement pour une utilisation adéquate de la porte.
- Vérifier que la structure des murs comporte les renforts appropriés pour supporter le poids de la porte de douche; au besoin et si possible, ajouter des montants d'ossature de 2"x 4" vis-à-vis les montants muraux de la porte ou utiliser des ancrages appropriés au type de revêtement mural.

Kalia se réserve le droit d'apporter toute modification au design du produit et ceci sans préavis. Utiliser le manuel d'installation fourni dans l'emballage.

Kalia n'est pas responsable des problèmes causés par une installation non conforme aux directives énoncées dans le présent guide.

Bonne installation!

Important Information

IMPORTANT

- *Read this guide before proceeding with the installation.*
- *Respect all local plumbing and building codes.*
- *Make sure you have all the tools and materials needed for installation.*
- *It is recommended to wear safety glasses at all times during the installation.*
- *Make sure all the parts shown in the Parts Diagram section are included and **in good condition**.*
- *Manipulate parts with care.*
- *The glass of the panels is tempered glass and must not be cut or drilled.*
- ***Make sure to have a shower base threshold minimum of 60 mm (2 3/8 po) for a proper installation.***

COMMENT

- *Two people are required to install the shower door.*
- *Cover the drain of the shower so no parts are lost.*
- *Before installing, take the shower door out of the packaging and make sure all the parts are included and that they are in good shape (see the service parts diagram). If there is a problem, report it immediately to the seller.*
- *For new constructions, before installing the shower door, make sure there is sufficient clearance to properly use the shower door.*
- *Make sure the wall structure is built to support the shower door weight; as required and if possible, install 2"x4" wall studs behind the door wall jambs or use appropriated anchors for the wall covering type.*

Kalia reserves the right to make any changes to the design of the product, without notice. Use the installation instruction supplied with the product.

Kalia is not responsible for problems caused by an installation not executed in accordance with the directions given in this guide.

Good installation!

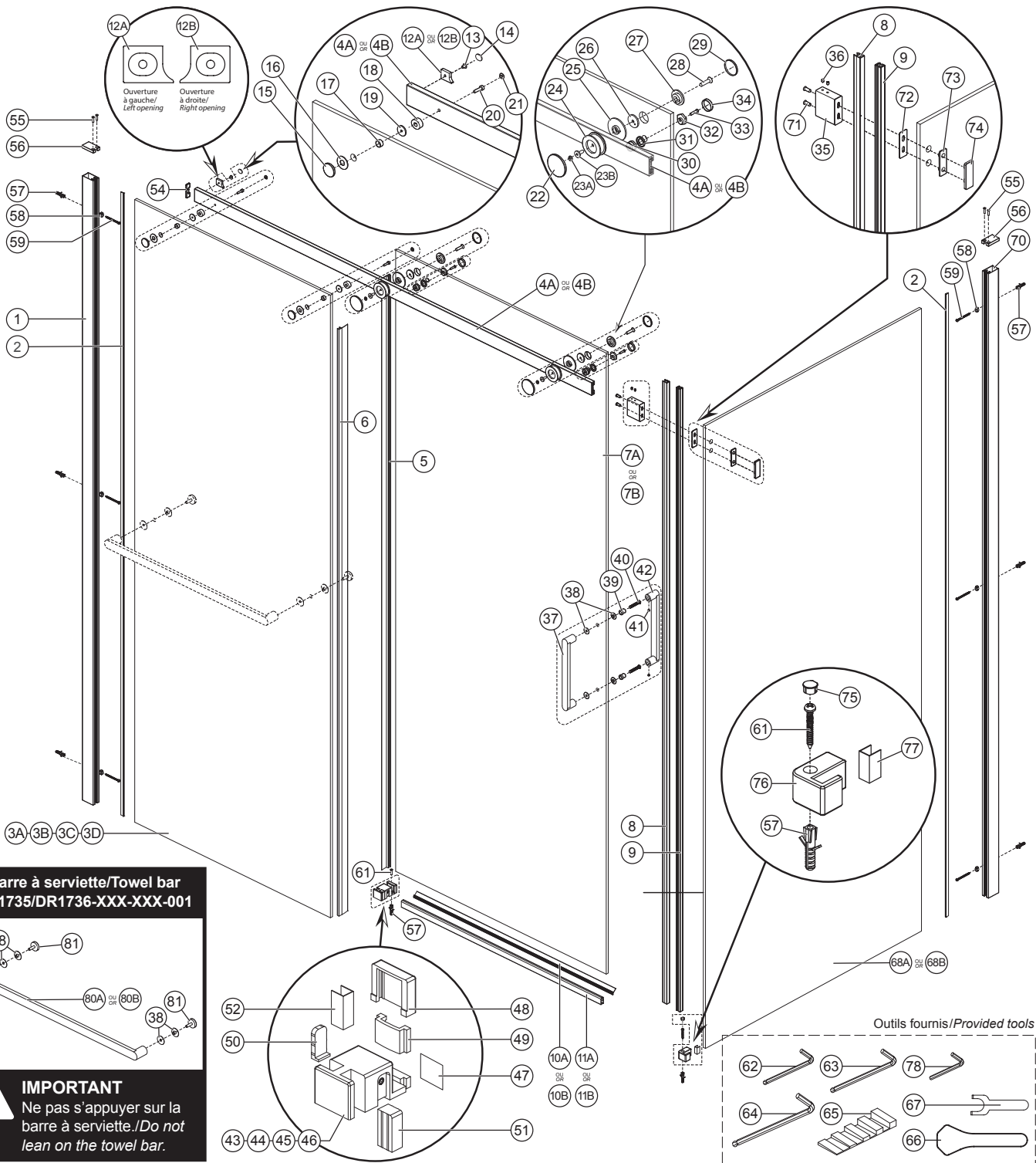
48" & 60"

INSTALLATION EN COIN/CORNER INSTALLATION

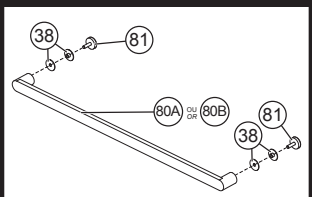
DR1735-XXX-XXX (48") OU/OR DR1736-XXX-XXX (60") & DR1795-XXX-XXX (32") OU/OR DR1737-XXX-XXX (36")

Schéma des pièces

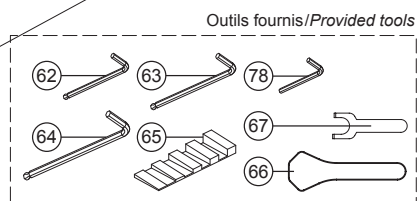
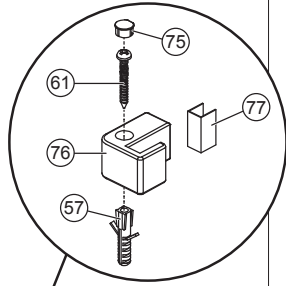
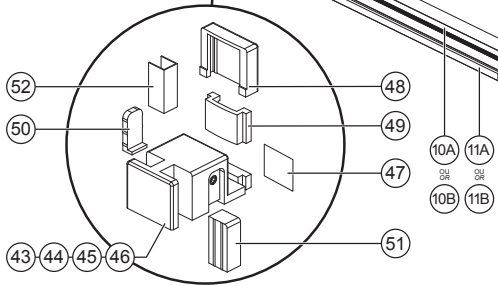
Parts Diagram



Barre à serviette/Towel bar
DR1735/DR1736-XXX-XXX-001



IMPORTANT
 Ne pas s'appuyer sur la barre à serviette./Do not lean on the towel bar.



INSTALLATION EN COIN/CORNER INSTALLATION

PORTE ALCÔVE/ALCOVE DOOR : DR1735-XXX-XXX (48") OU/OR DR1736-XXX-XXX (60")

Liste des pièces

Parts List

| Sous-Assemblage Sub-assembly | # | Numéro de pièce Part Number | | Description | Qté totale Total qty |
|---|-------------------------------|---|---|---|-------------------------|
| COMPOSANTES COMMUNES / UNIVERSAL COMPONENTS | | | | | |
| | 1 | 104817-XXX | - | Montant mural 1957mm (77") / Wall jamb 1957mm (77") | 1 |
| | 2 | 104818 ----- 104818-160 | - | Joint de serrage en PVC / PVC spline 1953mm (76-7/8") | 1 |
| | 5 | 104814 | - | Défecteur vertical d'eau à ailette flexible pour panneau mobile / Vertical water deflector with soft fin for mobile panel 1848mm (72-3/4") | 1 |
| | 6 | 104815 | - | Défecteur vertical d'eau à ailette flexible pour panneau fixe / Vertical water deflector with soft fin for fixed panel 1833mm (72-3/16") | 1 |
| | - | Ensemble des scellants verticaux de PVC avec aimant / PVC vertical seal with magnet kit | | | 1 |
| | 8 | 105239 ----- 105239-160 | 104828 ----- 104828-160 | Scellant vertical de PVC avec aimant / PVC vertical seal with magnet 1942mm (76-1/2") | 1 |
| | 9 | 105239-160 | 104829 ----- 104829-160 | Scellant vertical de PVC avec aimant et ruban autocollant / PVC vertical seal with magnet and double face tape 1950mm (76-3/4") | 1 |
| Emballage sous-vide de poignées / Handles blister pack | | | | | |
| 104857-XXX | 37 | 105018-XXX | - | Poignée extérieure / External handle | 1 |
| | 38 | 105019 ----- 105019-160 | - | Rondelle protectrice à épaulement / Protective shoulder washer | 4 |
| | 39 | 105020 | - | Connecteur de vis conique / Conical screw connector | 2 |
| | 40 | 105021 | - | Vis à tête Philips de 35mm pour poignée / Philips head 35mm screw for Handle | 2 |
| | 41 | 103446 ----- 103446-160 | - | Vis de pression M5-0.8 x5 mm / M5-0.8 x5 mm inner pointed Set screw | 2 |
| | 42 | 105022-XXX | - | Poignée intérieure / Internal handle | 1 |
| Emballage sous-vide de quincaillerie / Hardware blister pack | | | | | |
| | - | Ensemble du butoir / Bumper assembly | | | 1 |
| 12a | 104859 ----- 104859-160 | 104860 ----- 104860-160 | - | Butoir ouverture à droite / Right opening bumper | 1 |
| 12b | | 104862 ----- 104860-160 | - | Butoir ouverture à gauche / Left opening bumper | 1 |
| 14 | | 104861 ----- 104861-160 | - | Capuchon du butoir / Bumper decorative cap | 1 |
| | - | Ensemble du support de rail / Rail support assembly | | | 2 |
| 15 | 104863-XXX | 104864-XXX | - | Capuchon extérieur du support de rail / Rail support exterior decorative cap | 1 |
| 16 | | 104865 ----- 104865-160 | - | Tampon de protection extérieur / Exterior protective pad | 1 |
| 17 | | 104934 | - | Tube de protection / Protective sleeve | 1 |
| 18 | | 104866 ----- 104866-160 | - | Bague de serrage du support de rail / Rail support locking bushing | 1 |
| 19 | | 104867 ----- 104867-160 | - | Tampon de protection intérieur / Interior Protective pad | 1 |
| 20 | | 104868 | - | Vis M5 x 20mm pour support de rail / M5 x 20mm screw for Rail support | 1 |
| 21 | | 104869-XXX | - | Capuchon intérieur du support de rail / Rail support interior decorative cap | 1 |
| | | - | Ensemble de roulette en nylon et roulement à billes / Nylon roller and bearing assembly | | |
| 22 | 104870-XXX | 104871-XXX | - | Capuchon extérieur rond du support de rail / Round Rail support exterior decorative cap | 1 |
| 23a | | 104935 | - | Joint torique rond de roulette / Roller O-ring | 1 |
| 23b | | 104985 | - | Bague interne de roulette / Roller inner bushing | 1 |
| 24 | | 104872-XXX | - | Roulettes en nylon et roulement à billes / Nylon roller and bearing | 1 |
| 25 | | 104873-XXX | - | Capuchon intérieur rond de la roulette / Round roller interior decorative cap | 1 |
| 26 | | 104874 ----- 104874-160 | - | Tampon de protection en PVC avec trou / PVC protective pad with hole through | 1 |
| 27 | | 104875-XXX | - | Bague à cam de la roulette / Roller cam bushing | 1 |
| 28 | | 104876 | - | Vis M6 x 25mm pour roulette / M6 x 25mm screw for Roller | 1 |
| 29 | | 104877-XXX | - | Capuchon intérieur du support de rail / Rail support interior decorative cap | 1 |
| | | - | Ensemble de la butée de roulette / Roller stopper assembly | | |
| 30 | 104878-XXX | 104879 ----- 104879-160 | - | Protection de butée de roulette / Roller stopper protective pad | 1 |
| 31 | | 104880 ----- 104880-160 | - | Butée de roulette / Roller stopper | 1 |
| 32 | | 104881 ----- 104881-160 | - | Bague de serrage de la butée de roulette / Roller stopper locking bushing | 1 |
| 33 | | 104882 | - | Vis M4 x 20mm à tête Philips pour butée de roulette de verre 8mm / M4 x 20mm Philips head screw for Roller stopper of 8mm glass | 1 |
| 34 | | 104883-XXX | - | Capuchon de la butée de roulette / Roller stopper decorative cap | 1 |

INSTALLATION EN COIN/CORNER INSTALLATION

PORTE ALCÔVE/ALCOVE DOOR : DR1735-XXX-XXX (48") OU/OR DR1736-XXX-XXX (60")

Liste des pièces

Parts List

| Sous-Assemblage Sub-assembly | # | Numéro de pièce Part Number | | Description | Qté totale Total qty |
|--|-----|--|-------------------------------|---|-------------------------|
| 104858-XXX | - | Ensemble de connecteur du rail / Rail connector sleeve assembly | | | 1 |
| | 35 | 104884-XXX | 104885-XXX | Connecteur du rail / Rail connector | 1 |
| | 36 | | 104886 ----- 104886-160 | Vis de pression M6 x 5mm / M6 x 5mm inner pointed Set screw | 2 |
| | - | Assemblage du guide de bas de porte / Bottom guide assembly | | | 1 |
| | - | Assemblage bâti du guide de bas de porte / Bottom guide body assembly | | | 1 |
| | 43 | | 104105-XXX | Bâti du guide de bas de porte / Bottom guide body | 1 |
| | 44 | | 104110 ----- 104110-160 | Bloc anti-frottement du guide de bas de porte / Bottom guide sliding block | 1 |
| | 45 | | 104112 | Ressort du guide de bas de porte / Bottom guide de spring | 1 |
| | 46 | | 100212 ----- 100212-160 | Vis de pression M5 x 5mm pointu SS / Set screw M5 x 5mm tip SS | 2 |
| | 50 | | 104107-XXX | Capuchon décoratif interne du guide de bas de porte / Bottom guide internal decorative cap | 1 |
| | 51 | | 104108-XXX | Capuchon décoratif externe du guide de bas de porte / Bottom guide external decorative cap | 1 |
| | 52 | | 104111 | Tampon de protection pour verre 8mm / Protective pad for 8mm glass | 1 |
| | - | Assemblage du bloc mobile interne du guide de bas de porte / Bottom guide assembly of mobile block | | | 1 |
| | 48 | | 104821-XXX | Bloc central interne du guide de bas de porte / Bottom guide mobile internal central block | 1 |
| | 49 | | 104109 ----- 104109-160 | Bloc anti-frottement interne du guide de bas de porte / Bottom guide sliding internal block | 1 |
| | - | Ensemble de clé allen 2, 2.5, 3, 4 / Allen keys kit 2, 2.5, 3, 4 | | | 1 |
| | 78 | | 105015 | Clé hexagonale Hex 2mm à rotule / Allen Key ball-point Hex 2mm | 1 |
| | 62 | | 104889 | Clé hexagonale Hex 2,5mm à rotule pour vis ST4 / Allen Key ball-point Hex 2.5mm for ST4 Screw | 1 |
| | 63 | | 104890 | Clé hexagonale Hex 3mm à rotule pour vis M6 / Allen Key ball-point Hex 3mm for M6 Screw | 1 |
| | 64 | | 104891 | Clé hexagonale Hex 4mm à rotule pour vis M5 et M6 / Allen Key ball-point Hex 4mm for M5 et M6 Screw | 1 |
| | - | Ensemble de vis de montage / Mounting screws kit | | | 1 |
| | 59 | | 104893 | Vis à métal quadrex - tête cylindrique / Metal screw quadrex ST4 x 50mm (2") SS - pan head | 3 |
| | 60 | | 104936 | Vis à métal quadrex - tête plate / Metal screw quadrex ST4 x 50mm (2") SS | 2 |
| | 61 | | 104894 | Vis à métal quadrex - tête plate / Metal screw quadrex ST4 x 30mm (1-3/16") SS - flat head | 1 |
| | 55 | | 104895 ----- 104895-160 | Vis ST4 x 10mm pour capuchon de montant mural / ST4 x 10mm screw for wall jamb cap | 2 |
| | 13 | | 104896 | Vis M4 x 6mm à tête Philips pour butoir / M4 x 6mm Phillips head screw for Bumper | 2 |
| | 47 | 100902 | - | Espaceur pour installation du guide de bas de porte / Bottom guide installation spacer | 1 |
| | 53 | 104118-XXX | - | Capuchon de finition du seuil / End sill decorative cap | 1 |
| | 54 | 104898-XXX | - | Capuchon de finition de la rail / Rail decorative cap | 1 |
| | 56 | 104897-XXX | - | Capuchon de finition du montant mural / Wall jamb decorative cap | 1 |
| | 57 | 104900 | - | Cheville d'ancrage / Wall anchor | 6 |
| | 58 | 104899 | - | Espaceur pour vis du montant mural / Wall jamb screw spacer | 3 |
| | 65 | 104690 | - | Bloc de mise à niveau / Stair shim | 1 |
| | 66 | 104119 | - | Outil à joint de serrage/Spline tool | 1 |
| | 67 | 104901 | - | Outil à roulettes excentriques / Eccentric roller tool | 1 |
| COMPOSANTES CONNEXES / RELATED COMPONENTS | | | | | |
| (48") | 3A | 104826-000 | - | Panneau fixe / Fixed panel 1952mm x 580mm (76-7/8" x 22-13/16") | 1 |
| (60") | 3B | 104824-000 | - | Panneau fixe / Fixed panel 1952mm x 725mm (76-7/8" x 28-9/16") | 1 |
| (48") | 4A | 104820-XXX | - | Rail | 1 |
| (60") | 4B | 104819-XXX | - | Rail | 1 |
| (48") | 7A | 104827-000 | - | Panneau mobile / Mobile panel 1943mm x 621mm (76-1/2" x 24-7/16") | 1 |
| (60") | 7B | 104825-000 | - | Panneau mobile / Mobile panel 1943mm x 780mm (76-1/2" x 30-11/16") | 1 |
| (48") | 10A | 104813 | - | Défecteur encliquable pour le seuil / Snap-in PVC deflector for Sill 591mm (23 1/4") | 1 |
| (60") | 10B | 104812 | - | Défecteur encliquable pour le seuil / Snap-in PVC deflector for Sill 750mm (29-1/2") | 1 |
| (48") | 11A | 104836-XXX | - | Seuil avec ruban autocollant pour déflecteur encliquable / Sill with Double-faced Tape for Snap-in PVC Deflector 611mm (24") | 1 |
| (60") | 11B | 104838-XXX | - | Seuil avec ruban autocollant pour déflecteur encliquable / Sill with Double-faced Tape for Snap-in PVC Deflector 763mm (30-1/16") | 1 |

* XXX signifie que la couleur du fini ou le motif du verre doivent être spécifiés. / XXX means that the finish color or glass pattern must be specified.

INSTALLATION EN COIN/CORNER INSTALLATION

PANNEAU RETOUR/RETURN PANEL : DR1795-XXX-XXX (32") OU/OR DR1737-XXX-XXX (36")

Liste des pièces

Parts List

| Sous-Assemblage Sub-assembly | # | Numéro de pièce Part Number | | Description | Qté totale Total qty |
|--|-----|---|---|--|-------------------------|
| COMPOSANTES COMMUNES / UNIVERSAL COMPONENTS | | | | | |
| | 2 | 104818 ----- 104818-160 | - | Joint de serrage en PVC / PVC spline 1973mm (76-7/8") | 1 |
| | 70 | 104817-XXX | - | Montant mural 1957mm (77") / Wall jamb 1957mm (77") | 1 |
| Emballage sous-vide de quincaillerie / Hardware blister pack | | | | | |
| | - | Ensemble de connecteur du rail pour panneau de retour / Return panel rail connector sleeve assembly | | | 1 |
| | 72 | 104887 ----- 104887-160 | - | Coussin de protection support de rail / Rail support protective pad | 1 |
| | 73 | 104906 ----- 104906-160 | - | Coussin de protection d'ancrage de verre / Glass anchor protective pad | 1 |
| | 74 | 104907-XXX | - | Ancrage de verre pour connecteur de rail / Glass rail connector anchor | 1 |
| Ensemble du support du panneau de retour / Return panel support kit | | | | | |
| | 75 | 104909-XXX | - | Capuchon décoratif du support panneau de retour / Return panel support decorative cap | 1 |
| | 76 | 104910-XXX | - | Support du panneau de retour / Return panel support | 1 |
| | 77 | 104911 | - | Tampon de protection pour verre 8mm / Protective pad for 8mm glass | 1 |
| Ensemble de vis de montage / Mounting screws kit | | | | | |
| | 59 | 104893 | - | Vis à métal quadrex ST4 x 50mm (2") SS / Metal screw quadrex ST4 x 50mm (2") SS | 3 |
| | 61 | 104894 | - | Vis à métal quadrex ST4 x 30mm (1-3/16") SS / Metal screw quadrex ST4 x 30mm (1-3/16") SS | 1 |
| | 55 | 104895 ----- 104895-160 | - | Vis ST4 x 10mm pour capuchon de montant mural / ST4 x 10mm screw for wall jamb cap | 2 |
| | 71 | 104913 | - | Vis M5 x 12mm à tête Philips pour connecteur du rail pour panneau de retour / M5 x 12mm Philips head screw for Return panel rail connector | 2 |
| | 56 | 104897-XXX | - | Capuchon de finition du montant mural / Wall jamb decorative cap | 1 |
| | 57 | 104900 | - | Cheville d'ancrage / Wall anchor | 4 |
| | 58 | 104899 | - | Espaceur pour vis du montant mural / Wall jamb screw spacer | 3 |
| | 65 | 104690 | - | Bloc de mise à niveau / Stair shim | 1 |
| COMPOSANTES CONNEXES / RELATED COMPONENTS | | | | | |
| (32") | 68A | 105048-000 | - | Panneau de retour / Return panel 1952mm x 750mm (76-7/8" x 29-1/2") | 1 |
| (36") | 68B | 104904-000 | - | Panneau de retour / Return panel 1952mm x 852mm (76-7/8" x 33-1/2") | 1 |

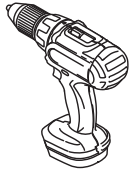
* XXX signifie que la couleur du fini ou le motif du verre doivent être spécifiés. / XXX means that the finish color or glass pattern must be specified.

Barre à serviette en option : / Optional towel bar: DR1735/DR1736-XXX-XXX-001

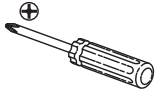
| Sous-Assemblage Sub-assembly | # | Numéro de pièce Part Number | | Description | Qté totale Total qty |
|---|-----|--------------------------------|---|--|-------------------------|
| (48") | 3C | 104826-000-001 | - | Panneau fixe pour barre à serviette / Fixed panel for towel bar 1952mm x 580mm (76-7/8" x 22-13/16") | 1 |
| (60") | 3D | 104824-000-001 | - | Panneau fixe pour barre à serviette / Fixed panel for towel bar 1952mm x 725mm (76-7/8" x 28-9/16") | 1 |
| Ensemble de barre à serviette / Towel bar assembly | | | | | |
| | 80A | 105219-XXX | - | Barre à serviette / Towel bar 456mm (18") | 1 |
| | 38 | 105019 ----- 105019-160 | - | Rondelle protectrice à épaulement / Protective shoulder washer | 4 |
| | 81 | 105223-XXX | - | Support intérieur de barre à serviette / Towel bar interior support part | 2 |
| Ensemble de barre à serviette / Towel bar assembly | | | | | |
| | 80B | 105220-XXX | - | Barre à serviette / Towel bar 600mm (23-5/8") | 1 |
| | 38 | 105019 ----- 105019-160 | - | Rondelle protectrice à épaulement / Protective shoulder washer | 4 |
| | 81 | 105223-XXX | - | Support intérieur de barre à serviette / Towel bar interior support part | 2 |

* XXX signifie que la couleur du fini ou le motif du verre doivent être spécifiés. / XXX means that the finish color or glass pattern must be specified.

Outils et matériaux nécessaires/Necessary Tools and Materials



Perceuse électrique/
Electric drill



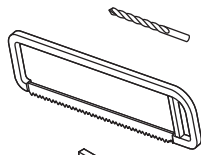
Tournevis/Screwdriver



Crayon/Pencil

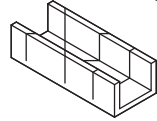


Ruban à mesurer/
Measuring tape



Mèches 6 mm (1/4") et/ou
3 mm (1/8")/ 6 mm (1/4")
or 3 mm (1/8") drill bits

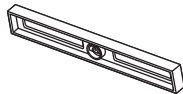
Scie à métal/Metal saw



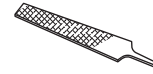
Boîte à onglet/Miter box



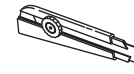
Maillet en caoutchouc/
Rubber Mallet



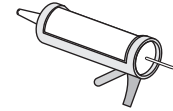
Niveau/Level



Lime à métal/File



Couteau utilitaire/
Utility knife

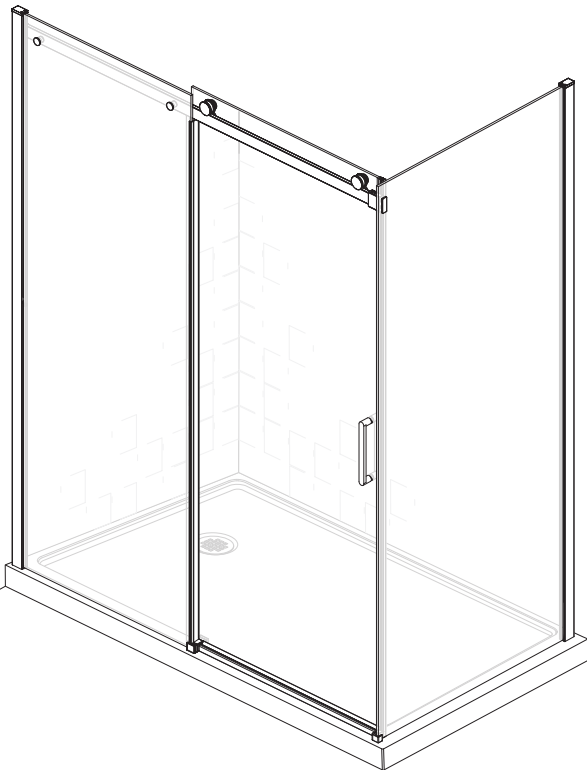


Calfeutrant clair
au silicone/Clear
silicone caulking

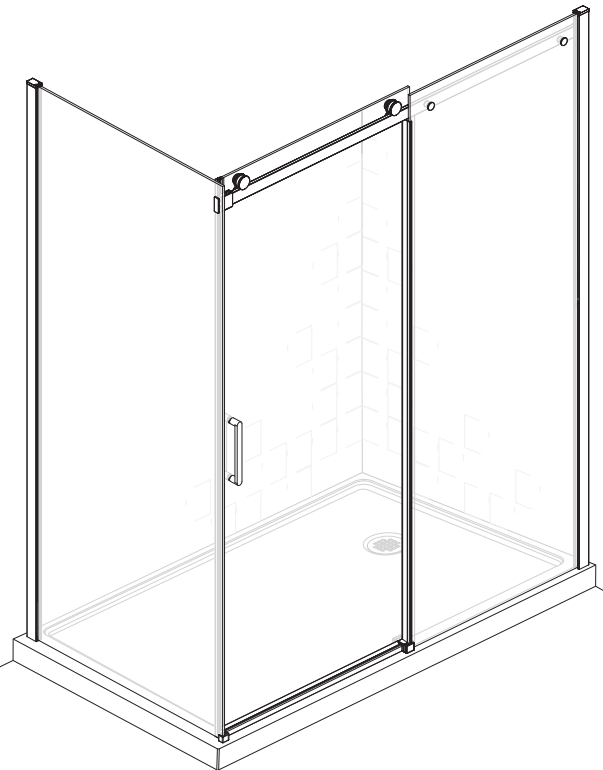


Clé à molette/
Adjustable wrench

Ouverture à droite/Right-opening



Ouverture à gauche/Left-opening



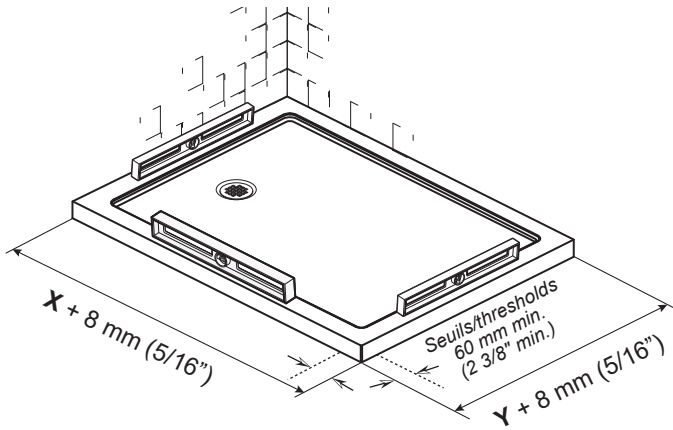
Ce modèle est utilisé dans ce guide pour illustrer l'installation./
In this guide, this model is used for demonstration purposes.

INSTALLATION EN COIN/CORNER INSTALLATION

Étape/Step

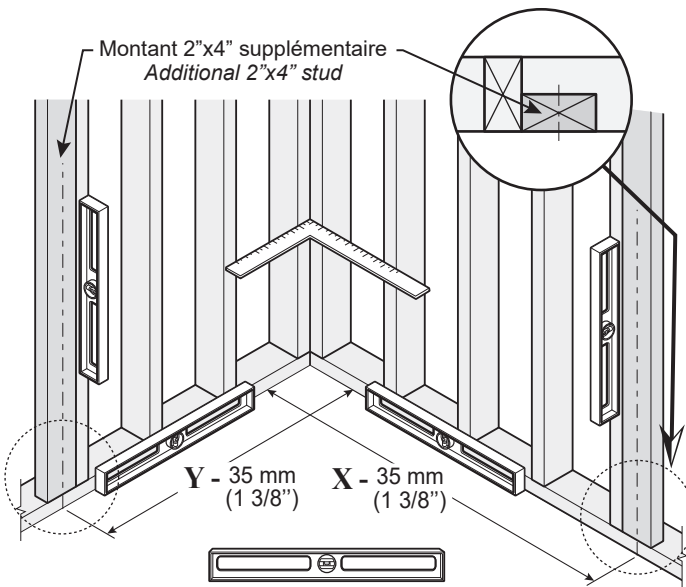
1

Valider la conformité de l'emplacement
(Installateur qualifié, recommandé)/
Validate the installation conformity of the base
(Qualified installer is recommended)



Ajustement de la douche/Door adjustment

| | | |
|---|-----|--|
| X | 48" | 1130 mm à/to 1219 mm (44 1/2" à/to 48") |
| | 60" | 1422 mm à/to 1524 mm (56" à/to 60") |
| Y | 32" | 767 mm à/to 787 mm (30 3/16" à/to 31") |
| | 36" | 869 mm à/to 889 mm (34 3/16" à/to 35") |



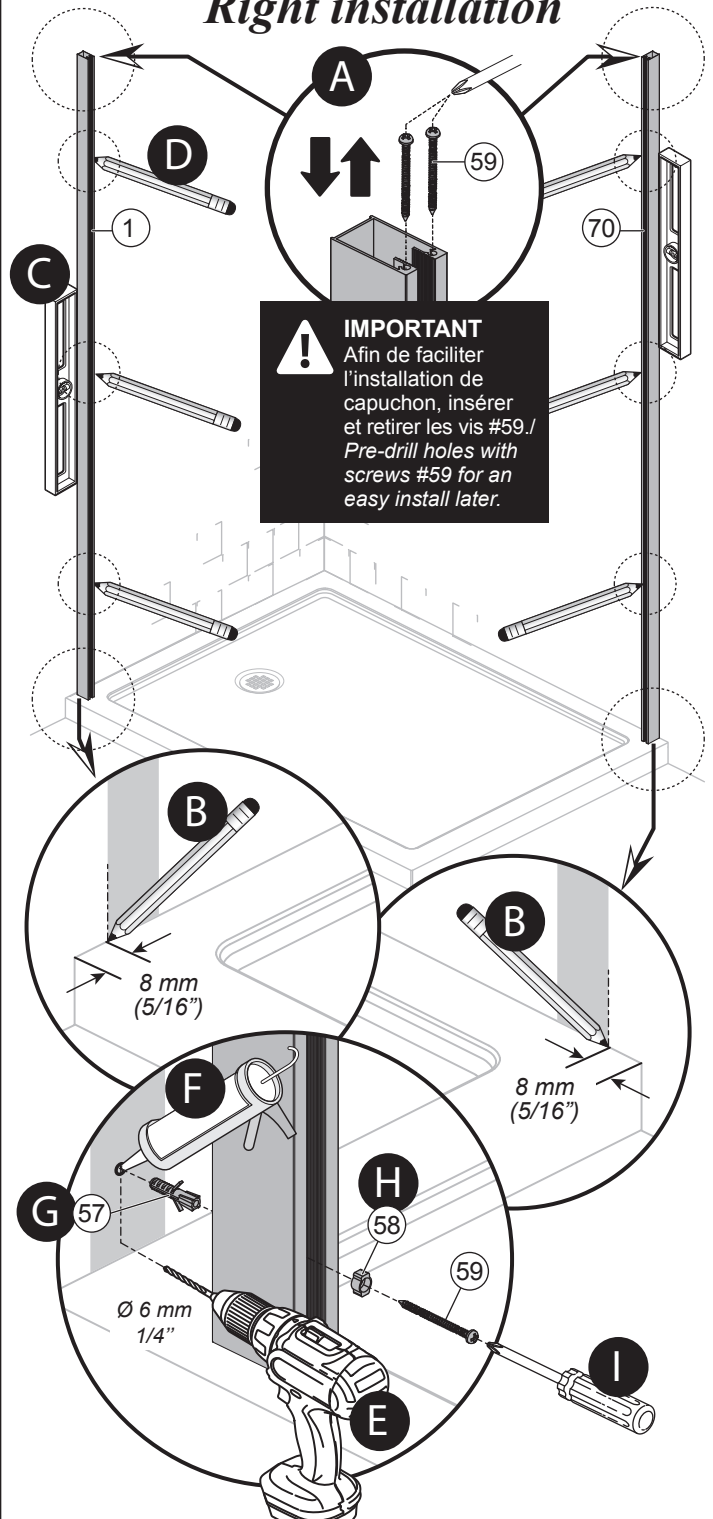
Exemple de structure de bois suggéré
Wood structure suggested

Étape/Step

2

Installation des montants muraux/
Wall jamb installation

Installation à droite/ Right installation

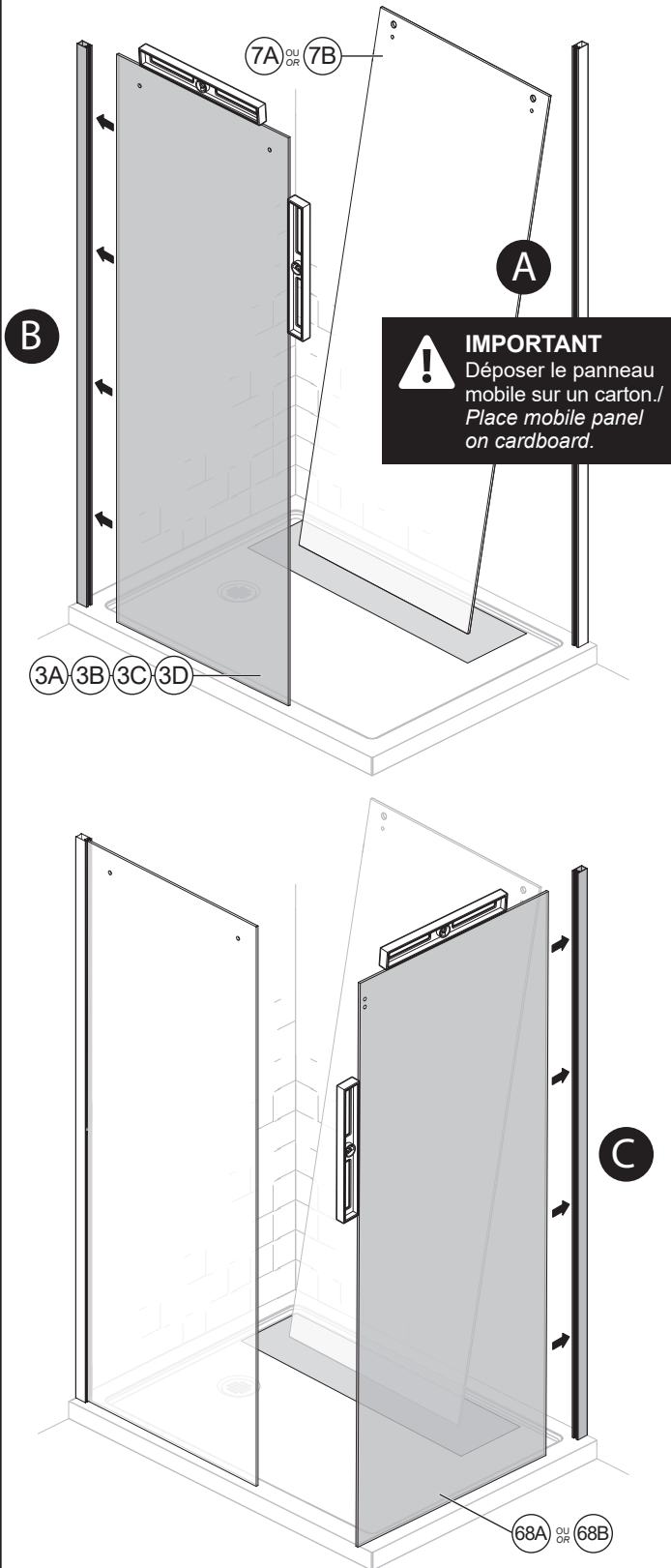


INSTALLATION EN COIN/CORNER INSTALLATION

Étape/Step

3

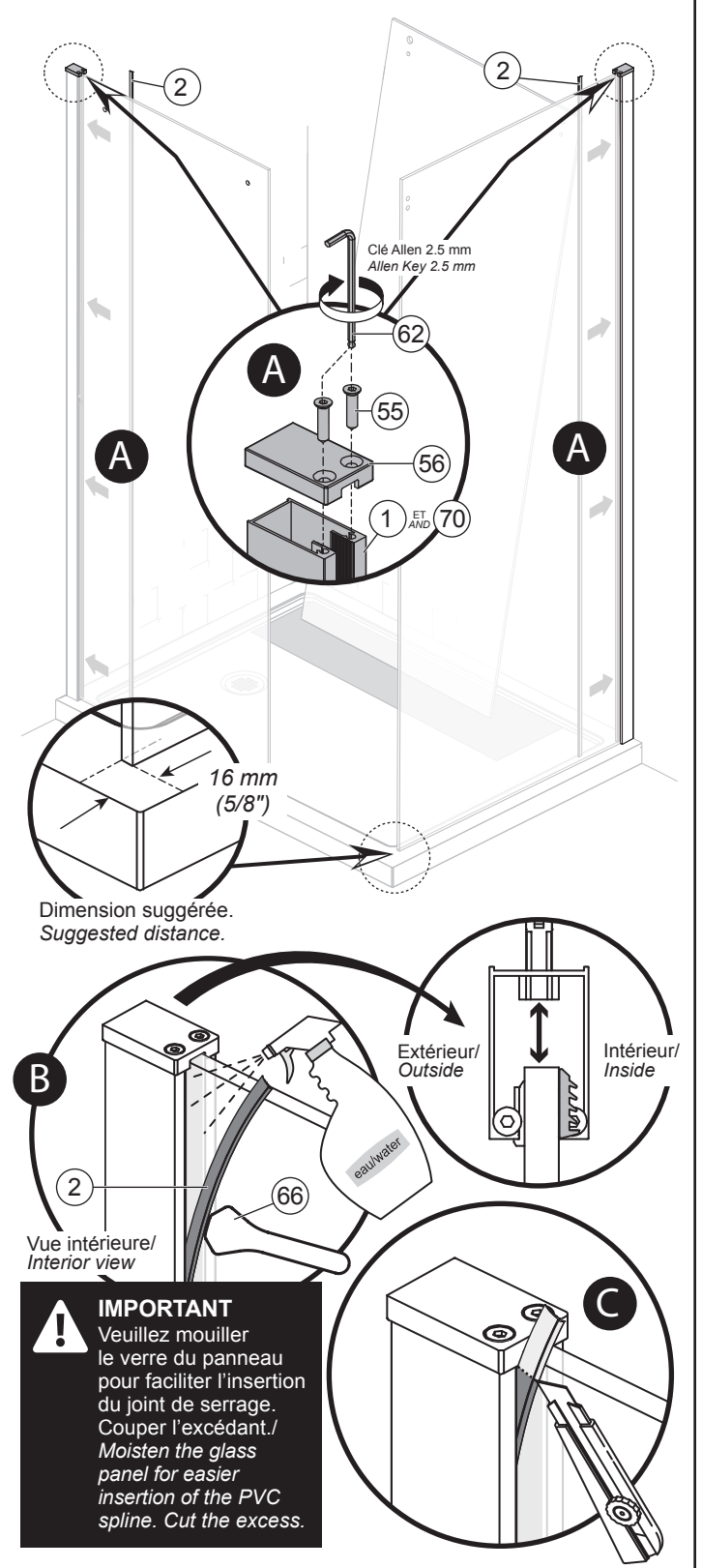
Installation du panneau fixe et du panneau de retour / Fixed and return panel installation



Étape/Step

4

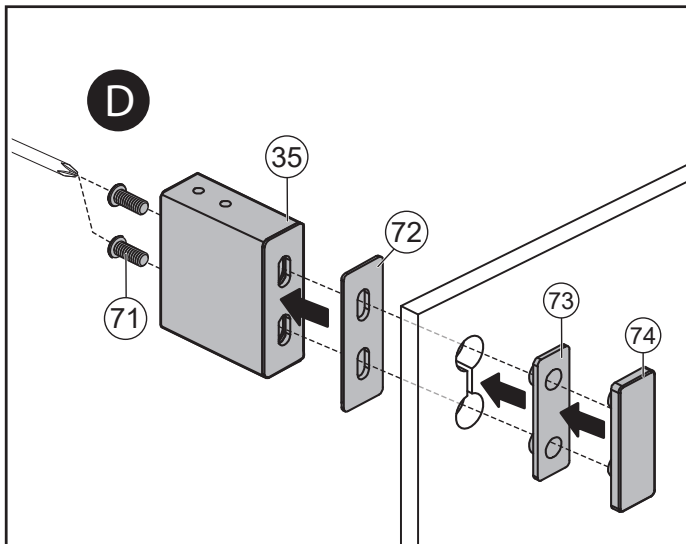
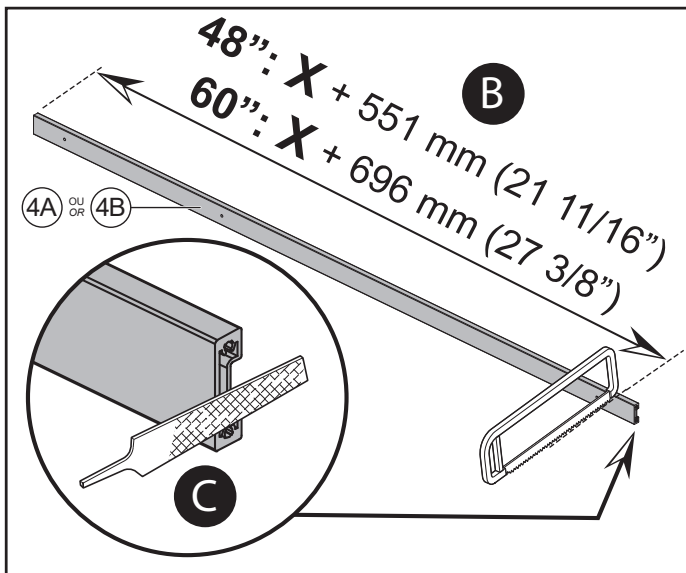
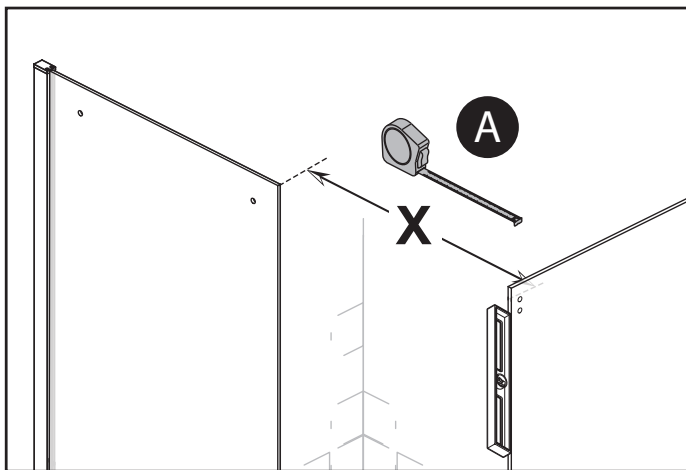
Installation des capuchons et des joints de serrage en PVC / Caps and PVC splines installation



INSTALLATION EN COIN / CORNER INSTALLATION

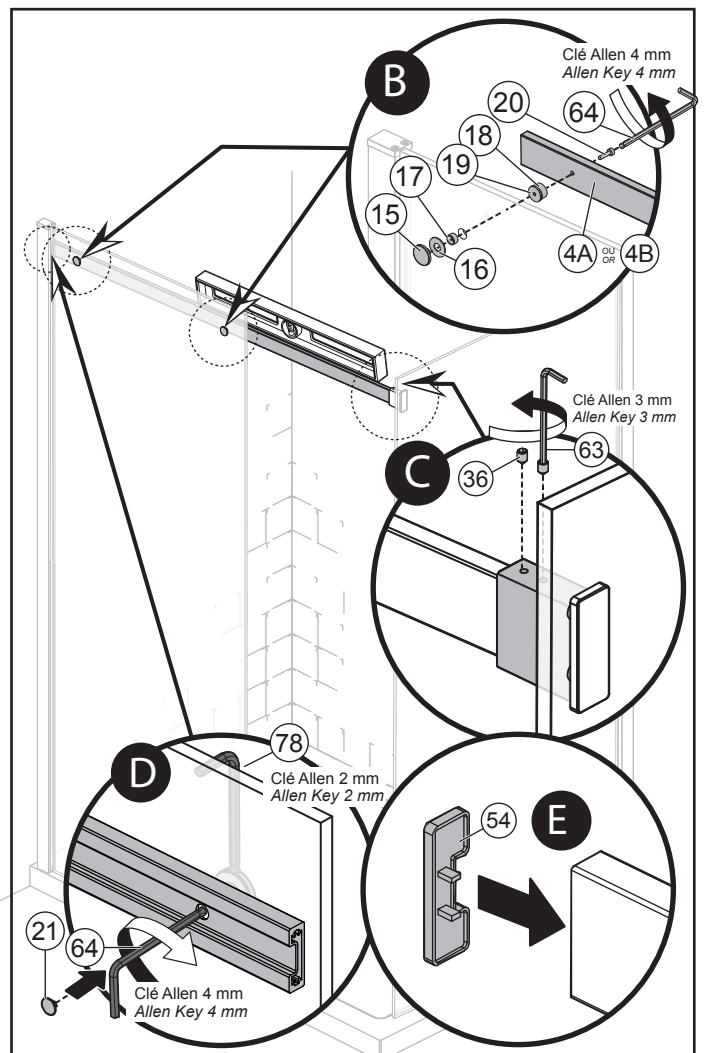
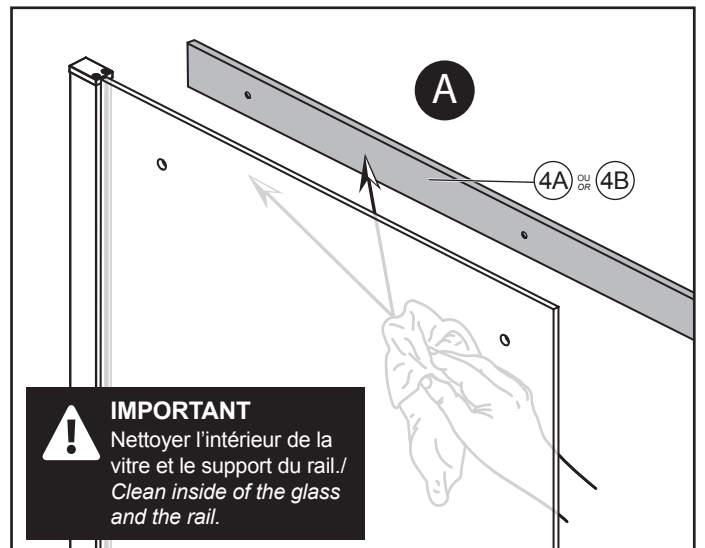
Étape/Step
5

Préparation du rail / Rail preparation



Étape/Step
6

Installation du rail / Rail installation

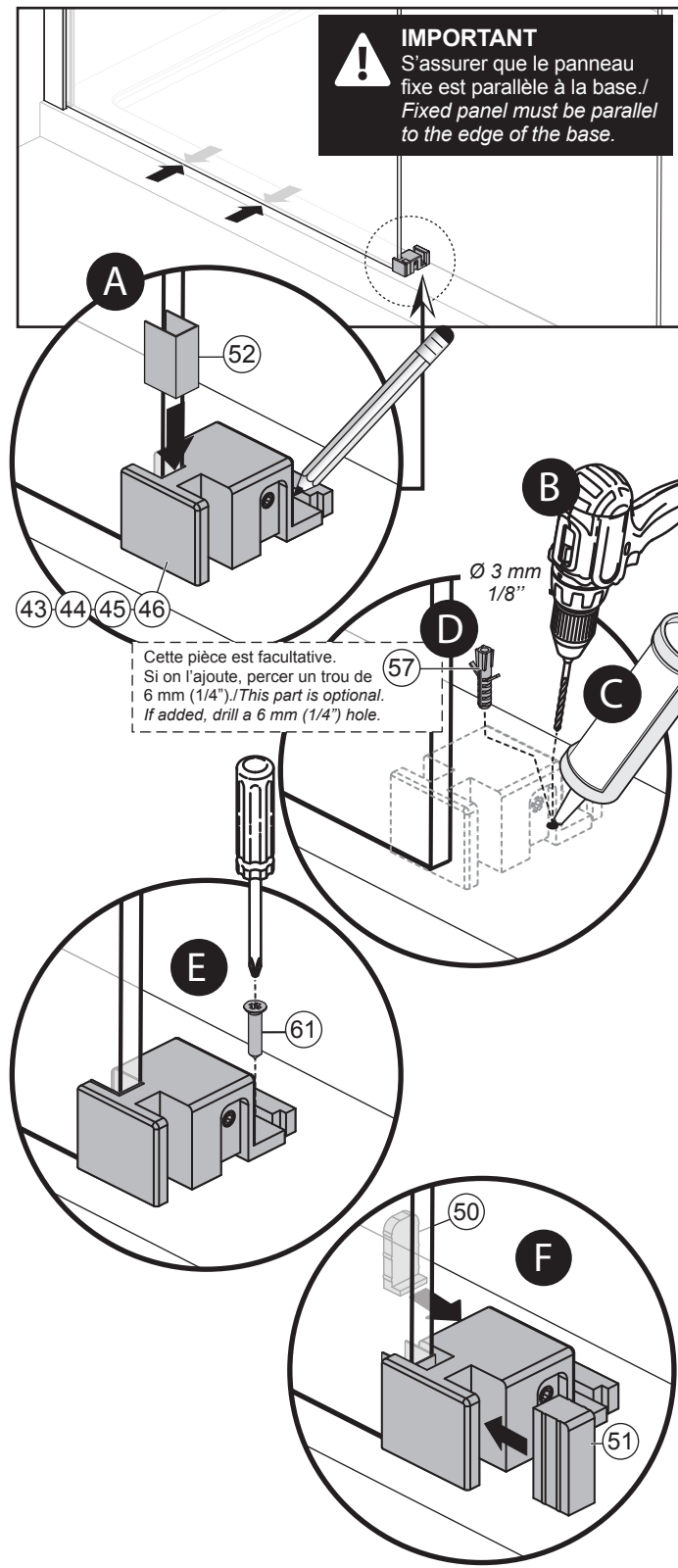


INSTALLATION EN COIN / CORNER INSTALLATION

Étape/Step

7

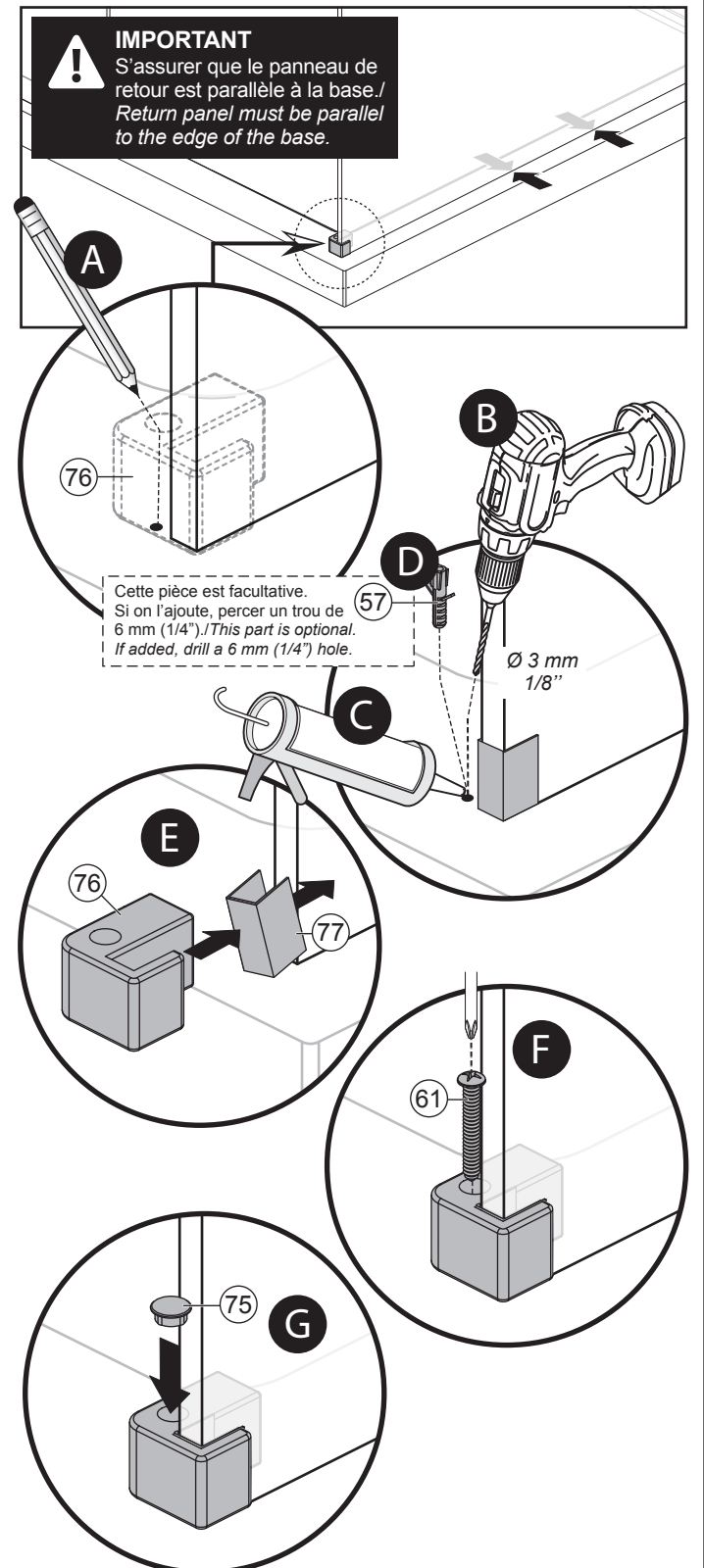
Installation du guide du bas Bottom guide installation



Étape/Step

8

Installation du support du panneau de retour / Return panel support installation

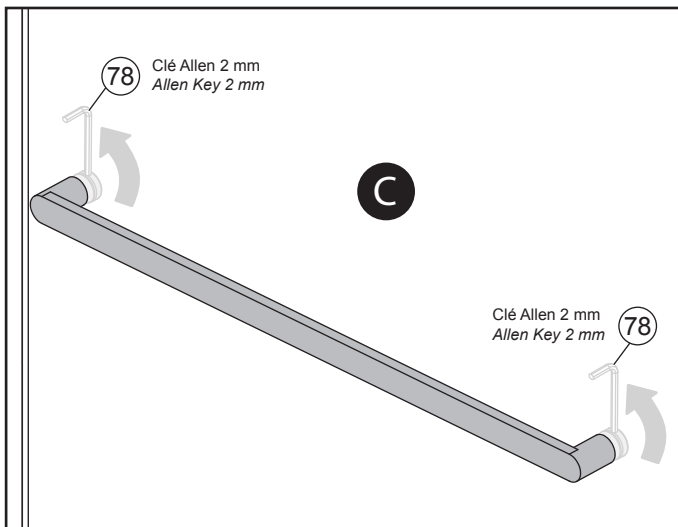
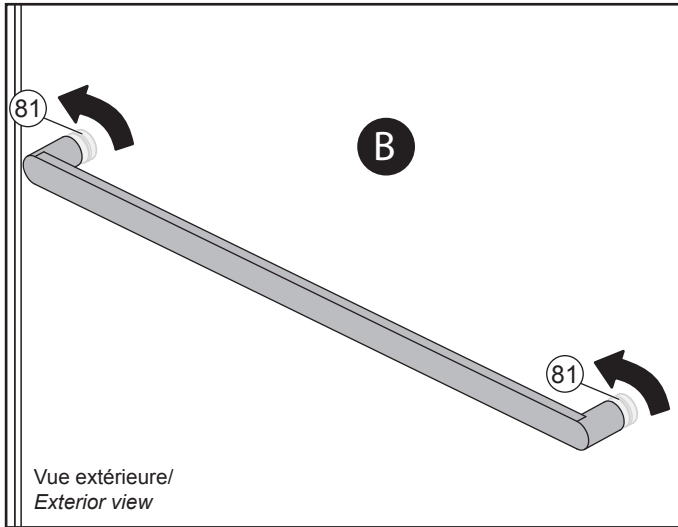
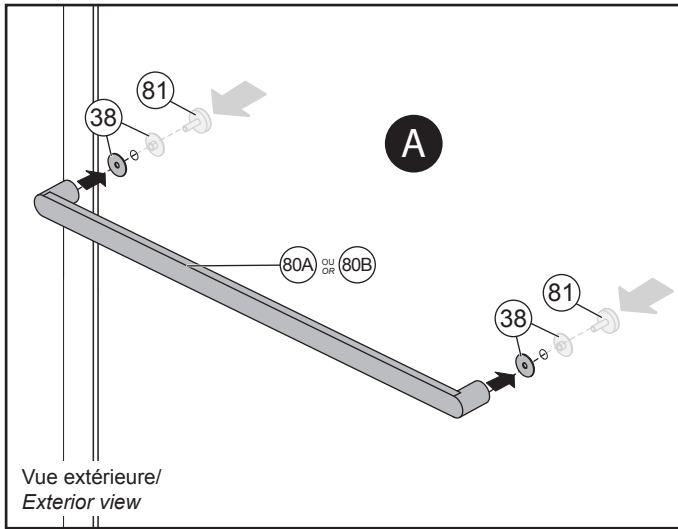


INSTALLATION EN COIN / CORNER INSTALLATION

Étape/Step

9

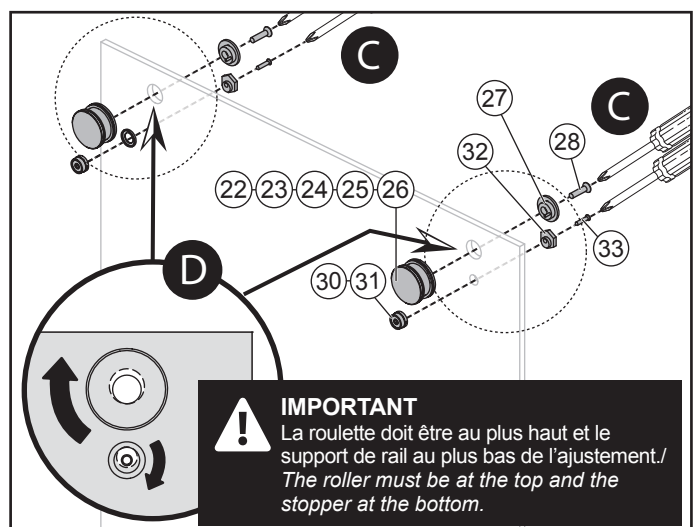
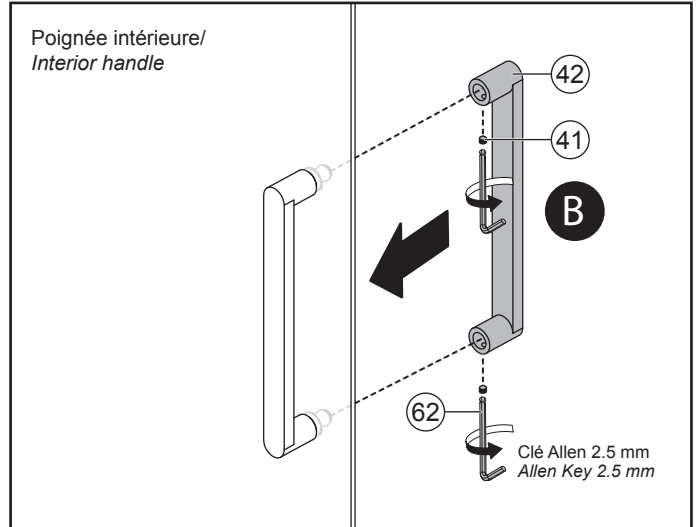
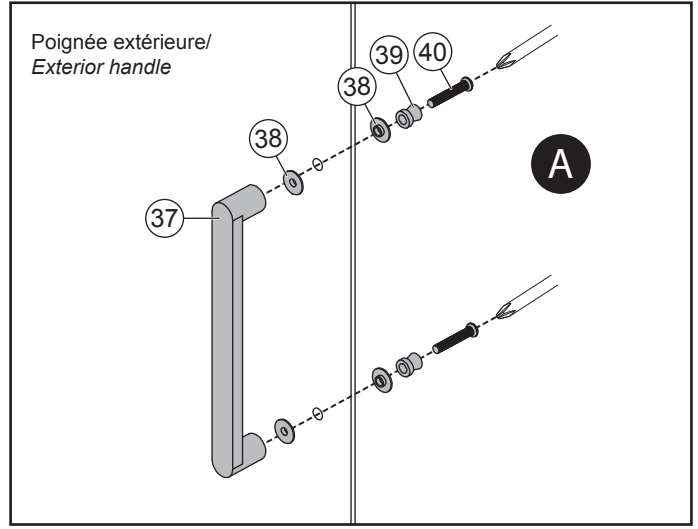
Installation de la barre à serviette (en option) / Towel bar installation (optional)



Étape/Step

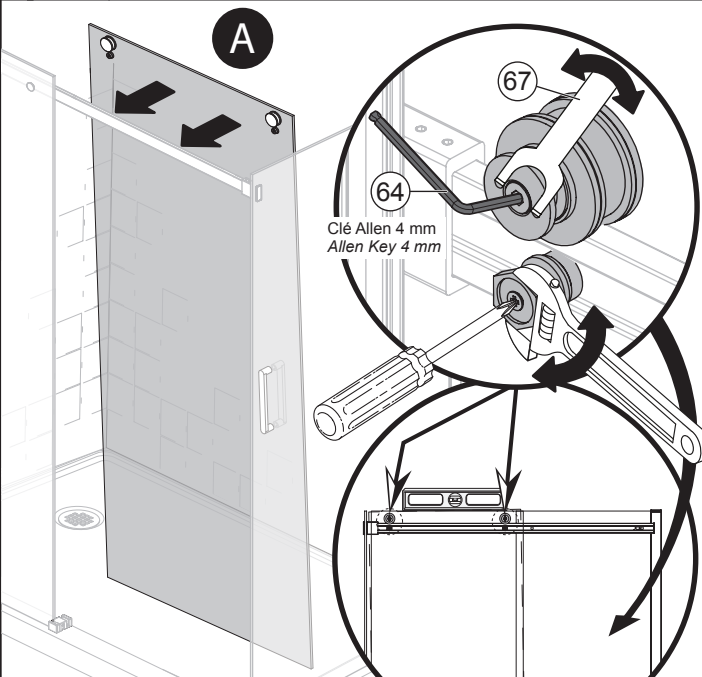
10

Assemblage du panneau mobile / Mobile panel assembly



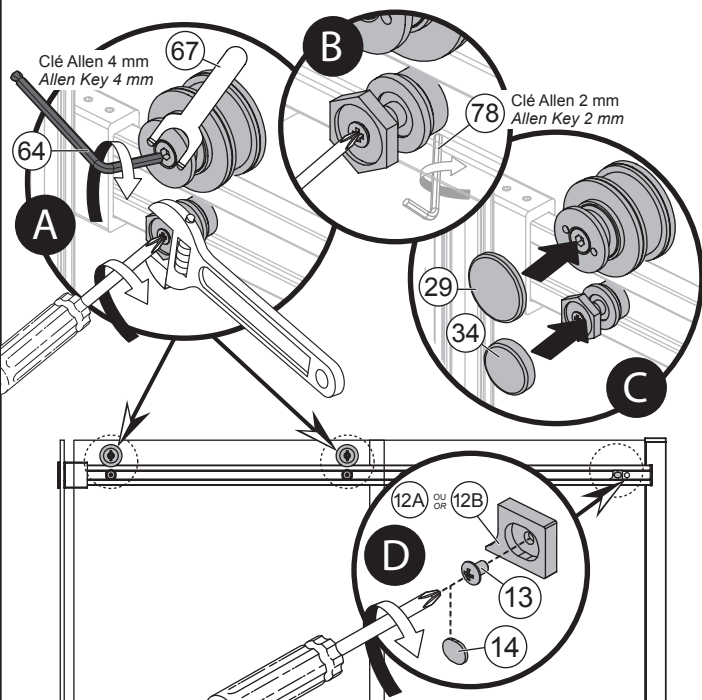
INSTALLATION EN COIN/CORNER INSTALLATION

Étape/Step 11 Installation et ajustement du panneau mobile/Mobile panel installation and adjustment

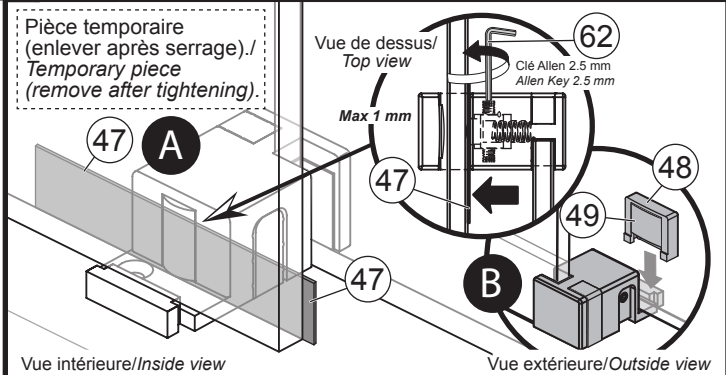


IMPORTANT
Après avoir installé la panneau mobile sur le rail, faire les ajustements afin que la porte soit au bon niveau./After the mobile panel is installed, make sure it is leveled by making the proper adjustments.

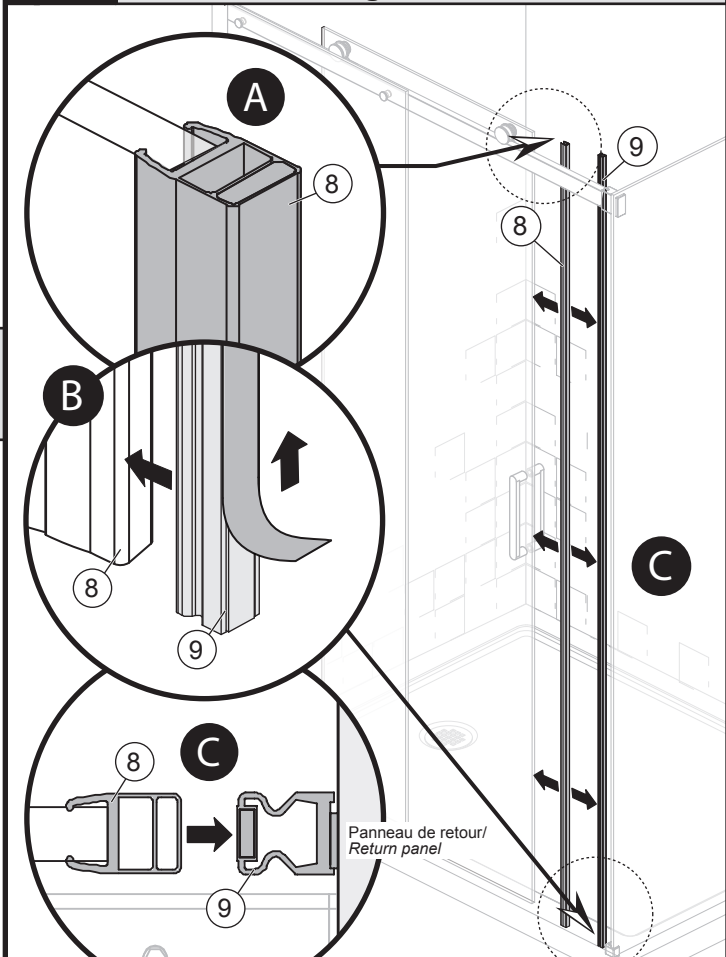
Étape/Step 12 Sécurisation du panneau mobile/ Securing the mobile panel



Étape/Step 13 Compléter l'installation du guide du bas/ Complete installation of the bottom guide



Étape/Step 14 Installation des scellants verticaux avec aimant/PVC vertical seals with magnet installation

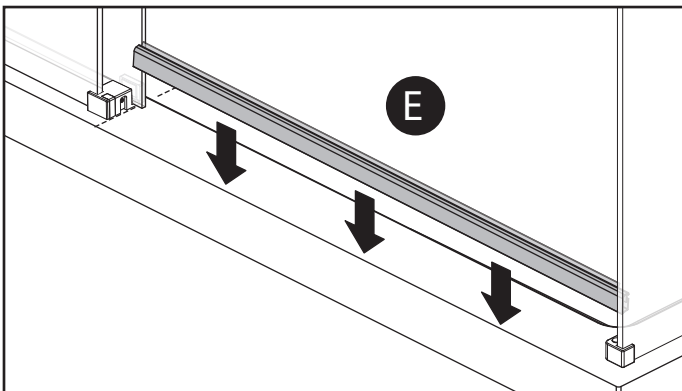
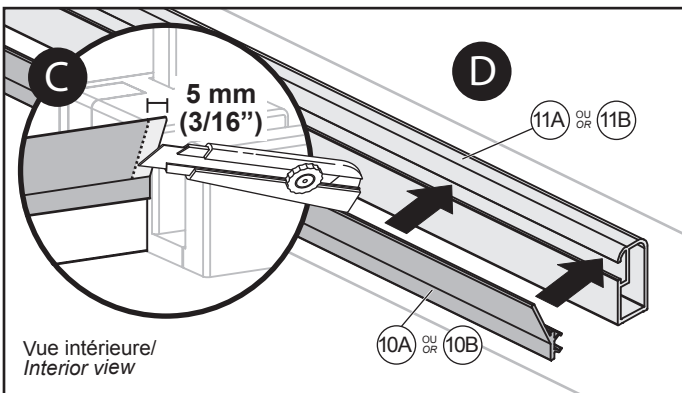
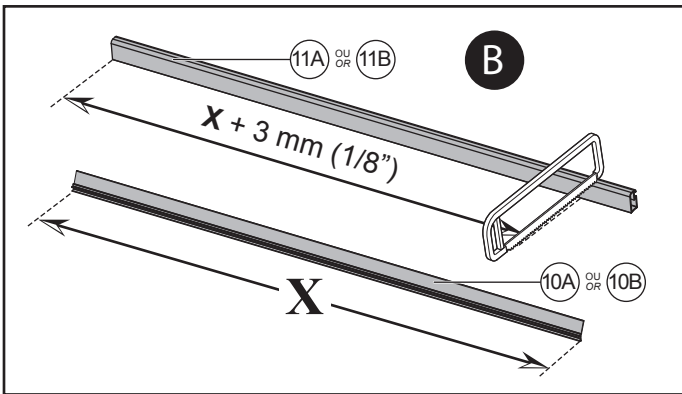
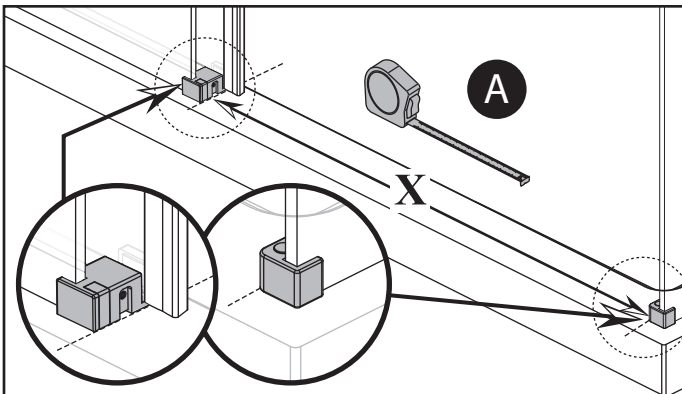


IMPORTANT
Aligner l'aimant autocollant (#9) en haut avec le PVC aimanté (#8). Retirer le ruban double face. Fermer la porte et exercer une pression./First, install the PVC (#8) on the mobile panel. Place the PVC (#9) onto the PVC on the door. Remove protective strip. Close door and apply pressure.

INSTALLATION EN COIN / CORNER INSTALLATION

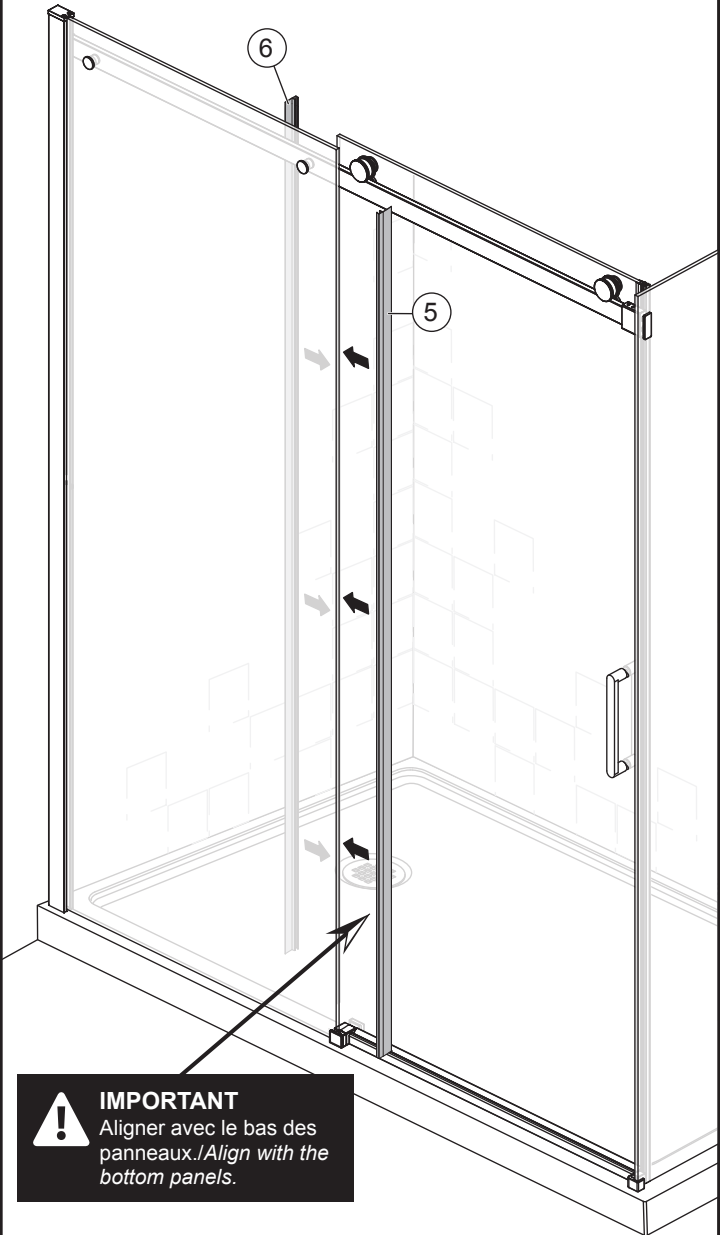
Étape/Step
15

Installation du seuil /
Sill installation



Étape/Step
16

Installation des déflecteurs verticaux/
Vertical deflectors installation



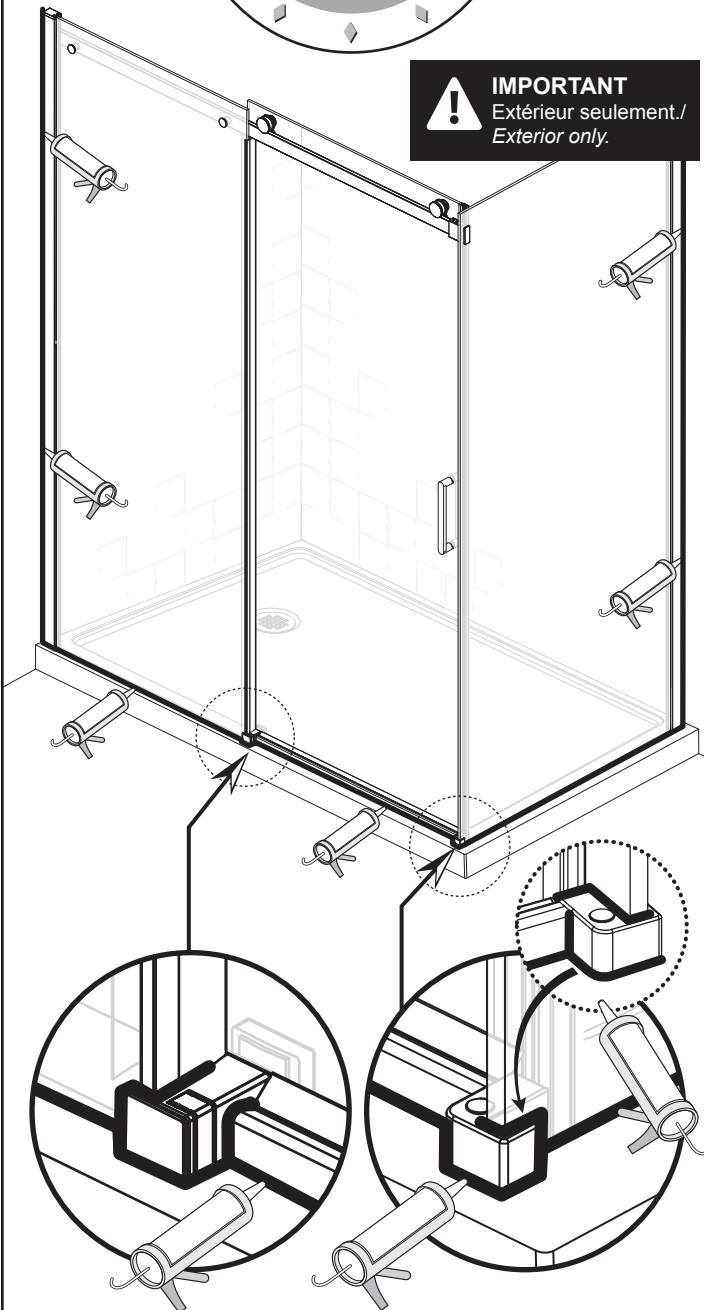
IMPORTANT

Aligner avec le bas des
panneaux. / Align with the
bottom panels.

Application du calfeutrant/
Caulking



IMPORTANT
Extérieur seulement./
Exterior only.



Entretien et nettoyage

Pour éviter les bris et vous assurer d'un fonctionnement optimal, il est nécessaire de suivre ces recommandations lors de l'entretien de votre produit Kalia. Les dommages par un traitement inapproprié ne sont pas couverts par la garantie Kalia.

- Rincer à l'eau propre et essuyer avec un chiffon de coton doux, une éponge ou une raclette après chaque utilisation. Ne jamais utiliser de matériel abrasif tel que brosse ou éponge à récurer pour nettoyer les surfaces.
- Pour les souillures tenaces, utiliser un détergent liquide doux tel que le liquide à vaisselle et de l'eau chaude. Ne pas utiliser de nettoyant abrasif et acide.
- Lire attentivement l'étiquette du produit de nettoyage afin de vérifier qu'il soit adéquat. Toujours essayer la solution de nettoyage sur une surface moins apparente avant de l'appliquer sur la totalité de la surface.
- Rincer complètement avec de l'eau immédiatement après l'application du nettoyant.
- Un nettoyage régulier prévient l'accumulation de saleté et souillures tenaces.

Maintenance and Cleaning

To avoid damage and optimize your product, you must follow the below recommendations when maintaining your Kalia product. Damages resulting from inappropriate handling are not covered by the Kalia warranty.

- *Rinse with clean water and dry with a soft cotton cloth, sponge or a squeegee after each use. Do not use anything abrasive such as a scouring brush or sponge to clean the surfaces.*
- *For tough stains, use a gentle liquid detergent such as dish soap and hot water. Do not use an abrasive and acidic cleaners.*
- *Carefully read the label on the cleaning product to make sure it is safe and appropriate. Always try the cleaning solution on a less visible surface before applying it to the rest.*
- *Completely rinse with water immediately after applying the cleaner.*
- *Regular cleaning prevents the accumulation of dirt and tough stains.*



Garantie

GARANTIE LIMITÉE

Kalia inc. offre la garantie limitée expresse suivante sur ses produits. Cette garantie s'adresse uniquement au propriétaire/utilisateur original pour un usage personnel domestique et elle débute à la date d'achat du produit. La garantie n'est pas transférable au propriétaire subséquent. Des restrictions additionnelles s'appliquent aux utilisations commerciales.

GARANTIE 10 ANS LIMITÉE POUR LES PORTES DE DOUCHE KALIA

Kalia inc. garantit pour 10 ans ses portes de douches contre tout défaut de matériel ou de fabrication dans des conditions normales d'utilisation et d'entretien tant et aussi longtemps que l'acheteur/propriétaire possède sa résidence.

Kalia inc. procédera, à sa discrétion, à la réparation ou au remplacement de pièces, ou de produits trouvés défectueux pour un usage domestique normal pour lequel il a été conçu.

La présente garantie exclut tout dommage causé en tout ou en partie par des erreurs d'installation, abus d'usage, utilisation non-conforme, négligence, accident, entretien non-conforme, produits abrasifs.

Kalia inc. n'est aucunement responsable pour tous frais de main-d'œuvre ou tous autres frais reliés à l'installation d'un produit, sa réparation ou son remplacement ainsi que pour tout dommage ou incident, dépense, perte directe ou indirecte.

Dans tous les cas, Kalia inc., ne peut être tenue responsable de tout montant excédant le prix d'achat du produit qui a été déboursé par le propriétaire/utilisateur, l'entrepreneur ou le constructeur.

RESTRICTIONS COMMERCIALES

En plus des conditions et restrictions mentionnées ci-dessus, la période de garantie relative à tout produit installé dans le cadre d'une application commerciale est de un (1) an à compter de la date d'achat originale par le propriétaire/utilisateur, l'entrepreneur ou le constructeur auprès d'un détaillant autorisé. Si le produit est utilisé en étalage, la période de garantie est d'un (1) an.

SERVICE

Pour se prévaloir du service en vertu de la présente garantie, veuillez communiquer avec Kalia inc., soit par l'entremise de votre détaillant ou encore directement à nos bureaux à 1 877 GO-KALIA (1 877 465-2542) ou en écrivant à : service@KaliaStyle.com ou à : Kalia inc., Service à la clientèle, 1355, 2^e Rue, Sainte-Marie (Québec) Canada G6E 1G9. Assurez-vous de pouvoir fournir toute l'information nécessaire concernant votre demande soit: description du problème et du produit, numéro de modèle, la couleur, le numéro de série, le fini, la date de l'achat, le nom du détaillant en plus de votre facture originale. Pour toute autre information ou pour connaître un réparateur près de chez vous, n'hésitez pas à nous contacter.

CETTE GARANTIE EST OFFERTE EXCLUSIVEMENT EN LIEU ET PLACE DE TOUTE AUTRE GARANTIE, Y COMPRIS LES GARANTIES DE QUALITÉ MARCHANDE OU D'APTITUDE DE PRODUIT POUR UNE APPLICATION PARTICULIÈRE.

Ceci est la garantie originale écrite de Kalia inc.

Warranty

LIMITED WARRANTY

Kalia Inc. offers the following express limited warranty on its products. This warranty extend only to the original owner/end-user for personal household use and are effective as of the date of purchase. The warranty is not transferable to subsequent owners. Additional limitations may apply for commercial use.

10 YEAR LIMITED WARRANTY ON KALIA SHOWER DOORS

Kalia Inc. guarantees all aspects of its shower doors to be free of defects in material and workmanship for normal residential use for as long as the original consumer-purchaser owns his or her home. If a defect is found during normal residential use, Kalia Inc. may, at its sole discretion, elect to repair or provide a replacement part or product.

Damage to a product caused by accident, misuse, or abuse is not covered under this warranty. Improper care and cleaning shall have the effect of rendering this warranty void. Kalia Inc. is not responsible for labor, installation or other incidental or consequential expenses. Under no circumstances shall the liability of Kalia Inc. exceed the purchase price paid for a shower door by the owner/end-user, contractor or builder.

COMMERCIAL LIMITATIONS

In addition to the previously mentioned conditions and limitations, the warranty period for products installed for commercial applications, or used in commercial ventures, shall cover a period of one (1) year from the initial date of purchase by the owner/end-user, contractor or builder from an authorized dealer. If the product is sold by Kalia Inc. as a display item, a one (1) year warranty applies.

WARRANTY SERVICE

If you wish to make a claim under this warranty, you may contact Kalia through your Dealer or directly at 1-877-GO-KALIA (1-877-465-2542) or again by writing to: service@KaliaStyle.com or to: Kalia Inc., Attn: Customer Service Dept., 1355 2nd Street, Sainte-Marie (Québec) G6E 1G9 Canada. Be sure to provide all pertinent information related to your claim, including a complete description of the problem you are experiencing, the product name, product model number, color, finish, and finally the date and the location where the product was purchased. Also include the product's serial number or original receipt. For more information or to obtain the name and address of the service and repair centre nearest you, call 1-877-GO-KALIA.

EXCEPT AS SET FORTH HEREIN, KALIA INC. PROVIDES NO OTHER WARRANTIES, EITHER EXPRESS OR IMPLIED, INCLUDING IMPLIED WARRANTIES OF FITNESS AND MERCHANTABILITY FOR A PARTICULAR PURPOSE OR COMPLIANCE WITH ANY CODE.

This is the exclusive written warranty of Kalia Inc.



HISTOIRES D'EAU^{MD}
ONCE UPON A TIME...WATER[®]

1355, 2^e Rue, Parc industriel
Sainte-Marie (Québec)
Canada G6E 1G9

T 418 387-9090
1 877 GO KALIA (1 877 465-2542)
F 418 387-9089

KaliaStyle.com     