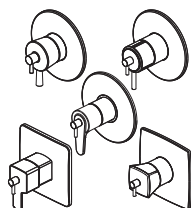




HISTOIRES D'EAU^{MC}
ONCE UPON A TIME...WATER[®]



104281-xxx **104284-xxx**
104282-xxx **104285-xxx**
104283-xxx

Ensemble de finition pour valve
coaxiale 1/2" de type T/P AQUATONIK^{MC}
avec sélecteur intégré

AQUATONIKTM type T/P 1/2"
coaxial valve with diverter decorative trim

www.KaliaStyle.com

Instructions d'installation - Garantie *Installation Instructions - Warranty*

Numéro de série/Serial number



**Conserver ce guide après l'installation car il contient des informations utiles
pour le service et la garantie.**

*Keep these instructions after you have finished the installation, it contains useful
information regarding service and warranty.*

Merci d'avoir choisi Kalia !

Thank you for choosing Kalia!

Merci d'avoir choisi un produit Kalia et de faire confiance à notre entreprise.

Kalia a une philosophie d'affaires basée sur des valeurs fondamentales dont l'innovation et l'excellence ainsi qu'un service personnalisé adapté aux exigences d'aujourd'hui et de demain. Nous sommes convaincus que ce produit saura vous plaire et surpassera vos exigences en termes de fiabilité et durabilité. Nous sommes là pour vous!

Dans ce guide vous trouverez toute l'information nécessaire à l'installation et au bon fonctionnement de votre produit Kalia.

Dans le but d'assurer une installation et une utilisation optimales veuillez prendre quelques minutes pour étudier ce guide.

En cas de problème d'installation ou de performance, veuillez communiquer avec nous au numéro sans frais **1 877 GO KALIA (1-877-465-2542)** ou par courriel au service@KaliaStyle.com.

Nous vous remercions encore une fois d'avoir choisi un produit Kalia.

Thank you for choosing a Kalia product and for placing your trust in our company.

The Kalia business philosophy is based on a solid core of values focused on providing innovation and excellence as well as a personalized service designed to meet the changing needs of today and tomorrow.

We are convinced that you will be fully satisfied with your new Kalia product and that it will exceed your expectations in terms of reliability and durability. At Kalia we put our expertise to work for you!

This guide contains all the necessary information for the installation and proper use of your Kalia product. To ensure the smooth installation and optimal use of your product, we recommend taking a few moments to study the information provided in this guide.

*In the event that you should encounter a problem related to the installation or the performance of this product, please contact us at our toll-free line **1 877 GO KALIA (1-877-465-2542)** or by email at: service@KaliaStyle.com.*

Thank you once again for choosing Kalia.

Renseignements importants

Important Information

IMPORTANT

- Lire attentivement le présent guide avant l'installation.
- Assurez-vous d'avoir tous les outils et matériaux nécessaires à l'installation.
- Vérifier que toutes les pièces illustrées à la section Schéma des pièces sont incluses et qu'aucune pièce n'est endommagée. Si un problème survient, le signaler immédiatement au vendeur.
- Respecter tous les codes de plomberie et de bâtiment locaux.

Kalia se réserve le droit d'apporter toute modification au design du produit et ceci sans préavis. Utiliser le manuel d'installation fourni dans l'emballage.

Kalia n'est pas responsable des problèmes causés par une installation non conforme aux directives énoncées dans le présent guide.

Bonne installation !

IMPORTANT

- Read this guide before proceeding with the installation.
- Make sure you have all the tools and materials needed for installation.
- Make sure all the parts shown in the Parts Diagram section are included and in good condition. If there is a problem, report it immediately to the seller.
- Respect all local plumbing and building codes.

Kalia reserves the right to make any changes to the design of the product, without notice. Use the installation instruction supplied with the product.

Kalia is not responsible for problems caused by an installation not executed in accordance with the directions given in this guide.

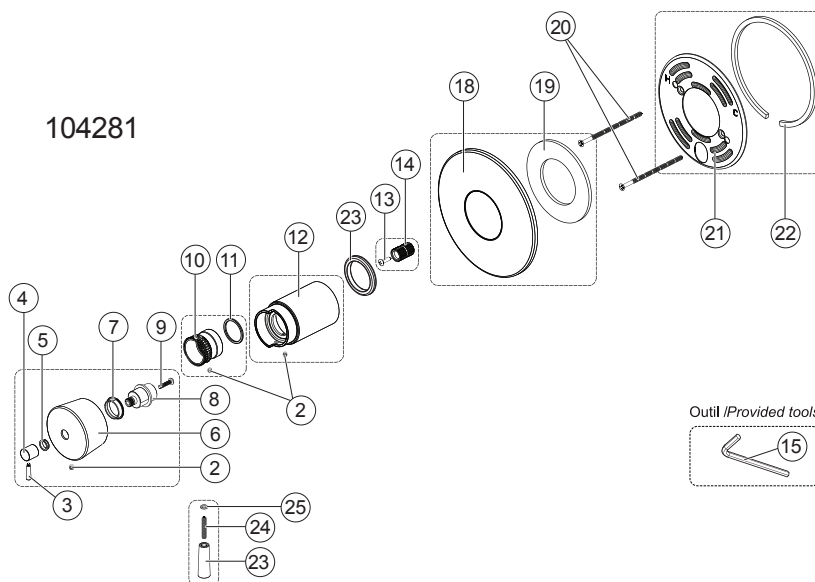
Thank you!

BELLINO^{MCTM} 104281

Schéma des pièces

Parts Diagram

104281



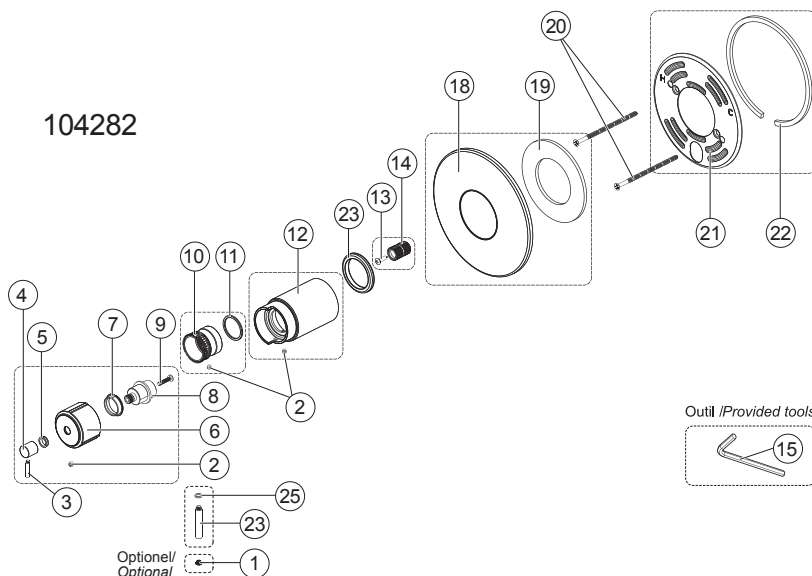
Liste des pièces

Parts List

Assemblage Assembly	#	Número de pièce Part Number	Description	Qté totale Total qty
101699-XXX *	23	101686-XXX *	Levier de la manette / Handle lever	1
	24	101540	Joint torique DI 1xD1 / O-Ring DI 1xD1	1
	25	101169	Vis M5x25 / Screw M5x25	1
				1
104605-XXX *	2	101180	Vis de pression / Set screw	1
	3	101241-XXX *	Levier de la manette de température / Temperature handle lever	1
	4	101687-XXX *	Manette de la température / Temperature handle	1
	5	101688	Rondelle de plastique Ø1.7 / Wearing washer Ø1.7	1
	6	101689-XXX *	Manette / Handle	1
	7	101442	Rondelle de plastique Ø2.3 / Wearing washer Ø2.3	1
	8	104601	Bague de position de température / Temperature position sleeve	1
	9	101128	Vis mécanique M4x18.5 / Machine Screw M4x18.5	1
				1
104564	2	101180	Vis de pression M5x5 / Set screw M5x5	1
	10	104580	Extension de la bague déviateur / Diverter sleeve extension	1
	11	104579	Anneau de plastique / Wearing washer	1
			1	
104565-XXX *	2	101180	Vis de pression M5x5 / Set screw M5x5	1
	12	104578-XXX *	Manchon externe de la valve / External valve sleeve	1
-	23	105817	Joint d'étanchéité / Gasket	1
104566	13	104577	Vis mécanique M4x12 / Machine Screw M4x12	1
	14	104576	Pignon denté du control de température / Temperature stem adaptor	1
-	16	104567	Anneau de fixation en laiton / Mounting Brass ring	1
			1	1
104568	2	101180	Vis de pression M5x5 / Set screw M5x5	2
	17	104575	Bague déviateur / Diverter sleeve	1
			1	1
104569-XXX *	18	104574-XXX *	Plaque décorative / Decorative plate	1
	19	104573	Joint d'étanchéité / Gasket	1
-	20	104383	Vis mécanique #10-24 x 3-27/32" / Machine Screw #10-24 x 3-27/32"	2
			1	1
104570	21	104572	Plaque de montage / Mounting plate	1
	22	104571	Joint d'étanchéité / Gasket	1
-	15	102887	Clé hexagonale Hex 2.5 pour vis M5 / Allen Key Hex 2.5 for M5 Screw	1

* XXX signifie que la couleur du fini doit être spécifiée. / XXX means that the finish color must be specified.

104282



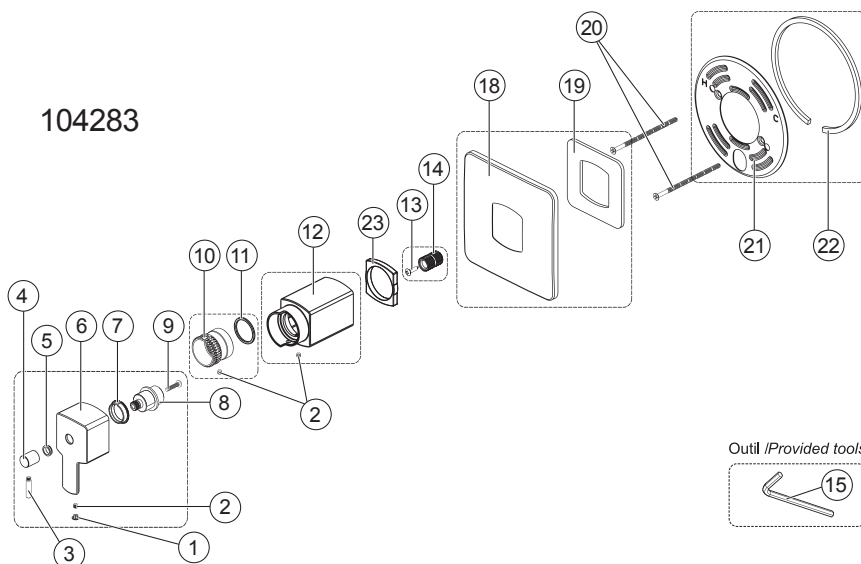
Liste des pièces

Parts List

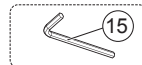
Assemblage Assembly	#	Número de pièce Part Number	Description	Qté totale Total qty
101181-XXX *	1	101181-XXX *	Capuchon décoratif / Handle cap	1
104603-XXX *	23	102338-XXX *	Levier / Lever	1
	25	102474	Joint d'étanchéité D6xD1 / O-ring D6xD1	1
	2	101180	Vis M5x5 / Screw M5x5	1
	3	101695-XXX *	Levier de la manette de température / Temperature handle lever	1
	4	101696-XXX *	Manette de la température / Temperature handle	1
	5	101688	Rondelle de plastique Ø11.7 / Wearing washer Ø11.7	1
	6	101698-XXX *	Manette / Handle	1
	7	101442	Rondelle de plastique Ø23.3 / Wearing washer Ø23.3	1
	8	104601	Bague de position de température / Temperature position sleeve	1
	9	101128	Vis mécanique M4x18.5 / Machine Screw M4x18.5	1
104564	2	101180	Vis de pression M5x5 / Set screw M5x5	1
	10	104580	Extension de la bague déviatrice / Diverter sleeve extension	1
	11	104579	Anneau de plastique / Wearing washer	1
104565-XXX *	2	101180	Vis de pression M5x5 / Set screw M5x5	1
-	12	104578-XXX *	Manchon externe de la valve / External valve sleeve	1
	23	105817	Joint d'étanchéité / Gasket	1
104566	13	104577	Vis mécanique M4x12 / Machine Screw M4x12	1
	14	104576	Pignon denté du contrôle de température / Temperature stem adaptor	1
	16	104567	Anneau de fixation en laiton / Mounting Brass ring	1
104568	2	101180	Vis de pression M5x5 / Set screw M5x5	2
	17	104575	Bague déviatrice / Diverter sleeve	1
104569-XXX *	18	104574-XXX *	Plaque décorative / Decorative plate	1
	19	104573	Joint d'étanchéité / Gasket	1
	20	104383	Vis mécanique #10-24 x 3-27/32" / Machine Screw #10-24 x 3-27/32"	2
104570	21	104572	Plaque de montage / Mounting plate	1
	22	104571	Joint d'étanchéité / Gasket	1
	15	102887	Clé hexagonale Hex 2.5 pour vis M5 / Allen Key Hex 2.5 for M5 Screw	1

* XXX signifie que la couleur du fini doit être spécifiée. / XXX means that the finish color must be specified.

104283



Outil / Provided tools



Liste des pièces

Parts List

Assemblage Assembly	#	Número de pièce Part Number	Description	Qté totale Total qty
104606-XXX*	1	101181-XXX*	Capuchon décoratif / Handle cap	1
	2	101180	Vis M5x5 / Screw M5x5	1
	3	101695-XXX*	Levier de la manette de température / Temperature handle lever	1
	4	101696-XXX*	Manette de la température / Temperature handle	1
	5	101688	Rondelle de plastique Ø11.7 / Wearing washer Ø11.8	1
	6	102873-XXX*	Manette / Handle	1
	7	101442	Rondelle de plastique Ø23.3 / Wearing washer Ø23.3	1
	8	104601	Bague de position de température / Temperature position sleeve	1
	9	101128	Vis mécanique M4x18.5 / Machine Screw M4x18.5	1
104564	2	101180	Vis de pression M5x5 / Set screw M5x5	1
	10	104580	Extension de la bague déviatrice / Diverter sleeve extension	1
	11	104579	Anneau de plastique / Wearing washer	1
104584-XXX*	2	101180	Vis de pression M5x5 / Set screw M5x5	1
	12	104583-XXX*	Manchon externe de la valve / External valve sleeve	1
-	23	105818	Joint d'étanchéité / Gasket	1
104566	13	104577	Vis mécanique M4x12 / Machine Screw M4x12	1
	14	104576	Pignon denté du control de température / Temperature stem adaptor	1
	16	104567	Anneau de fixation en laiton / Mounting Brass ring	1
104568	2	101180	Vis de pression M5x5 / Set screw M5x5	2
	17	104575	Bague déviatrice / Diverter sleeve	1
104585-XXX*	18	104587-XXX*	Plaque décorative / Decorative plate	1
	19	104586	Joint d'étanchéité / Gasket	1
	-	20	104383	Vis mécanique #10-24 x 3-27/32" / Machine Screw #10-24 x 3-27/32"
104588	21	104589	Plaque de montage / Mounting plate	1
	22	104571	Joint d'étanchéité / Gasket	1
	-	15	102887	Clé hexagonale Hex 2.5 pour vis M5 / Allen Key Hex 2.5 for M5 Screw

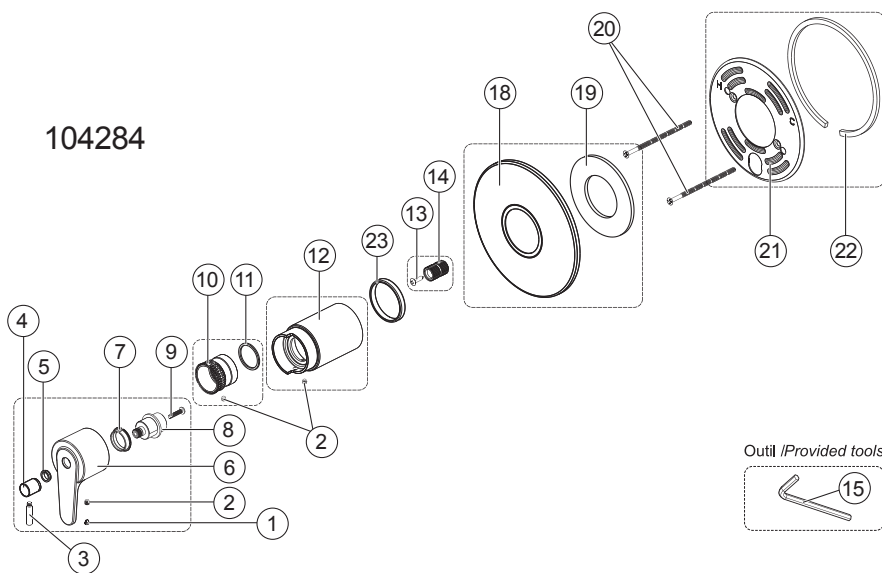
* XXX signifie que la couleur du fini doit être spécifiée. / XXX means that the finish color must be specified.

KONTOUR^{MC/™} 104284

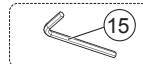
Schéma des pièces

Parts Diagram

104284



Outil / Provided tools



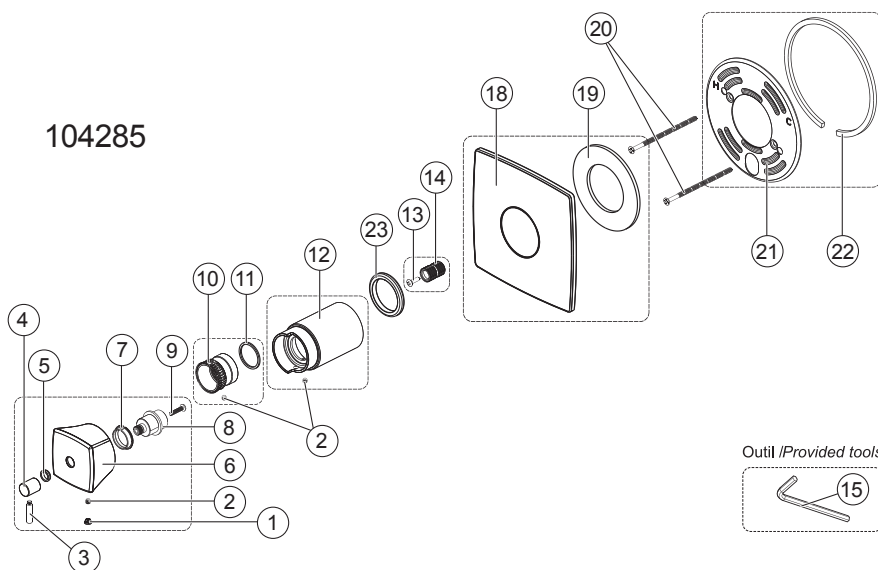
Liste des pièces

Parts List

Assemblage Assembly	#	Numéro de pièce Part Number	Description	Qté / Qty
104602-XXX *	1	104600-XXX *	Capuchon décoratif / Handle cap	1
	2	101180	Vis M5x5 / Screw M5x5	1
	3	101695-XXX *	Levier de la manette de température / Temperature handle lever	1
	4	101696-XXX *	Manette de la température / Temperature handle	1
	5	101688	Rondelle de plastique Ø11.7 / Wearing washer Ø11.8	1
	6	102882-XXX *	Manette / Handle	1
	7	101442	Rondelle de plastique Ø23.3 / Wearing washer Ø23.3	1
	8	104601	Bague de position de température / Temperature position sleeve	1
	9	101128	Vis mécanique M4x18.5 / Machine Screw M4x18.5	1
104564	2	101180	Vis de pression M5x5 / Set screw M5x5	1
	10	104580	Extension de la bague déviatrice / Diverter sleeve extension	1
	11	104579	Anneau de plastique / Wearing washer	1
104591-XXX *	2	101180	Vis de pression M5x5 / Set screw M5x5	1
	12	104590-XXX *	Manchon externe de la valve / External valve sleeve	1
-	23	105816	Joint d'étanchéité / Gasket	1
104566	13	104577	Vis mécanique M4x12 / Machine Screw M4x12	1
	14	104576	Pignon denté du control de température / Temperature stem adaptor	1
	16	104567	Anneau de fixation en laiton / Mounting Brass ring	1
104568	2	101180	Vis de pression M5x5 / Set screw M5x5	2
	17	104575	Bague déviatrice / Diverter sleeve	1
104592-XXX *	18	104594-XXX *	Plaque décorative / Decorative plate	1
	19	104593	Joint d'étanchéité / Gasket	1
	20	104383	Vis mécanique #10-24 x 3-27/32 / Machine Screw #10-24 x 3-27/32"	2
104595	21	104596	Plaque de montage / Mounting plate	1
	22	104571	Joint d'étanchéité / Gasket	1
	15	102887	Clé hexagonale Hex 2.5 pour vis M5 / Allen Key Hex 2.5 for M5 Screw	1

* XXX signifie que la couleur du fini doit être spécifiée. / XXX means that the finish color must be specified.

104285



Liste des pièces

Parts List

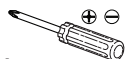
Assemblage Assembly	#	Número de pièce Part Number	Description	Qté totale Total qty
104604-XXX *	1	101181-XXX *	Capuchon décoratif / Handle cap	1
	2	101180	Vis M5x5 / Screw M5x5	1
	3	101695-XXX *	Levier de la manette de température / Temperature handle lever	1
	4	101696-XXX *	Manette de la température / Temperature handle	1
	5	101688	Rondelle de plastique Ø11.7 / Wearing washer Ø11.7	1
	6	101697-XXX *	Manette / Handle	1
	7	101442	Rondelle de plastique Ø23.3 / Wearing washer Ø23.3	1
	8	104601	Bague de position de température / Temperature position sleeve	1
	9	101128	Vis mécanique M4x18.5 / Machine Screw M4x18.5	1
104564	2	101180	Vis de pression M5x5 / Set screw M5x5	1
	10	104580	Extension de la bague déviateur / Diverter sleeve extension	1
	11	104579	Anneau de plastique / Wearing washer	1
104565-XXX *	2	101180	Vis de pression M5x5 / Set screw M5x5	1
	12	104578-XXX *	Manchon externe de la valve / External valve sleeve	1
-	23	105817	Joint d'étanchéité / Gasket	1
104566	13	104577	Vis mécanique M4x12 / Machine Screw M4x12	1
	14	104576	Pignon denté du control de température / Temperature stem adaptor	1
-	16	104567	Anneau de fixation en laiton / Mounting Brass ring	1
104568	2	101180	Vis de pression M5x5 / Set screw M5x5	2
	17	104575	Bague déviateur / Diverter sleeve	1
104597-XXX *	18	104598-XXX *	Plaque décorative / Decorative plate	1
	19	104573	Joint d'étanchéité / Gasket	1
	-	20	104383	Vis mécanique #10-24 x 3-27/32" / Machine Screw #10-24 x 3-27/32"
104570	21	104572	Plaque de montage / Mounting plate	1
	22	104571	Joint d'étanchéité / Gasket	1
	-	15	102887	Clé hexagonale Hex 2.5 pour vis M5 / Allen Key Hex 2.5 for M5 Screw

* XXX signifie que la couleur du fini doit être spécifiée. / XXX means that the finish color must be specified.

Outils et matériaux nécessaires



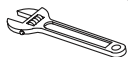
Perceuse électrique



Tournevis *Phillips* et plat



Thermomètre

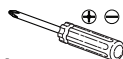


Clé à molette

Necessary Tools and Materials



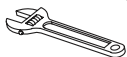
Electric drill



Flat-head and *Phillips* screwdrivers



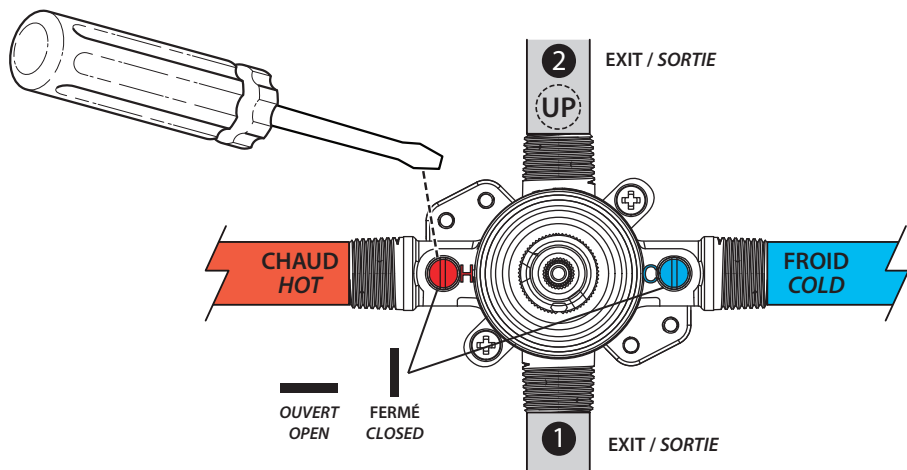
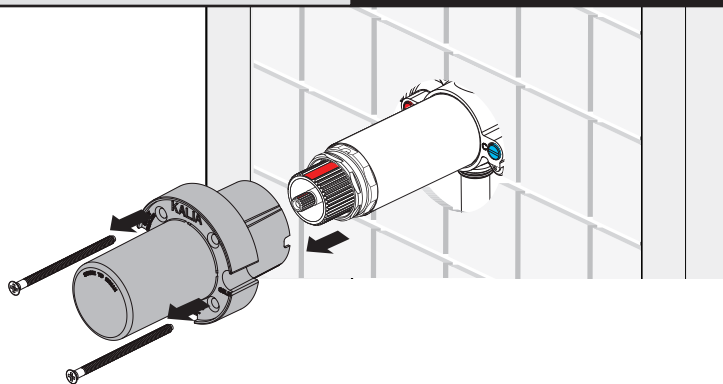
Thermometer



Adjustable wrench

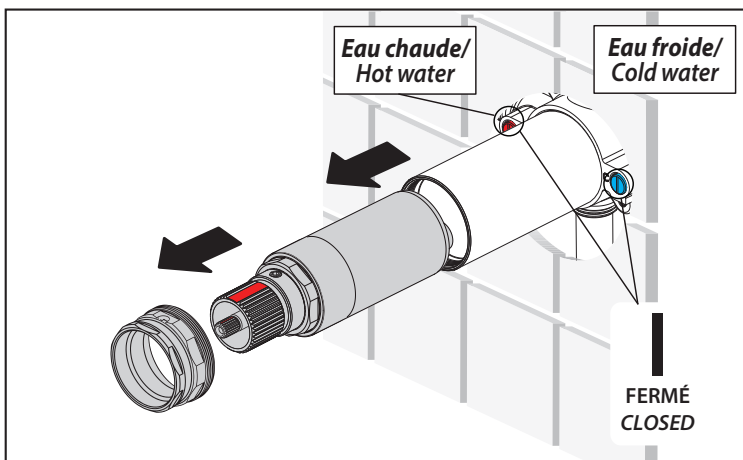
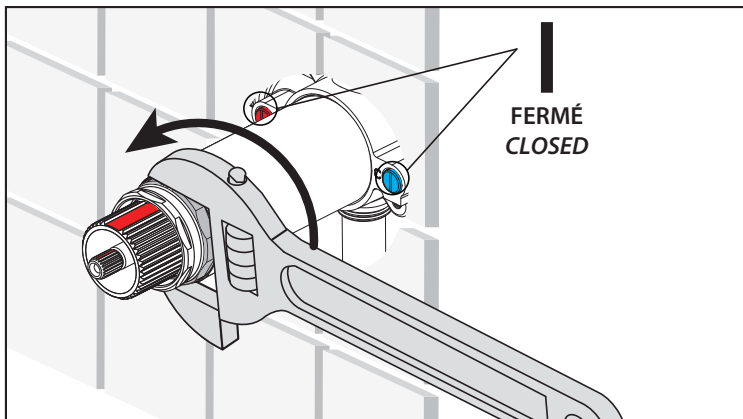
Étape 1 - Enlever les protections

Step 1 - Remove the caps



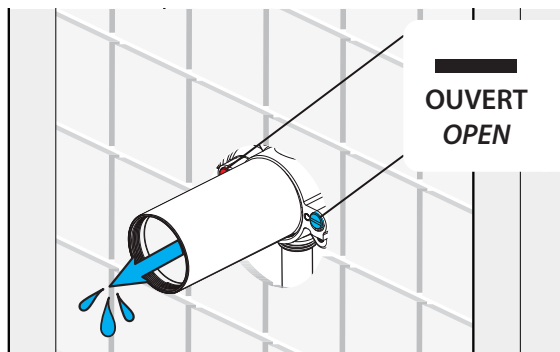
Étape 2 - Enlever la cartouche

Step 2 - Remove cartridge



Étape 3 - Test d'eau

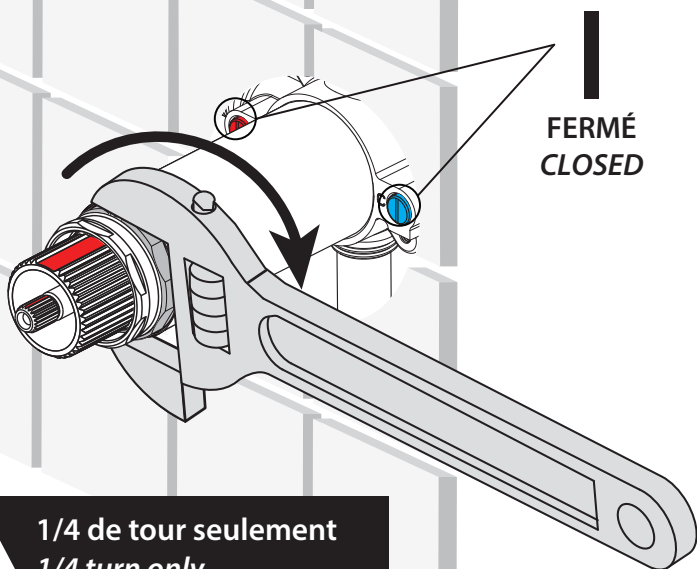
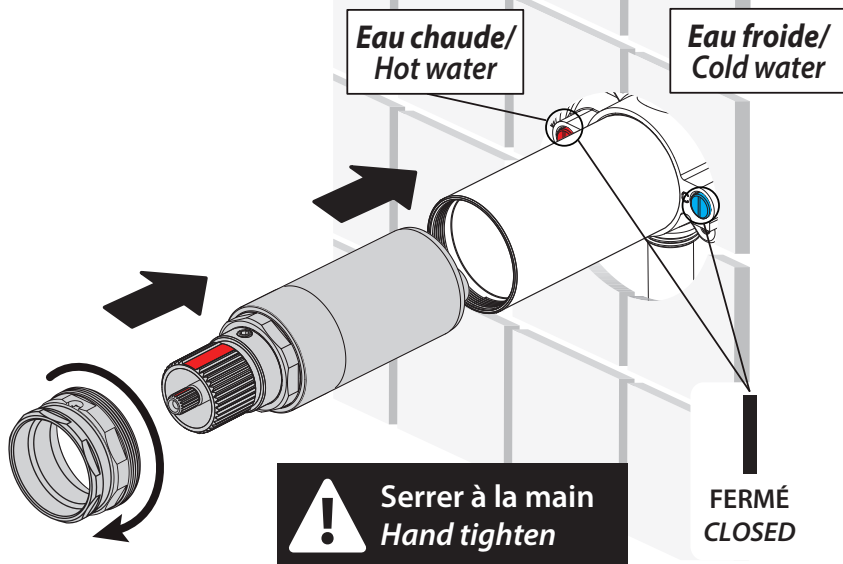
Step 3 - Water test



Ouvrir l'eau 30 secondes /
Open water 30 secondes

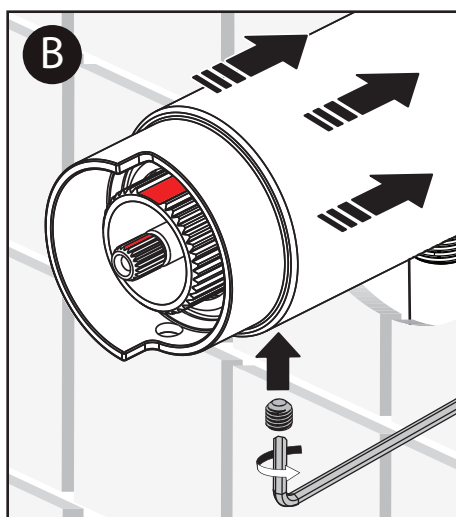
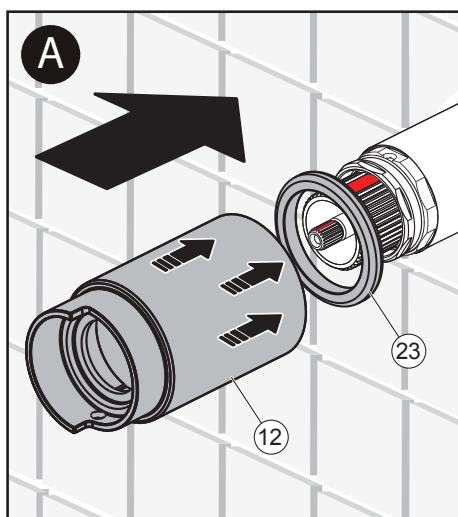
Étape 4 - Installer la cartouche

Step 4 - Installing the cartridge

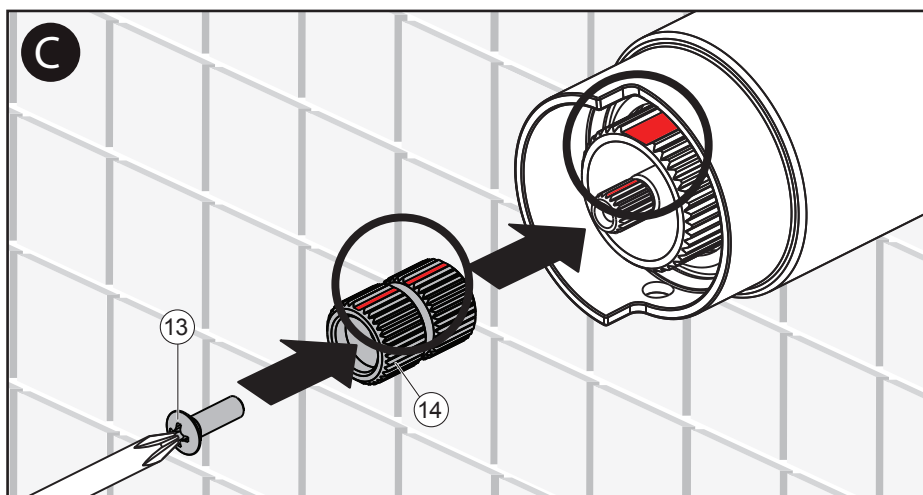


Étape 5 - Installer le manchon de la valve et le pignon denté

Step 5 - Installing the valve sleeve and stem adaptor



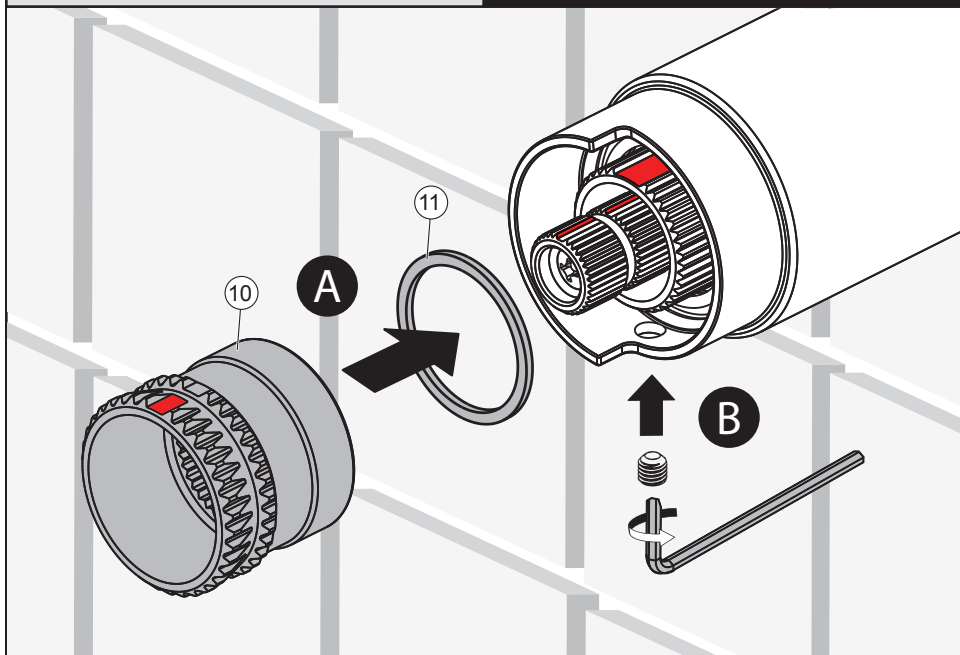
**Exercer une forte pression sur la pièce #12 pour compresser la pièce #23./
Apply a strong pressure on part #12 to compress part #23.**



**Aligner toutes les lignes de couleurs pour obtenir la position fermée sur la cartouche./
Align all the color lines to obtain the "Off" position on the cartridge.**

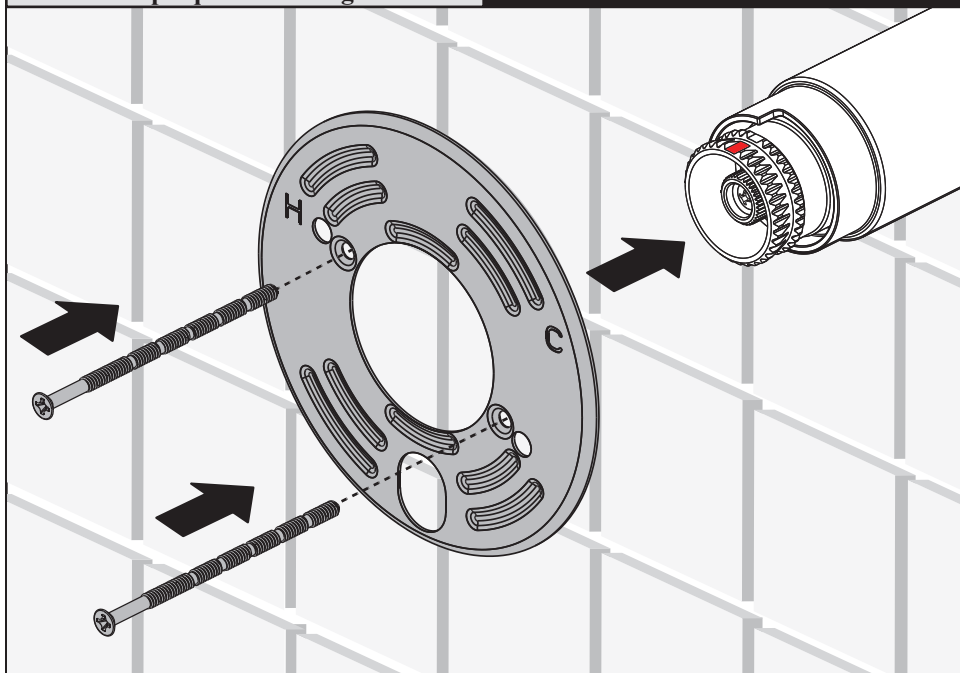
Étape 6 - Installer la bague déviatrice

Step 6 - Installing the diverter sleeve



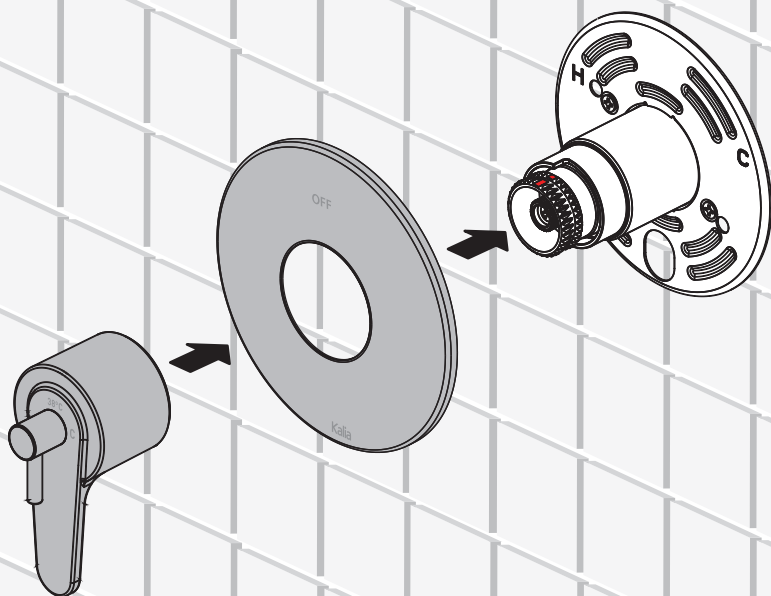
Étape 7 - Installation de la plaque de montage

Step 7 - Mounting Plate Installation



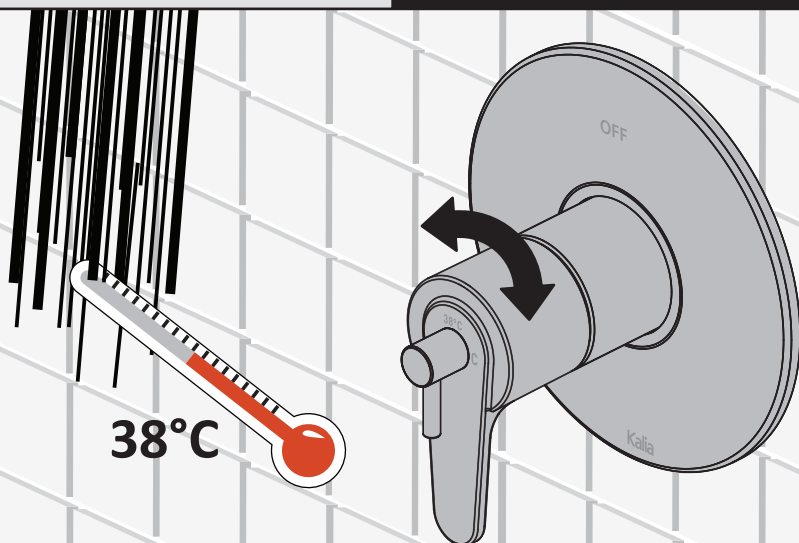
Étape 8 - Installer la plaque décorative
et la manette

Step 8 - Installing the decorative plate
and handle



Étape 9 - Test d'eau

Step 9 - Water Test

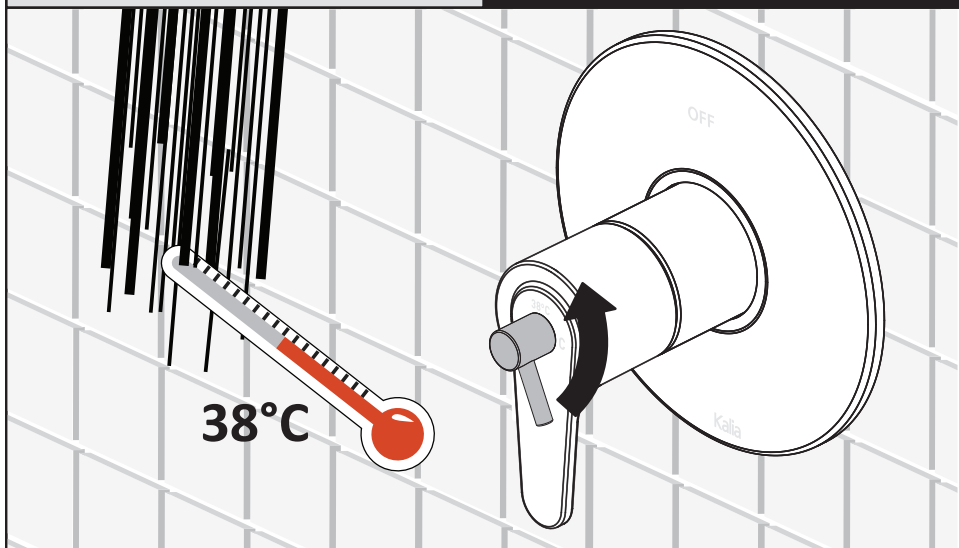


A

Ouvrir l'eau à 38°C et vérifier la température à l'aide d'un thermomètre.
Open the water at 38°C and check the temperature with a thermometer.

Étape 9.1 - Test d'eau (suite)

Step 9.1 - Water Test (cont'd)



B

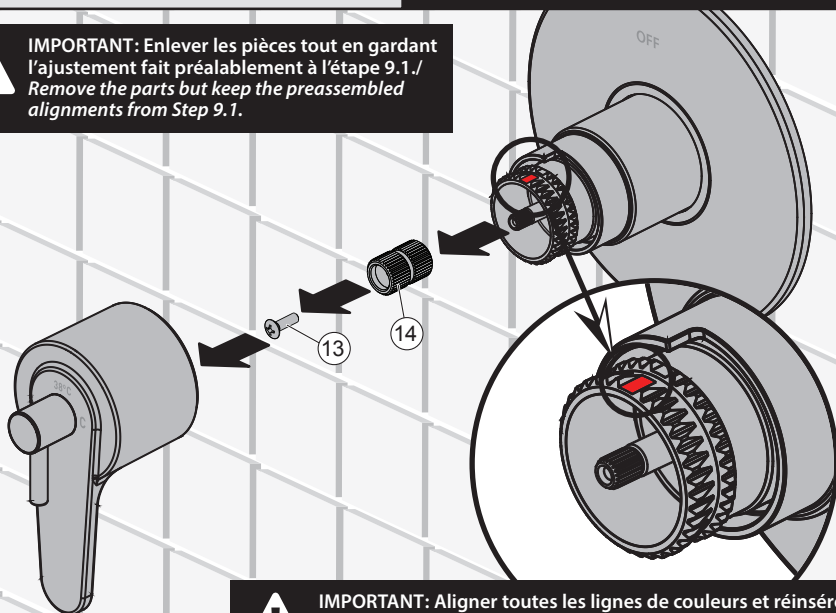
Si la température ne vous convient pas, tourner la poignée pour atteindre 38°C.
If the temperature is not right, turn handle to reach 38°C.

Étape 10 - Réaligner moyeu

Step 10 - Realign the central hub



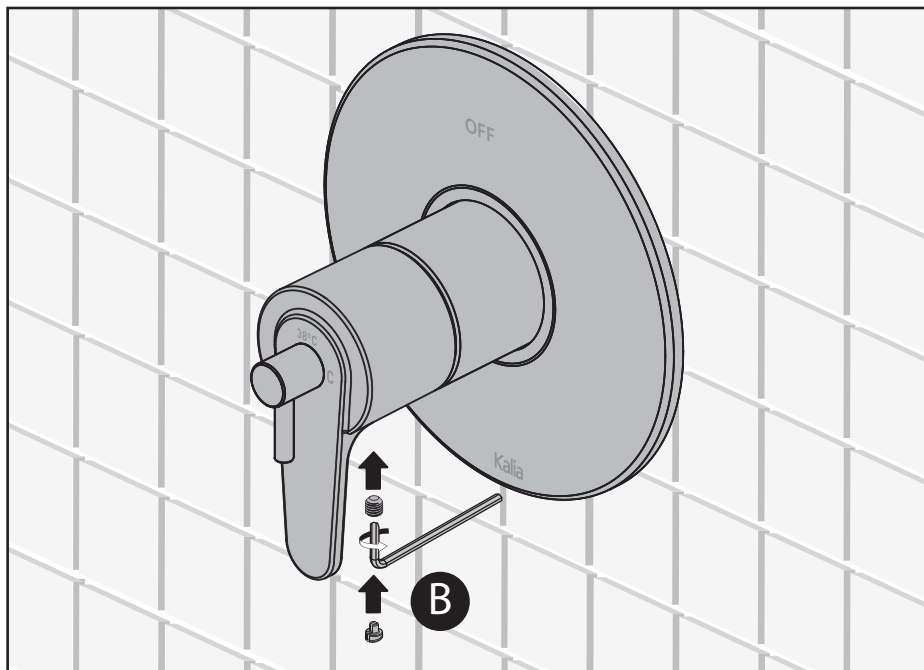
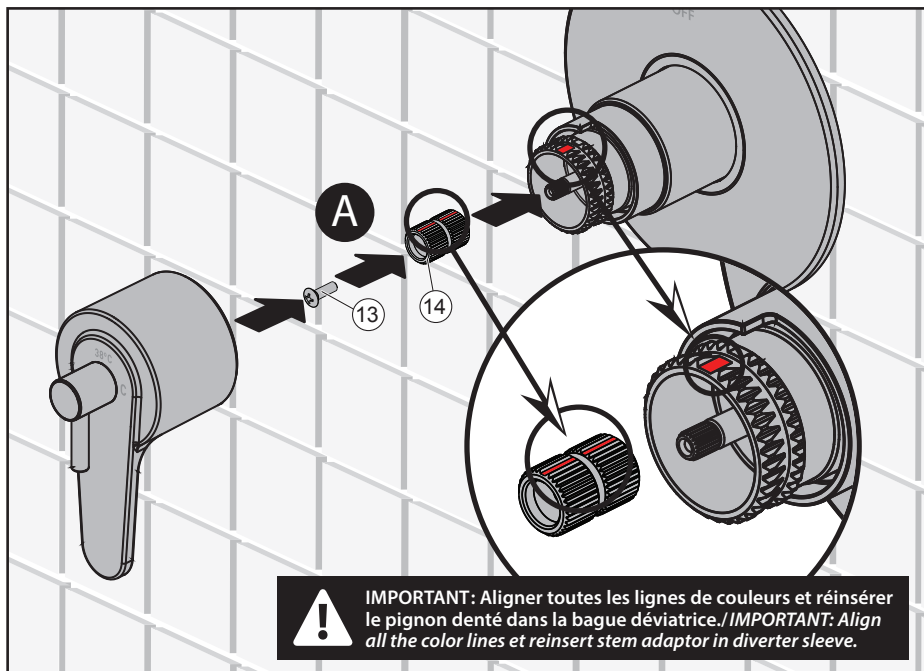
IMPORTANT: Enlever les pièces tout en gardant l'ajustement fait préalablement à l'étape 9.1./
Remove the parts but keep the preassembled alignments from Step 9.1.



IMPORTANT: Aligner toutes les lignes de couleurs et réinsérer le pignon denté dans la bague déviatrice./
IMPORTANT: Align all the color lines and reinsert stem adaptor in diverter sleeve.

Étape 11 - Réinstaller la manette

Step 11 - Reinstalling handle



Guide de dépannage

Troubleshooting Guide

La manette du sélecteur est difficile à tourner?

Raison possible : l'écrou de la cartouche est trop serré.

Solution :

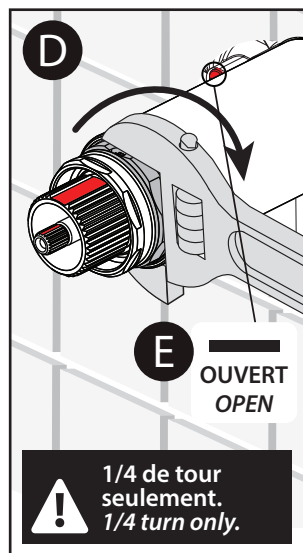
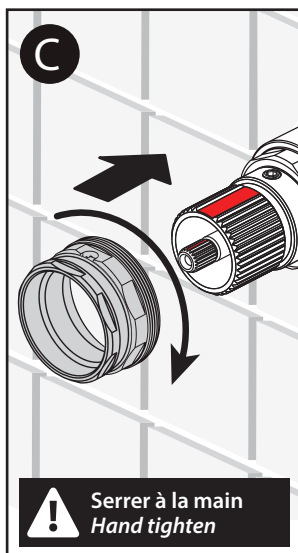
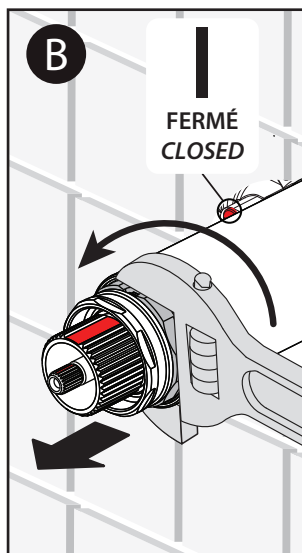
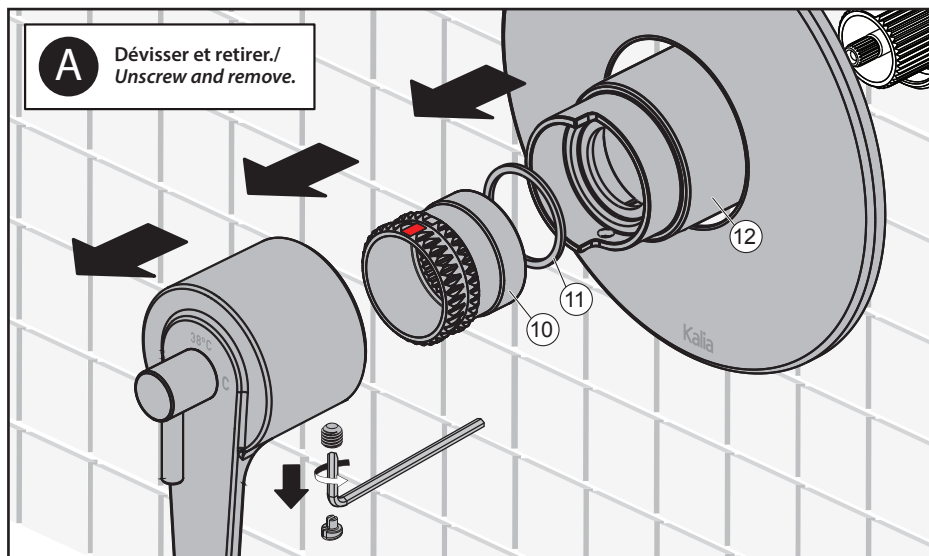
- Suivre les étapes ci-dessous.

The diverter handle is too stiff?

Possible reason: The cartridge nut is too tight.

Solution:

- Follow steps below.



REFAIRE LES ÉTAPES 4 À 8 / REPEAT STEPS 4-8

Guide de dépannage

Troubleshooting Guide

La manette de température est difficile à tourner?

Raisons possibles: le pignon central est décentré ou les vis de la bague déviateur sont trop serrées.

Solution:

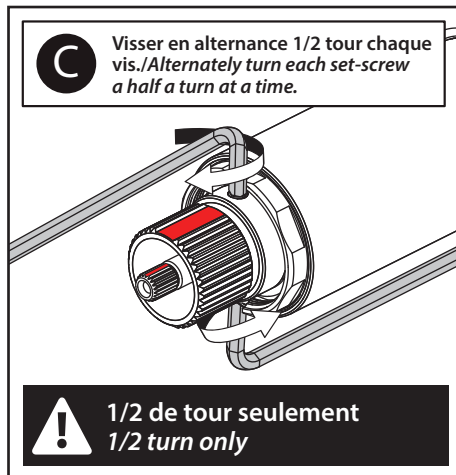
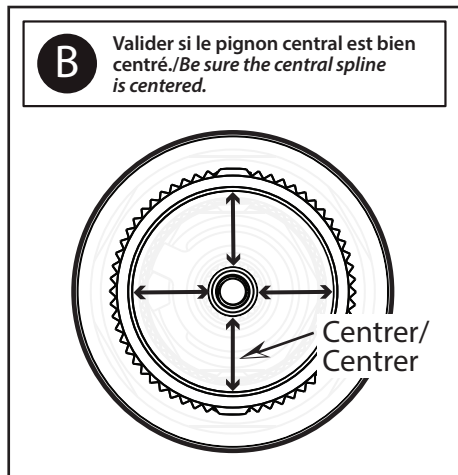
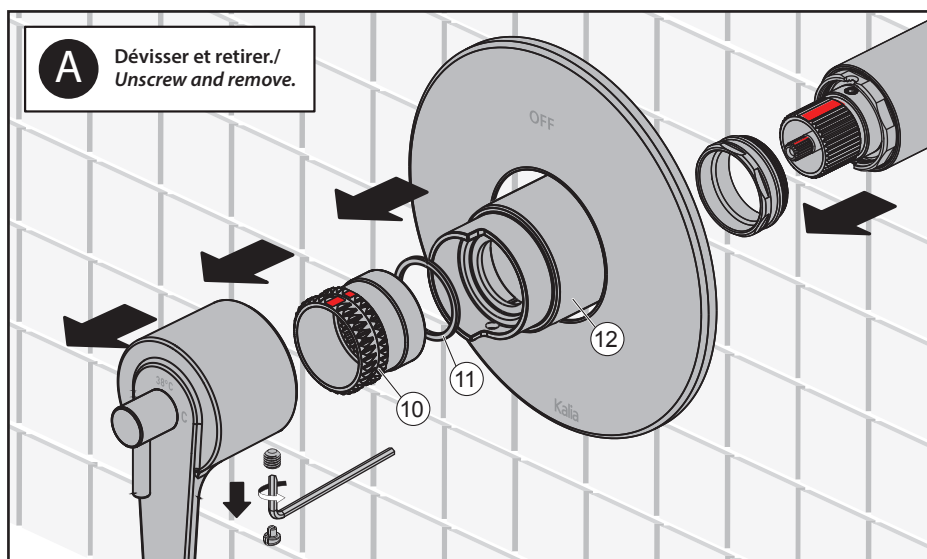
- Refaire l'étape 4 en portant une attention particulière à ces deux points illustrés plus bas (B et C).

The temperature handle is too stiff?

Possible reason: The central spline is offset or diverter sleeves screws are too tight.

Solution:

- Repeat step 4 paying particular attention to the steps below (B and C).



REFAIRE LES ÉTAPES 4 À 8 / REPEAT STEPS 4-8

Guide de dépannage

Troubleshooting Guide

L'eau est
seulement
tempérée?

Raison possible: L'entrée d'eau
chaude et froide est inversée.

Solution:

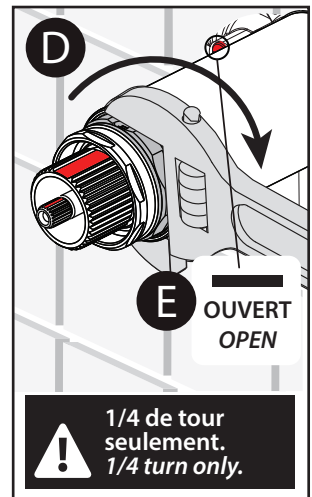
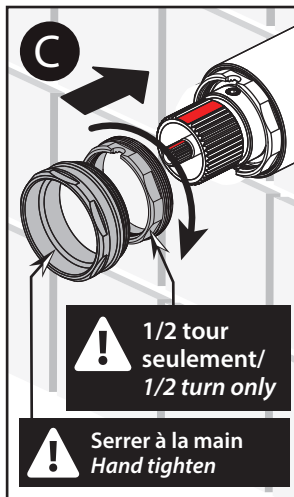
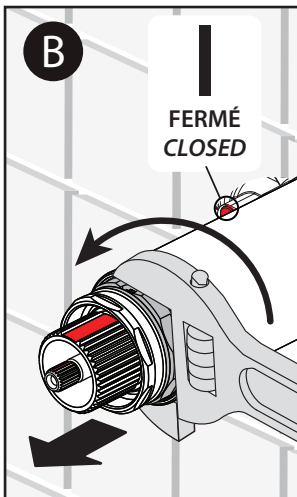
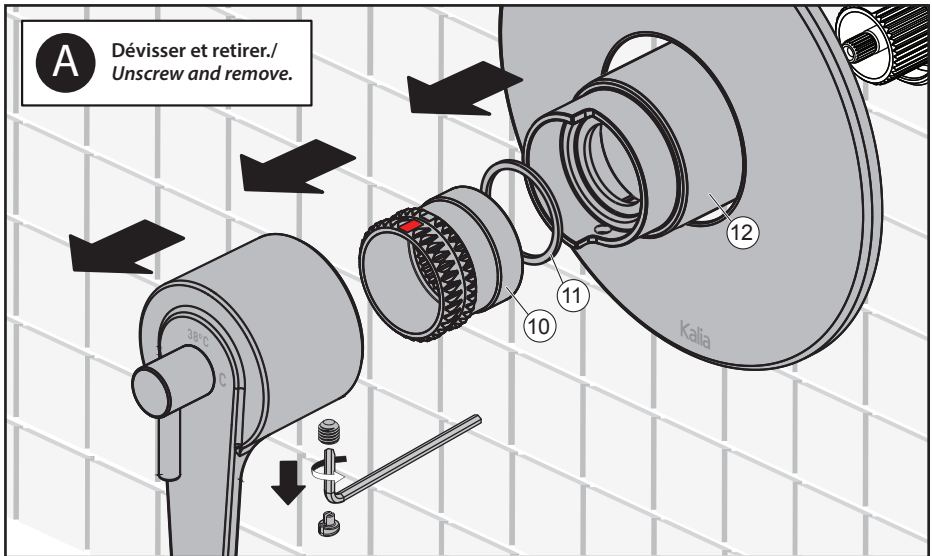
- Enlever la cartouche et la
faire pivoter de 1/2 tour afin
d'inverser les entrées d'eau.

Tepid water?

Possible reason: Hot and cold
water inlet is reversed.

Solution:

- Remove the cartridge and turn
it a 1/2 turn to reverse the water
inlets.



REFAIRE LES ÉTAPES 4 À 8 / REPEAT STEPS 4-8

La température de l'eau n'est pas assez chaude?

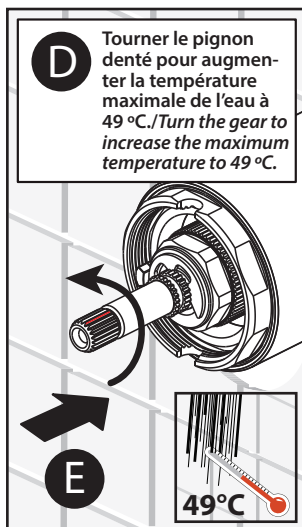
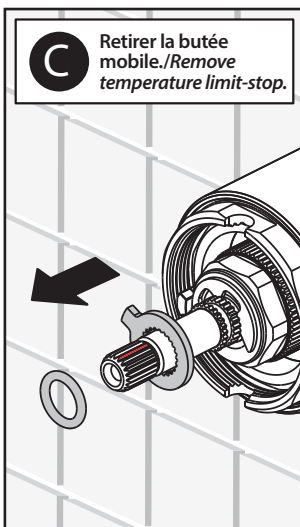
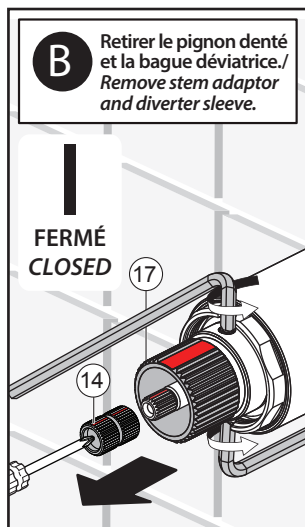
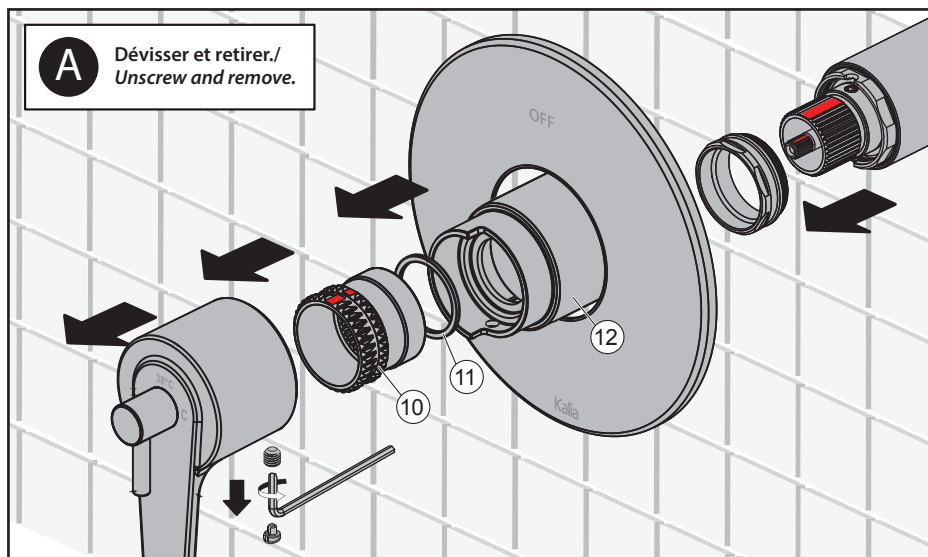
Solution:

- Vérifier l'alimentation et le chauffe-eau. Ensuite, ajuster la butée de température.

Water temperature is not hot enough?

Solution:

- Verify the source (check hot water tank). Then, adjust temperature limit-stop.



REFAIRE LES ÉTAPES 4 À 8 / REPEAT STEPS 4-8

Guide de dépannage

Troubleshooting Guide

Il n'y a pas de débit ou/et pas d'eau ?

Raison possible : quelque chose obstrue l'écoulement de l'eau.

Solutions :

- 1- S'assurer que les valves d'arrêts sont complètement ouvertes.
- 2- Dévisser tous les accessoires (tête de pluie, boyau, etc.)
- 3- Tourner la poignée du déviateur :
 - ➔ **S'il y a un retour de débit ou d'eau :**
 - Nettoyer les accessoires et les réinstaller.

ATTENTION : Le bout du boyau avec la valve anti-retour doivent être raccordés au coude d'alimentation.

- ➔ **Si le débit est réduit ou qu'il n'y a pas d'eau :**
 - Fermer les valves d'arrêts.
 - Retirer la cartouche et y nettoyer les valves anti-retour.
 - Ouvrir les valves d'arrêts de 15 à 20 secondes afin de nettoyer les lignes d'entrées d'eau.
 - Refermer les valves d'arrêts.
 - Réinstaller la cartouche en suivant les étapes du guide d'installation (étapes 4 à 8).

There is little or no water?

Possible reason: an obstruction.

Solutions:

- 1- *The hot and cold shut-off valves are in the open position.*
- 2- *Remove all accessories: rain-head, hose, etc.*
- 3- *Turn on the water to allow it to flow directly from the wall arm and the wall-elbow:*
 - ➔ ***If the water comes out of these:***
 - *Clean out the accessories as there may be debris.*

ATTENTION: Make sure to reattach the hose so the end with the check-valve is at the wall-elbow.

- ➔ ***If there is no water or reduced water pressure after all of the above is completed:***
 - *Close the shut-off valves.*
 - *Remove the cartridge and clean the check-valves.*
 - *Open the shut-off valves to let water flow for about 15-20 seconds to clean the water lines.*
 - *Close the shut-off valves.*
 - *Reinstall the cartridge following the instructions in Step 4-8.*

Entretien et nettoyage

Pour éviter les bris et vous assurer d'un fonctionnement optimal, il est nécessaire de suivre ces recommandations lors de l'entretien de votre produit Kalia. Les dommages par un traitement inapproprié ne sont pas couverts par la garantie Kalia.

- Rincer à l'eau propre et essuyer avec un chiffon de coton doux ou une éponge. Ne jamais utiliser de matériel abrasif tel que brosse ou éponge à récurer pour nettoyer les surfaces.
- Pour les souillures tenaces, utiliser un détergent liquide doux tel que le liquide à vaisselle et de l'eau chaude. Ne pas utiliser de nettoyant abrasif et acide.
- Lire attentivement l'étiquette du produit de nettoyage afin de vérifier qu'il soit adéquat. Toujours essayer la solution de nettoyage sur une surface moins apparente avant de l'appliquer sur la totalité de la surface.
- Rincer complètement avec de l'eau immédiatement après l'application du nettoyant.
- Un nettoyage régulier prévient l'accumulation de saleté et souillures tenaces.

Maintenance and Cleaning

To avoid damage and optimize your product, you must follow the recommendations below when maintaining your Kalia product. Damages resulting from inappropriate handling are not covered by the Kalia warranty.

- *Rinse with clean water and dry with a soft cotton cloth or sponge. Do not use anything abrasive such as a scouring brush sponge or cleaning products with abrasives.*
- *For tough stains, use a gentle liquid detergent such as dish soap and hot water. Do not use an abrasive and acidic cleaner.*
- *Carefully read the label on the cleaning product to make sure it is safe and appropriate. Always try the cleaning solution on a less visible surface before applying it to the rest.*
- *Completely rinse with water immediately after applying the cleaner.*
- *Regular cleaning prevents the accumulation of dirt and tough stains.*

Garantie

GARANTIE LIMITÉE

Kalia inc. offre la garantie limitée expresse suivante sur ses produits. Cette garantie s'adresse uniquement au propriétaire/utilisateur original pour un usage personnel domestique et elle débute à la date d'achat du produit. La garantie n'est pas transférable au propriétaire subséquent. Des restrictions additionnelles s'appliquent aux utilisations commerciales.

GARANTIE À VIE LIMITÉE POUR LES SYSTÈMES DE DOUCHE KALIA À L'EXCEPTION DES COMPOSANTES SUIVANTES DONT LA GARANTIE EST POUR 1 AN :

- JETS DE CORPS
- TÊTE DE PLUIE
- POMME DE DOUCHE
- DOUCHETTE
- BOYAU FLEXIBLE
- RAIL POUR DOUCHETTE
- BEC DE BAIN MURAL AVEC DÉVIATEUR

Kalia inc. garantit à vie sa robinetterie de salle de bain contre tout défaut de matériel ou de fabrication dans des conditions normales d'utilisation et d'entretien tant et aussi longtemps que l'acheteur/propriétaire possède sa résidence.

Kalia inc. procédera, à sa discrétion, à la réparation ou au remplacement de pièces, ou de produits trouvés défectueux pour un usage domestique normal pour lequel il a été conçu.

La présente garantie exclut tout dommage causé en tout ou en partie par des erreurs d'installation, abus d'usage, utilisation non-conforme, négligence, accident, entretien non-conforme, produits abrasifs.

Kalia inc. n'est aucunement responsable pour tous frais de main-d'œuvre ou tous autres frais reliés à l'installation d'un produit, sa réparation ou son remplacement ainsi que pour tout dommage ou incident, dépense, perte directe ou indirecte. Dans tous les cas, Kalia inc., ne peut être tenue responsable de tout montant excédant le prix d'achat du produit qui a été déboursé par le propriétaire/utilisateur, l'entrepreneur ou le constructeur.

RESTRICTIONS COMMERCIALES

En plus des conditions et restrictions mentionnées ci-dessus, la période de garantie relative à tout produit installé dans le cadre d'une application commerciale est de un (1) an à compter de la date d'achat originale par le propriétaire/utilisateur, l'entrepreneur ou le constructeur auprès d'un détaillant autorisé. Si le produit est utilisé en étalage, la période de garantie est d'un (1) an.

SERVICE

Pour se prévaloir du service en vertu de la présente garantie, veuillez communiquer avec Kalia inc., soit par l'entremise de votre détaillant ou encore directement à nos bureaux à 1-877-GO-KALIA (1-877-465-2542) ou en écrivant à : service@KaliaStyle.com ou à : Kalia inc., Service à la clientèle, 1355, 2^e Rue, Sainte-Marie (Qc) Canada G6E 1G9. Assurez-vous de pouvoir fournir toute l'information nécessaire concernant votre demande soit : description du problème et du produit, numéro de modèle, la couleur, le numéro de série, le fini, la date de l'achat, le nom du détaillant en plus de votre facture originale. Pour toute autre information ou pour connaître un réparateur près de chez vous, n'hésitez pas à nous contacter.

Cette garantie est offerte exclusivement en lieu et place de toute autre garantie, y compris les garanties de qualité marchande ou d'aptitude de produit pour une application particulière.

Ceci est la garantie originale écrite de Kalia inc.

Warranty

LIMITED WARRANTY

Kalia Inc. offers the following express limited warranty on its products. This warranty extend only to the original owner/end-user for personal household use and are effective as of the date of purchase. The warranty is not transferable to subsequent owners. Additional limitations may apply for commercial use.

LIFETIME LIMITED WARRANTY ON KALIA SHOWER SYSTEMS EXCEPT 1 YEAR LIMITED WARRANTY FOR THE FOLLOWING COMPONENTS :

- BODY JETS
- RAINHEAD
- SHOWERHEAD
- HANDSHOWER
- FLEXIBLE HOSE
- WALLBAR
- TUB SPOUT WITH DIVERTER

Kalia Inc. guarantees all aspects of its bathroom faucets to be free of defects in material and workmanship for normal residential use for as long as the original consumer/purchaser owns his or her home. If a defect is found during normal residential use, Kalia Inc. may, at its sole discretion, elect to repair or provide a replacement part or product.

Damage to a product caused by accident, misuse, or abuse is not covered under this warranty. Improper care and cleaning shall have the effect of rendering this warranty void. Kalia Inc. is not responsible for labor, installation or other incidental or consequential expenses. Under no circumstances shall the liability of Kalia Inc. exceed the purchase price paid for a faucet by the owner/end-user, contractor or builder.

COMMERCIAL LIMITATIONS

In addition to the previously mentioned conditions and limitations, the warranty period for products installed for commercial applications, or used in commercial ventures, shall cover a period of one (1) year from the initial date of purchase by the owner/end-user, contractor or builder from an authorized dealer. If the product is sold by Kalia Inc. as a display item, a one (1) year warranty applies.

WARRANTY SERVICE

If you wish to make a claim under this warranty, you may contact Kalia through your Dealer or directly at 1-877-GO-KALIA (1-877-465-2542) or again by writing to: service@KaliaStyle.com or to: Kalia Inc., Attn: Customer Service Dept., 1355 2nd Street, Sainte-Marie QC G6E 1G9 Canada. Be sure to provide all pertinent information related to your claim, including a complete description of the problem you are experiencing, the product name, product model number, color, finish, and finally the date and the location where the product was purchased. Also include the product's serial number or original receipt. For more information or to obtain the name and address of the service and repair centre nearest you, call 1-877-GO-KALIA.

EXCEPT AS SET FORTH HEREIN, KALIA INC. PROVIDES NO OTHER WARRANTIES, EITHER EXPRESS OR IMPLIED, INCLUDING IMPLIED WARRANTIES OF FITNESS AND MERCHANTABILITY FOR A PARTICULAR PURPOSE OR COMPLIANCE WITH ANY CODE.

This is the exclusive written warranty of Kalia Inc.



Kalia

HISTOIRES D'EAU^{MD}
ONCE UPON A TIME...WATER[®]

1355, 2^e Rue, Parc industriel
Sainte-Marie (Québec)
Canada G6E 1G9

T 418 387-9090

1 877 GO KALIA (1 877 465-2542)

F 418 387-9089

KaliaStyle.com    **in**   