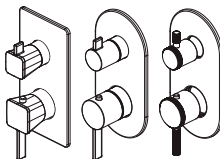




Kalia

HISTOIRES D'EAUSM
ONCE UPON A TIME...WATER[®]



104082-xxx

104085-xxx

105509-xxx

Ensemble de finition pour Valve 1/2" de type
T/P AQUATONIK^{MC} avec sélecteur intégré

AQUATONIKTM type T/P 1/2" valve with
diverter Decorative Trim

www.KaliaStyle.com

Instructions d'installation - Garantie

Installation Instructions - Warranty

Numéro de série / Serial number



Conserver ce guide après l'installation car il contient des informations utiles pour le service et la garantie.

Keep these instructions after you have finished the installation, it contains useful information regarding service and warranty.

Merci d'avoir choisi Kalia!

Merci d'avoir choisi un produit Kalia et de faire confiance à notre entreprise.

Kalia a une philosophie d'affaires basée sur des valeurs fondamentales dont l'innovation et l'excellence ainsi qu'un service personnalisé adapté aux exigences d'aujourd'hui et de demain. Nous sommes convaincus que ce produit saura vous plaire et surpassera vos exigences en termes de fiabilité et durabilité. Nous sommes là pour vous!

Dans ce guide vous trouverez toute l'information nécessaire à l'installation et au bon fonctionnement de votre produit Kalia.

Dans le but d'assurer une installation et une utilisation optimales veuillez prendre quelques minutes pour étudier ce guide.

En cas de problème d'installation ou de performance, veuillez communiquer avec nous au numéro sans frais **1 877 GO KALIA (1-877-465-2542)** ou par courriel au **service@KaliaStyle.com**.

Nous vous remercions encore une fois d'avoir choisi un produit Kalia.

Thank you for choosing Kalia!

Thank you for choosing a Kalia product and for placing your trust in our company.

Kalia has a business philosophy based on solid core values that are focused on providing innovation and excellence as well as a personalized service designed to meet the changing needs of today and tomorrow.

We are convinced that you will be fully satisfied with your new Kalia product and that it will exceed your expectations in terms of reliability and durability. At Kalia, we put our expertise to work for you!

This guide contains all the information necessary for the installation and proper use of your Kalia product. To ensure the smooth installation and optimal use of your product, we recommend to take a few moments to study the information provided in this guide.

*In the event that you should encounter a problem related to the installation or the performance of this product, please contact us at our toll-free line **1 877 GO KALIA (1-877-465-2542)** or by email at: **service@KaliaStyle.com**.*

Thank you once again for choosing Kalia.

Renseignements importants

IMPORTANT

- Lire attentivement le présent guide avant l'installation.
- Assurez-vous d'avoir tous les outils et matériaux nécessaires à l'installation.
- Vérifier que toutes les pièces illustrées à la section *Schéma des pièces* sont incluses et qu'aucune pièce n'est endommagée. Si un problème survient, le signaler immédiatement au vendeur.
- Respecter tous les codes de plomberie et de bâtiment locaux.

Kalia se réserve le droit d'apporter toute modification au design du produit et ceci sans préavis. Utiliser le manuel d'installation fourni dans l'emballage.

Kalia n'est pas responsable des problèmes causés par une installation non conforme aux directives énoncées dans le présent guide.

Bonne installation!

Important Information

IMPORTANT

- Read this guide before proceeding with the installation.
- Make sure you have all the tools and materials needed for installation.
- Make sure all the parts shown in the *Parts Diagram* section are included and in good condition. If there is a problem, report it immediately to the seller.
- Respect all local plumbing and building codes.

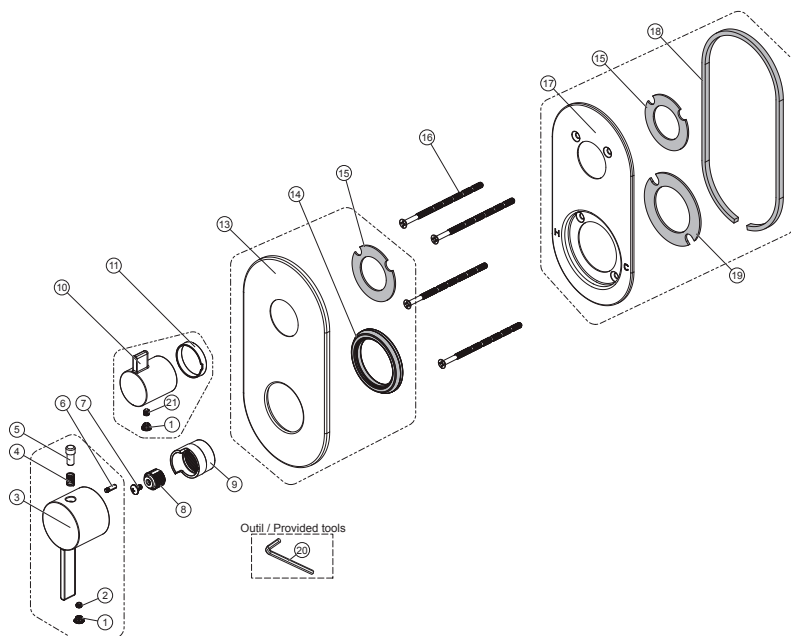
Kalia reserves the right to make any changes to the design of the product, without notice. Use the installation instruction supplied with the product. Kalia is not responsible for problems caused by an installation not executed in accordance with the directions given in this guide.

Good installation!

ROUNDONE™ 104082

Schéma des pièces

Parts Diagram



Liste des pièces

Parts List

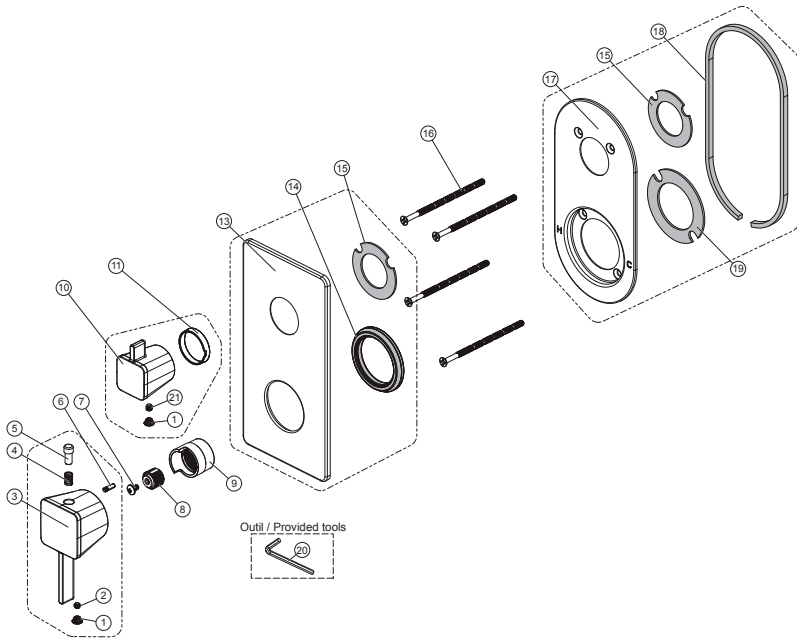
Assemblage Assembly	#	Numéro de pièce Part Number	Description	Qté totale Total qty	
Ensemble manette de température / Temperature handle assembly					
104394-XXX *	1	101181-XXX *	Capuchon décoratif / Handle cap	1	
	2	103959	Vis M5x3.5 / Screw M5x3.5	1	
	3	104395-XXX *	Manette de température / Temperature handle	1	
	4	104397	Ressort / Spring	1	
	5	104398-XXX *	Bouton / Button	1	
	6	104399	Butée du bouton à ressort / Stop button spring	1	
	-	7	104400	Vis M4x7 / Screw M4x7	1
	-	8	104401	Pignon denté / Stem adaptor	1
	-	9	104402	Butée de température / Temperature limit stop	1
Ensemble manette du sélecteur / Diverter handle assembly					
104396-XXX *	10	104544-XXX *	Manette du sélecteur / Diverter handle	1	
	11	104403	Bague de plastique / Wearing sleeve	1	
	21	101180	Vis M5x5/Screw M5x5	1	
	1	101181-XXX *	Capuchon décoratif / Handle cap	1	
Ensemble plaque décorative / Decorative plate assembly					
104404-XXX *	13	104405-XXX *	Plaque décorative / Decorative plate	1	
	14	104378	Joint de compression / Compression gasket	1	
	15	104406	Joint d'étanchéité manchon du sélecteur / Diverter sleeve foam gasket	1	
	-	16	104383	Vis mécanique #10-24 x 3-27/32" / Machine Screw #10-24 x 3-27/32"	4
Ensemble plaque de montage / Mounting plate assembly					
104409	17	104407	Plaque de montage / Mounting plate	1	
	15	104406	Joint d'étanchéité manchon du sélecteur / Diverter sleeve foam gasket	1	
	18	104408	Joint d'étanchéité externe / External Foam Gasket	1	
	19	104382	Joint d'étanchéité central / Central Foam Gasket	1	
	-	20	102887	Clé hexagonale Hex 2.5 pour vis M5 / Allen Key Hex 2.5 for M5 Screw	1

* XXX signifie que la couleur de la fini doit être spécifiée/XXX means that the finish color must be specified

SQUAREONE™ 104085

Schéma des pièces

Parts Diagram



Liste des pièces

Parts List

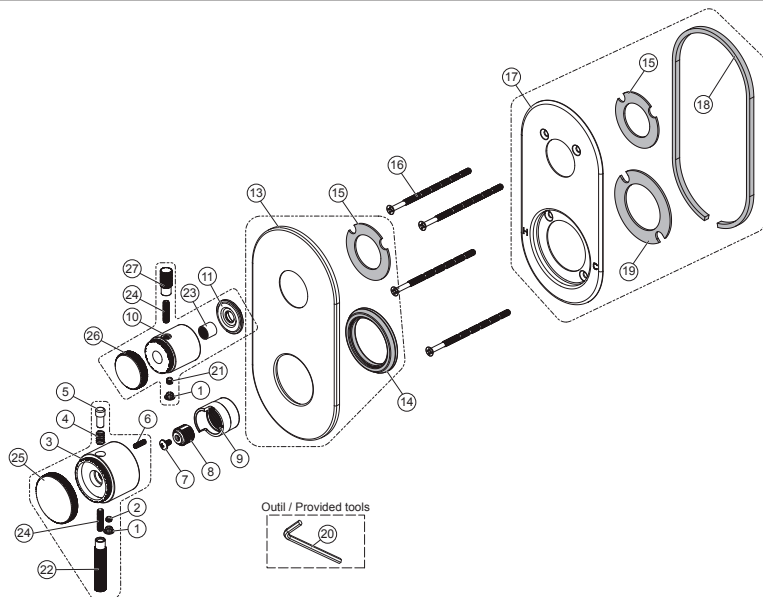
Assemblage Assembly	#	Número de pièce Part Number	Description	Qté totale Total qty	
Ensemble manette de température / Temperature handle assembly				1	
104410-XXX *	1	101181-XXX *	Capuchon décoratif / Handle cap	1	
	2	103959	Vis M5x3.5 / Screw M5x3.5	1	
	3	104411-XXX *	Manette de température / Temperature handle	1	
	4	104397	Ressort / Spring	1	
	5	104398-XXX *	Bouton / Button	1	
	6	104399	Butée du bouton à ressort / Stop button spring	1	
	-	7	104400	Vis M4x7 / Screw M4x7	1
	-	8	104401	Pignon denté / Stem adaptor	1
	-	9	104402	Butée de température / Temperature limit stop	1
Ensemble manette du sélecteur / Diverter handle assembly				1	
104412-XXX *	10	104555-XXX *	Manette du sélecteur / Diverter handle	1	
	11	104403	Bague de plastique / Wearing sleeve	1	
	21	101180	Vis M5x5 / Screw M5x5	1	
	1	101181-XXX *	Capuchon décoratif / Handle cap	1	
Ensemble plaque décorative / Decorative plate assembly				1	
104413-XXX *	13	104414-XXX *	Plaque décorative / Decorative plate	1	
	14	104378	Joint de compression / Compression gasket	1	
	15	104406	Joint d'étanchéité manchon du sélecteur / Diverter sleeve foam gasket	1	
	-	16	104383	Vis mécanique #10-24 x 3-27/32" / Machine Screw #10-24 x 3-27/32"	4
Ensemble plaque de montage / Mounting plate assembly				1	
104409	17	104407	Plaque de montage / Mounting plate	1	
	15	104406	Joint d'étanchéité manchon du sélecteur / Diverter sleeve foam gasket	1	
	18	104408	Joint d'étanchéité externe / External Foam Gasket	1	
	19	104382	Joint d'étanchéité central / Central Foam Gasket	1	
	-	20	102887	Clé hexagonale Hex 2.5 pour vis M5 / Allen Key Hex 2.5 for M5 Screw	1

* XXX signifie que la couleur du fini doit être spécifiée/XXX means that the finish color must be specified

PRECISO™ 105509

Schéma des pièces

Parts Diagram



Liste des pièces

Parts List

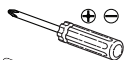
Assemblage Assembly	#	Numéro de pièce Part Number	Description	Qté totale Total qty
Ensemble manette de température / Temperature handle assembly				
105708-XXX *	1	101181-XXX *	Capuchon décoratif / Handle cap	1
	2	103959	Vis M5x3.5 / Screw M5x3.5	1
	3	105709-XXX *	Manette de température / Temperature handle	1
	4	104397	Ressort / Spring	1
	5	104398-XXX *	Bouton / Button	1
	6	104399	Butée du bouton à ressort / Stop button spring	1
	22	105701-XXX *	Bâton moleté / Knurled lever	1
	24	103311	Vis M5x20 / Screw M5x20	1
	25	105707-XXX *	Couvercle moleté / Knurled cap	1
-	7	104400	Vis M4x7 / Screw M4x7	1
-	8	104401	Pignon denté / Stem adaptor	1
-	9	104402	Butée de température / Temperature limit stop	1
Ensemble manette du sélecteur / Diverter handle assembly				
105710-XXX *	1	101181-XXX *	Capuchon décoratif / Handle cap	1
	10	105710-XXX *	Manette du sélecteur / Diverter handle	1
	11	105776	Rondelle de plastique / Wearing washer	1
	21	101180	Vis M5x5 / Screw M5x5	1
	23	105777	Manchon d'alignement de la manette / Handle alignment sleeve	1
	24	103311	Vis M5x20 / Screw M5x20	1
	26	105711-XXX *	Couvercle moleté du sélecteur / Knurled diverter cap	1
27	105712-XXX *	Bâton du sélecteur moleté / Knurled diverter lever	1	
Ensemble plaque décorative / Decorative plate assembly				
104404-XXX *	13	104405-XXX *	Plaque décorative / Decorative plate	1
	14	104378	Joint de compression / Compression gasket	1
	15	104406	Joint d'étanchéité manchon du sélecteur / Diverter sleeve foam gasket	1
	16	104383	Vis mécanique #10-24 x 3-27/32" / Machine Screw #10-24 x 3-27/32"	4
Ensemble plaque de montage / Mounting plate assembly				
104409	17	104407	Plaque de montage / Mounting plate	1
	15	104406	Joint d'étanchéité manchon du sélecteur / Diverter sleeve foam gasket	1
	18	104408	Joint d'étanchéité externe / External Foam Gasket	1
	19	104382	Joint d'étanchéité central / Central Foam Gasket	1
	-	20	102887	Clé hexagonale Hex 2.5 pour vis M5 / Allen Key Hex 2.5 for M5 Screw

* XXX signifie que la couleur du fini doit être spécifiée/XXX means that the finish color must be specified

Outils et matériaux nécessaires



Perceuse électrique



Tournevis *Phillips* et plat



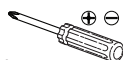
Thermomètre



Clé à molette



Electric drill



Flat and *Phillips* screwdriver



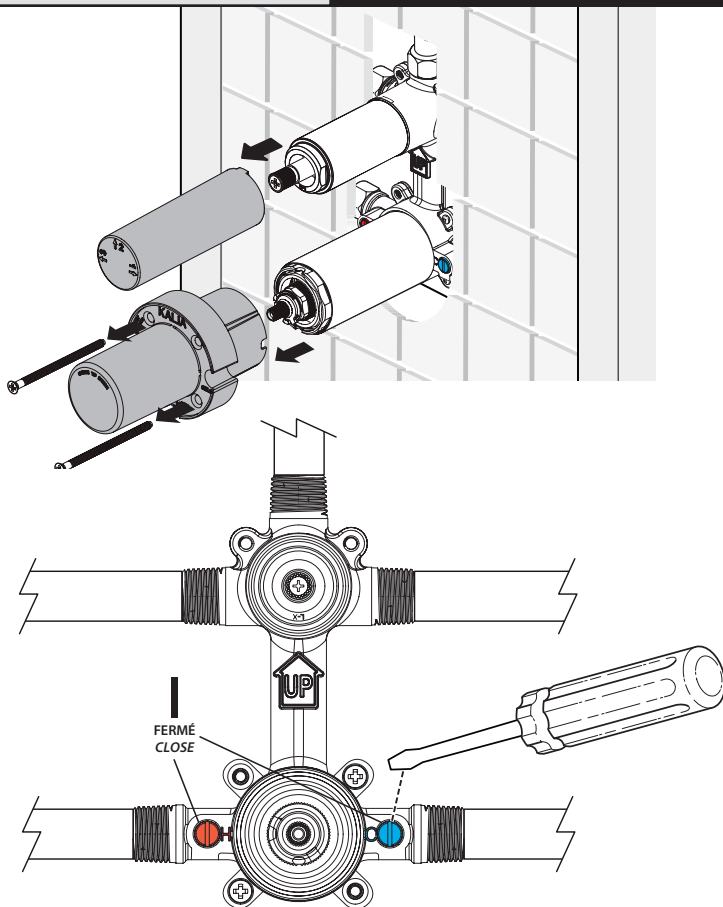
Thermometer



Adjustable wrench

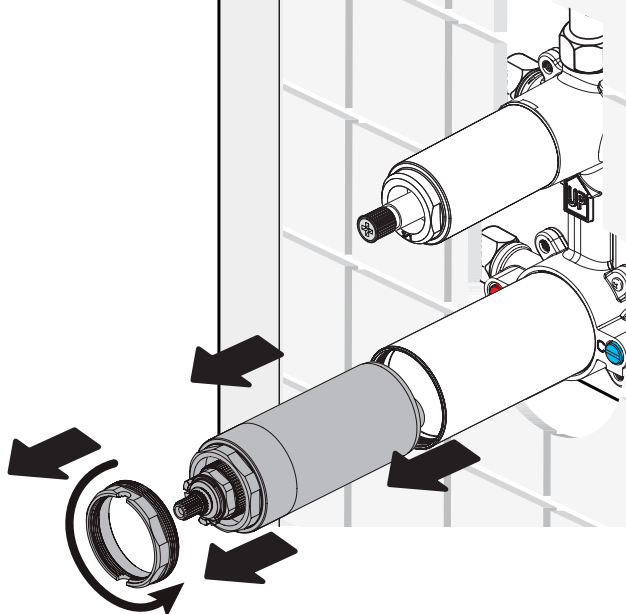
Etape 1 - Enlever les protections

Step 1 - Remove the caps



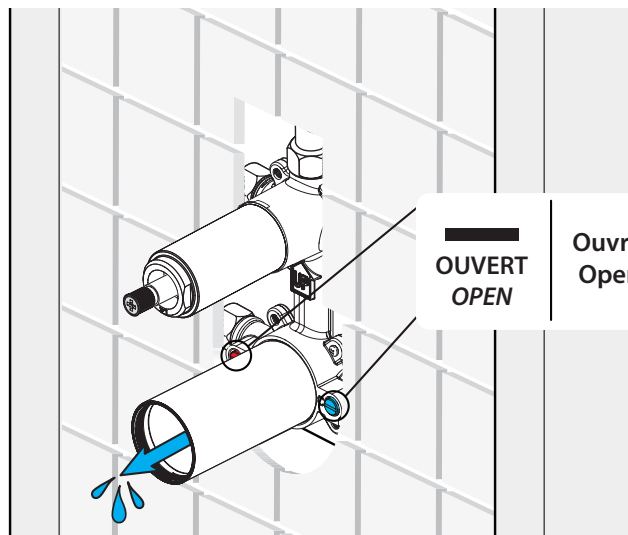
Etape 2 - Enlever la cartouche

Step 2 - Remove cartridge



Etape 3 - Test d'eau

Step 3 - Water test

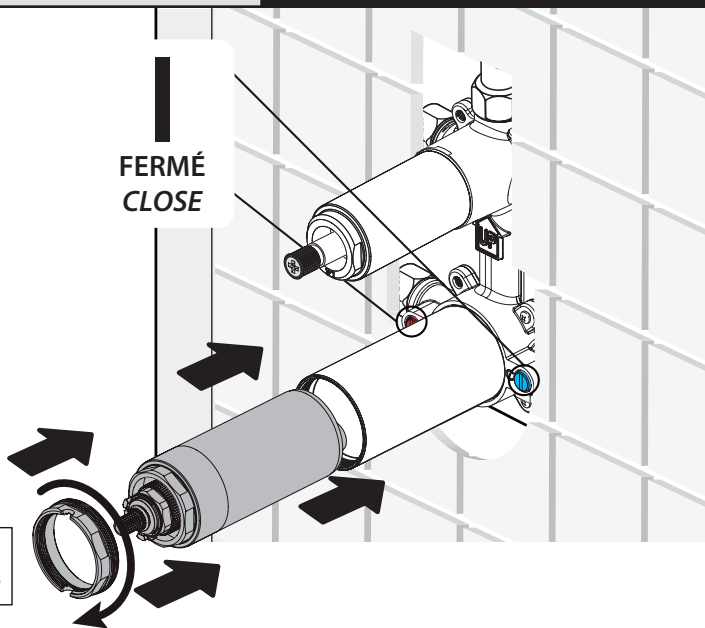


OUVERT
OPEN

Ouvrir l'eau 30 secondes /
Open water 30 secondes

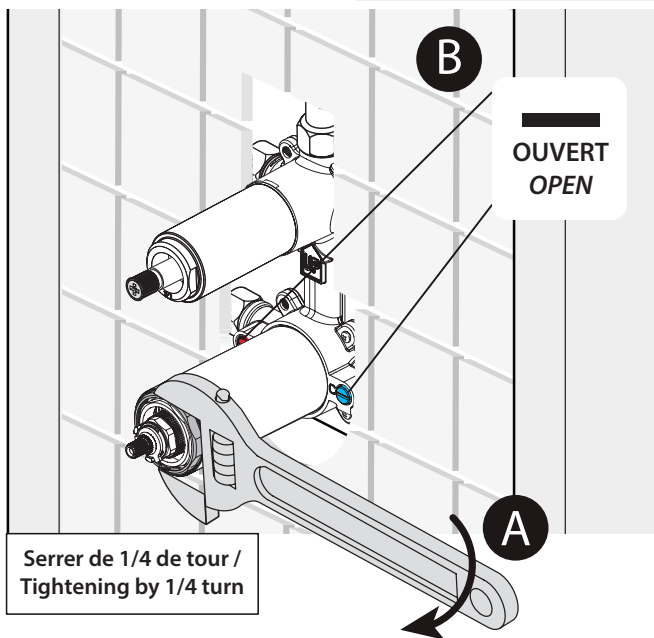
Etape 4 - Installer la cartouche

Step 4 - Install the cartridge



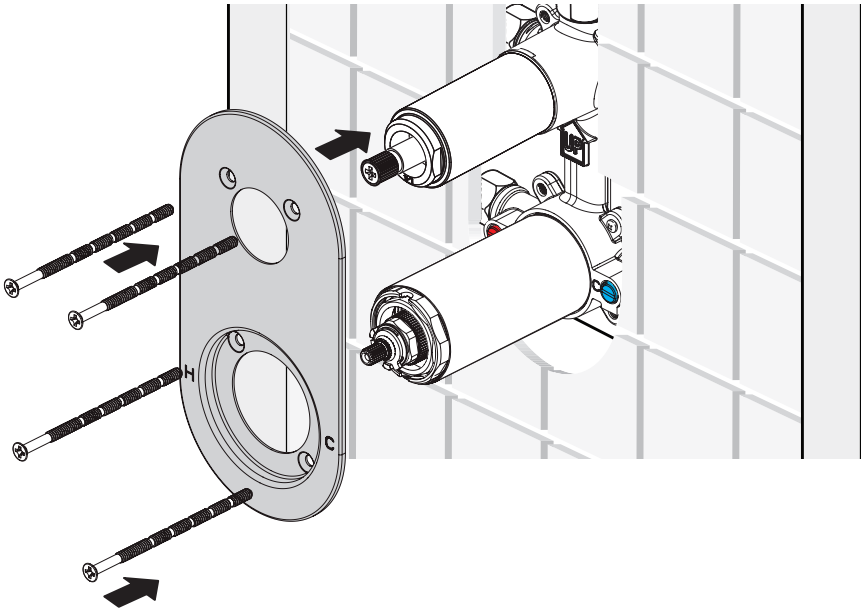
Etape 5 - Fixer la cartouche

Step 5 - Fix the cartridge



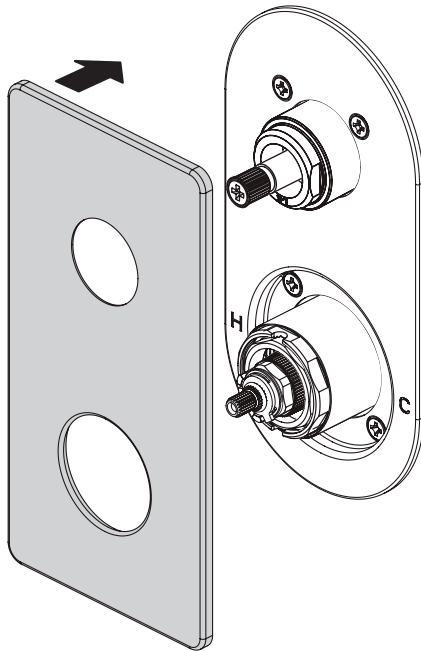
Etape 6 - Installation

Step 6 - Installation



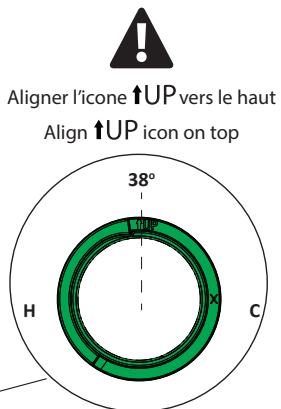
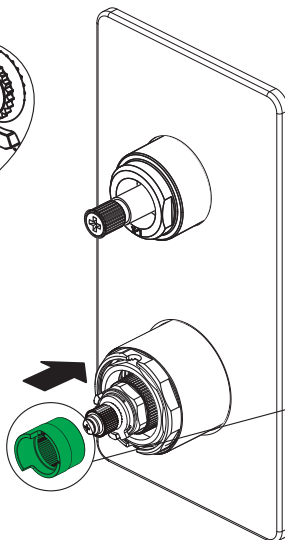
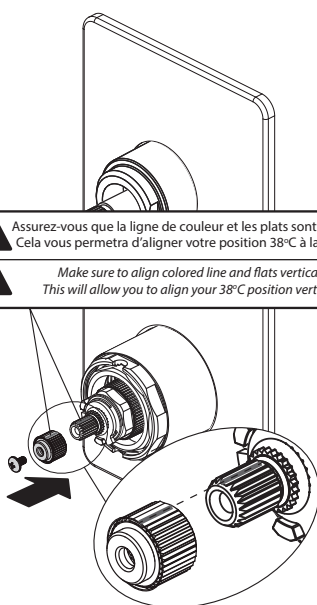
Etape 7 - Installation

Step 7 - Installation



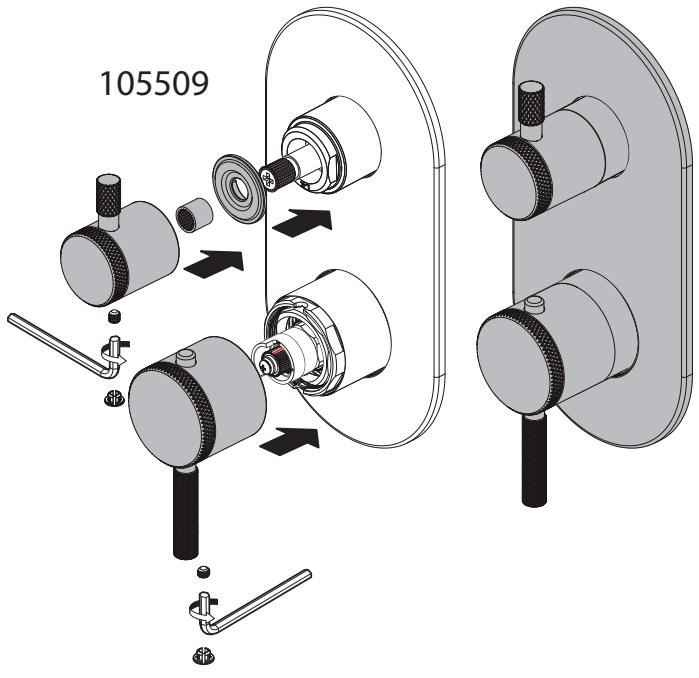
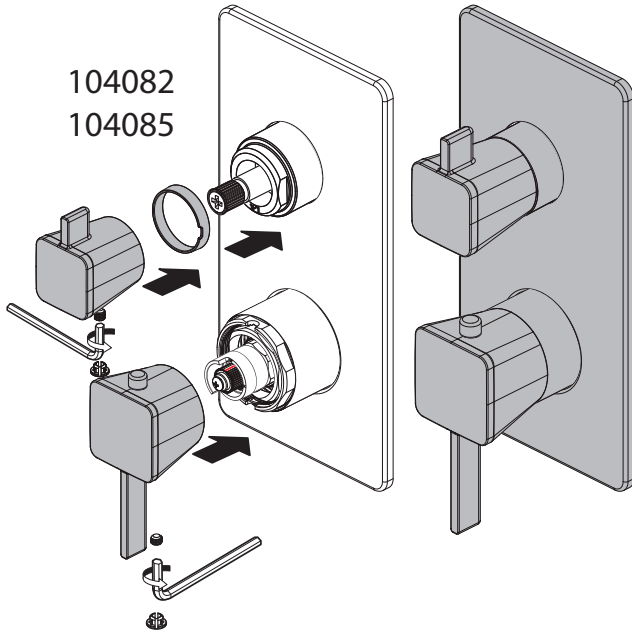
! Assurez-vous que la ligne de couleur et les plats sont verticaux.
Cela vous permettra d'aligner votre position 38°C à la verticale.

! Make sure to align colored line and flats vertically.
This will allow you to align your 38°C position vertically.



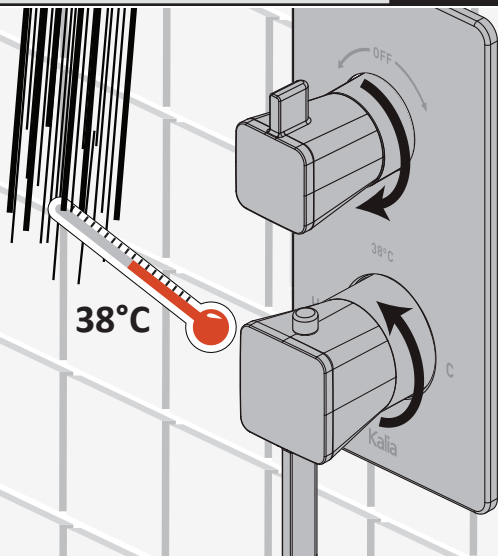
Etape 9 - Installation

Step 9 - Installation



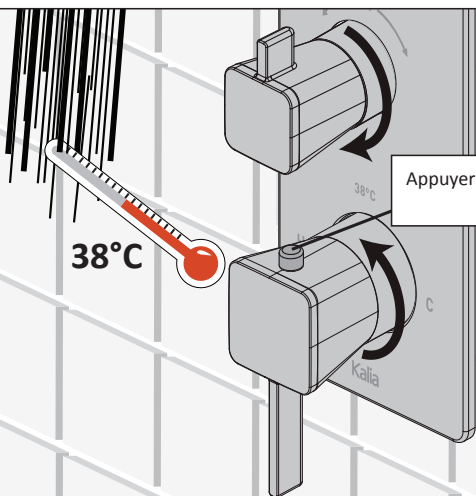
Etape 10 - Test d'eau

Step 10 - Water test



- A** Ouvrir la poignée à 38°C et vérifier la température de l'eau à l'aide d'un thermomètre.
Open the handle at 38°C and check the temperature of the water with a thermometer.

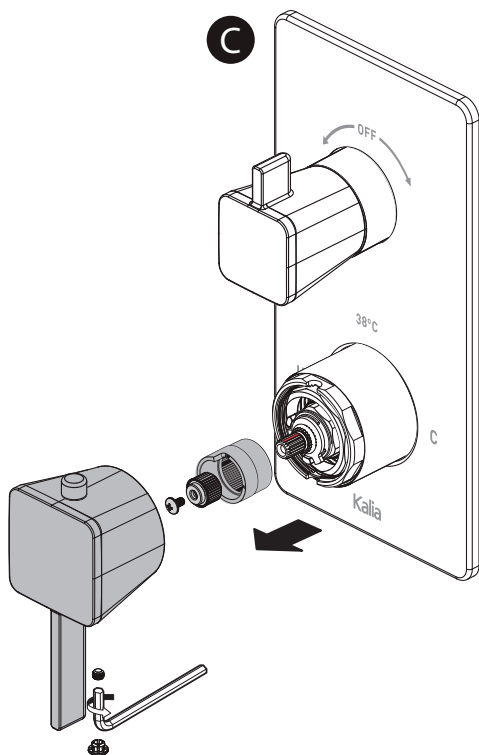
- B** Si la température ne vous convient pas, tourner la poignée pour atteindre 38°C
If the temperature does not suit you, turn handle up to reach 38°C



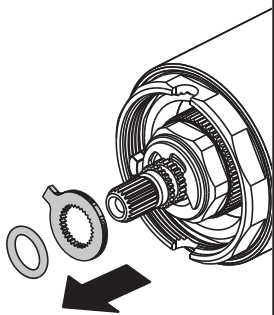
Appuyer pour atteindre de plus hautes températures
Push to reach higher temperature

Etape 10 - Si la température ne vous convient pas

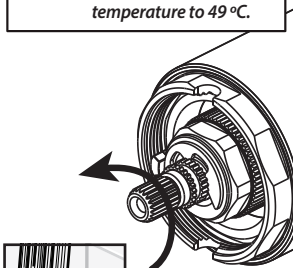
Step 10 - If the temperature is not correct



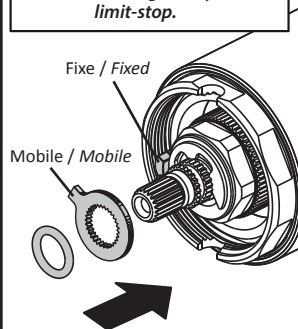
D Retirer la butée mobile./Remove temperature limit-stop.



E Tourner le pignon denté pour augmenter la température maximale de l'eau à 49 °C./ Turn the gear to increase the maximum temperature to 49 °C.

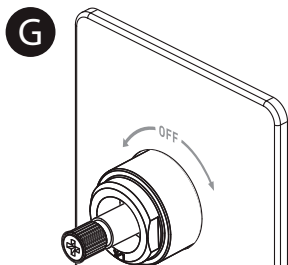


F Replacer la butée mobile contre la butée fixe de la cartouche./Place the limit-stop against the cartridge-body limit-stop.



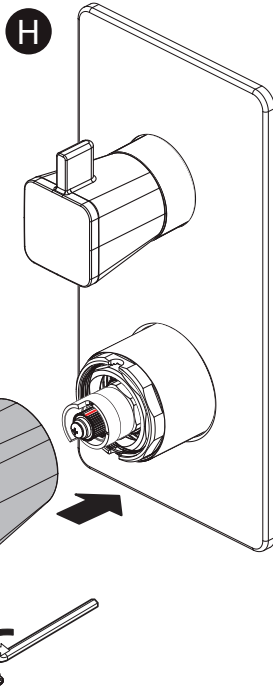
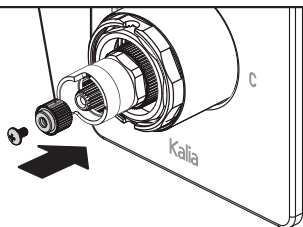
Etape 10 - Si la température ne vous convient pas

Step 10 - If the temperature is not correct



! Assurez-vous que la ligne de couleur soit verticale. Cela vous permettra d'ajuster la température de votre valve.

! Make sure to align colored line vertically. This will allow you to adjust your valve temperature.



Garantie

GARANTIE À VIE LIMITÉE POUR LES SYSTÈMES DE DOUCHE KALIA À L'EXCEPTION DES COMPOSANTES SUIVANTES DONT LA GARANTIE EST POUR 1 AN :

- JETS DE CORPS
- BOYAU FLEXIBLE
- TÊTE DE PLUIE
- RAIL POUR DOUCHETTE
- POMME DE DOUCHE
- BEC DE BAIN MURAL
- DOUCHETTE
- AVEC DÉVIATEUR

Kalia inc. garantit à vie sa robinetterie de salle de bain contre tout défaut de matériel ou de fabrication dans des conditions normales d'utilisation et d'entretien tant et aussi longtemps que l'acheteur/propriétaire possède sa résidence.

**Pour information sur la garantie complète,
visitez le www.KaliaStyle.com.**

Warranty

LIFETIME LIMITED WARRANTY ON KALIA SHOWER SYSTEMS EXCEPT 1 YEAR LIMITED WARRANTY FOR THE FOLLOWING COMPONENTS :

- BODY JETS
- FLEXIBLE HOSE
- RAINHEAD
- WALLBAR
- SHOWERHEAD
- TUB SPOUT WITH
- HANDSHOWER
- DIVERTER

Kalia Inc. guarantees all aspects of its bathroom faucets to be free of defects in material and workmanship for normal residential use for as long as the original consumer/purchaser owns his or her home.

**For complete warranty information,
visit www.KaliaStyle.com.**



HISTOIRES D'EAU^{MD}
ONCE UPON A TIME...WATER[®]

1355, 2^e Rue, Parc industriel
Sainte-Marie (Québec)
Canada G6E 1G9

T 418 387-9090
1 877 GO KALIA (1 877 465-2542)
F 418 387-9089

KaliaStyle.com    

DO NOT PRINT THIS SHEET

Revision summary

Rev.	Description	Date (dd/mm/yy)	Page
	Creation	10/01/18	
	Révision dessin OUVERT		
	FERMÉ et eau qui coule	20/11/19	
	Révision de la position des vis	13/04/18	
	Révision Tableau p.3-4 et vues explosés	08/05/18	
	Révision dessins FERMÉ OUVERT et Eau qui coule	08/11/19	
	Ajout de la finition 105509 et ajustement des étapes 9-10	11/21/19	