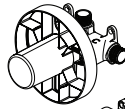




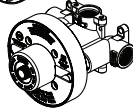
Kalia

HISTOIRES D'EAUSM
ONCE UPON A TIME...WATERSM



101559

Valve thermostatique 1/2"
1/2" Thermostatic Valve



101567

Valve thermostatique 3/4"
3/4" Thermostatic Valve

www.KaliaStyle.com

Instructions d'installation - Garantie
Installation Instructions - Warranty

Numéro de série/Serial number



Conservier ce guide après l'installation car il contient des informations utiles pour le service et la garantie.

Keep these instructions after you have finished the installation, it contains useful information regarding service and warranty.

Merci d'avoir choisi Kalia !

Merci d'avoir choisi un produit Kalia et de faire confiance à notre entreprise.

Kalia a une philosophie d'affaires basée sur des valeurs fondamentales dont l'innovation et l'excellence ainsi qu'un service personnalisé adapté aux exigences d'aujourd'hui et de demain. Nous sommes convaincus que ce produit saura vous plaire et surpassera vos exigences en termes de fiabilité et durabilité. Nous sommes là pour vous!

Dans ce guide vous trouverez toute l'information nécessaire à l'installation et au bon fonctionnement de votre produit Kalia.

Dans le but d'assurer une installation et une utilisation optimales veuillez prendre quelques minutes pour étudier ce guide.

En cas de problème d'installation ou de performance, veuillez communiquer avec nous au numéro sans frais **1 877 GO KALIA (1-877-465-2542)** ou par courriel au service@KaliaStyle.com.

Nous vous remercions encore une fois d'avoir choisi un produit Kalia.

Thank you for choosing Kalia!

Thank you for choosing a Kalia product and for placing your trust in our company.

The Kalia business philosophy is based on a solid core of values focused on providing innovation and excellence as well as a personalized service designed to meet the changing needs of today and tomorrow.

We are convinced that you will be fully satisfied with your new Kalia product and that it will exceed your expectations in terms of reliability and durability. At Kalia we put our expertise to work for you!

This guide contains all the necessary information for the installation and proper use of your Kalia product. To ensure the smooth installation and optimal use of your product, we recommend taking a few moments to study the information provided in this guide.

*In the event that you should encounter a problem related to the installation or the performance of this product, please contact us at our toll-free line **1 877 GO KALIA (1-877-465-2542)** or by email at: service@KaliaStyle.com.*

Thank you once again for choosing Kalia.

Renseignements importants

IMPORTANT

- Lire attentivement le présent guide avant l'installation.
- Assurez-vous d'avoir tous les outils et matériaux nécessaires à l'installation.
- Vérifier que toutes les pièces illustrées à la section Schéma des pièces sont incluses et qu'aucune pièce n'est endommagée. Si un problème survient, le signaler immédiatement au vendeur.
- Respecter tous les codes de plomberie et de bâtiment locaux.

Kalia se réserve le droit d'apporter toute modification au design du produit et ceci sans préavis. Utiliser le manuel d'installation fourni dans l'emballage.

Kalia n'est pas responsable des problèmes causés par une installation non conforme aux directives énoncées dans le présent guide.

Bonne installation !

Important Information

IMPORTANT

- Read this guide before proceeding with the installation.
- Make sure you have all the tools and materials needed for installation.
- Make sure all the parts shown in the Parts Diagram section are included and in good condition. If there is a problem, report it immediately to the seller.
- Respect all local plumbing and building codes.

Kalia reserves the right to make any changes to the design of the product, without notice. Use the installation instruction supplied with the product.

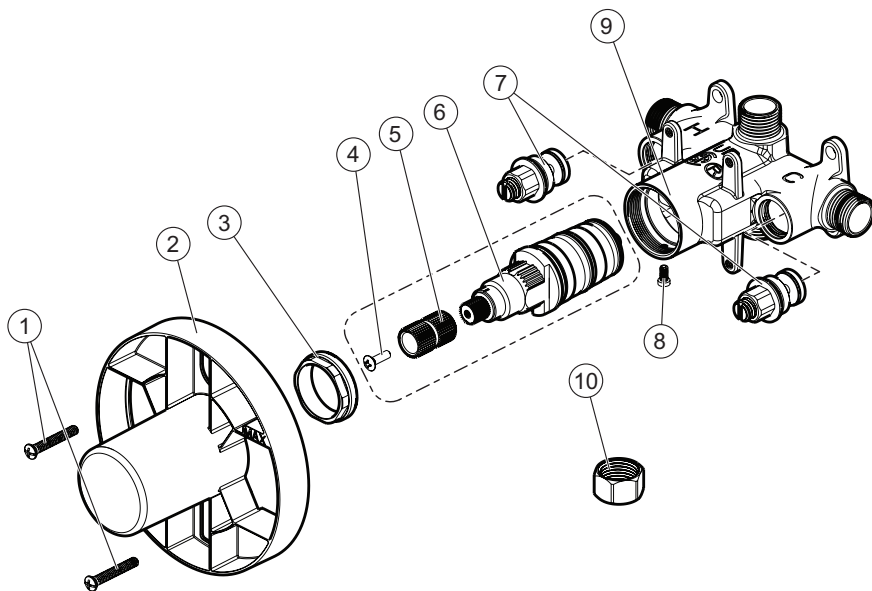
Kalia is not responsible for problems caused by an installation not executed in accordance with the directions given in this guide.

Thank you!

VALVE THERMOSTATIQUE 1/2" / 1/2" THERMOSTATIC VALVE 101559

Schéma des pièces

Parts Diagram



Liste des pièces

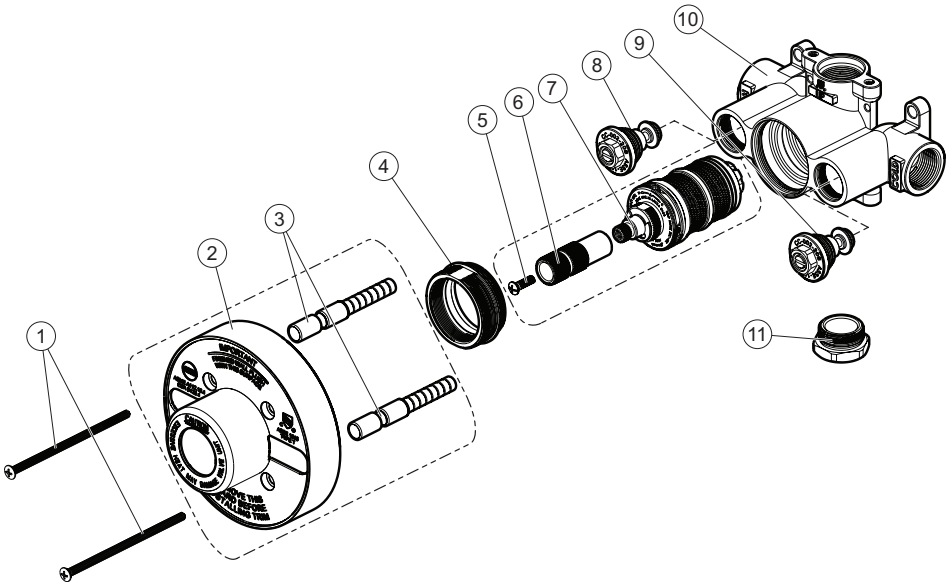
Parts List

#	Numéro de pièce Part Number	Description	Qté totale Total qty
1	101550	Vis 10-24, 1 5/32" / Screw 10-24, 1 5/32"	2
2	101337	Gabarit de plastique / Plastic template	1
3	-	Écrou de cartouche / Cartridge nut	1
4	101757	Vis M4-7x13mm / Screw M4-7x13mm	1
5		Pignon denté / Stem adaptor	1
6		Cartouche / Cartridge	1
7	101726	Valve d'arrêt / Shut-off valve	2
8	102112	Vis de serrage M4x7mm / Screw M4x7mm	1
9	-	Corps de la valve / Valve body	1
10	101769	Bouchon de sortie / Outlet cap	1

VALVE THERMOSTATIQUE 3/4" / 3/4" THERMOSTATIC VALVE
101567

Schéma des pièces

Parts Diagram



Liste des pièces

Parts List

#	Número de pièce Part Number	Description	Qté totale Total qty
1	101842	Vis 10-24, 3 13/16" / Screw 10-24, 3 13/16"	2
2	101843	Gabarit de plastique / Plastic template	1
3		Espaceur / Spacer	2
4	-	Écrou de cartouche / Cartridge nut	1
5	101841	Vis M4-7x13mm / Screw M4-7x13mm	1
6		Pignon denté / Stem adaptor	1
7		Cartouche / Cartridge	1
8	101844	Valve d'arrêt rouge / Red shut-off valve	1
9	102019	Valve d'arrêt bleue / Blue shut-off valve	1
10	-	Corps de la valve / Valve body	1
11	101840	Bouchon de sortie / Outlet cap	1

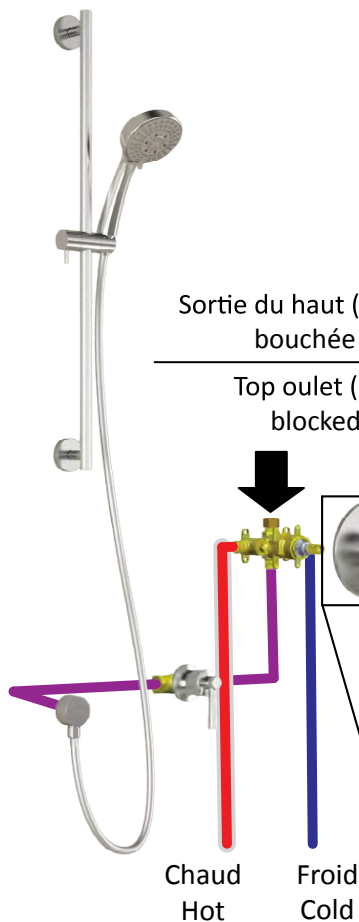


T1

SYSTÈME DE DOUCHE THERMOSTATIQUE ½" (1 VALVE DE CONTRÔLE DE VOLUME)
½" THERMOSTATIC SHOWER SYSTEM (1 VOLUME CONTROL VALVE)

Schéma de plomberie

Plumbing Diagram



ATTENTION

Soyez prudent, plusieurs erreurs lors de l'installation de la finition peuvent se produire.

Important de se référer au guide d'installation.

Important, several errors during installation of the decorative trim may occur.

Important to refer to the installation guide.

T2

SYSTÈME DE DOUCHE THERMOSTATIQUE ½"
½" THERMOSTATIC SHOWER SYSTEM

Schéma de plomberie

Plumbing Diagram



T2

**SYSTÈME DE DOUCHE THERMOSTATIQUE ½" (2 VALVES DE CONTRÔLE DE VOLUME)
½" THERMOSTATIC SHOWER SYSTEM (2 VOLUME CONTROL VALVES)**

Schéma de plomberie

Plumbing Diagram



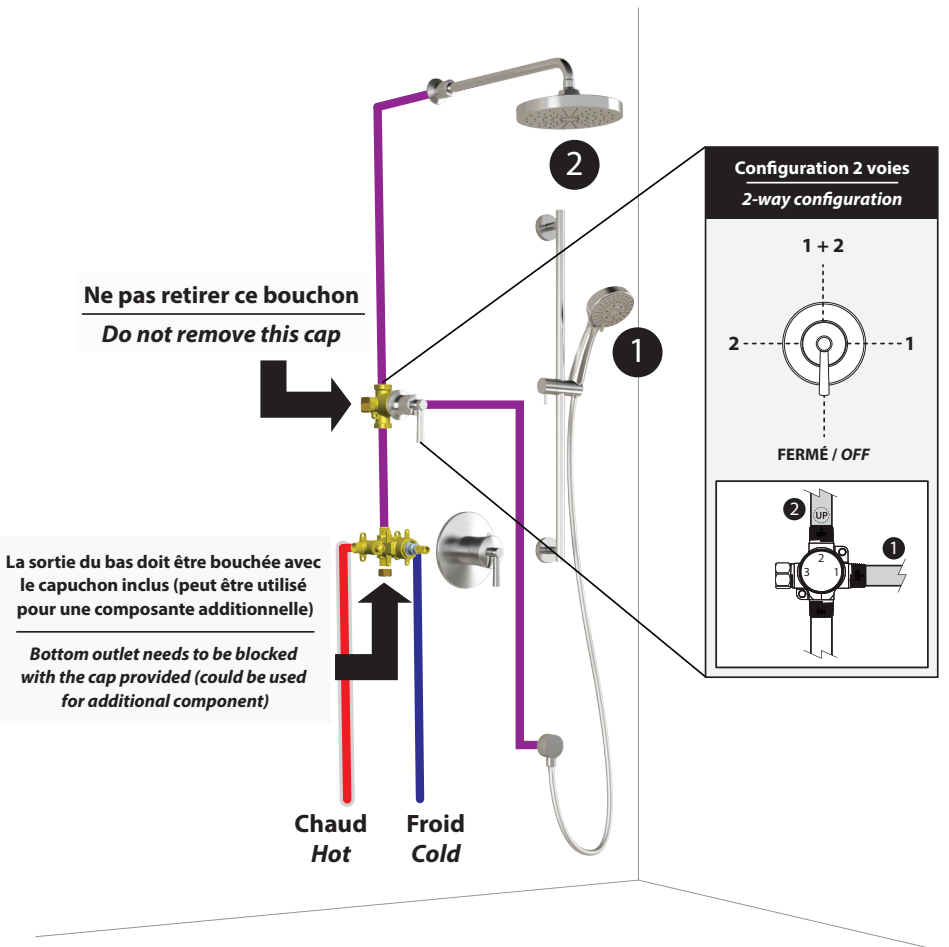
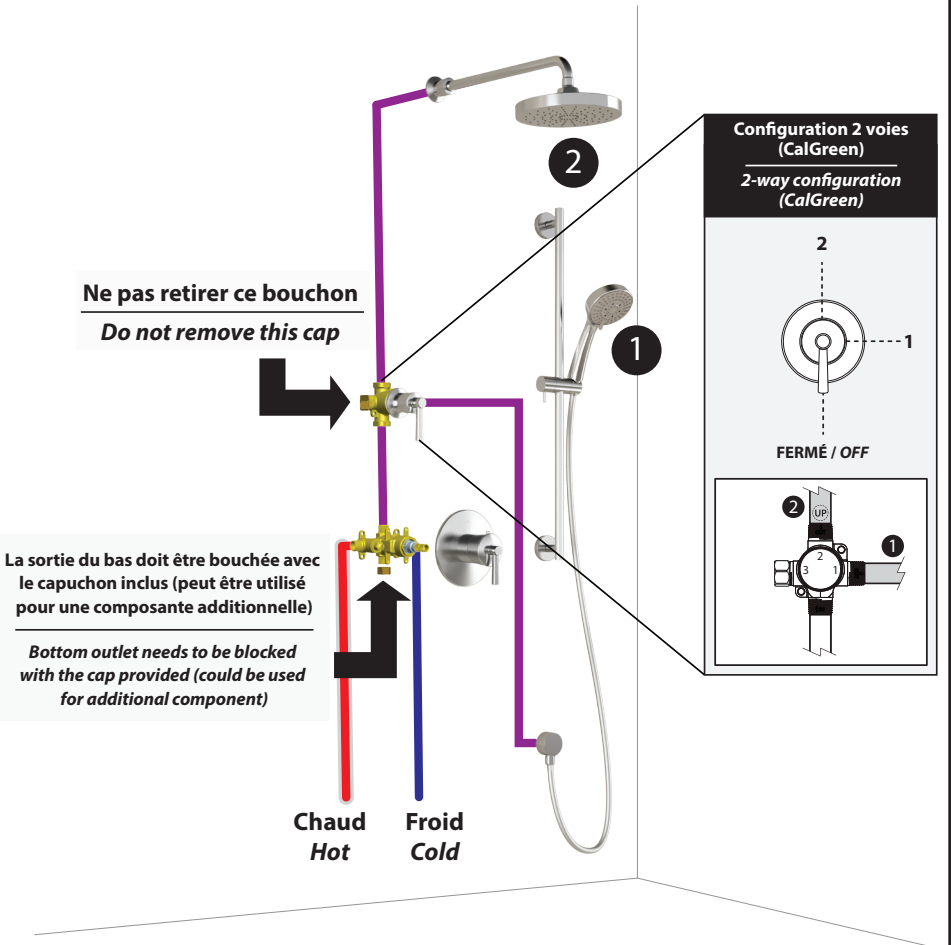


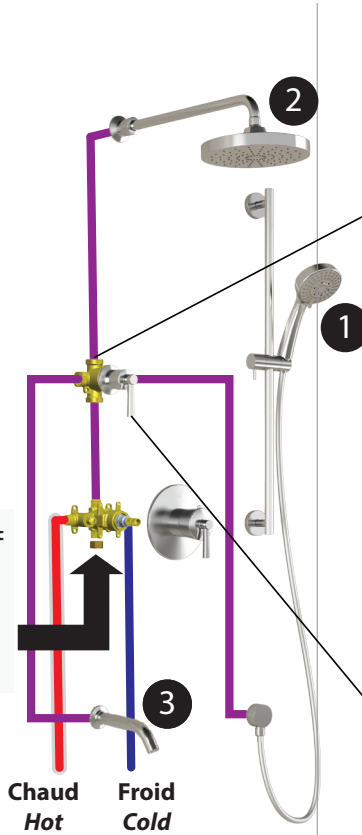
Schéma de plomberie

Plumbing Diagram

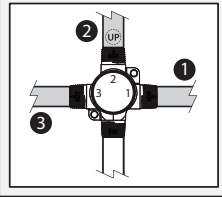
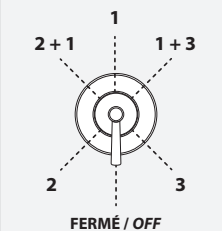


La sortie du bas doit être bouchée avec le capuchon inclus (peut être utilisé pour une composante additionnelle)

Bottom outlet needs to be blocked with the cap provided (could be used for additional component)

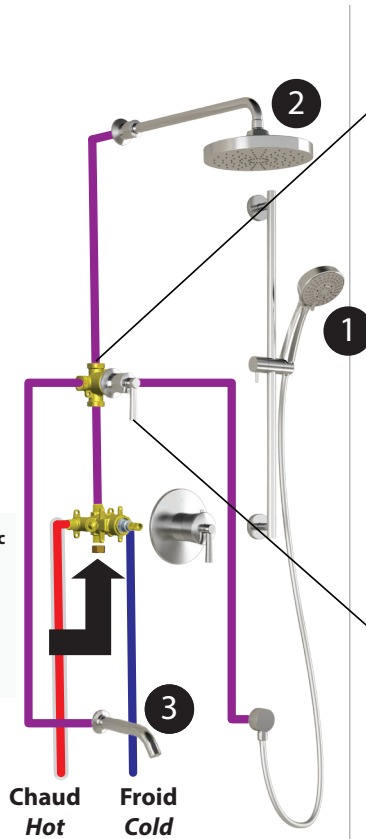


Configuration 3 voies
 3 way configuration



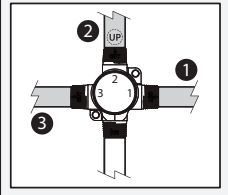
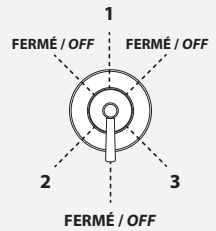
La sortie du bas doit être bouchée avec le capuchon inclus (peut être utilisé pour une composante additionnelle)

Bottom outlet needs to be blocked with the cap provided (could be used for additional component)



**Configuration 3 voies
(CalGreen)**

**3-way configuration
(CalGreen)**

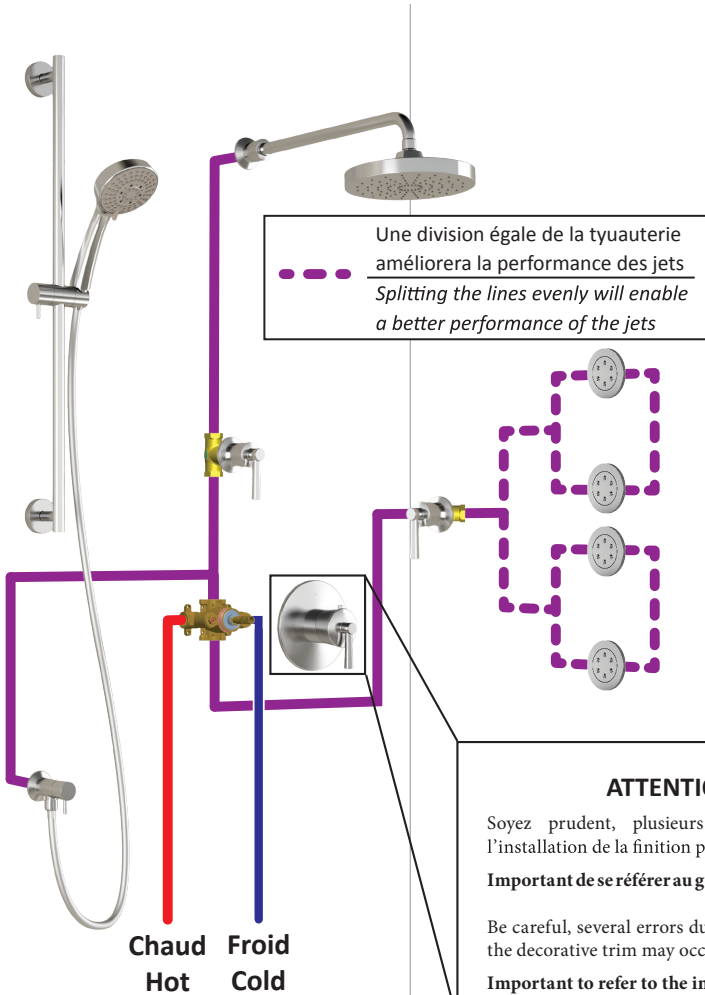


T375

SYSTÈME DE DOUCHE THERMOSTATIQUE 3/4" 3/4" THERMOSTATIC SHOWER SYSTEM

Schéma de plomberie

Plumbing Diagram

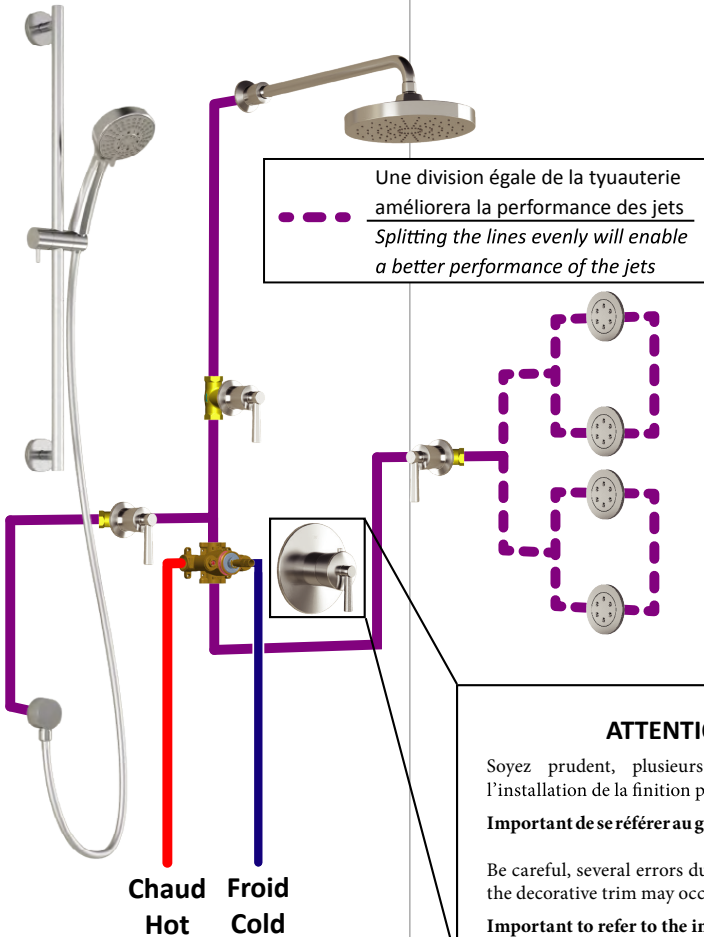


T375

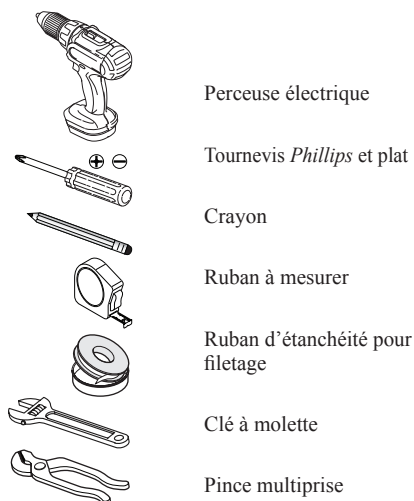
SYSTÈME DE DOUCHE THERMOSTATIQUE 3/4" (3 VALVES DE CONTÔLE DE VOLUME)
3/4" THERMOSTATIC SHOWER SYSTEM (3 VOLUME CONTROL VALVES)

Schéma de plomberie

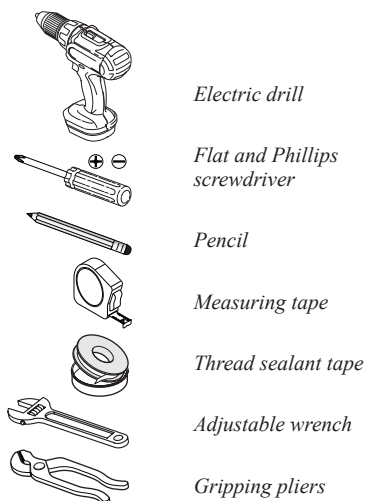
Plumbing Diagram



Outils et matériaux nécessaires



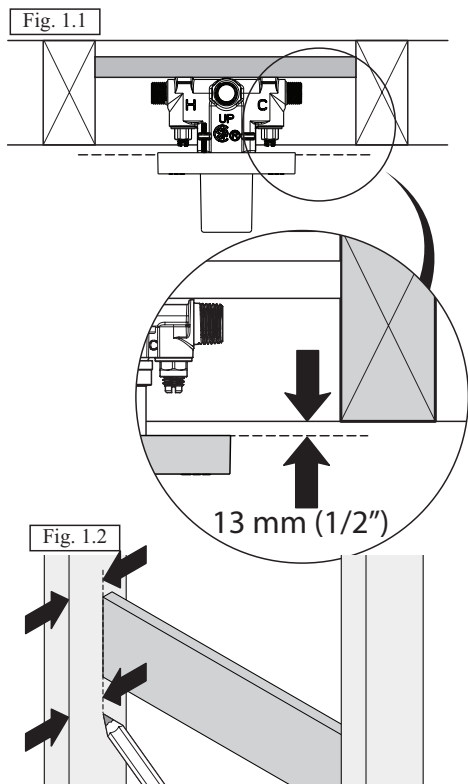
Necessary Tools and Materials



Étape 1 - Déterminer l'emplacement

Déterminer l'emplacement désiré de la valve sur le mur. Identifier une profondeur de 13 mm (1/2") entre l'indication MIN du gabarit de plastique vissé sur la valve et les montants d'ossatures (fig. 1.1). Marquer l'emplacement du support de bois minimum de 3/4" (fig. 1.2).

Important : S'assurer du parallélisme du support ce qui facilitera grandement l'installation de la finition (fig. 1.2).



Step 1 - Determine Location

Determine the desired location of the valve on the wall. Identify a depth of 13 mm (1/2") between the MIN indication on the plastic template screwed onto the valve and the studs (fig. 1.1). Mark the location of the wooden support 3/4" minimum (fig. 1.2).

Important : Ensure parallelism of the support which will greatly facilitate the decorative kit installation (fig. 1.2).

Étape 2 - Fixer la valve

Fixer une planche de bois entre les montants 2" x 4" à l'aide d'équerre à la profondeur déterminée sur laquelle sera fixée la valve (fig. 2.1).

Enlever le gabarit de la valve. Positionner la valve de façon à ce que la marque UP soit située vers le haut puis la fixer solidement sur la planche de bois à l'aide de vis aux endroits illustrés selon le type de valve. Remettre le gabarit en position jusqu'à la fermeture du mur (fig. 2.2).

Fig. 2.1

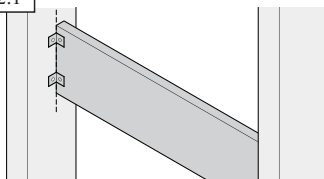
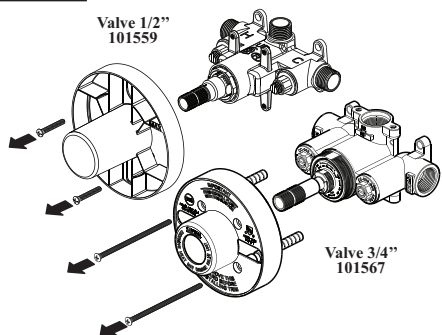


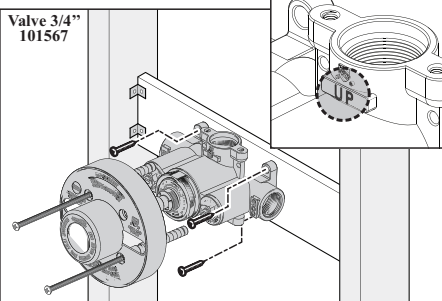
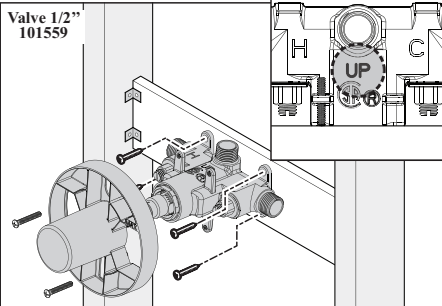
Fig. 2.2



Step 2 - Fix the Valve

Fix a wooden board between the 2" x 4" studs with angle bracket as per the depth chosen previously to fix the valve on it (fig. 2.1).

Remove the plastic template off the valve. Position the valve to put the mark UP towards top then firmly fix the valve on the wooden board with screws as shown depending of the valve. Put back the plastic template until the wall is completely finished (fig. 2.2).



Étape 3 - Connecter les entrées d'eau

Connecter les tuyaux d'alimentations aux entrées d'eau sur la valve aux endroits appropriés.

Valve 1/2" (101559) :

- **VERSION FILETÉE** : Utiliser du ruban d'étanchéité pour filetage si nécessaire (fig. 3.1).

OU

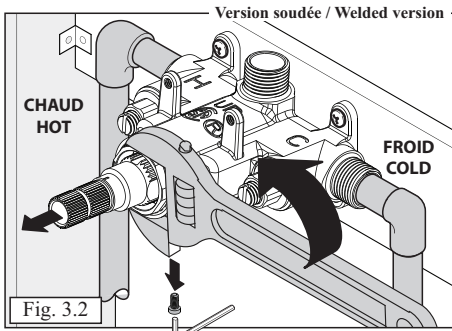
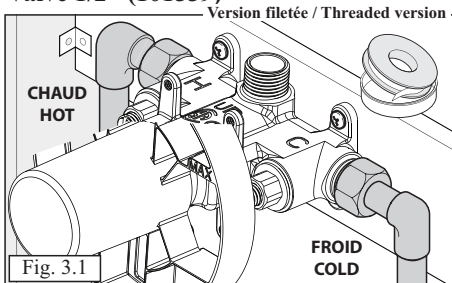
- **VERSION SOUDÉE** : *Important* : Enlever la cartouche avant de souder (fig. 3.2).

Valve 3/4" (101567) :

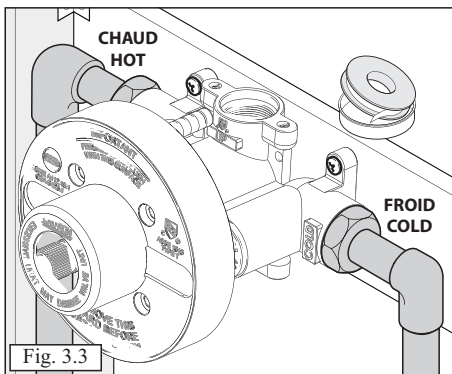
- **VERSION FILETÉE** : Utiliser du ruban d'étanchéité pour filetage si nécessaire (fig. 3.3).

Note : S'assurer que les valves d'arrêt des entrées d'eau soient dévissées au maximum afin d'éviter une restriction d'eau (fig. 3.4).

Valve 1/2" (101559)



Valve 3/4" (101567)



Step 3 - Connect Water Supplies

Connect the water supply hoses on the valve at the appropriate places.

Valve 1/2" (101559) :

- **THREADED VERSION** : Use thread sealant tape if necessary (fig. 3.1).

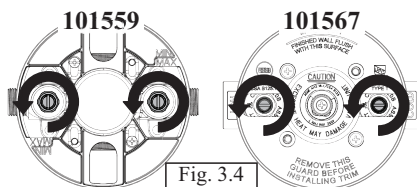
OR

- **WELDED VERSION** : *Important* : Remove the cartridge before welding (fig. 3.2).

Valve 3/4" (101567) :

- **THREADED VERSION** : Use thread sealant tape if necessary (fig. 3.3).

Note : Make sure that the shut-off valves of the water supplies are unscrewed to the maximum to avoid water restriction (fig. 3.4).



Étape 4 - Connecter les sorties d'eau

Connecter la ou les sortie(s) d'eau selon les composants utilisées, le type de valve et le type de connection choisie.

Note : Si une seule sortie d'eau est utilisée, s'assurer de fermer la sortie inutilisée avec le bouchon inclus.

Valve 1/2" (101559) :

- **VERSION FILETÉE** : Utiliser du ruban d'étanchéité pour filetage si nécessaire (fig. 4.1).

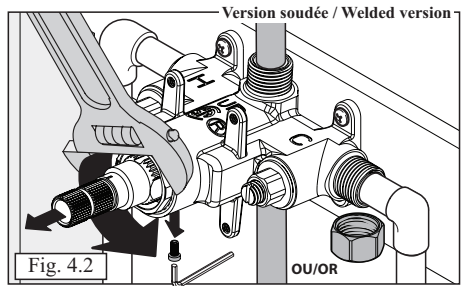
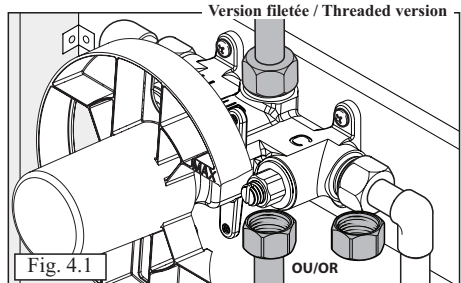
OU

- **VERSION SOUDÉE** : *Important : Enlever la cartouche avant de souder* (fig. 4.2).

Valve 3/4" (101567) :

- **VERSION FILETÉE** : Utiliser du ruban d'étanchéité pour filetage si nécessaire (fig. 4.3).

Valve 1/2" (101559)



Step 4 - Connect Water Outlets

Connect the water outlet(s) as per the components used, the type of valve and the connection type selected (fig. 4.1).

Note : If only one outlet is used, make sure to close the unused outlet with the included cap.

Valve 1/2" (101559) :

- **THREADED VERSION** : Use thread sealant tape if necessary (fig. 4.1).

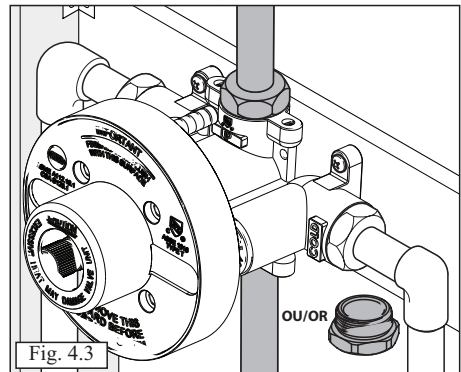
OR

- **WELDED VERSION** : *Important : Remove the cartridge before welding* (fig. 4.2).

Valve 3/4" (101567) :

- **THREADED VERSION** : Use thread sealant tape if necessary (fig. 4.3).

Valve 3/4" (101567)



Étape 5 - Vérification

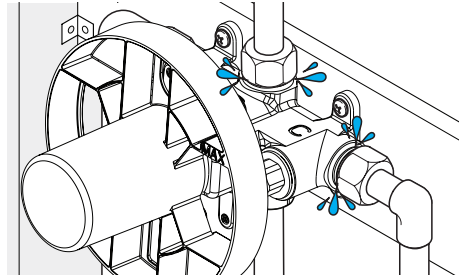
Il est important de valider que toutes les connexions fonctionnent correctement et qu'il n'y a pas de fuites d'eau avant la fermeture du mur.

Votre installation est maintenant complétée!

Step 5 - Verification

It's important to make sure that all the connections are working properly to avoid water leaking before closing the wall.

Your installation is now complete!



Garantie

GARANTIE À VIE LIMITÉE POUR LES SYSTÈMES DE DOUCHE KALIA À L'EXCEPTION DES COMPOSANTES SUIVANTES DONT LA GARANTIE EST POUR 1 AN :

- JETS DE CORPS
- BOYAU FLEXIBLE
- TÊTE DE PLUIE
- RAIL POUR DOUCHETTE
- POMME DE DOUCHE
- BEC DE BAIN MURAL
- DOUCHETTE
- AVEC DÉVIATEUR

Kalia inc. garantit à vie sa robinetterie de salle de bain contre tout défaut de matériel ou de fabrication dans des conditions normales d'utilisation et d'entretien tant et aussi longtemps que l'acheteur/propriétaire possède sa résidence.

Pour information sur la garantie complète, visitez le www.KaliaStyle.com.

Warranty

LIFETIME LIMITED WARRANTY ON KALIA SHOWER SYSTEMS EXCEPT 1 YEAR LIMITED WARRANTY FOR THE FOLLOWING COMPONENTS :

- BODY JETS
- FLEXIBLE HOSE
- RAINHEAD
- WALLBAR
- SHOWERHEAD
- TUB SPOUT WITH DIVERTER
- HANDSHOWER

Kalia Inc. guarantees all aspects of its bathroom faucets to be free of defects in material and workmanship for normal residential use for as long as the original consumer/purchaser owns his or her home.

For complete warranty information, visit www.KaliaStyle.com.



HISTOIRES D'EAU^{MD}
ONCE UPON A TIME...WATER[®]

1355, 2^e Rue, Parc industriel
Sainte-Marie (Québec)
Canada G6E 1G9

T 418 387-9090
1 877 GO KALIA (1 877 465-2542)

F 418 387-9089

KaliaStyle.com    