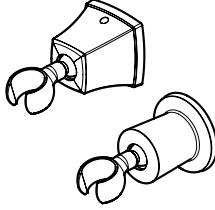




Kalia

Histoires d'eau^{MD}
Once upon a time... water[®]



Support mural pour douchette

Handshower Hook

www.KaliaStyle.com

Instructions d'installation - Garantie **Installation Instructions - Warranty**

Numéro de série / Serial number

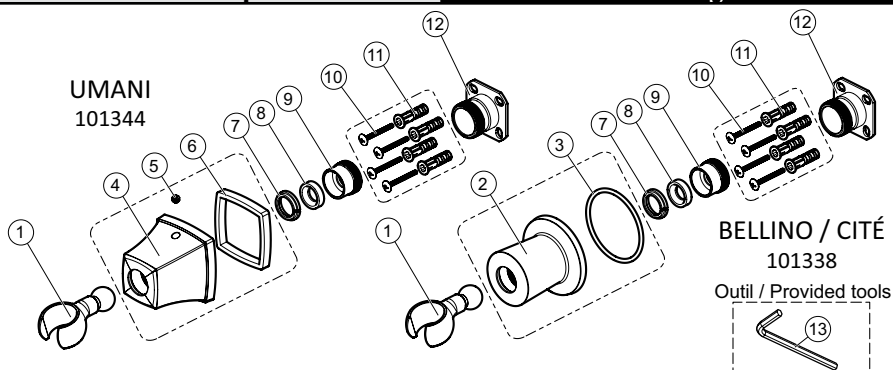


Conserver ce guide après l'installation car il contient des informations utiles pour le service et la garantie.

Keep these instructions after you have finished the installation, it contains useful information regarding service and warranty.

Schéma des pièces

Parts Diagram



Liste des pièces

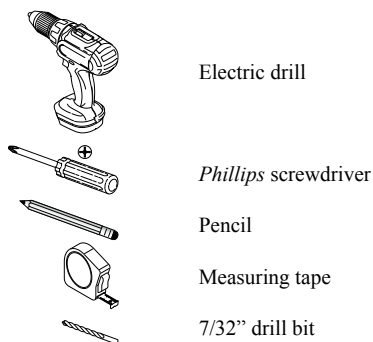
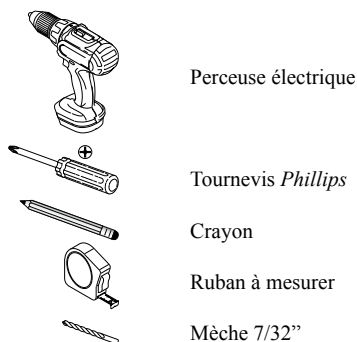
Parts List

#	Numéro de pièce Part Number	Description	Qté totale / Total qty	
			UMANI 101344	BELLINO & CITÉ 101338
1	101343-XXX *	Rotule avec crochet / Hook ball joint	1	1
2	101711-XXX *	Corps du crochet / Hook body		1
3		Joint torique rond / Round O-Ring		1
4	101721-XXX *	Corps du crochet / Hook body	1	
5		Vis M5x5 / Screw M5x5	1	
6		Joint torique carré / Square O-Ring	1	
7	101552	Anneau de retenue / Snap ring	1	1
8	101553	Joint d'étanchéité de la rotule / Ball gasket	1	1
9	101347	Vis tension / Tension plug	1	1
10	101712	Vis / Screw	4	4
11		Ancre / Anchor	4	4
12	101345	Connecteur mural / Mounting connector	1	1
13	101630	Clé hexagonale Hex 2.5 pour vis M5 / Allen Key Hex 2.5 for M5 Screw	1	

* XXX signifie que la couleur du fini doit être spécifiée. / XXX means that the finish color must be

Outils et matériaux nécessaires

Necessary Tools and Materials



Installation

Marquer l'emplacement des trous du **connecteur mural** au mur. Percer des trous de 5 mm (7/32") (pour un mur de céramique) (fig. 1.1).

Installer les **chevilles d'ancrage** fournies. Remettre le **connecteur** en position et fixer au mur à l'aide des vis fournies (fig. 1.2).

Pour le modèle BELLINO/CITÉ, visser le **corps** du crochet sur le **connecteur** jusqu'à ce qu'il soit bien appuyé (fig. 1.3).

Pour le modèle UMANI, insérer le **corps** du crochet sur le **connecteur** et sécuriser à l'aide de la vis (fig. 1.3).

Votre installation est maintenant complétée!

Fig. 1.1

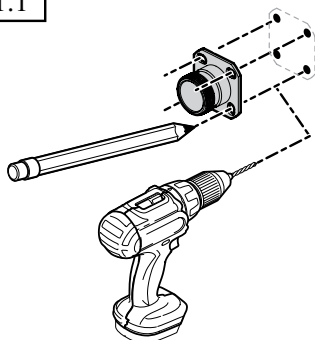


Fig. 1.2

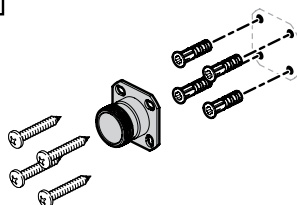


Fig. 1.3

Mark mounting holes of the **mounting connector** on the wall. Drill 5 mm (7/32") holes (for ceramic walls) (fig. 1.1).

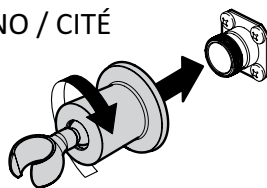
Insert the **wall anchors** provided. Put the **mounting connector** back then fix it with the screws provided (fig. 1.2).

For BELLINO/CITÉ model, screw the **hook body** on the **connector** until it will be sealed against the wall (fig. 1.3).

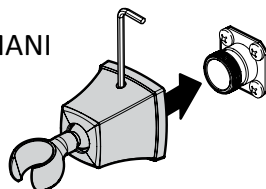
For UMANI model, insert the **body hook** on the **connector** then secure it with the screw (fig. 1.3).

Your installation is now complete!

BELLINO / CITÉ



UMANI



Entretien et nettoyage

Pour éviter les bris et vous assurer d'un fonctionnement optimal, il est nécessaire de suivre ces recommandations lors de l'entretien de votre produit Kalia. Les dommages par un traitement inapproprié ne sont pas couverts par la garantie Kalia.

- Rincer à l'eau propre et essuyer avec un chiffon de coton doux ou une éponge. Ne jamais utiliser de matériel abrasif tel que brosse ou éponge à récurer pour nettoyer les surfaces.
- Pour les souillures tenaces, utiliser un détergent liquide doux tel que le liquide à vaisselle et de l'eau chaude. Ne pas utiliser de nettoyant abrasif et acide.
- Lire attentivement l'étiquette du produit de nettoyage afin de vérifier qu'il soit adéquat. Toujours essayer la solution de nettoyage sur une surface moins apparente avant de l'appliquer sur la totalité de la surface.
- Rincer complètement avec de l'eau immédiatement après l'application du nettoyant.
- Un nettoyage régulier prévient l'accumulation de saleté et souillures tenaces.

Maintenance and Cleaning

To avoid damage and optimize your product, you must follow the below recommendations when maintaining your Kalia product. Damages resulting from inappropriate handling are not covered by the Kalia warranty.

- Rinse with clean water and dry with a soft cotton cloth or sponge. Do not use anything abrasive such as a scouring brush or sponge to clean the surfaces.
- For tough stains, use a gentle liquid detergent such as dish soap and hot water. Do not use an abrasive and acidic cleaner.
- Carefully read the label on the cleaning product to make sure it is safe and appropriate. Always try the cleaning solution on a less visible surface before applying it to the rest.
- Completely rinse with water immediately after applying the cleaner.
- Regular cleaning prevents the accumulation of dirt and tough stains.

Garantie

GARANTIE À VIE LIMITÉE POUR LES SYSTÈMES DE DOUCHE KALIA À L'EXCEPTION DES COMPOSANTES SUIVANTES DONT LA GARANTIE EST POUR 1 AN :

- JETS DE CORPS
- TÊTE DE PLUIE
- POMME DE DOUCHE
- DOUCHETTE
- BOYAU FLEXIBLE
- RAIL POUR DOUCHETTE
- BEC DE BAIN MURAL AVEC DÉVIATEUR

Kalia inc. garantit à vie sa robinetterie de salle de bain contre tout défaut de matériel ou de fabrication dans des conditions normales d'utilisation et d'entretien tant et aussi longtemps que l'acheteur/propriétaire possède sa résidence.

Pour information sur la garantie complète, visitez le www.KaliaStyle.com.

Warranty

LIFETIME LIMITED WARRANTY ON KALIA SHOWER SYSTEMS EXCEPT 1 YEAR LIMITED WARRANTY FOR THE FOLLOWING COMPONENTS :

- BODY JETS
- RAINHEAD
- SHOWERHEAD
- HANDSHOWER
- FLEXIBLE HOSE
- WALLBAR
- TUB SPOUT WITH DIVERTER

Kalia Inc. guarantees all aspects of its bathroom faucets to be free of defects in material and workmanship for normal residential use for as long as the original consumer/purchaser owns his or her home.

For complete warranty information, visit www.KaliaStyle.com.



Kalia inc.

1355, 2e Rue
Sainte-Marie (Québec)
Canada G6E 1G9

t. 1-418-387-9090

1 877 GO KALIA (1-877-465-2542)

f. 1-418-387-9089

www.KaliaStyle.com

Imprimé au Canada / Printed in Canada

101601 Rev.A