



Included Accessories

cUPC®



BGDS15S

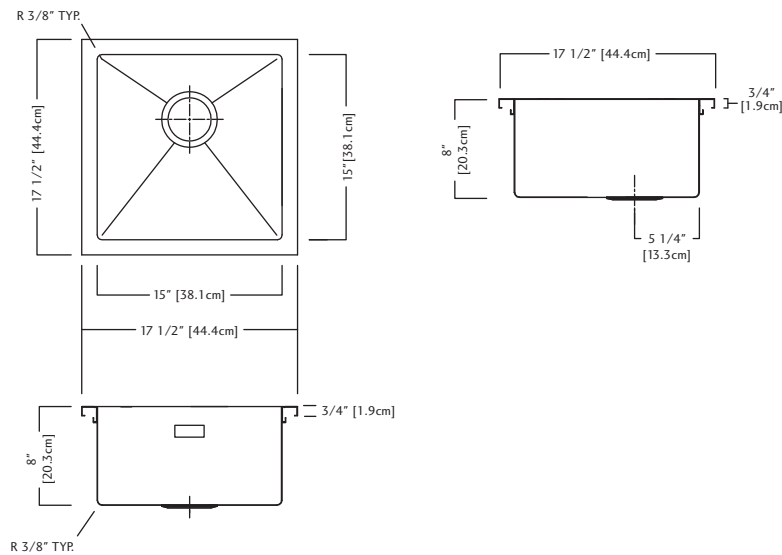
Optional Accessories



DBR10S



C20S



KCS21SR/8-10BG SPECIFICATION

Model KCS21SR/8-10BG is a semi-recess single bowl sink, 10 mm radius coved corners, manufactured for Franke Kindred Canada Limited from 18 gauge, 18-10 stainless steel. All exposed surfaces have a #4 commercial satin finish. Sink has sound deadening pads and is fully undercoated. Basket strainer waste fittings (3 1/2", 89 mm) and template are included. Sink is backed with a limited buyer lifetime warranty.

- O.D. 17 1/2" x 17 1/2" x 8" (44 x 44 x 20cm)
- **Recommended for minimum 21" base cabinet**

FUN#123.0202.234



Accessoires inclus

cUPC®



BGDS15S

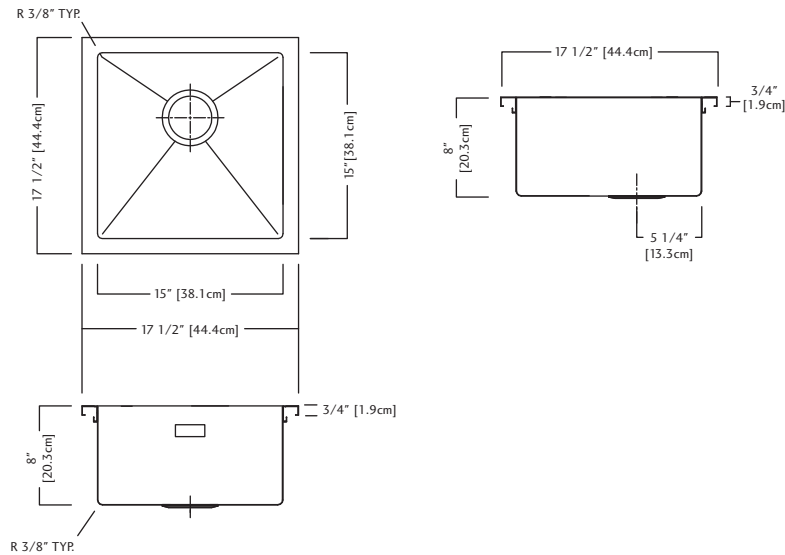
Accessoires optionnels



DBR10S



C20S



KCS21SR/8-10BG DONNÉES TECHNIQUES

Le modèle KCS21SR/8-10BG est un évier semi-encastré à une seule cuvette, avec coins arrondis à gorge de 10 mm, fabriqué pour Franke Kindred Canada Limited dans de l'acier inoxydable 18-10 de calibre 18. Toutes les surfaces apparentes ont un fini commercial satiné poli no. 4. L'évier est muni de patins insonorisants et d'un enduit sur toute la surface inférieure. Bondes d'évier à crépine-panier (3 1/2 po, 89 mm) et gabarit compris. L'évier fait l'objet d'une garantie limitée à vie offerte à l'acheteur.

- Dimensions hors-tout: 44 x 44 x 20 cm (17 1/2 x 17 1/2 x 8 po)
- **Une armoire de 53 cm (21 po) est recommandée**

FUN#123.0202.234