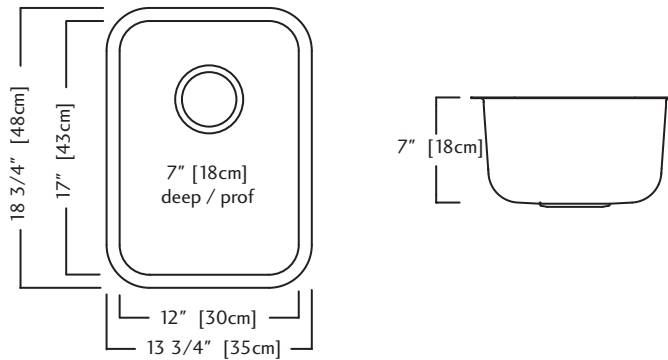
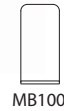




Optional Accessories

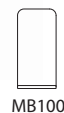


QSUA1914/7 SPECIFICATION

Model QSUA1914/7 is a single bowl, undermount sink manufactured by Franke Kindred Canada Limited from 20 gauge, 18-8 stainless steel. Product has a silk finished rim and satin finished bowl. Sink is fully undercoated. Basket strainer waste fitting (3 1/2", 89 mm) and installation kit are included. Sink is backed with a limited buyer lifetime warranty.

- O.D. 18 3/4" x 13 3/4" x 7" (48 x 35 x 18 cm)
- **18" cabinet - minimum to accept sink bowl**

QSUA1914/7 FUN#122.0170.401


Accessoires optionnels


MB100



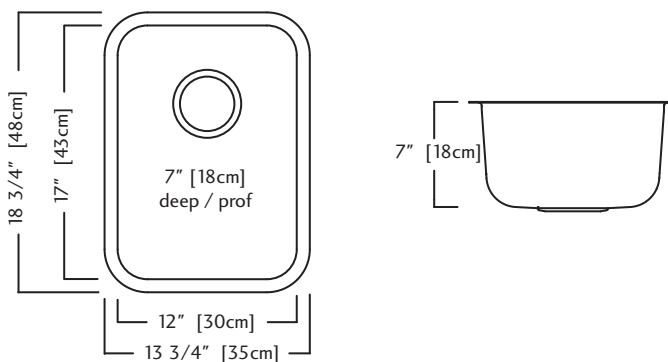
CA1W



BGA1217S



Homologué



QSUA1914/7 DONNÉES TECHNIQUES

Le modèle QSUA1914/7 est un évier à une cuvette pour installation sous le comptoir, fabriqué d'acier inoxydable 18-8 calibre 20, par Franke Kindred Canada Limitée. Le produit a un rebord à fini soyeux et une cuvette à fini satiné. L'évier est revêtu d'un enduit sur toute la surface inférieure. Une bonde d'évier à crépine-panier de 89 mm (3 1/2 po), gabarit et un nécessaire d'installation sont compris. Une garantie à vie limitée est offerte à l'acheteur.

- 48 x 35 x 18 cm (18 3/4 x 13 3/4 x 7 po)
- **Armoire de 46 cm (18 po) minimum recevant les cuvettes d'évier**

QSUA1914/7 FUN#122.0170.401