

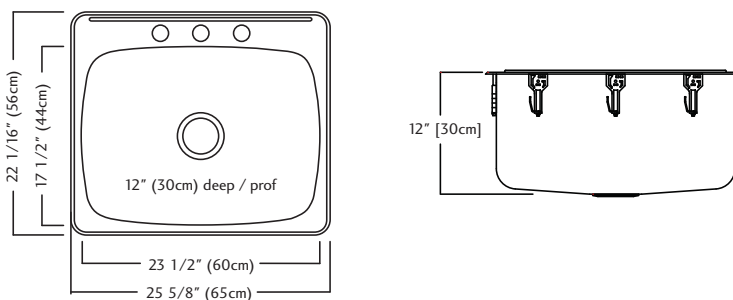
QSL2225/12 SPECIFICATION

Model QSL2225/12 is a single bowl ledgeback sink manufactured by Franke Kindred Canada Limited from 20 gauge, 18-10 stainless steel. Product has a bright mirror finished rim and satin finished bowl. Sink is fully undercoated and has the EZTorque installation system. Basket strainer waste fitting (3 1/2", 89 mm), and installation kit are included. Sink bowl has 60 litre (16 U.S. gallon) capacity. Sink is backed with a limited buyer lifetime warranty.

- O.D. 22 1/16" x 25 5/8" x 12" (56 x 65 x 30 cm)
- **Recommended for minimum 27" cabinet**

QSL2225/12/1 1 hole - 1 1/2" diameter, on center

QSL2225/12/3 3 hole - 1 1/2" diameter, 4" center-to-center **FUN# 113.0045.241**



QSL2225/12 DONNÉES TECHNIQUES

Le modèle QSL2225/12 est un évier à une cuvette avec plage arrière, fabriqué d'acier inoxydable 18-10 calibre 20, par Franke Kindred Canada Limitée. Le rebord a un fini miroir luisant, alors que la cuvette a un fini satiné. L'évier est revêtu d'un enduit sur toute la surface inférieure avec système d'installation EZTorque. Une bonde d'évier à crépine-panier de 89 mm (3 1/2 po), et un nécessaire d'installation sont compris. La cuvette a une contenance de 60 litres (16 gal. U.S.). Une garantie à vie limitée est offerte à l'acheteur.

- Dimensions hors-tout: 56 x 65 x 30 cm (22 1/16 x 25 5/8 x 12 po)
- **Recommandé pour armoire d'un minimum de 69 cm (27 po)**

QSL2225/12/1 1 trou au centre, 1 1/2 po de diamètre

QSL2225/12/3 3 trous - 1 1/2 po de diamètre, 4 po d'entraxe **FUN# 113.0045.241**