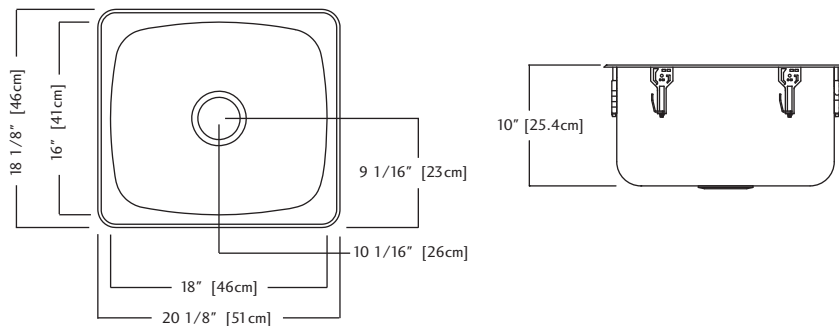




Optional Accessories



BG110S



QS1820/10 SPECIFICATION

Model QS1820/10 is a single bowl rimback sink manufactured by Franke Kindred Canada Limited from 20 gauge, 18-8 stainless steel. Product has a bright mirror finished rim and satin finished bowl. Sink is fully undercoated and has the EZTorque installation system. Basket strainer waste fitting (3 1/2", 89 mm), and installation kit are included. Sink bowl has a 41 litre (10.8 U.S. gallon) capacity. Sink is backed with a limited buyer lifetime warranty.

- O.D. 18 1/8" x 20 1/8" x 10" (46 x 51 x 25 cm)
- **Recommended for minimum 24" cabinet**

QS1820/10 FUN#113.0045.198



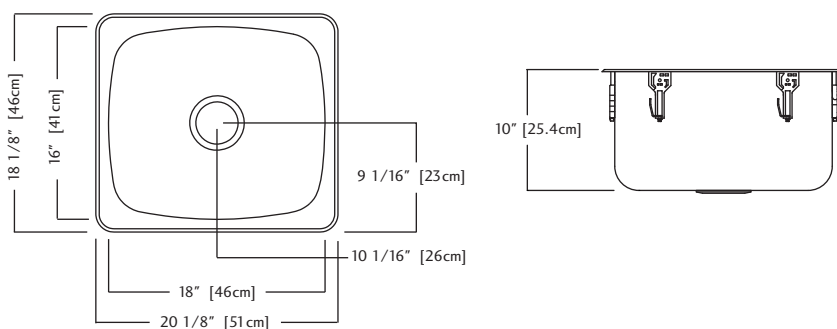
Accessoires optionnels



BG110S



Homologué



QS1820/10 DONNÉES TECHNIQUES

Le modèle QS1820/10 est un évier à une cuvette sans plage arrière, fabriqué d'acier inoxydable 18-8 calibre 20, par Franke Kindred Canada Limitée. Le rebord a un fini miroir luisant alors que la cuvette a un fini satiné. L'évier est revêtu d'un enduit sur toute la surface inférieure avec système d'installation EZTorque. Une bonde d'évier à crépine-panier de 89 mm (3 1/2 po) et un nécessaire d'installation sont compris. La cuvette a une contenance de 41 litres (10.8 gal. U.S.). Une garantie à vie limitée est offerte à l'acheteur.

- Dimensions hors-tout: 46 x 51 x 25 cm (18 1/8 x 20 1/8 x 10 po)
- **Recommandé pour armoire d'un minimum de 61 cm (24 po)**

QS1820/10 FUN#113.0045.198