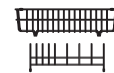




**Optional Accessories**



DBR10S



CA1W



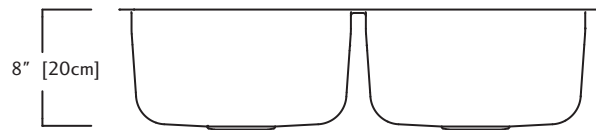
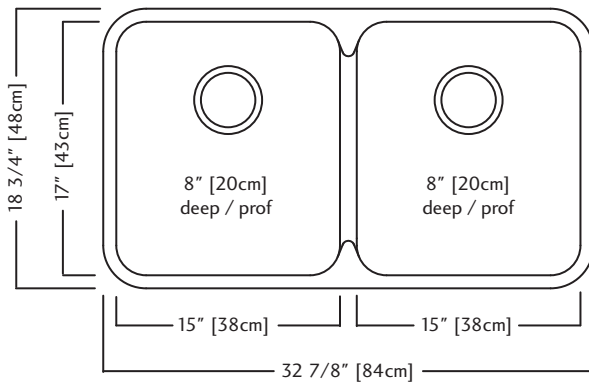
BGA1517S



BGA1517S



MB100



**QDUA1933/8 SPECIFICATION**

Model QDUA1933/8 is a double (two equal size) bowl undermount sink manufactured by Franke Kindred Canada Limited from 20 gauge, 18-8 stainless steel. Product has silk finished rims and satin finished bowls. Sink is fully undercoated. Basket strainer waste fittings (3 1/2", 89 mm) and installation kit are included. Sink is backed with a limited buyer lifetime warranty.

- O.D. 18 3/4" x 32 7/8" x 8" (48 x 84 x 20 cm)
- **33" cabinet - minimum to accept sink bowls**

QDUA1933/8 FUN# 101.0170.394



### Accessoires optionnels



DBR10S



CA1W



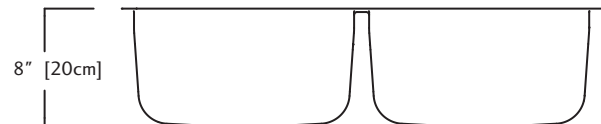
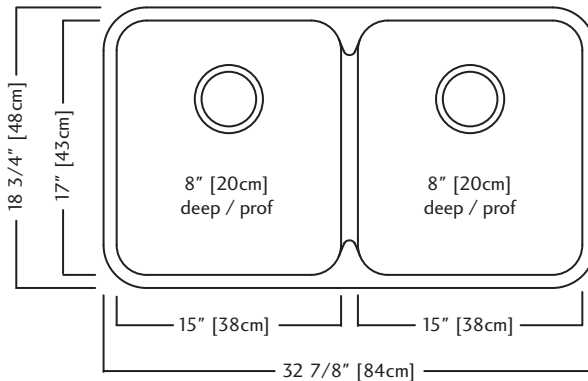
BGA1517S



BGA1517S



MB100



## QDUA1933/8 DONNÉES TECHNIQUES

Le modèle QDUA1933/8 est un évier pour installation sous le comptoir à deux cuvettes (d'égle grande) fabriqué d'acier inoxydable 18-8 calibre 20, par Franke Kindred Canada Limitée. Le produit a un rebord à fini soyeux et des cuvettes à fini satiné. L'évier est revêtu d'un enduit sur toute la surface inférieure. Des bondes d'évier à crépine-panier de 89 mm (3 1/2 po), gabarit et un nécessaire d'installation sont compris. Une garantie à vie limitée est offerte à l'acheteur.

- Dimensions hors-tout: 48 x 84 x 20 cm (18 3/4 x 32 7/8 x 8 po)
- **Armoire de 84 cm (33 po) minimum recevant les cuvettes d'évier**

QDUA1933/8 FUN# 101.0170.394