



Optional Accessories



C305



MB1610



DBR10S



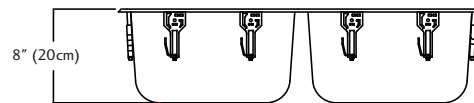
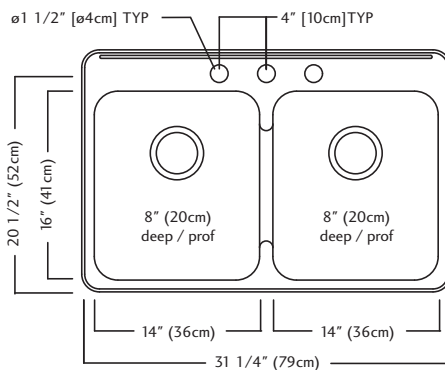
BG10S



BG10S



CA1W



QDL2031/8 SPECIFICATION

Model QDL2031/8 is a double (two equal size) bowl ledgeback sink with Spillway manufactured by Franke Kindred Canada Limited from 20 gauge, 18-8 stainless steel. Product has a bright mirror finished rim and satin finished bowls. Sink is fully undercoated and has the EZTorque installation system. Basket strainer waste fittings (3 1/2", 89 mm) and installation kit are included. Sink is backed with a limited buyer lifetime warranty.

- O.D. 20 1/2" x 31 1/4" x 8" (52 x 79 x 20 cm)
- **Recommended for minimum 33" cabinet**

QDL2031/8/3 3 hole - 1 1/2" diameter, 4" center-to-center **FUN# 101.0045.182**

QDL2031/8/4 4 hole - 4th hole on right hand side **FUN#101.0045.183**

QDL2031/8/1 1 hole on center **FUN# 101.0045.180**



Homologué

Accessoires optionnels



C30S



MB1610



DBR10S



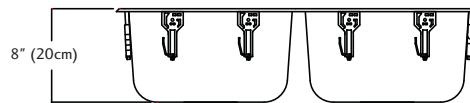
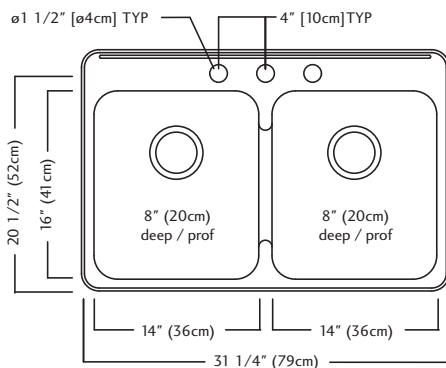
BG10S



BG10S



CA1W



QDL2031/8 DONNÉES TECHNIQUES

Le modèle QDL2031/8 est un évier à deux cuvettes (d'égale grandeur) avec plage arrière et cloison médiane «Déversoir», fabriqué d'acier inoxydable 18-8 calibre 20, par Franke Kindred Canada Limitée. Le rebord a un fini miroir luisant, alors que les cuvettes ont un fini satiné. L'évier est enduit sur toute la surface inférieure et il est doté du système d'installation EZTorque. Des bondes d'évier à crépine-panier de 89 mm (3 1/2 po) et un nécessaire d'installation sont compris. Une garantie à vie limitée est offerte à l'acheteur.

- Dimensions hors-tout: 52 x 79 x 20 cm (20 1/2 x 31 1/4 x 8 po)
- **Recommandé pour armoire d'un minimum de 84 cm (33 po)**

QDL2031/8/3 3 trous - 1 1/2 po de diamètre, 4 po d'entraxe FUN# 101.0045.182

QDL2031/8/4 4ème trou - à gauche FUN#101.0045.183

QDL2031/8/1 1 trou au centre FUN# 101.0045.180