



**Included Accessories**



BGA12175

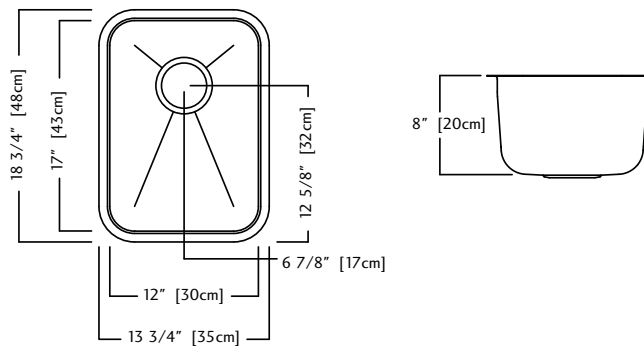
**Optional Accessories**



MB100



C09S



**KSS8UA/8D SPECIFICATION**

Model KSS8UA/8D is a single bowl undermount sink manufactured by Franke Kindred Canada Limited from 18 gauge, 18-10 stainless steel. Product has a silk finished rim and radiant silk finished bowl. Sink is fully undercoated. Basket strainer waste fitting (3 1/2", 89 mm), template, and installation kit are included. Sink is backed with a limited buyer lifetime warranty.

- O.D. 18 3/4" x 13 3/4" x 8" (48 x 35 x 20 cm)
- **18" cabinet - minimum to accept sink bowl**

FUN# 122.0183.167



### Accessoires inclus



Homologué



BGA12175

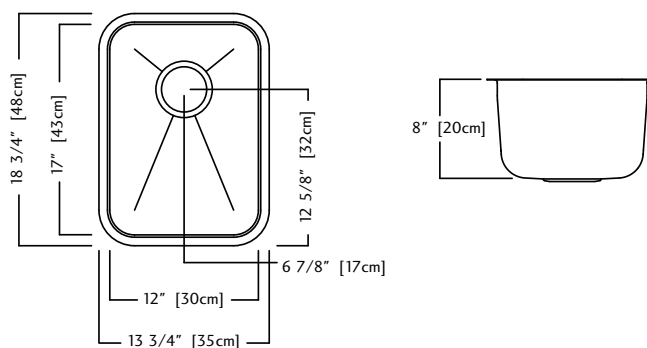
### Accessoires optionnels



MB100



C095



## KSS8UA/8D DONNÉES TECHNIQUES

Le modèle KSS8UA/8D est un évier à une cuvette pour installation sous le comptoir, fabriqué d'acier inoxydable 18-10 calibre 18, par Franke Kindred Canada Limitée. Le rebord à fini soyeux, alors que la cuvette à fini soyeux éclatant. L'évier est revêtu d'un enduit sur toute la surface inférieure. Une bonde d'évier à crépine-panier de 89 mm (3 1/2 po), un gabarit et un nécessaire d'installation sont compris. Une garantie à vie limitée est offerte à l'acheteur.

- Dimensions hors-tout: 48 x 35 x 20 cm (18 3/4 x 13 3/4 x 8 po)
- **Armoire de 46 cm (18 po) minimum recevant la cuvette d'évier**

FUN# 122.0183.167