



**Included Accessories**



BGA2317S

**Optional Accessories**



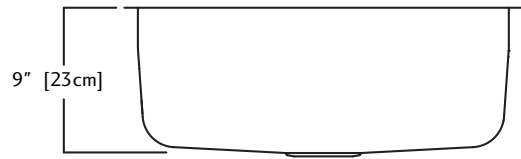
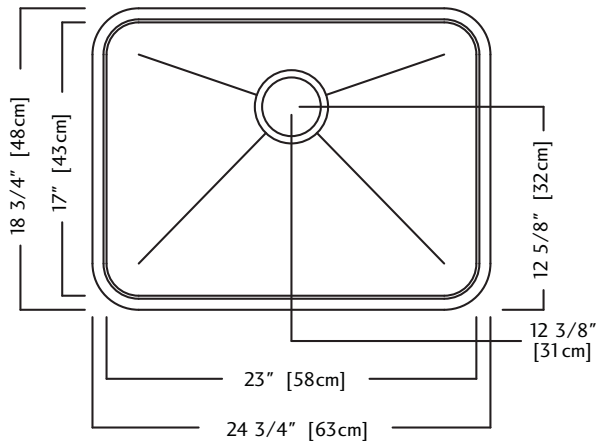
MB100



C09S



DBR10S



**KSS6UA/9D SPECIFICATION**

Model KSS6UA/9D is a single bowl undermount sink manufactured by Franke Kindred Canada Limited from 18 gauge, 18-10 stainless steel. Product has a silk finished rim and radiant silk finished bowl. Sink is fully undercoated. Basket strainer waste fitting (3 1/2", 89 mm), and template are included. Sink is backed with a limited buyer lifetime warranty.

- O.D. 18 3/4" x 24 3/4" x 9" (48 x 63 x 23 cm)
- **27" cabinet minimum to accept sink bowl**

FUN# 122.0183.160



### Accessoires inclus



BGA2317S

### Accessoires optionnels



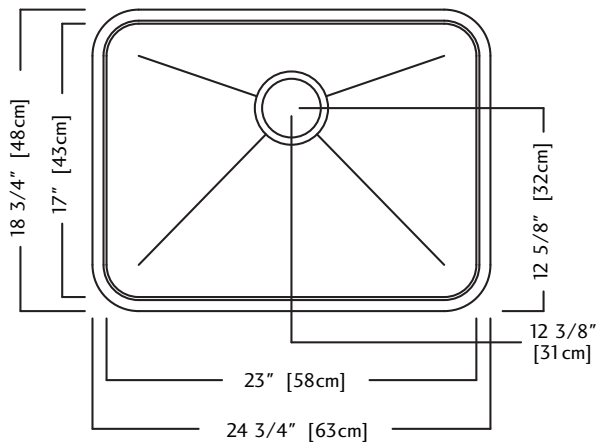
MB100



C09S



DBR10S



## KSS6UA/9D DONNÉES TECHNIQUES

Le modèle KSS6UA/9D est un évier à une cuvette pour installation sous le comptoir, fabriqué d'acier inoxydable 18-10 calibre 18, par Franke Kindred Canada Limitée. Le rebord à fini soyeux, alors que la cuvette à fini soyeux éclatant. L'évier est revêtu d'un enduit sur toute la surface inférieure. Une bonde d'évier à crépine-panier de 89 mm (3 1/2 po) et un gabarit sont compris. Une garantie à vie limitée est offerte à l'acheteur.

- Dimensions hors-tout: 48 x 63 x 23 cm (18 3/4 x 24 3/4 x 9 po)
- **Armoire de 69 cm (27 po) minimum recevant la cuvette d'évier**

FUN# 122.0183.160