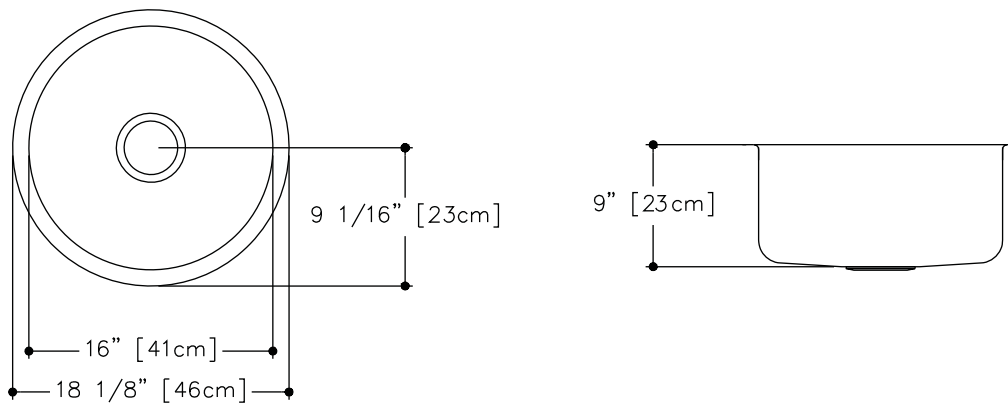


KSR1UA/9 SPECIFICATION

Model KSR1UA/9 is a single bowl undermount sink manufactured by Franke Kindred Canada Limited from 18 gauge, 18-10 stainless steel. Product has a silk finished rim and radiant silk finished bowl. Sink is fully undercoated. Basket strainer waste fitting (3 1/2", 89 mm), template, and installation kit are included. Sink is backed with a limited buyer lifetime warranty.

- O.D. 18 1/8" diameter x 9" (46 cm diameter x 23 cm)
- **18" cabinet minimum to accept sink bowl**

FUN# 122.0183.170



KSR1UA/9 DONNÉES TECHNIQUES

Le modèle KSR1UA/9 est un évier à une cuvette pour installation sous le comptoir, fabriqué d'acier inoxydable 18-10 calibre 18, par Franke Kindred Canada Limitée. Le rebord à fini soyeux, alors que la cuvette à fini soyeux éclatant. L'évier est revêtu d'un enduit sur toute la surface inférieure. Une bonde d'évier à crépine-panier de 89 mm (3 1/2 po), un gabarit et un nécessaire d'installation sont compris. Une garantie à vie limitée est offerte à l'acheteur.

- Dimensions hors-tout: 46 cm de diamètre x 23 cm (18 1/8 po de diamètre x 9 po)
- **Armoire de 46 cm (18 po) minimum recevant la cuvette d'évier**

FUN# 122.0183.170